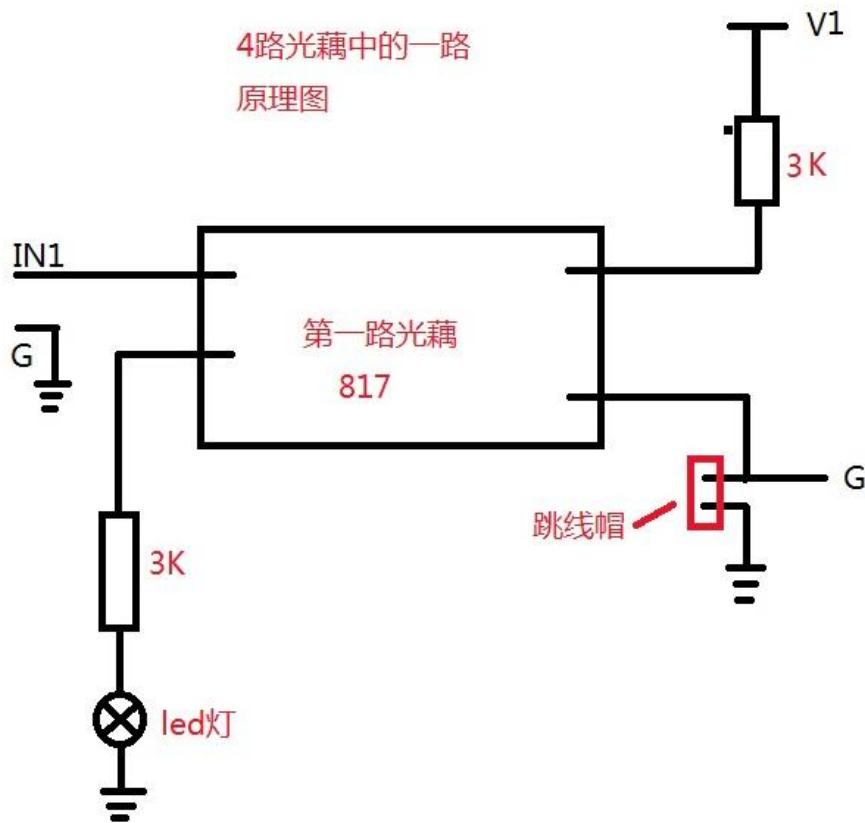


模組參數：

- 1、驅動端信號電壓：3.6-24V
- 2、輸出端電壓範圍：3.6-30V（輸出電流視具體情況 但最大不要 10MA，總功率一定 電壓和電流是成反比的）
- 3、通過跳線帽可以實現輸出端是高電位輸出還是拉低輸出。
- 4、板子上面 4 路 817 均為獨立的，可以實現不同電壓的同時控制等
- 5：板子尺寸：長：48mm； 寬：38mm； 長邊孔距：42mm； 寬邊孔距：32mm



在實際工作中碰到了需要隔離控制，並且電壓轉換的時候，會用到此模組。

可以實現 3.3V 或者 5V 控制 3.6—24V 電壓等級的介面，實現控制端導通之後，被控制端也會導通。

光電隔離抗干擾能力強。後面可以驅動大功率三極管，MOS 管 等需要高電壓驅動的場合，也可以直接驅動小功率的 24V 繼電器工作。

如果是脈衝信號，請注意，817 的極限也就是 4KHZ 以下，大於 4KHZ 的控制信號請不要使用本模組，將會工作不正常。

產品外觀圖：

