

## 22年历史 德国工艺 始终如一

真空灌封, 100°C/6小时高温老化, 寿命20年。(绝无常压灌封, 绝无常温固化。)

明示材料, 优质优价, 绝不混淆材料概念。

客户名称:

勝特力材料 886-3-5753170

勝特力电子(上海) 86-21-34970699

勝特力电子(深圳) 86-755-83298787

[Http://www.100y.com.tw](http://www.100y.com.tw)

产品名称: 电源变压器

承制方型号:

客户编码:

矽钢片材质: H18/0.35 (退火)

### 特点:

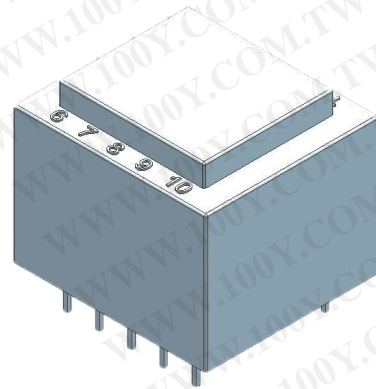
- 1、真空灌封, 100°C/6小时高温老化, 寿命20年, 抗电强度高
- 2、优质矽钢片, 温升高, 效率高
- 3、PBT工程塑料, 环保, 阻燃, 120度不变形
- 4、结构合理, 安装方便, 噪音低, 坚固抗震, 密闭防水、防潮

使用环境温度: -30°C~+70°C

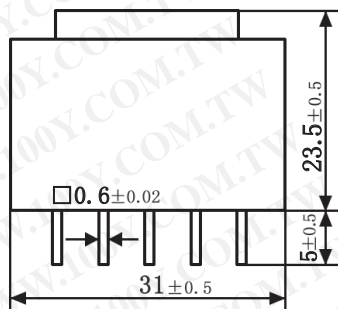
绝缘耐热等级: B级 (130°C)

### 安全指标:

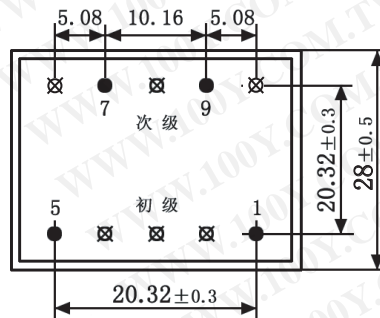
- 1、阻燃特性: 符合UL94-V0
- 2、抗电强度: 3500V AC/min 5mA
- 3、抗电冲击: 额定输入电压7倍



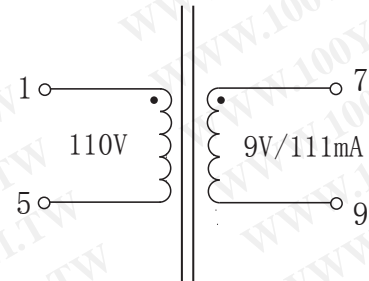
外形尺寸图: (单位:mm)



主视图



底视图



原理图

典型技术参数表:

初级工作电压	功率	空载损耗	电压调整率	温升	重量
110V±10%	1VA	≤0.3W	≤25%	≤15°C	71g
工作频率	抗电强度				
50-60Hz	初/次级间3500V AC/1分钟 5mA				

注: 如无特殊说明次级输出均为满载电压。

以上参数用户确认无误后请签字, 本规格书将作为合同附件执行。

客户签字:

审批签字:

校验:

制单: 闫伶俐

## 22年历史 德国工艺 始终如一

真空灌封, 100°C/6小时高温老化, 寿命20年。(绝无常压灌封, 绝无常温固化。)

明示材料, 优质优价, 绝不混淆材料概念。

客户名称:

**勝特力材料 886-3-5753170**  
 勝特力电子(上海) 86-21-34970699  
 勝特力电子(深圳) 86-755-83298787  
[Http://www.100y.com.tw](http://www.100y.com.tw)

产品名称: 电源变压器

承制方型号:

客户编码:

**矽钢片材质: H18/0.35 (退火)**

### 特点:

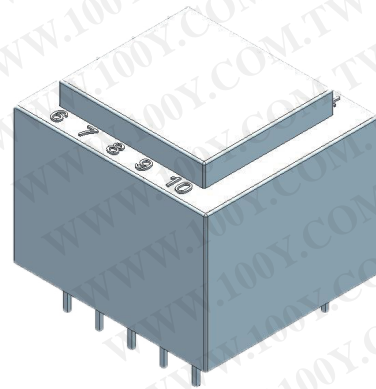
- 1、真空灌封, 100°C/6小时高温老化, 寿命20年, 抗电强度高
- 2、优质矽钢片, 温升高, 效率高
- 3、PBT工程塑料, 环保, 阻燃, 120度不变形
- 4、结构合理, 安装方便, 噪音低, 坚固抗震, 密闭防水、防潮

使用环境温度: -30°C ~ +70°C

绝缘耐热等级: B级 (130°C)

### 安全指标:

- 1、阻燃特性: 符合UL94-V0
- 2、抗电强度: 3500V AC/min 5mA
- 3、抗电冲击: 额定输入电压7倍



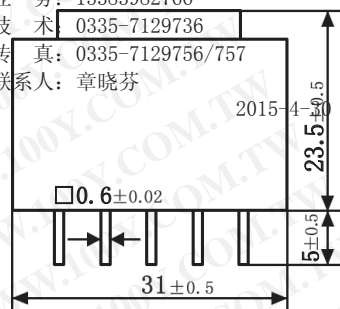
外形尺寸图: (单位:mm) 岛德昌电气设备有限公司

业务: 15383982766

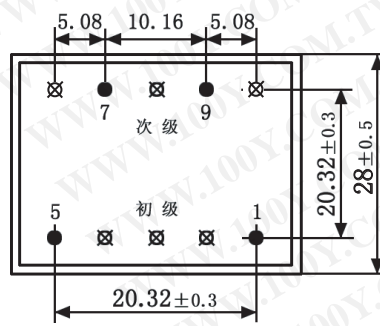
技术: 0335-7129736

传真: 0335-7129756/757

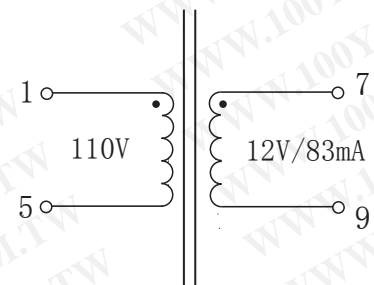
联系人: 章晓芬



主视图



底视图



原理图

典型技术参数表:

初级工作电压	功率	空载损耗	电压调整率	温升	重量
110V ± 10%	1VA	≤ 0.3W	≤ 25%	≤ 15°C	71g
工作频率	抗电强度				
50-60Hz	初/次级间3500V AC/1分钟 5mA				

注: 如无特殊说明次级输出均为满载电压。

以上参数用户确认无误后请签字, 本规格书将作为合同附件执行。

客户签字:

审批签字:

校验:

制单: 闫伶俐

## 22年历史 德国工艺 始终如一

真空灌封, 100°C/6小时高温老化, 寿命20年。(绝无常压灌封, 绝无常温固化。)

明示材料, 优质优价, 绝不混淆材料概念。

客户名称

承制方型号

**胜特力材料 886-3-5753170**  
**胜特力电子(上海) 86-21-34970699**  
**胜特力电子(深圳) 86-755-83298787**  
[Http://www.100y.com.tw](http://www.100y.com.tw)

产品名称: 电源变压器

客户编码: \_\_\_\_\_

**矽钢片材质: H18/0.35 (退火)**

### 特点:

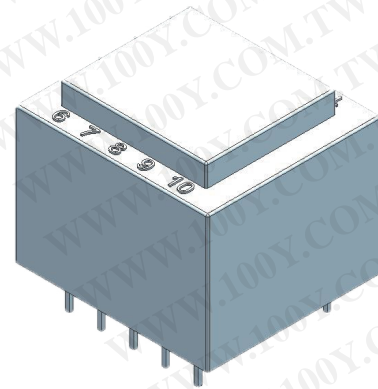
- 1、真空灌封, 100°C/6小时高温老化, 寿命20年, 抗电强度高
- 2、优质矽钢片, 温升高, 效率高
- 3、PBT工程塑料, 环保, 阻燃, 120度不变形
- 4、结构合理, 安装方便, 噪音低, 坚固抗震, 密闭防水、防潮

使用环境温度: -30°C~+70°C

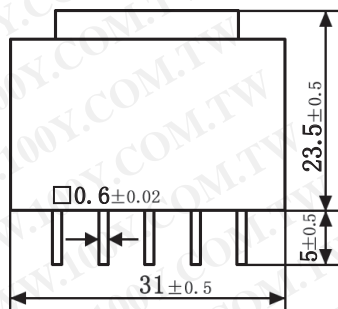
绝缘耐热等级: B级 (130°C)

### 安全指标:

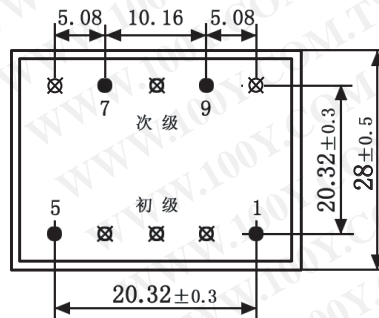
- 1、阻燃特性: 符合UL94-V0
- 2、抗电强度: 3500V AC/min 5mA
- 3、抗电冲击: 额定输入电压7倍



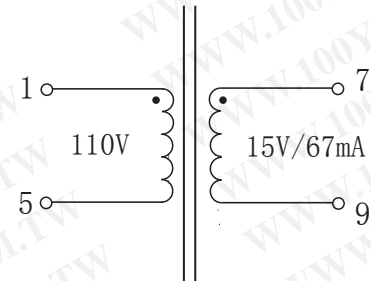
外形尺寸图: (单位:mm)



主视图



底视图



原理图

典型技术参数表:

初级工作电压	功率	空载损耗	电压调整率	温升	重量
110V±10%	1VA	≤0.3W	≤25%	≤15°C	71g
工作频率	抗电强度				
50-60Hz	初/次级间3500V AC/1分钟 5mA				

注: 如无特殊说明次级输出均为满载电压。

以上参数用户确认无误后请签字, 本规格书将作为合同附件执行。

客户签字: \_\_\_\_\_

审批签字: \_\_\_\_\_

校验: \_\_\_\_\_

制单: 闫伶俐

## 22年历史 德国工艺 始终如一

真空灌封, 100°C/6小时高温老化, 寿命20年。(绝无常压灌封, 绝无常温固化。)

明示材料, 优质优价, 绝不混淆材料概念。

客户名称	胜特力材料 886-3-5753170 胜特力电子(上海) 86-21-34970699 胜特力电子(深圳) 86-755-83298787 <a href="http://www.100y.com.tw">Http://www.100y.com.tw</a>	产品名称: 电源变压器
承制方型号		客户编码:

矽钢片材质: H18/0.35 (退火)

### 特点:

- 1、真空灌封, 100°C/6小时高温老化, 寿命20年, 抗电强度高
- 2、优质矽钢片, 温升低, 效率高
- 3、PBT工程塑料, 环保, 阻燃, 120度不变形
- 4、结构合理, 安装方便, 噪音低, 坚固抗震, 密闭防水、防潮

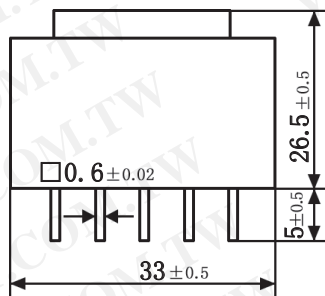
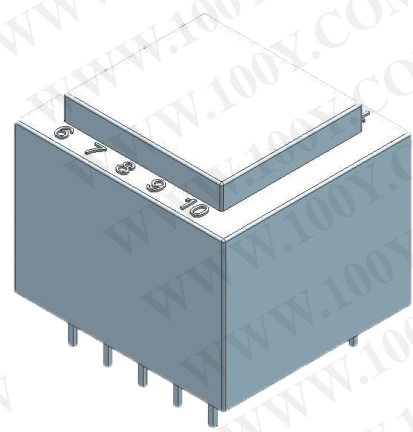
使用环境温度: -30°C ~ +70°C

绝缘耐热等级: B级 (130°C)

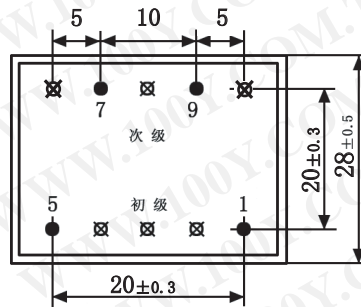
### 安全指标:

- 1、阻燃特性: 符合UL94-V0
- 2、抗电强度: 3500V AC/min 5mA
- 3、抗电冲击: 额定输入电压7倍

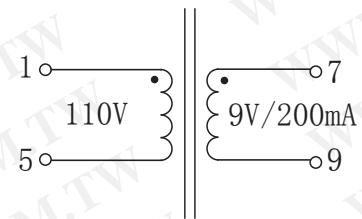
外形尺寸图: (单位:mm)



主视图



底视图



原理图

### 典型技术参数表:

初级工作电压	功率	空载损耗	电压调整率	温升	重量
110V ± 10%	1.8VA	≤ 0.4W	≤ 30%	≤ 16°C	89g
工作频率	抗电强度				
50-60Hz	初/次级间3500V AC/1分钟 5mA				

注: 如无特殊说明次级输出均为满载电压。

以上参数用户确认无误后请签字, 本规格书将作为合同附件执行。

客户签字:

审批签字:

校验:

## 22年历史 德国工艺 始终如一

真空灌封, 100°C/6小时高温老化, 寿命20年。(绝无常压灌封, 绝无常温固化。)  
 明示材料, 优质优价, 绝不混淆材料概念。

客户名称:	胜特力材料 886-3-5753170 胜特力电子(上海) 86-21-34970699 胜特力电子(深圳) 86-755-83298787 Http://www.100y.com.tw	产品名称:	电源变压器
承制方型号:		客户编码:	

矽钢片材质: H18/0.35 (退火)

**特点:**

- 1、真空灌封, 100°C/6小时高温老化, 寿命20年, 抗电强度高
- 2、优质矽钢片, 温升高, 效率高
- 3、PBT工程塑料, 环保, 阻燃, 120度不变形
- 4、结构合理, 安装方便, 噪音低, 坚固抗震, 密闭防水、防潮

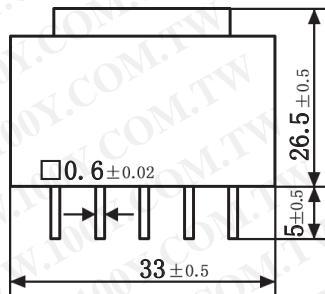
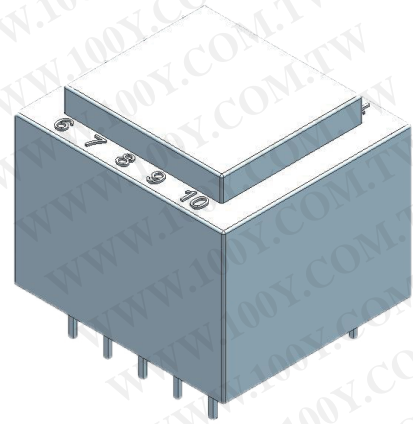
使用环境温度: -30°C ~ +70°C

绝缘耐热等级: B级 (130°C)

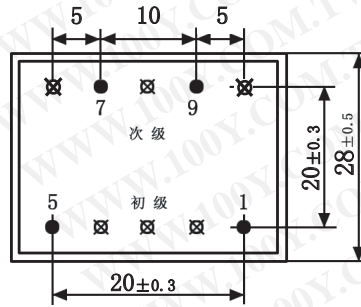
**安全指标:**

- 1、阻燃特性: 符合UL94-V0
- 2、抗电强度: 3500V AC/min 5mA
- 3、抗电冲击: 额定输入电压7倍

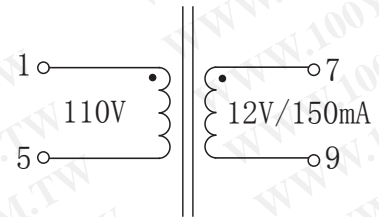
外形尺寸图: (单位:mm)



主视图



底视图



原理图

**典型技术参数表:**

初级工作电压	功率	空载损耗	电压调整率	温升	重量
110V ± 10%	1.8VA	≤ 0.4W	≤ 30%	≤ 16°C	89g
工作频率	抗电强度				
50-60Hz	初/次级间3500V AC/1分钟 5mA				

注: 如无特殊说明次级输出均为满载电压。

以上参数用户确认无误后请签字, 本规格书将作为合同附件执行。

客户签字:

审批签字:

校验:

## 22年历史 德国工艺 始终如一

真空灌封, 100°C/6小时高温老化, 寿命20年。(绝无常压灌封, 绝无常温固化。)

明示材料, 优质优价, 绝不混淆材料概念。

客户名称: **胜特力材料 886-3-5753170**  
**胜特力电子(上海) 86-21-34970699**  
 承制方型号: **胜特力电子(深圳) 86-755-83298787**  
[Http://www.100y.com.tw](http://www.100y.com.tw)

产品名称: 电源变压器  
 客户编码: \_\_\_\_\_

矽钢片材质: H18/0.35 (退火)

### 特点:

- 1、真空灌封, 100°C/6小时高温老化, 寿命20年, 抗电强度高
- 2、优质矽钢片, 温升低, 效率高
- 3、PBT工程塑料, 环保, 阻燃, 120度不变形
- 4、结构合理, 安装方便, 噪音低, 坚固抗震, 密闭防水、防潮

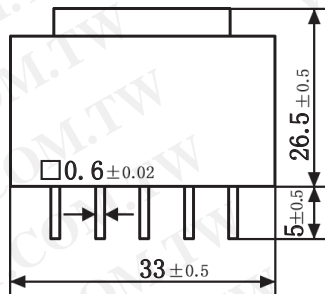
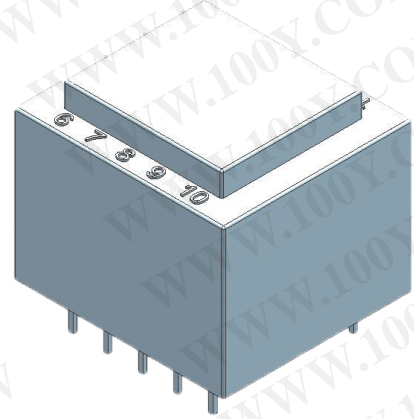
使用环境温度: -30°C ~ +70°C

绝缘耐热等级: B级 (130°C)

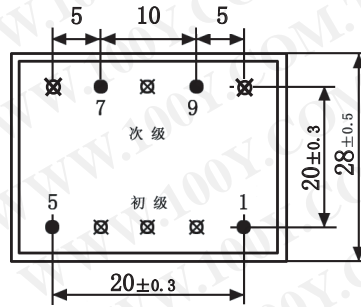
### 安全指标:

- 1、阻燃特性: 符合UL94-V0
- 2、抗电强度: 3500V AC/min 5mA
- 3、抗电冲击: 额定输入电压7倍

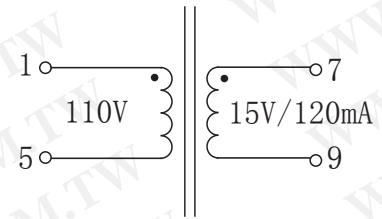
外形尺寸图: (单位:mm)



主视图



底视图



原理图

### 典型技术参数表:

初级工作电压	功率	空载损耗	电压调整率	温升	重量
110V ± 10%	1.8VA	≤ 0.4W	≤ 30%	≤ 16°C	89g
工作频率	抗电强度				
50-60Hz	初/次级间3500V AC/1分钟 5mA				

注: 如无特殊说明次级输出均为满载电压。

以上参数用户确认无误后请签字, 本规格书将作为合同附件执行。

客户签字: \_\_\_\_\_

审批签字: \_\_\_\_\_

校验: \_\_\_\_\_

## 22年历史 德国工艺 始终如一

真空灌封, 100℃/6小时高温老化, 寿命20年。(绝无常压灌封, 绝无常温固化。)

明示材料, 优质优价, 绝不混淆材料概念。

客户名称: **胜特力材料 886-3-5753170**  
**胜特力电子(上海) 86-21-34970699**  
**胜特力电子(深圳) 86-755-83298787**  
 承制方型号: [Http://www.100y.com.tw](http://www.100y.com.tw)

产品名称: 电源变压器

客户编码:

矽钢片材质: H18/0.35 (退火)

**特点:**

- 1、真空灌封, 100℃/6小时高温老化, 寿命20年, 抗电强度高
- 2、优质矽钢片, 温升低, 效率高
- 3、PBT工程塑料, 环保, 阻燃, 120度不变形
- 4、结构合理, 安装方便, 噪音低, 坚固抗震, 密闭防水、防潮

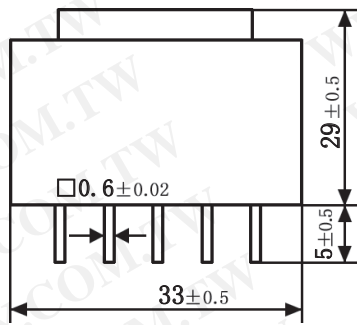
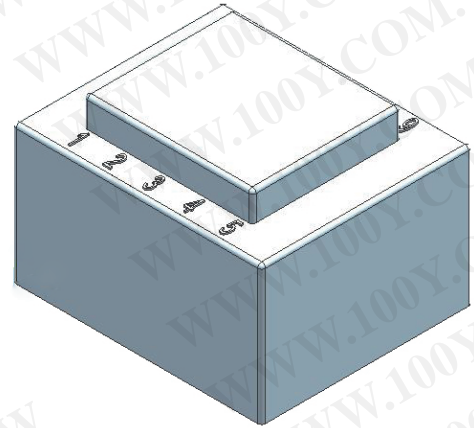
使用环境温度: -30℃~+70℃

绝缘耐热等级: B级 (130℃)

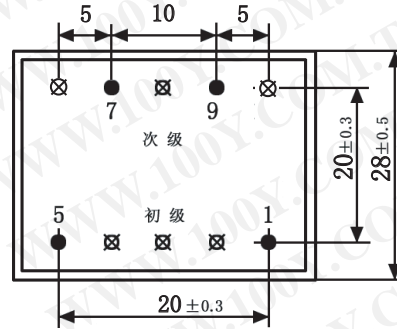
**安全指标:**

- 1、阻燃特性: 符合UL94-V0
- 2、抗电强度: 3500V AC/min 5mA
- 3、抗电冲击: 额定输入电压7倍

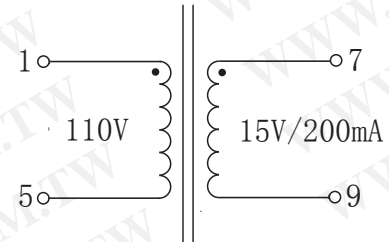
外形尺寸图: (单位:mm)



主视图



底视图



原理图

**典型技术参数表:**

初级工作电压	功率	空载损耗	电压调整率	温升	重量
110V±10%	3VA	≤0.5W	≤25%	≤16℃	90g
工作频率	抗电强度				
50-60Hz	初/次级间3500V AC/1分钟 5mA				

注: 如无特殊说明次级输出均为满载电压。

以上参数用户确认无误后请签字, 本规格书将作为合同附件执行。

客户签字:

审批签字:

校验:

制单: 闫伶俐

## 22年历史 德国工艺 始终如一

真空灌封, 100℃/6小时高温老化, 寿命20年。(绝无常压灌封, 绝无常温固化。)

明示材料, 优质优价, 绝不混淆材料概念。

客户名称:

胜特力材料 886-3-5753170

胜特力电子(上海) 86-21-34970699

胜特力电子(深圳) 86-755-83298787

[Http://www.100y.com.tw](http://www.100y.com.tw)

产品名称: 电源变压器

客户编码:

矽钢片材质: H18/0.35 (退火)

### 特点:

- 1、真空灌封, 100℃/6小时高温老化, 寿命20年, 抗电强度高
- 2、优质矽钢片, 温升低, 效率高
- 3、PBT工程塑料, 环保, 阻燃, 120度不变形
- 4、结构合理, 安装方便, 噪音低, 坚固抗震, 密闭防水、防潮

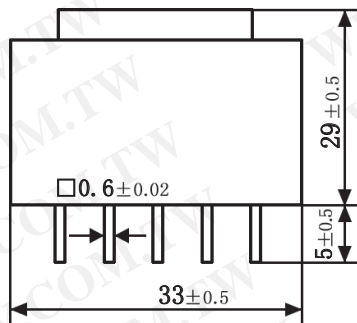
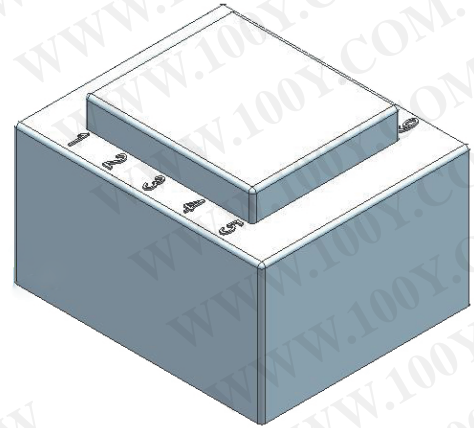
使用环境温度: -30℃~+70℃

绝缘耐热等级: B级 (130℃)

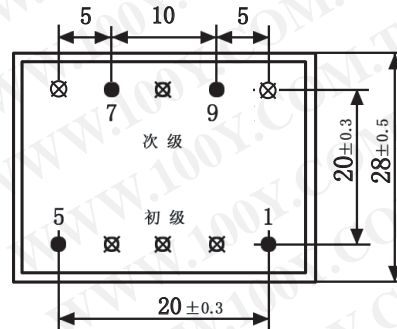
### 安全指标:

- 1、阻燃特性: 符合UL94-V0
- 2、抗电强度: 3500V AC/min 5mA
- 3、抗电冲击: 额定输入电压7倍

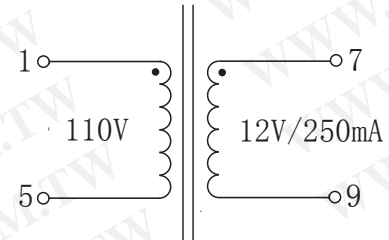
外形尺寸图: (单位:mm)



主视图



底视图



原理图

### 典型技术参数表:

初级工作电压	功率	空载损耗	电压调整率	温升	重量
110V±10%	3VA	≤0.5W	≤25%	≤16℃	90g
工作频率	抗电强度				
50-60Hz	初/次级间3500V AC/1分钟 5mA				

注: 如无特殊说明次级输出均为满载电压。

以上参数用户确认无误后请签字, 本规格书将作为合同附件执行。

客户签字:

审批签字:

校验:

制单: 闫伶俐

## 22年历史 德国工艺 始终如一

真空灌封, 100℃/6小时高温老化, 寿命20年。(绝无常压灌封, 绝无常温固化。)

明示材料, 优质优价, 绝不混淆材料概念。

客户名称:

**胜特力材料 886-3-5753170**  
**胜特力电子(上海) 86-21-34970699**  
**胜特力电子(深圳) 86-755-83298787**

承制方型号:

[Http://www.100y.com.tw](http://www.100y.com.tw)

产品名称: 电源变压器

客户编码:

矽钢片材质: H18/0.35 (退火)

### 特点:

- 1、真空灌封, 100℃/6小时高温老化, 寿命20年, 抗电强度高
- 2、优质矽钢片, 温升低, 效率高
- 3、PBT工程塑料, 环保, 阻燃, 120度不变形
- 4、结构合理, 安装方便, 噪音低, 坚固抗震, 密闭防水、防潮

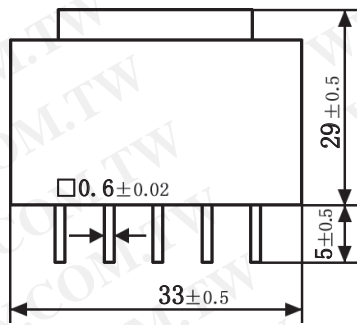
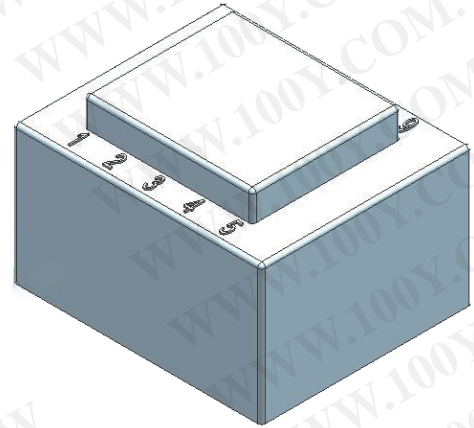
使用环境温度: -30℃~+70℃

绝缘耐热等级: B级 (130℃)

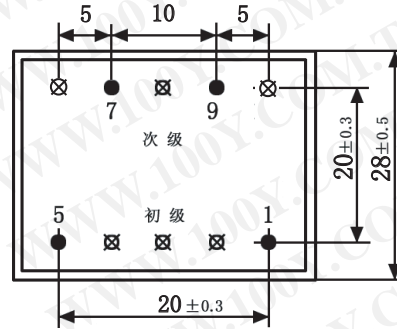
### 安全指标:

- 1、阻燃特性: 符合UL94-V0
- 2、抗电强度: 3500V AC/min 5mA
- 3、抗电冲击: 额定输入电压7倍

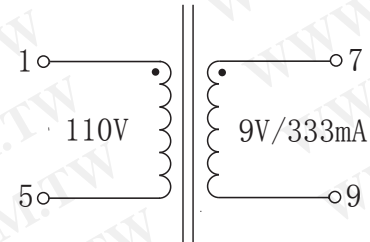
外形尺寸图: (单位:mm)



主视图



底视图



原理图

### 典型技术参数表:

初级工作电压	功率	空载损耗	电压调整率	温升	重量
110V±10%	3VA	≤0.5W	≤25%	≤16℃	90g
工作频率	抗电强度				
50-60Hz	初/次级间3500V AC/1分钟 5mA				

注: 如无特殊说明次级输出均为满载电压。

以上参数用户确认无误后请签字, 本规格书将作为合同附件执行。

客户签字:

审批签字:

校验:

制单: 闫伶俐