

S.C.R. Power Regulator

3Ø(30~160A) 相位電力控制器 (電熱調整器)

DESCRIPTION 說明

Power Supply/適用電壓：220V 380V 440V ±10%
 Slow Start/緩衝功能：The output can be set slow start with VR. /
 輸入訊號可由VR調整緩衝啟動
 Load Capacity/負載電流：30A 40A 60A 80A 100A 120A 160A
 Frequency/頻率：50/60Hz
 Output Voltage/輸出電壓：0~97% Output
 Applicable Load/適用負載：Resistance load / 電阻性負載
 Input Signal/輸入訊號：4-20mA, 1-5V DC,
 VR adjustment by Manual / 手動調整
 Cooling System/冷卻方式：All by forced air cooling/風扇強制冷卻
 Ambient Temperature/環境溫濕度：-10°C~55°C under RH/90%以下
 Led Display/燈號顯示：Green Led-power display/綠燈-電源指示燈
 Red Led-output display/紅燈-輸出指示燈
 Yellow Led-SCR Over-Heat 90°C / 黃燈-90°C超溫指示燈
 Weight/重量：30A~60A approx./約 4.5Kgs/公斤
 80A~100A approx./約 5Kgs/公斤
 120A~160A approx./約 6Kgs/公斤



3 PHASE

DIMENSION 尺寸圖

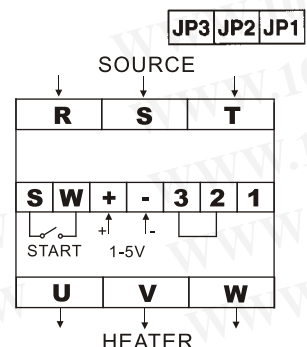
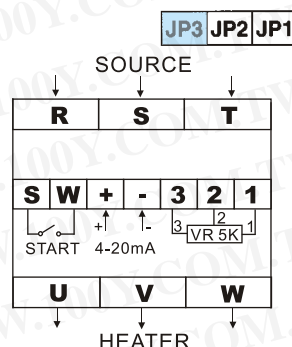
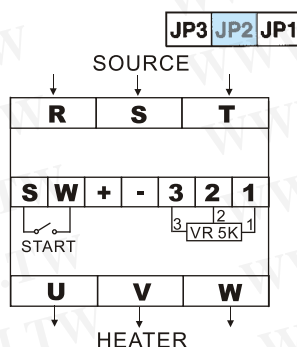
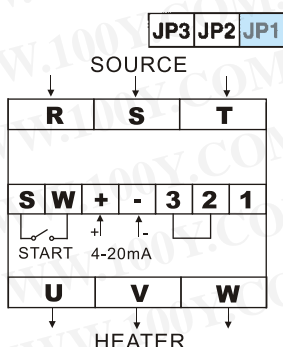


ORDERING CODE 訂貨編號

Model No. 型號	
3	
Three phase 三相	3
Power Supply 電壓	220V 2
	380V 3
	440V 4
Current Range 電流範圍	30A 03
	40A 04
	60A 06
	80A 08
	100A 10
	120A 12
160A 16	

INPUT SIGNAL SELLECTION (3 phase) 三相輸入訊號選擇

1. Input Signal 4-20mA: Short JP1
2. Input Signal by Manual: Short JP2
3. Input Signal Manual+4-20mA: Short JP3
4. Input Signal 1-5V



* 負載測試：負載未接或電流太小(1A以下)無法正常導通，測試時請接1A以上之負載。

S.C.R. Power Regulator

3 ϕ (200~350A) 相位電力控制器 (電熱調整器)

DESCRIPTION 說明

- Power Supply/適用電壓：220V 380V 440V $\pm 10\%$
- Slow Start/緩衝功能：The output can be set slow start with VR. / 輸入訊號可由VR調整緩衝啟動
- Load Capacity/負載電流：200A 250A 300A 350A
- Frequency/頻率：50/60Hz
- Output Voltage/輸出電壓：0~97% Output
- Applicable Load/適用負載：Resistance load / 電阻性負載
- Input Signal/輸入訊號：4-20mA, 1-5V DC, VR adjustment by Manual / 手動調整
- Cooling System/冷卻方式：All by forced air cooling/風扇強制冷卻
- Ambient Temperature/環境溫濕度：-10°C~55°C under RH/90%以下
- Led Display/燈號顯示：Green Led-power display/綠燈-電源指示燈
 Red Led-output display/紅燈-輸出指示燈
 Yellow Led-SCR Over-Heat 85°C / 黃燈-85°C超溫指示燈
- Weight/重量：19.2Kgs/公斤



3 PHASE

DIMENSION 尺寸圖

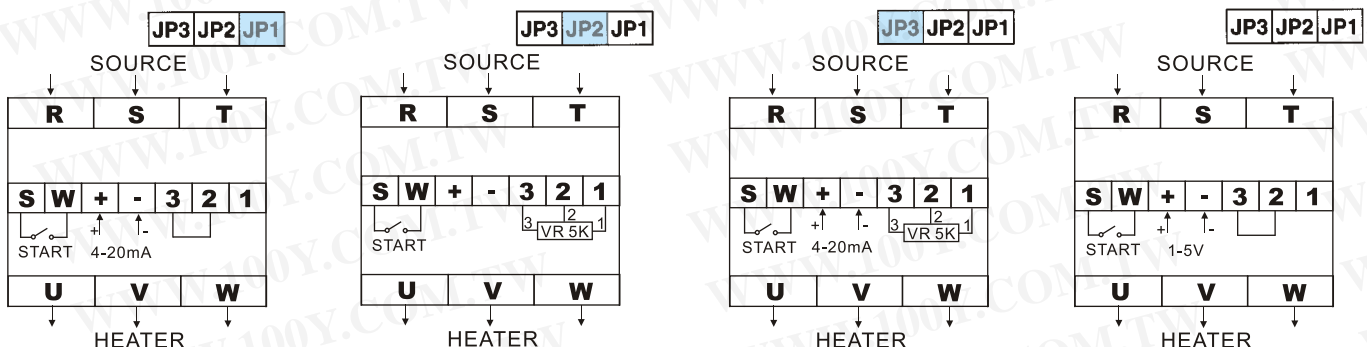


ORDERING CODE 訂貨編號

Model No. 型號	
Three phase 三相	3
Power Supply 電壓	220V 2
	380V 3
	440V 4
Current Range 電流範圍	200A 20
	250A 25
	300A 30
	350A 35

INPUT SIGNAL SELLECTION (3 phase) 三相輸入訊號選擇

- Input Signal 4-20mA: Short JP1
- Input Signal by Manual: Short JP2
- Input Signal Manual+4-20mA: Short JP3
- Input Signal 1-5V



※負載測試：負載未接或電流太小(1A以下)無法正常導通，測試時請接1A以上之負載。