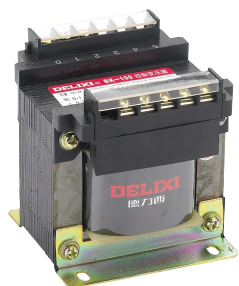


BK 系列控制变压器

产品型号

产品名称	额定容量	额定电压(输入/输出)	定制
BK	□	□	□
	25:25VA 50:50VA ... 10K:10KVA 15K:15KVA 25K:25KVA 30K:30KVA	380: 380V 660: 660V 缺省:380V	M:380V220V/220V36V24V6V (220V常用) S:380V220V/127V36V12V6V (127V常用) F:380V220V/110V36V24V6V (110V常用) C:380V220V/36V24V12V6V (36V常用) D01:380V/220V D02:380V/36V D03:380V/24V D04:380V/220V36V D05:380V220V/36V D06:380V220V/24V D07:220V/220V D08:220V/36V D09:220V/24V DZ1:定制 DZ4:电压为1140V DZ5:带环氧板铜螺丝 DZ7:带整流DC

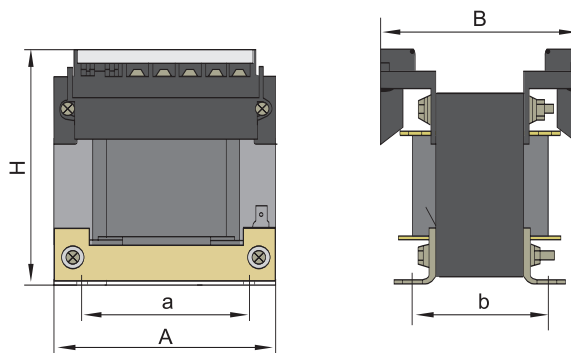


适用范围

- 主要适用于交流50Hz(或60Hz),电压1000V及以下电路中,在额定负载下可连续长期工作。通常用于机床、机械设备中作为电器的控制照明及指示灯电源

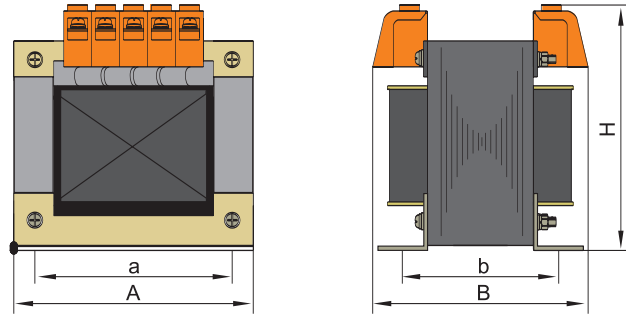
外形与安装尺寸(mm)

- 25VA...200VA

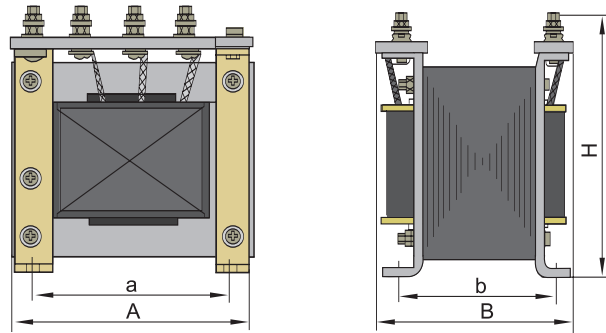


BK 系列控制变压器

250VA...1000VA



■ 1500VA...10000VA



BK控制变压器外形及安装尺寸

额定容量	外形尺寸			安装尺寸	
	VA	A	B	H	a
25	78	69	89	56	51
50	78	69	89	56	51
100	84	82	92	64	64
150	102	87	108	76	64
200	102	93	108	76	69
250	120	105	123	80	80
300	120	110	123	80	85
400	132	114	131	87	93
500	132	120	131	87	98
1000	150	137	147	100	115
1500	172	200	180	125	125
2000	192	200	180	142	150
3000	192	215	205	160	138
4000	230	210	240	160	160
5000	240	350	245	180	170
10000	30	240	310	190	165

注：15KVA...30KVA外形及安装尺寸以实物为准，订货时可协商确定

BK 系列控制变压器

工作条件及安装条件

工作环境温度	-5℃~+40℃，日平均温度≤+35℃
相对湿度	最高温度为+40℃时，空气的相对湿度不超过50%，在较低的温度下可以允许有较高的相对湿度，例如+20℃时达90%，对由于温度变化偶尔产生的凝露应采取特殊的措施
冲击振动	无明显摇动和冲击振动的地方
安装地点海拔	安装地点的海拔不超过1000米
电源电压	电源电压波形近似于正弦波
防护	不受雨雪侵袭的场所
安装周围环境	介质中无足以腐蚀金属和破坏绝缘的气体及导电尘埃