

INDEX

大型字幕顯示器 NPS 系列積算型計數器 TMS 系列計時器	1
CKS 系列數字鐘 TES 系列熱電耦顯示器 RTD 溫度顯示器 SPS 系列轉速、線速指示器	2
ADS.VDS 系列類比入力型顯示器 BDS.BCD 碼入力顯示器 RSS 碼入力顯示器	3
特性表標示單位參考:	4
2.3"外殼尺寸對照表 4"外殼尺寸對照表	5
埋入式外殼型示圖 露出型固定型式圖	6
機種選擇指南	7
TH 系列溫濕度顯示器 溫、濕度機種選擇指南	8
溫濕度顯示器尺寸圖 溫濕度看板尺寸圖	9
溫、濕度信號傳送器	10
溫、濕度信號傳送器	11
Humidity Transmitter	12

CKS系列數字鐘

特性：

- 1.時間精度：+/-0.3秒/天
- 2.設定說明：經由外部接點調整/PC連線/母鐘調整
- 3.時間表示：12H/24H外部調整
- 4.記憶功能：停電記憶5年，時間正常運轉不顯示
- 5.穩定性：+/-40ppm/c
- 6.位數：四位或六位
- 7.特性選擇：母鐘或子鐘
- 8.通信介面：RS-232 OR RS-485
- 9.傳輸速率：300、600、1200、2400、4800、9600 Baud Rate

規格請參閱第4頁

TES系列熱電耦顯示器

特性：

- 1.入力型式：K、J、R、S、T Sensor可指定顯示範圍下單時告知
- 2.解析度：0.1 or 1°C
- 3.開路反應："0000"閃爍
- 4.顯示位數：3位或4位，-20°C~1600°C
- 5.單位：°C、°F
- 6.準度校正：外部ZERO Span調整
- 7.輸入阻抗：1MΩ
- 8.反應時間：3次/秒 OR 0.5次/秒
- 9.精確度：+/-1%、+/-1 Count
- 10.穩定性：0.15% F.S. +/-1 Light

規格請參閱第4頁

RTD溫度顯示器

特性：

- 1.入力型式：二線、三線PT Sensor
- 2.激勵電流：典型500mA
- 3.溫度範圍：依需要下單-200~+850°C內
- 4.顯示位數：3位或4位，-20°C~1600°C
- 5.單位：°C、°F
- 6.準度校正：外部ZERO SPAN調整
- 7.輸入阻抗：1MΩ
- 8.反應時間：3次/秒 OR 0.5次/秒
- 9.精確度：+/-1%、+/-1 Count
- 10.穩定性：0.15% F.S. +/-1 Light

規格請參閱第4頁

SPS系列轉速、線速指示器

特性：

- 1.入力型式：NPS/PSP和Pulse
- 2.激勵電壓：NPN 1.3V；PNP 10.5V
- 3.信號電源：DC 12V 200mA供給Sensor使用
- 4.位數：3位、4位、5位三種型式
- 5.計算方式：近接開關、光電開關、Pulse
- 6.小數點位置：自動變換
- 7.精確度：+/-0.01%
- 8.最小入力率：1 Pulse/ppr
- 9.最大入力率：3000/ppr
- 10.使用單位：RPM、M/MIN、yd/MIN
- 11.轉速入力：1、10、20、30、60、120/gear

規格請參閱第4頁

標準外殼製造大型字幕顯示器，可配合使用計數器、計時器、標準時間顯示、溫度顯示、濕度顯示串列信號連線、PC 連線、BCD 碼入力，類比信號入力或數位信號入力等。一切有需大型字幕顯示均適用之，不同的需求有不同的位數可任意選擇2~8位數，不同的環境，有不同的顏色配合 <紅、黃、藍、綠、白等顏色> 你的需求及想像空間，將由此大型多變化字幕為你實現。

特點：

- *大型7-SEG 2.3"、3"、4"選擇使用
- *多顏色LED配合環境現場需求
- *任意旋轉角度外殼設計，配合視角固定
- *盤面型、埋入式、外露式均適用
- *多種入力功能，方便按裝、整列、固定
- *活動式插座按裝、拆卸容易
- *輕薄鋁擠型外殼，外型美觀
- *可獨立或PC連線使用
- *全系列可選用分離位址256組

NPS系列積算型計數器

特性：

1. 入力方式：入力端二種選擇NPN/PNP接點入力和DC Pulse
2. 入力信號：NPN 1.3V；PNP 10.5V
3. 信號電源：DC 12V 200mA 供給Sensor使用
4. 位數：2~8位，由機種決定
5. 計算方式：加算或減算由外部入力決定
6. 計算係數範圍：0.1到選用位數(乘或除)
7. 補償範圍：可設定任何補償值
8. 小數點位置：可設定任何位置
9. 接點輸出：由機種決定
10. 最大反應速度：30 CPS~3K CPS
11. 通信介面：RS-232 OR RS-485下單指定
12. 傳輸速率：300、600、1200、2400、9600 Baud Rate

規格請參閱第4頁

TMS系列計時器

特性：

1. 入力方式：NPN/PNP，接點或DC Pulse
2. 入力信號：NPN 1.3V；PNP 10.5V
3. 信號電源：DC 12V 200mA 供給Sensor使用
4. 位數：3~6位，由機種決定
5. 精確度：+/-0.01%
6. 時間控制：石英晶體
7. 計時方式：加算減算或由設定值向下計時到"0"
8. 記憶功能：停電記憶5年
9. 計時單位：0.01S~999999H由機種決定

規格請參閱第4頁

ADS、VDS系列類比入力型顯示器

BDS、BCD碼入力顯示器

特 性：

1. 標準入力：0~10mA, 0~20mA, 4~20mA, 0~1V, 0~5V, 0~10V或指定入力
2. 入力阻抗：62歐姆/電流；1M歐姆/電壓
3. 開路反應："0000"閃爍
4. 顯示位數：3位或4 $\frac{1}{2}$
5. 電壓供給：獨立電源供給二線式傳送、激勵電壓供給DC 12V 200mA or DC 24V 100mA
6. 準度校正：外部ZERO SPAN調整
7. 範圍調整：外部數位開關設定
8. 反應時間：3次/秒或0.5次/秒
9. 精確度：+/-1%、+/-1 Count
10. 穩定性：0.15% F.S. +/-1 Light

勝特力材料 886-3-5753170
 勝特力电子(上海) 86-21-54151736
 勝特力电子(深圳) 86-755-83298787
[Http://www.100y.com.tw](http://www.100y.com.tw)

規格請參閱第4頁

特 性：

1. 入力標準：5V、12V、24V訂貨指定
2. 資料格式：正邏輯入力<最高入力點=1>
負邏輯入力<最低入力點=0>
3. 邏輯型式：動態掃描邏輯信號入力
靜態邏輯信號入力
4. 信號門銷：動態掃描門銷入力
5. 信號負載：大於2KΩ
6. 位 數：1~6位常用型<由機種決定>

規格請參閱第4頁

RSS系列串列入力顯示器

特 性：

1. 標準入力：RS-232、RS-422、RS-485
20mA Current loop TTL
2. 傳輸速率：300、600、1200、2400、4800、9600
可選
3. 資料格式：8 data、1 stop、non parity
ASCII numeric data
4. 資料封包：STX/ETX or <cr lf>
5. 編輯：在CR前多少字到滿位
6. 可用位數：2~8位<由機種決定>
7. 中斷訊號：串列信號中斷時會出現全位數H及閃爍
8. 信號接收：正常信號接收會在個位數小數點出現閃爍
9. 位址應用：256個分離位址可用
10. 可配合機種：Micro-pro Micro-load
PC、PLC Weight-Reads
或其它各類型具串列輸出之儀錶或設備

規格請參閱第4頁

規 格：

功能		位數	2	3	4	5	6	7	8	單位
重量	2.3"		0.8	0.9	1.1	1.3	1.4	1.6	1.8	KG
	4"		1.3	1.8	2.4	2.7	3.2	3.7	4.1	
消耗功率	2.3"		1.8	2.5	3.3	4.0	4.8	5.6	6.8	W
	4"		6.5	10.5	14.5	18.5	22.5	28.0	32.5	
電源電壓	AC 90~260V 50/60HZ									
溫度範圍	-20°C ~60°C MAX									
濕度範圍	5~90%RH 不結露									
外殼材質	鋁擠型 顏色：黑色									
固定方式	坐立、吊掛、背牆、埋入露出型任意角度可調整									
保用期限	2年									
使用壽命	5萬小時									

標示單位參考

標示單位參考：

M/min · Yd/min · dB · M · Yd · ft · cm · mm · um

km · V · ACV · DCV · ACA · DCA · mA · VA · KHz · Hz · ml ·

m³h · kg · mg · g · mbar · Pa · mph · mbar · ph ·

RH% · °C · °F · kg/cm · US/Cm · Mw · Kw · Aq · ppm

pm · pps · pf/m · m² · sec · rpm · t · min · ms · l/min

l/n · g · l · h · T/HR

2.3"外殼尺寸對照表

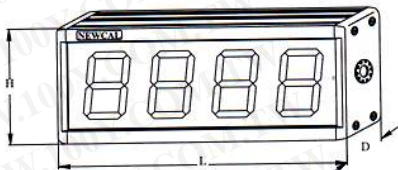
NEWCAL®

(unit:mm)

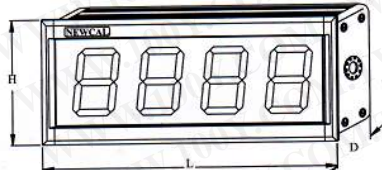
2.3" CASE SIZE: (ON WALL TYPE)				
Digit \ DIM	H	L	D	Weight
2 Digits	100	188	61	0.8Kg
3 Digits	100	188	61	0.9Kg
4 Digits	100	241	61	1.1Kg
5 Digits	100	294	61	1.3Kg
6 Digits	100	347	61	1.4Kg
7 Digits	100	400	61	1.6Kg
8 Digits	100	453	61	1.8Kg

(IN WALL TYPE H&L MUST ADD 10mm.)

SPECIFICATIONS:



SURFACE TYPE:



PANEL TYPE:

CC6-B

4"外殼尺寸對照表

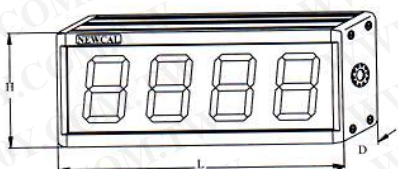
NEWCAL®

(unit:mm)

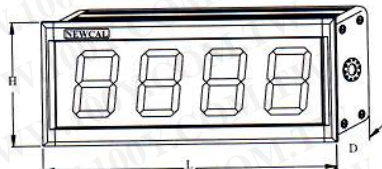
4" CASE SIZE: (ON WALL TYPE)				
Digit \ DIM	H	L	D	Weight
2 Digits	155	216	61	1.3Kg
3 Digits	155	308	61	1.8Kg
4 Digits	155	400	61	2.4Kg
5 Digits	155	492	61	2.7Kg
6 Digits	155	584	61	3.2Kg
7 Digits	155	676	61	3.7Kg
8 Digits	155	768	61	4.1Kg

(IN WALL TYPE H&L MUST ADD 10mm.)

SPECIFICATIONS:



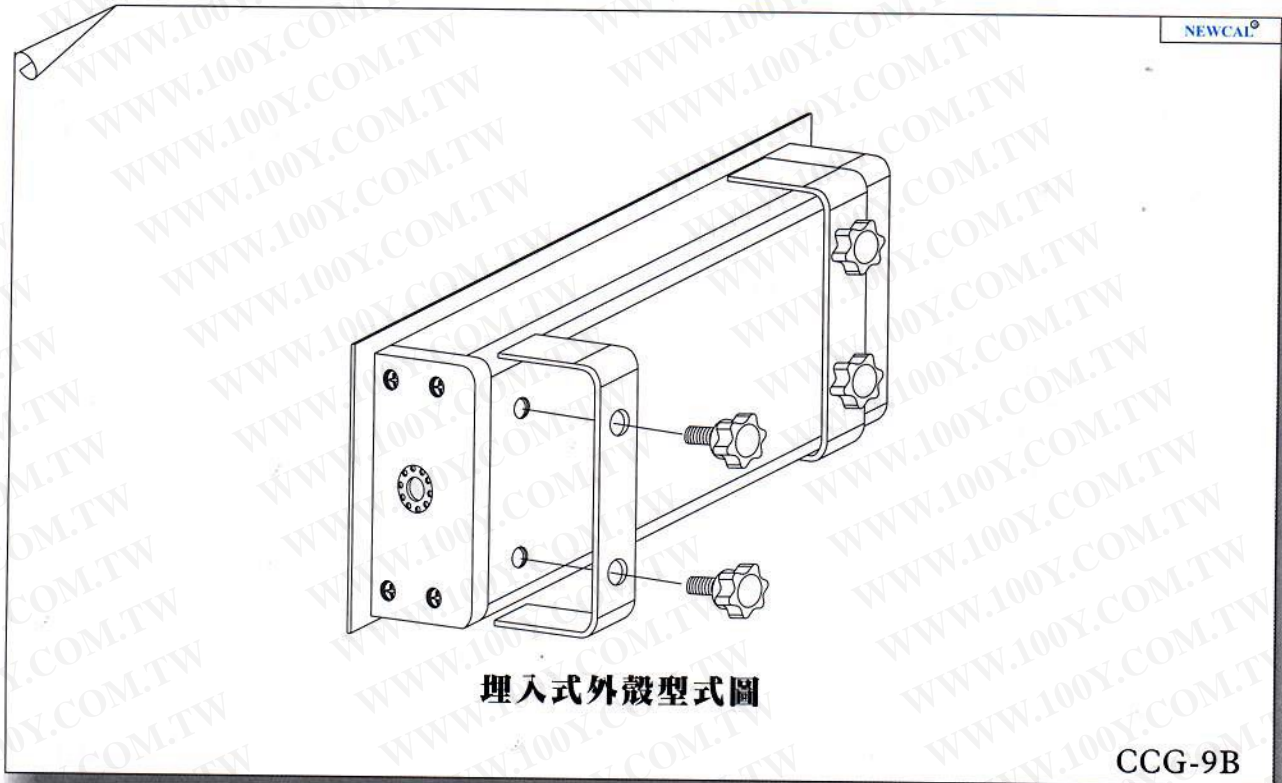
SURFACE TYPE:



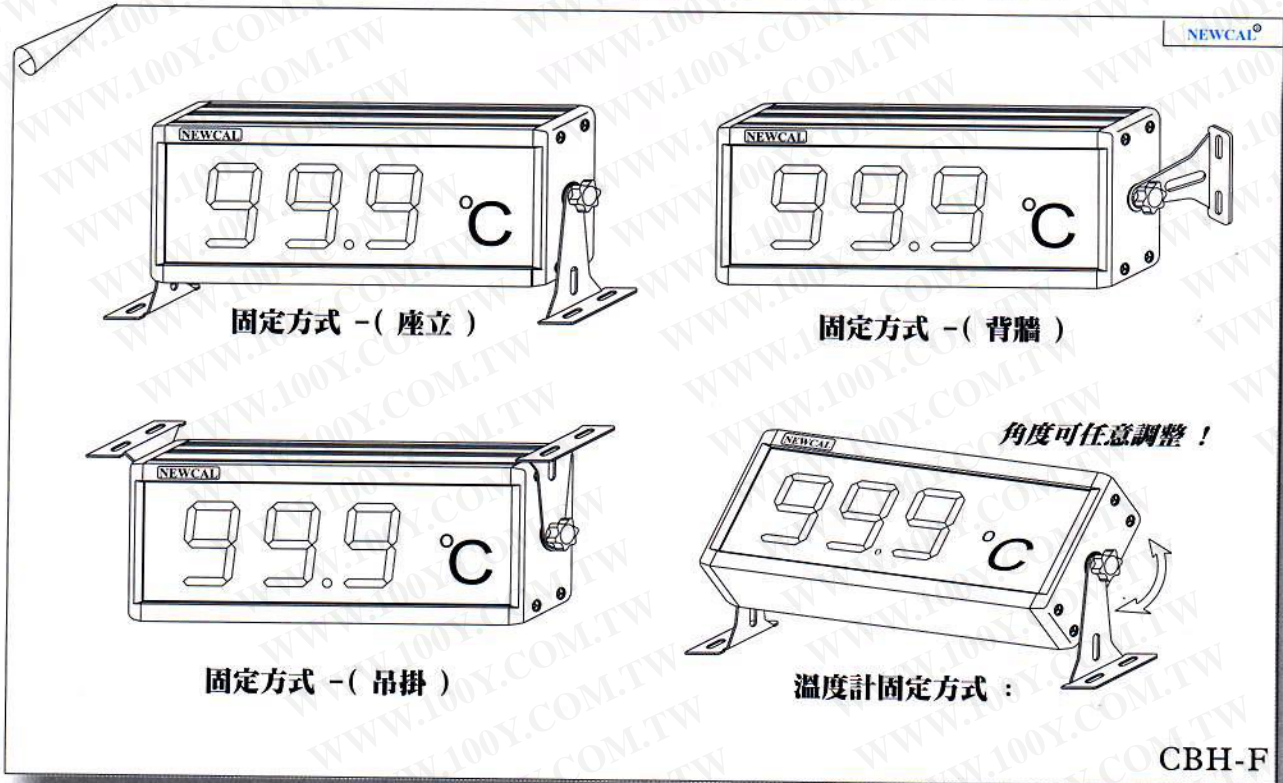
PANEL TYPE:

CC6-B1

埋入式外殼型式圖



溫度計固定方式(露出型固定型式圖)



N P S - 1 4 0 6 C P A Y

機 種

- NPS: 積算計數器
- TMS: 計時器
- CKS: 數字鐘
- TES: 熱電耦
- SPS: 轉速計
- ADS: mA 入力
- VDS: 電壓入力
- BDS: BCD入力
- RSS: 串列顯示溫濕度
- 註: NPS: S為露出型
NPP: P為埋入式

- 單位表示
 R:RPM
 Y:yd/MIN
 M/Min
 F:其它需求

- A:PT-100
- B:4-20mA
- C:0~1V
- D:0~5V
- E:0~10V
- F:其它需求

- A:鋁擠型外殼
- P:IP-65白鐵防水外殼

- 顯示器顏色
 R:紅色
 Y:黃色
 O:橙色
 G:綠色
 B:藍色

- 06: 顯示器尺寸57*32mm
- 10: 顯示器尺寸102*60mm

- 2: 2位顯示
- 3: 3位顯示
- 4: 4位顯示

一排數字

TH系列溫濕度顯示器

特性：

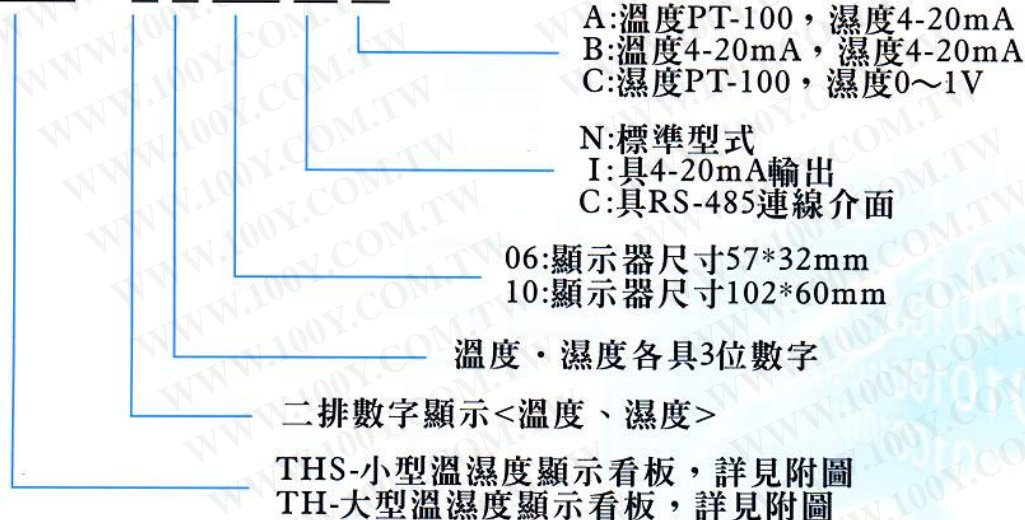
- 1 標準入力：0~10mA，0~20mA，4~20mA，0~1V
0~5V，0~10V，PT-100或指定入力
- 2 入力阻抗：62歐姆/電流；1M歐姆/電壓
- 3 開路反應："000"閃爍
- 4 顯示位數：3位0.0~99.9
- 5 電壓供給：獨立電源供給，二線式傳送、激勵電壓
供給DC 12V 200mA or DC 24V 100mA
- 6 顯示範圍：溫度-20°C~99.9°C
濕度5%RH~99.9%RH
- 7 準度校正：外部ZERO SPAN調整
- 8 反應時間：3次/秒或0.5次/秒
- 9 精確度：+/-1%、+/-1 Count
- 0 穩定性：SPAN <+/-100ppm/range/c>
Zero <+/-0.1°C/Count>



規格

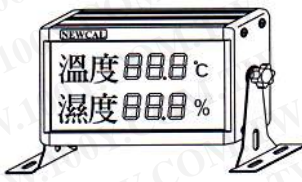
型式	THS-2304	THC-2306	THC-2310	單位
重量	1.7	2.3	3.5	KG
消耗功率	4	6	22	W
電源電壓	AC90~260V 50/60HZ			
溫度範圍	-20°C~60°C			
濕度範圍	5~90%RH 不結露			
外殼材質	鋁擠型，黑色			
固定方式	坐立、吊掛、背掛、TH-2304角度可任意調整			
保證使用	2年			
使用壽命	5萬小時			

TH 2310 N A



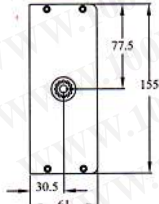
溫度/濕度顯示器

NEWCAL®

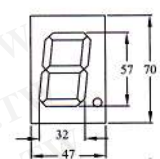


溫度 88.8 °C
濕度 88.8 %


THS-2304 立體圖



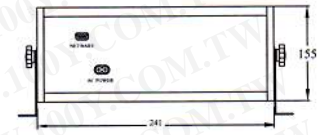
側視圖




顯示器尺寸 :



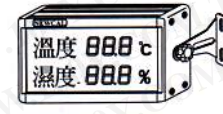
頂視圖



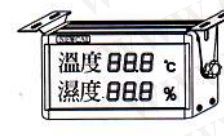
背視圖



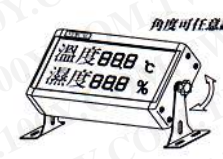
固定方式 - (座立)



固定方式 - (背牆)



固定方式 - (吊掛)

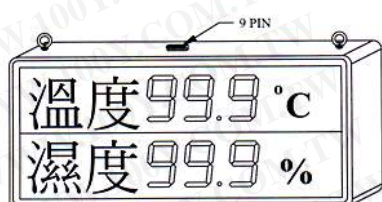


角度可任意調整!

CD8-4A

溫濕度看板


NEWCAL®




溫度 99.9 °C
濕度 99.9 %

9 PIN

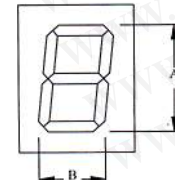
TH-SERIAL:




側視圖 :




吊環尺寸圖 :



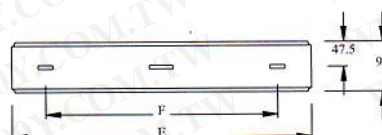
數字尺寸圖 :



正視圖 :



背視圖 :



俯視圖 :

(單位 : mm)

	A	B	C	D	E	F	G
TH-2306	57	32	180	214	410	310	310
TH-2310	101	60	330	364	600	500	500

CC9-3

HUMIDITY & TEMPERATURE TRANSMITTER

溫 . 溼度信號傳送器



W 壁掛型

D 管路型

BASIC TYPE

- * 4~20mA Equivalent 0~100%RH
- * 4~20mA Equivalent -20~+80°C

- HTS-801 HUMIDITY & TEMPERATURE TRANSMITTER 複合型溫、濕度傳送器
- HS-801 HUMIDITY TRANSMITTER 濕度傳送器 (不含溫度測量)
- TS-801 TEMPERATURE TRANSMITTER 溫度傳送機 (可指定測溫範圍)

FEATURES 特點:

- *Quickly fixed to wall or in a duct. 快速式安裝結構.
- *Water-Resistant plastic mounting case. 防水、防潮、耐溫外殼.
- *High Accuracy and fast response. 高精度、反應迅速.
- *Output Calibrations (RH and Temp) Can be modified. 輸出信號可依需要自行修正.
- *Long-term stability. 長期使用 . 穩定性良好.
- *Combined supply:9-40VDC. 廣泛的輸入電源 (9-40VDC可任意輸入)
- *Low-cost. 品質高價格低廉.

SPECIFICATIONS 主要規格:

SENSORS (COMBINED) 感測器(複合式)	Temperature:pt 100ΩDIN,IEC 751 白金 pt100ΩA級 Humidity: macro-molecule humidity sensor 高分子精密測濕元件
MEASUREMENT RANGE 測量範圍	Temperature:-20~+80°C 溫度:-20至+80°C Humidity:0~100%RH 溼度:0~100%相對溼度
ACCURACY(TAMB=25°C) 精度	Temperature: 0.4°C 溫度: 0.4°C Humidity: 2.5%RH (30~90%RH) 溼度: 2.5%
OUTPUT SIGNALS 輸出信號	Temperature:4~20mA two-wire 溫度:4~20mA兩線式 Humidity: 4~20mA two-wire 濕度:4~20mA兩線式 zero and span adjustable *option: voltage output 可選購電壓輸出型
PERMISSIBLE LOAD RESISTANCE 負載電阻	Current output type:less than 600Ω(at 24V power supply) 電流輸出型,小於600Ω(電源為24V時)
POWER SUPPLY 電源	DC9~40V,approx. 60mA 直流9~40V可任意輸入
HOUSING 外殼	plastic mounting case (water-resistant) 防水高強度塑膠外殼
WEIGHT 重量	Approx.220g 約220公克
AMBIENT TEMPERATURE 週圍溫度	-20~+85°C (transducer) 適用溫度-20至+85°C

HUMIDITY & TEMPERATURE TRANSMITTER 溫 . 溼度信號傳送器

ORDERING INFORMATIONS 選購機型代號

ITEM 型號	DESCRIPTIONS 內容	
HTS-801	HUMIDITY & TEMPERATURE TRANSMITTER 複合型溫.濕度傳送器	
HS-801	HUMIDITY TRANSMITTER 溼度傳送器	
TS-801	TEMPERATURE TRANSMITTER 溫度傳送器	
SHAPE 外型 (MOUNTING)	D	DUCT MOUNT TYPE 管路型
	W	WALL MOUNT TYPE 壁掛型
OUTPUT 輸出信號	A	CURRENT OUTPUT 電流輸出型
	V	VOLTAGE OUTPUT 電壓輸出型

*ORDERING EXAMPLE: **HTS-801WA** humidity and temperature transmitter, wall mounting type, with current signal output.

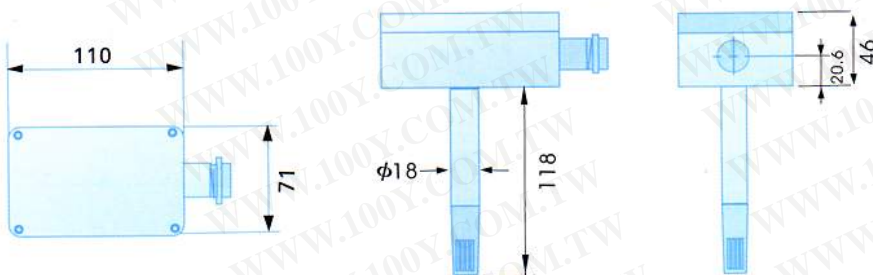
ZERO AND SPAN ADJUSTMENT 調整



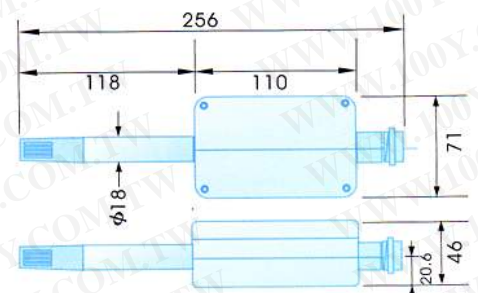
- JP1 SENSOR IN
- JP2 HUMIDITY OUTPUT
- JP3 TEMP.OUTPUT
- VR1 SPAN HUMIDITY
- VR2 ZERO HUMIDITY
- VR3 ZERO TEMP.
- VR4 SPAN TEMP.

EXTERNAL DIMENSIONS 外型尺寸(UNIT:mm)

DUCT MOUNT TYPE (管路型)

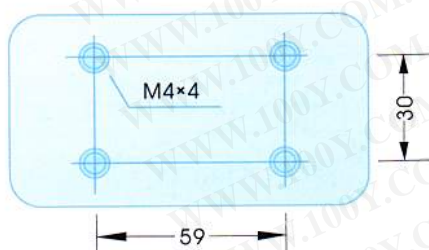


WALL MOUNT TYPE (壁掛型)

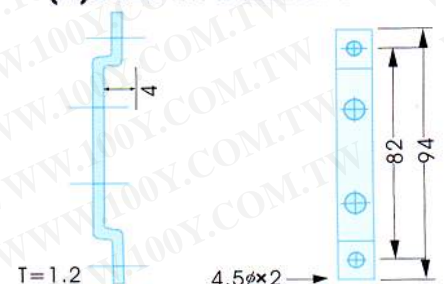


FIXING DIMENSIONS 固定尺寸(UNIT:mm)

(1)FIXING DIRECTLY TO CASE.



(2)USED MOUNTING PLATE.



*EXTENSION CABLE: ϕ 4.5~6mm 使用信號傳輸線必須在4.5~6mm外徑,以確保防水工能.

勝特力材料 886-3-5753170
 勝特力电子(上海) 86-21-54151736
 勝特力电子(深圳) 86-755-83298787
 Http://www.100y.com.tw

NEWCAL

HUMIDITY TRANSMITTER MODEL:HTS8001



Humidity sensor

Sensor probe
 18 ϕ 150mm ℓ

Probe extension cord

接線圖

黑 (Black) ----- PT 100 (Temp)
 白 (White) ----- PT 100 (Temp)
 紅 (Red) ----- DC 5V (IN)
 綠 (Green) ----- DC 0-1V (OUT)
 G (-) ----- GROUND 共同接地線

SPECIFICATIONS

(POWER IN:DC 5V, SIGNAL OUTPUT:0-1V DC)

item	Ratings			Unit	Conditions
	Min	Typical	Max		
Operating voltage(V)	4.75	5	5.25	V	
Operating current			0.6	mA	V=5.0Vdc,25 C
Output voltage		10		mV/%RH	V=5.0Vdc,25 C 5to95%RH
Output impedance		(200)		k Ω	atDC
Accuracy	-3		+3	%RH	V=5.0Vdc,25 C 5to95%RH See characteristics chart
Hysteresis	-	100	-	%RH	Allow 20 minutes for stabilization
Response time		1		min	the required time to response 92% humidity change between 30%and85%RH
Recommended operating temperature	0		+45	$^{\circ}$ C	V=5.0V without dewing