

HUS 模具计数器 7 位数计数器 MPA-20 模具计数器 机械式计数器



机械式 7 位数圆形计数器 CVPL-18 cvpl-200 方形模具计数器加长杆



# CVPL-18

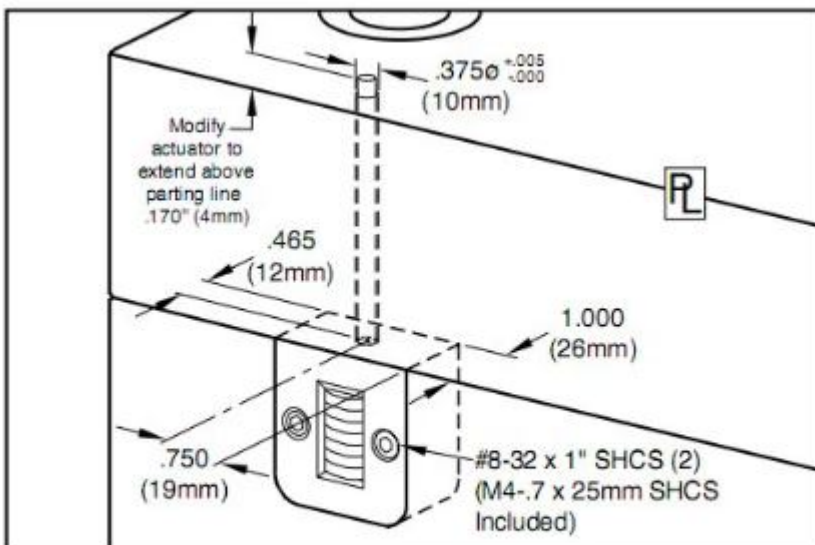


## 计数器 CVPL-100 耐高温



### CVPL-100

### -200



<b>INTERNAL EXTENSION MOUNT</b>		Machinable 8" (200mm) extension allows installation in sup. plate or rail.	
CVIN-100		Inch Standard	
CVIN-200		Metric Standard	



618 平面磨床配件 進口耐用鋼絲繩研削盤 滾針導軌

