

## 型号系列 HR 76



- 6-位圆面板安装小时计
- 低成本
- 高抗震性
- 低能耗
- 小尺寸
- 放大显示
- 防水
- 防护等级 IP 65
- 具有掉电保护功能
- UL-认证

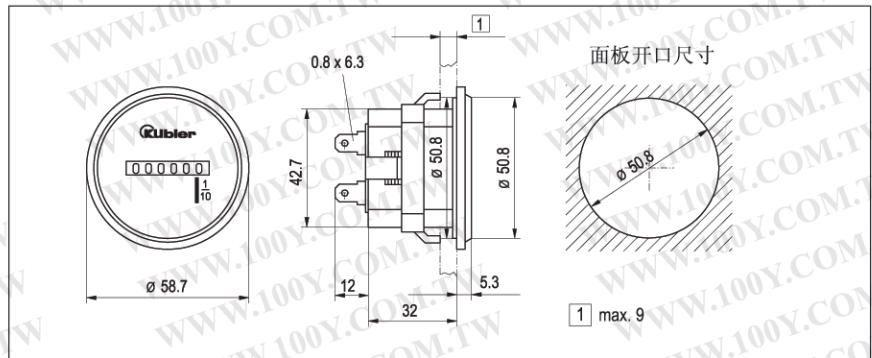
**应用：**  
 一般计数，  
 功能车辆，  
 建工机械，  
 发电机，叉车  
 洗车台，



### 技术参数

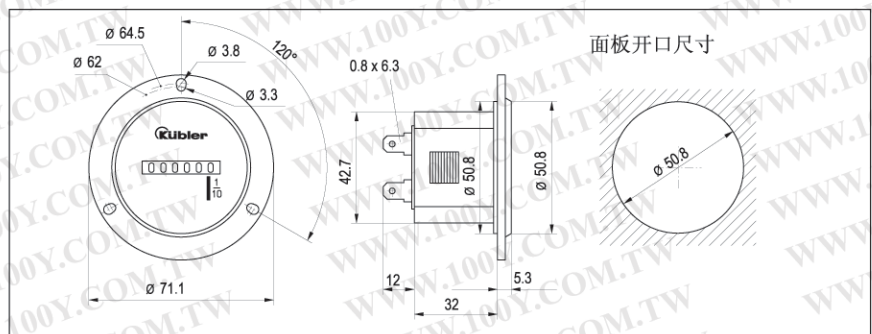
电气连接:	扁平插针 0.8 x 6.3 mm	复位:	无
能耗:	AC 最大 0.4 VA 12 V DC: 最大 0.08 W 48 V DC: 最大 0.7 W	环境温度:	-30 ... +65 °C
额定电压:	115/230 V AC, ±10 %, 50/60 Hz, 10 ... 80 V DC	安装位置:	任意
On-时间:	100 %	防护等级:	IP 65
显示:	6 (99999.9 h)	外壳:	塑料
计数模式:	加	重量:	HR 76.1: 56 g HR 76.2: 54 g
数字大小:	3.5 mm	可选项:	精度: < 0.02 % 全范围
数字颜色:	黑底白字	UL:	E128604

HR 76.2



电压	订货号(AC, 50/60 Hz)	订货号(DC)
10 ... 80		373.002.531.0
115	0.135.200.301	
230	0.135.200.302	

HR 76.1



电压	订货号(AC, 50/60 Hz)	订货号(DC)	密封圈
10 ... 80		0.135.100.373*	N511 150
115	0.135.100.301*		
230	0.135.100.302*		

\*常备库存型号