

預置計數器, 電子

LCD 預置計數器 多功能 - 脈沖、頻率、時間 - 1 ... 6 個預設值 (AC+DC) Codix 923 / 924



Codix 923 / 924 多功能預置計數器可以被普遍使用。作為一個脈沖預置計數器、轉速計或最多 6 個預置的時間預置計數器，它為解決每個應用中的控制和監測任務提供了各種可能性。通過 4 種不同類型的双行顯示，該表易于閱讀，并易于使用清晰排列的十进制按鍵進行編程。更复杂的控制也可以通过批量計數器或總和功能來實現。



DC 10 ... 30 V 电源	AC 10 ... 240 V 温度范围	-20...+65°C 温度范围	000000 DIN 48x48 DIN 前面板	t / Hz HRA 频率计 HRA	Prog 通过菜单编程	IP65 高防护等级	max. 65 kHz 计数频率	Insert 插入式螺丝端子	1 ... 6 预设	t / Hz 多功能的
123... 2x6 LCDs LCD 显示	12.6 12.6 多色显示	Position 位置显示	Batch 批量计数器	Σ 计量器						

多功能的

- 計數器、轉速表和小時表合為一體。
- 可作為預置計數器、批量計數器或總計數器使用。
- 預設值: 923: 1, 924: 2, 924-4: 4, 924-6: 6。
- 繼電器或光耦合器輸出。
- 脈沖、時間和頻率的多種不同計數模式。
- 顯示可通過乘數或除數擴展。
- 設定值。
- 平均值，啟動延遲（轉速表）。
- 步進或拖動預置（無需重新編程預置信號）。
- 多段式電源。

快速而舒適

- 通過前鍵或示教輸入直接輸入預設值。
- 由於採用可插拔式螺絲端子，安裝快捷。
- 計數頻率可達 65 kHz。
- 同時顯示實際值和預設值、批號或總和。
- 顯示預設值的符號和輸出的狀態。
- 3 個預定義的參數設置。
- 直接進入編程。
- 安裝深度低。
- 4 級復位模式。
- 3 級鍵盤鎖。
- 多色顯示，區分度更高有預設的指示燈。

訂貨代碼

6.92 X . 01 XX . XXX
 a b c d e f

a 預設的數量 3 = 1 個預設 4 = 2, 4 或 6 個預設	b 輸出 0 = 繼電器 1 = 光耦合器 (只有 a = 4) ²⁾	c LCD 版本 0 = 無背光燈 1 = 綠色背光燈 ¹⁾ 2 = LED 外觀, 負片, 紅色背光 ¹⁾ 3 = 多色, 負片 紅色/綠色背光燈	d 電源 0 = 100 ... 240 V AC, ±10 % 2 = 24 V AC, ±10 % 3 = 10 ... 30 V DC	e 輸入觸發電平 0 = 標準電平 (HTL) A = 4 ... 30 V DC 電平 ¹⁾	f 版本 0 = 標準 923/924 B = 6 個光耦合器輸出 ²⁾ 924-6 (只有 b = 1) C = 4 繼電器輸出 ²⁾ 924-4 (只有 b = 0)	交付規範 · 預置計數器 · 夾持支架 · 8 針螺絲端子 · 7 針螺絲端子 · 說明書	常備型號 6.923.0100.000 6.924.0100.000 6.923.0100.300 6.924.0100.300 6.923.0101.000 6.924.0101.000 6.923.0101.300 6.924.0101.300 6.923.0102.000 6.924.0102.000 6.923.0102.300 6.924.0102.300 6.923.0103.000 6.924.0103.000 6.923.0103.300 6.924.0103.300 6.924.0100.00C 6.924.0100.00C 6.924.0100.30C 6.924.0100.30C 6.924.0113.00B 6.924.0113.00B 6.924.0113.30B 6.924.0113.30B
---	---	--	--	---	---	--	--

根據要求提供額外的輸入、輸出或接口類型

1) 根據要求提供 24 V AC 2) 在 24 V AC 條件下不可能。

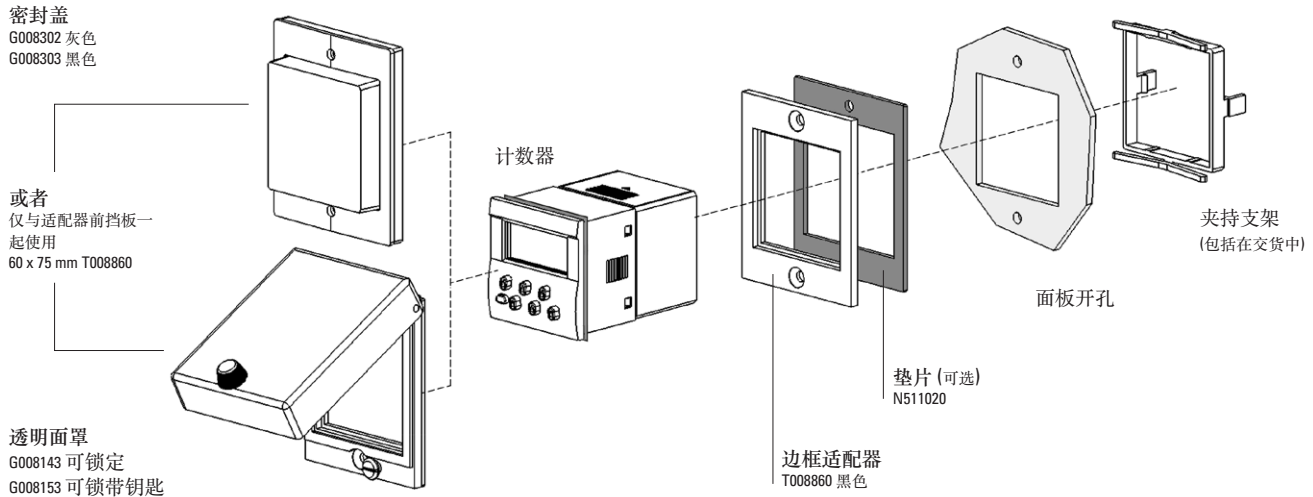
预置计数器, 电子

LCD 预置计数器

多功能 - 脉冲、频率、时间 - 1 ... 6 个预设值 (AC+DC)

Codix 923 / 924

附件 / 安装实例



		类型/尺寸	描述		订货号	合适的垫圈
边框适配器		55 x 55 mm [2.17 x 2.17]	用于开孔 50 x 50 mm [1.97 x 1.97"] 或 \varnothing 50,5 mm [1.99"] 到开孔 45 x 45 mm [1.77 x 1.77"]	灰色 黑色	T008170 T008171	N511017
		55 x 55 mm [2.17 x 2.17]	用于开孔 50 x 50 mm [1.97 x 1.97"] 到开孔 45 x 45 mm [1.77 x 1.77"]	黑色	T008853	N511004
		60 x 75 mm [2.36 x 2.95]	用于开孔 50 x 50 mm [1.97 x 1.97"] 到开孔 45 x 45 mm [1.77 x 1.77"]	黑色	T008860	N511020
		72 x 72 mm [2.83 x 2.83]	用于开孔 68 x 68 mm [2.68 x 2.68"] 到开孔 45 x 45 mm [1.77 x 1.77"]	灰色 黑色 配套夹子	T008176 T008177 T009420	N511016
		\varnothing 72 mm [2.83]	用于开孔 \varnothing 60 mm [2.36"] 到开孔 45 x 45 mm [1.77 x 1.77"]	黑色	N510226	-
密封盖 IP65		K2	仅与适配器前挡板一起使用 60 x 75 mm T008860	透明的/灰色	G008302	-
				透明的/黑色	G008303	-
透明面罩 IP65		2 Dv (安装在边框上)	可锁定, 用于开孔 50 x 50 mm [1.97 x 1.97], 仅与适配器前挡板一起使用 60 x 75 mm T008860	透明的/黑色	G008143	-
		2 Dvs (安装在边框上)	可锁带钥匙, 用于开孔 50 x 50 mm [1.97 x 1.97], 仅与适配器前挡板一起使用 60 x 75 mm T008860	透明的/黑色	G008153	-
固定框		面板开孔 50 x 50 mm [2.36 x 2.36]	用于卡入式安装在 35 mm [1.38"] 个顶帽 DIN 导轨上	铬化	G300003	
螺丝端子 (替换零件)			1 ... 8, 间距 3.81 9 ... 15 (为 923 / 924), 间距 5.08 9 ... 15 (为 924-4 / 924-6), 间距 5.08 16 ... 20 (为 924-4 / 924-6), 间距 3.81	8 针 7 针 7 针 5 针	N100498 N100548u002 N100400u002 N100399u002	

包括在交货中

预置计数器, 电子

LCD 预置计数器 多功能 - 脉冲、频率、时间 - 1 ... 6 个预设值 (AC+DC) Codix 923 / 924

技术数据

一般技术数据		
显示屏	标准 LED 外观 多色	2 行 2 x 6 位数 LCD 显示 正片, 绿色, 可选背光灯 负片, 红色背光 第一行: 负片, 红色背光 第二行: 负片, 绿色背光灯 (可编程)
运行温度		-20 °C ... +65 °C [-4 °F ... +149 °F] (非冷凝)
储存温度		-25 °C ... +75 °C [-13 °F ... +167 °F]
相对空气湿度 在 +40 °C [+104 °F]		93 % (非冷凝)
高度		最高 2000 m [6562']
机械性能		
防护等级		IP65 (前面)
重量		约 125 g [4.41 oz]
电气性能		
传感器电源电压	AC (50/60 Hz) DC	100 ... 240 V AC, ±10 %, 最大 15 VA 24 V AC ±10 %, 最大 6 VA 10 ... 30 V, 最大 5.5 W
外部熔断器保护	100 ... 240 V AC 24 V AC 10 ... 30 V DC	T 0.1 A T 0.315 A T 0.2 A
数据保留		> 10 年, EEPROM
输入模式	脉冲计数器 频率表 定时器	计数方向 (cnt.dir), 差异 (up.dn), 增加 A+B (up.up), 相位鉴别器 x1, x2, x4 (quad, quad x2, quad x4), 比率 (A/B), 比率 % ((A-B)/A x 100%) A, A-B, A+B quad, A/B, (A-B)/A x 100 % 4 种启动模式: FrErun, Auto, InpA.InpB., InpB.InpB.
传感器电源电压	AC 电源 DC 电源	24 V DC ±15 %, 80 mA 最大 80 mA, 连接的电源通过以下方式进行切换
电磁兼容标准		EN 55011 class B, EN 61000-6-2, EN 61000-6-3
设备安全性	依据标准 防护等级 应用区域	EN 61010-1, EN 61010-2-201 2 级 污染级别 2 级
UL 认证		文件 E128604

输入		
计数输入		A 和 B
输入的极性		可对所有的输入端进行编程, 共同使用, NPN/PNP
输入电阻		5 kΩ
计数频率	脉冲计数器 转速计	最大 55 kHz 最大 65 kHz (详见手册) 可以阻尼到 30 Hz (机械触点)
控制 / 复位输入		MPI, 锁定, 门, 复位
信号和控制输入的最小脉冲时间		10 ms / 1 ms
切换电平 带 AC 电源	HTL 电平: 低电平 高电平 4 ... 30 V DC: 低电平 高电平	0 ... 4 V DC 12 ... 30 V DC 0 ... 2 V DC 3.5 ... 30 V DC
切换电平 带 DC 电源	HTL 电平: 低电平 高电平 4 ... 30 V DC: 低电平 高电平	0 ... 0.2 x U _B 0.6 x U _B ... 30 V DC 0 ... 2 V DC 3.5 ... 30 V DC
脉冲形状		变量, Schmitt-Trigger 特征

输出		
输出继电器版本 (1 个带 923 的转换触点)		
切换电压		最大 250 V AC / 110 V DC
切换电流		最大 3 A AC/DC 最小 30 mA DC
开关容量		最大 750 VA / 90 W
输出 1 (带闭合触点的继电器, 程序常闭或常开)		
机械的使用寿命 (开关周期)		2 x 10 ⁷
3 A 时的开关周期数 / 250 V AC		1 x 10 ⁵
3 A 时的开关周期数 / 30 V DC		1 x 10 ⁵
输出 2 (带转换触点的继电器)		
机械的使用寿命 (开关周期)		2 x 10 ⁷
3 A 时的开关周期数 / 250 V AC		5 x 10 ⁴
3 A 时的开关周期数 / 30 V DC		5 x 10 ⁴
输出光耦合器版本		
输出 1+2 (npn 光耦合器)		
开关电源	U _{CESAT} 于 IC = 10 mA U _{CESAT} 于 IC = 5 mA	30 V DC / 10 mA 最大 2.0 V 最大 0.4 V
输出的反应时间 (脉冲/时间)	继电器 光耦合器	约 13 ms 约 1 ms 详见说明书
频率表的反应时间		100/600 ms 详见说明书

预置计数器, 电子

LCD 预置计数器

多功能 - 脉冲、频率、时间 - 1 ... 6 个预设值 (AC+DC)

Codix 923 / 924

Codix 924-4 和 924-6

预设计数器 924-4 和 924-6 与标准计数器 923 和 923 有如下区别:

- 继电器版本: 924-4, 4 个预设, 2 个附加继电器
- 光耦合器版本: 924-6: 6 个预设, 4 个额外的光耦合器输出
- 没有跟踪预置
- 预设 1 和 4 影响批处理或总计数
- 预置 2, 3, 5 和 6 (类型: 924-6) 或预置 2 和 23 (类型 924-4) 影响主计数器
- 预置 2 是主预置; 它触发了自动复位。
- 预置 2 同样是所有其他计数模式的主要预置 (其他预置是预信号)。

其他技术数据 Codix 924-4

输出 3	
带闭合触点的继电器 (可编程为常闭 NC 或常开 NO)	
切换电压	最大 125 V AC / 110 V DC
切换电流	最大 1 A AC / 1 A DC 最小 1 mA AC/DC
开关容量	最大 62.5 VA / 30 W
机械的使用寿命 (开关周期)	5×10^7
0.5 A 时的开关周期数 / 125 V AC	1×10^5
1 A 时的开关周期数 / 30 V DC	1×10^5
输出 4	
带转换触点的继电器	
切换电压	最大 125 V AC / 110 V DC
切换电流	最大 1 A AC / 1 A DC 最小 1 mA AC/DC
开关容量	最大 62.5 VA / 30 W
机械的使用寿命 (开关周期)	5×10^7
1 A 时的开关周期数 / 110 V AC	1×10^5
1 A 时的开关周期数 / 30 V DC	1×10^5
输出的反应时间, 继电器	< 7 ms (只有脉冲和时间计数器)
最大计数频率	50 kHz
运行温度	-20 °C ... +55 °C [-4 °F ... +131 °F]

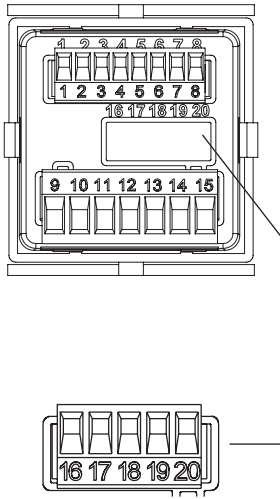
其他技术数据 Codix 924-6

输出 1 ... 6	
NPN 光耦合器	
开关容量	30 V DC / 10 mA
U_{CESAT} 于 IC = 10 mA	最大 2.0 V
U_{CESAT} 于 IC = 5 mA	最大 0.4 V
输出 3, 4, 5 和 6 有共同的发射器	
输出的反应时间, 光耦合器 (只有脉冲和时间计数器)	
Add/Sub/	< 1 ms
自动重复	< 1 ms
A/B; (A-B)/A	< 23 ms
最大计数频率	50 kHz

预置计数器, 电子

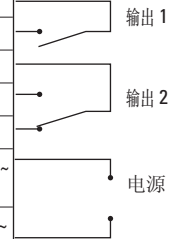
LCD 预置计数器 多功能 - 脉冲、频率、时间 - 1 ... 6 个预设值 (AC+DC) Codix 923 / 924

端子配置



针号	信号和控制输入
1	传感器电源电压 AC: 24 V DC / 80 mA DC: U_B 继电器触点
2	GND (0 V DC)
3	INP A (信号输入 A)
4	INP B (信号输入 B)
5	RESET (复位输入)
6	锁定 (按键锁定输入)
7	门 (闸门输入)
8	MPI (用户输入)

针号	带有继电器的版本/光耦合器
9	继电器触点 C. / 接收器
10	继电器触点 N.O. / 发射器
11	继电器触点 C. / 发射器
12	继电器触点 N.O. / 未指定
13	继电器触点 N.C. / 接收器
14	AC: 24 V AC, 100 ... 240 V AC, $\pm 10\%$ N- DC: 10 ... 30 V DC
15	AC: 24 V AC, 100 ... 240 V AC, $\pm 10\%$ L- DC: GND (0 VDC)

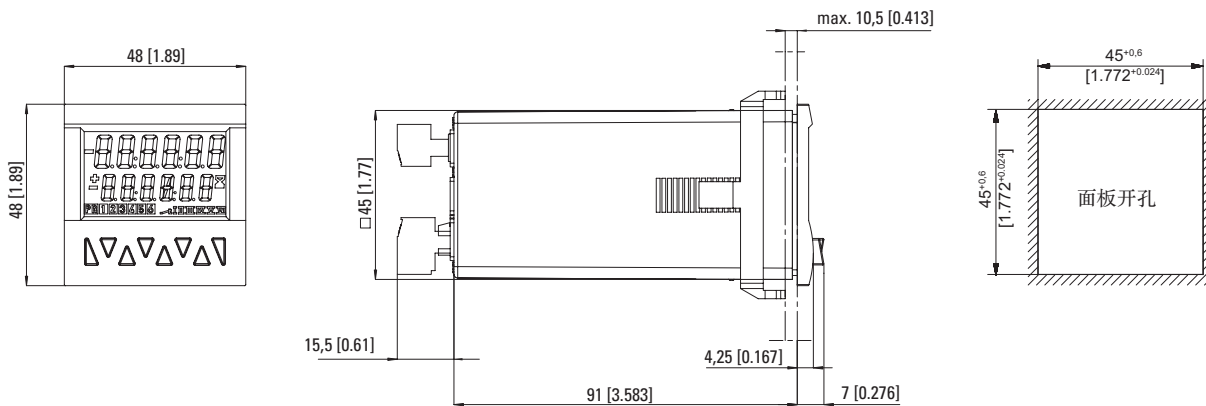


针号	额外的连接 924-4
16	继电器触点 N.C.4 输出 4
17	继电器触点 C.4 输出 4
18	继电器触点 N.O.4 输出 4
19	继电器触点 N.O.3 输出 3
20	继电器触点 C.3 输出 3

针号	额外的连接 924-6
16	共用发射器 输出 3 至 6
17	接收器 6 输出 6
18	接收器 5 输出 5
19	接收器 4 输出 4
20	接收器 3 输出 3

尺寸

尺寸单位 mm [inch]



预置计数器, 电子

LCD 预置计数器

多功能 - 脉冲、频率、时间 - 1 ... 6 个预设值 (AC+DC)

Codix 923 / 924

脉冲计数器

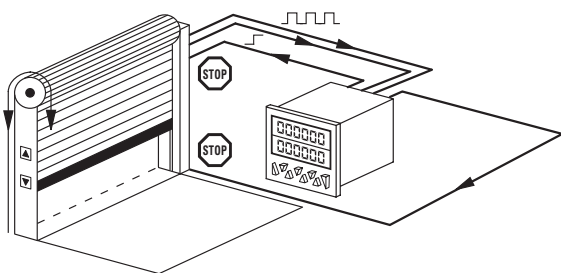
功能/计数模式:

- 带方向的计数模式
- 差异模式
- 正交模式 quad/quad2/quad4
- Add, Sub, 自动复位
- 2 输入加法模式 A+B
- 比率测量 A/B
- 百分比差异测量 $(A-B)/A \times 100\%$
- 分批计数
- 累加器 (总合计)
- 乘法和除法系数 (最高可达 99.9999)
- 设定值
- 步进或跟踪预设

应用示例

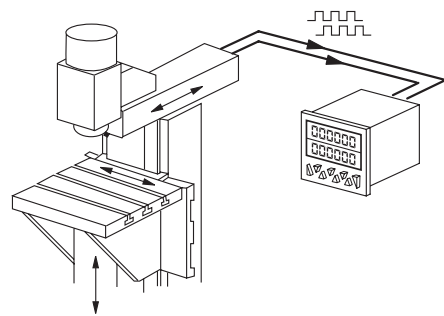
CountDir + Add

具有自动关闭功能的卷闸门



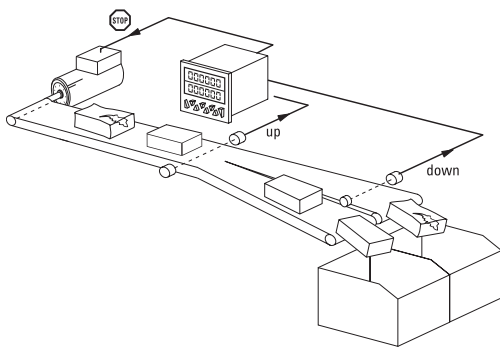
Quad + Add

铣床的运行方向和位置
限位开关监控



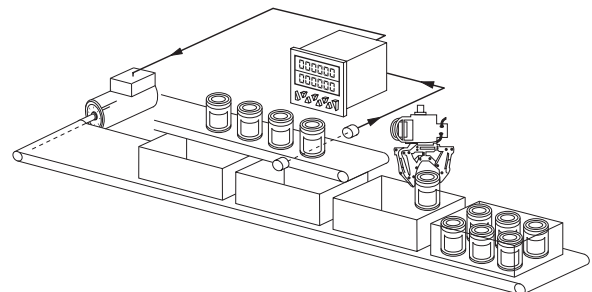
UpDown + Add

从总件数中自动减去故障件或废品件



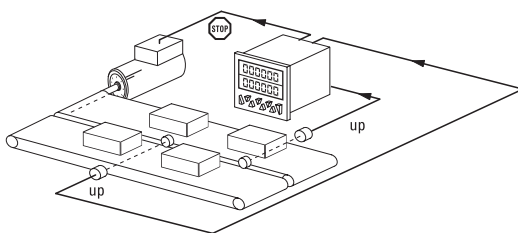
CountDir + Batch

记录件数和包装单位, 控制包装箱的补货



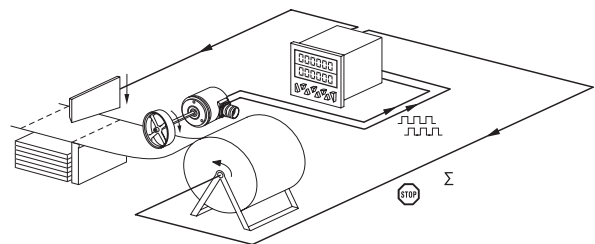
UpUp + Add

两条平行或交错的生产线相加



Quad + Add tot

具有整体总计数和控制机器的定长切割功能



预置计数器, 电子

LCD 预置计数器 **多功能 - 脉冲、频率、时间 - 1 ... 6 个预设值 (AC+DC)** **Codix 923 / 924**

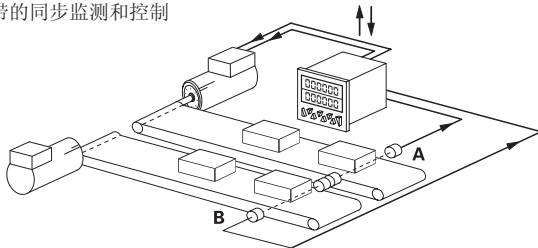
频率表 (转速表)

- 功能/计数模式:
- A
 - A - B
 - A + B
 - A / B
 - (A - B) / A x 100% (百分比显示)
 - Quad (具有方向识别功能的相位鉴别器)
 - 平均数
 - 启动延迟
 - 第二转数器输入
 - 门控输入
 - 乘法和除法系数 (最高可达 99.9999)

应用示例

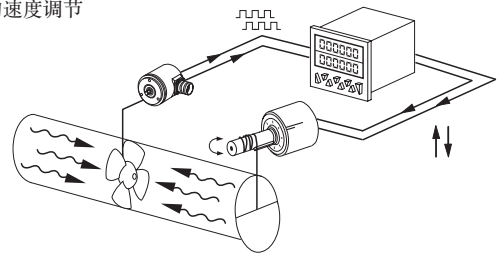
A - B

两条传送带的同步监测和控制



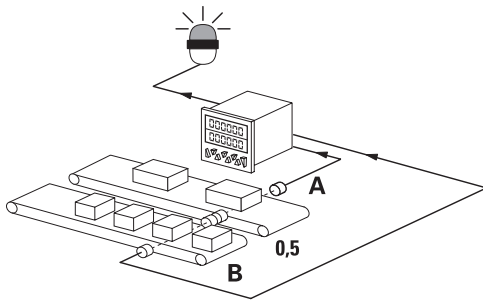
Quad

带方向指示的速度调节



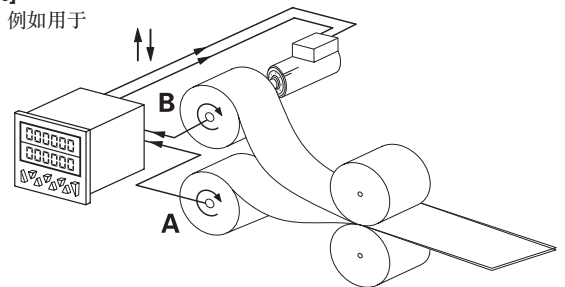
A/B

比率测量



(A-B)/A [%]

比率测量, 例如用于速度校准



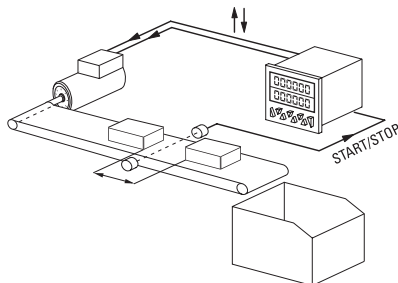
时间和小时-运行表 (定时器)

- 功能/计数模式:
- FrErUn (通过闸门输入控制)
 - Auto (通过复位启动, 在预设位置停止)
 - InpB.InpB (InpB 的第一个边开始, 到InpB 的第二个边为止.)
 - InpA .InpB (以 InpA 开始, 以 InpB 结束.)
 - 累加器 (总合计)
 - 批量计数
 - 设定值
 - 步进或跟踪预设

应用示例

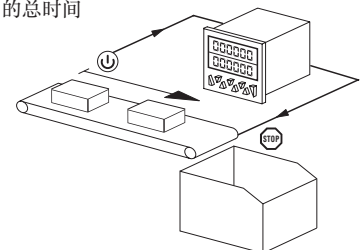
InpB .InpB

间隔测量



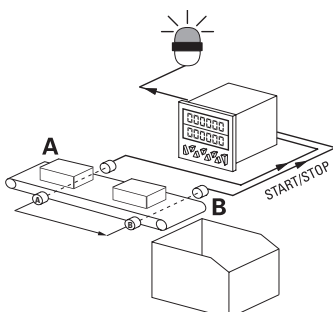
FrErUn

测量从开启传送带到关闭的总时间



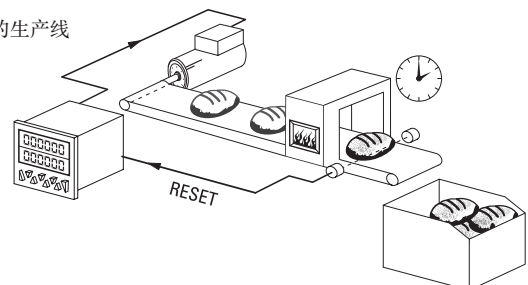
InpA .InpB

运行时间测量



Auto

时间控制的生产线



预置计数器, 电子

LCD 预置计数器	多功能 - 脉冲、频率、时间 - 1 ... 6 个预设值 (AC+DC)	Codix 923 / 924
------------------	--	------------------------

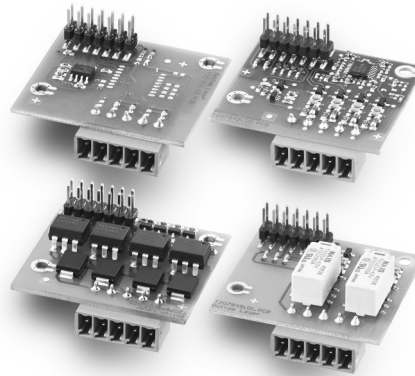
可扩展的硬件

可根据要求通过模块进行扩展。

- 4 个额外的输入
- 或 4 个额外的光耦合器输出
- 或 2 个额外的继电器输出
- 或 RS232/485 通信接口

应用示例

- 限位开关监控
- 特殊功能/PLC 功能
- 固定程序序列的启动
- 控制几个过程
- 特殊协议
- 用于记录的打印命令



可定制的软件

根据你的应用对软件进行个性化定制。

比如说。

- 总计数器和预设计数器的单独输入
- 输入 A 和 B 的单独比例
- 可编程的转速表测量周期
- 基于时间的旋转速度的测量
- 处理时间，基于频率的时间测量
- 对于多色版本，当达到预设值时，显示颜色会改变，或者所有版本都会闪烁显示

