

# T2D-□T, T3D-□T

- 具有2位數及3位數計時功能，7段LED數字顯示
- 共有8段時間單位 (0.01sec~990hrs or 0.01sec~9990hrs)  
可經由按鍵開關選擇，廣泛應用於各種控制場合
- 可由A/B MODE開關選擇輸出2組限時接點(2C)或1組限時接點1組瞬時接點(1A1C)
- 可提供停電記憶功能

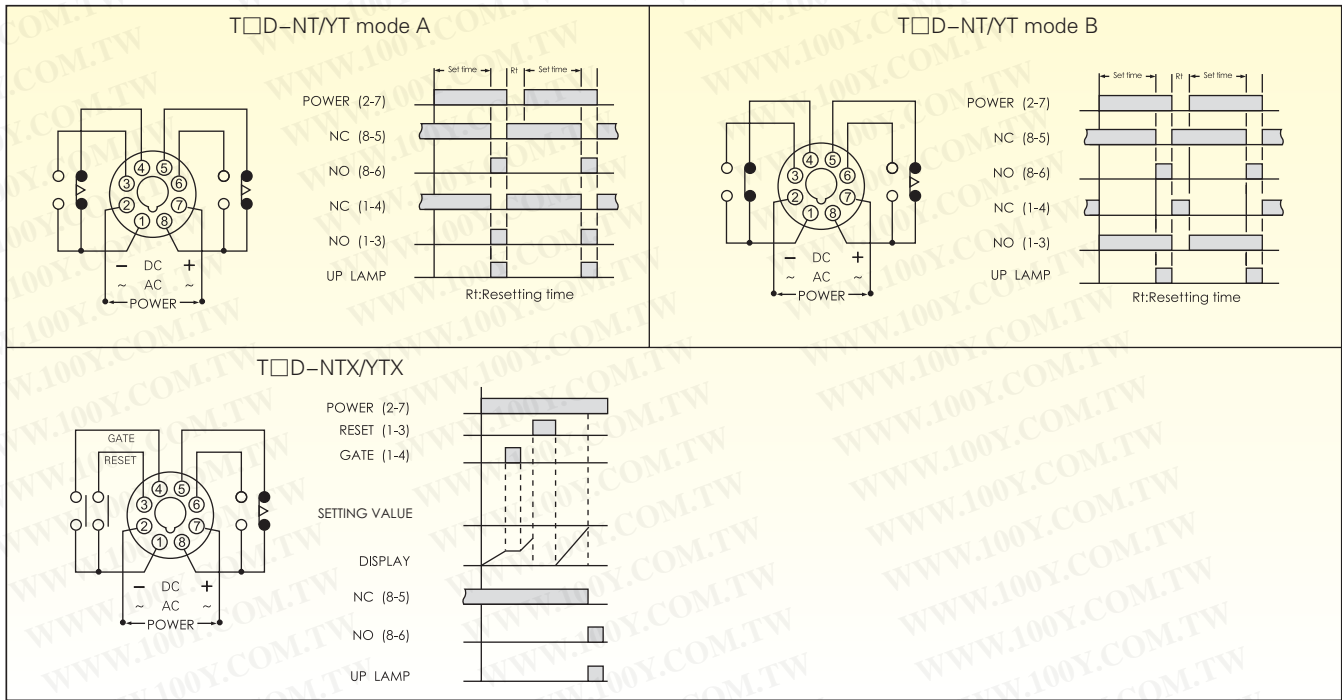


## 規格特性

尺寸	N: 60H x 48W x 86D    Y: 88H x 58W x 86D			
安裝與其底座	Surface(-N) 露出型: 8PFA    Flush(-Y) 埋入型: US-08 or P3G-08			
指示燈動作	計時到指示			
復歸方式	電源復歸, 自動復歸, 外部復歸			
復歸時間	電源復歸: 0.3sec 外部復歸: 0.02sec			
額定電壓	12~60VDC/AC 100~240VAC 50/60Hz			
容許電壓範圍	額定電壓的90~110%			
TIME RANGE X 0.01 SEC   X MIN X 0.1 SEC   X 0.1 HR X SEC   X HR X 0.1 MIN   X 10 HR	T2D-NT T2D-YT T3D-NT T3D-YT	T2D-NTM T2D-YTM T3D-NTM T3D-YTM	T2D-NTX T2D-YTX T3D-NTX T3D-YTX	T2D-NTXM T2D-YTXM T3D-NTXM T3D-YTXM
倒數計時(Y)	T2D-NTY, T2D-YTY T3D-NTY, T3D-YTY	T2D-NTMY, T2D-YTMY T3D-NTMY, T3D-YTMY	T2D-NTXY, T2D-YTXY T3D-NTXY, T3D-YTXY	T2D-NTXMY, T2D-YTXMY T3D-NTXMY, T3D-YTXMY
自動歸零(S) 0.5sec or 1.0sec	T2D-NTS, T2D-YTS T3D-NTS, T3D-YTS	T2D-NTMS, T2D-YTMS T3D-NTMS, T3D-YTMS	T2D-NTXS, T2D-YTXS T3D-NTXS, T3D-YTXS	T2D-NTXMS, T2D-YTXMS T3D-NTXMS, T3D-YTXMS
閃爍繼電器(R)	T2D-NTR, T2D-YTR T3D-NTR, T3D-YTR	T2D-NTMR, T2D-YTMR T3D-NTMR, T3D-YTMR	T2D-NTXR, T2D-YTXR T3D-NTXR, T3D-YTXR	T2D-NTXMR, T2D-YTXMR T3D-NTXMR, T3D-YTXMR
停電記憶(M)	無停電記憶	帶停電記憶	無停電記憶	帶停電記憶
控制輸出	Mode A/B 2C or 1A1C 5A 250V	限時接點: 1C 5A 250V 1+4 GATE 開控 1+3 RESET 復歸	Mode A/B 2C or 1A1C 5A 250V	限時接點: 1C 5A 250V 1+4 GATE 開控 1+3 RESET 復歸
精確度	往復誤差	± 0.05% sec		
	設定誤差	0		
	電壓誤差	± 0.05% sec		
	溫度誤差	± 0.05% sec		
壽命	機械	5 x 10 <sup>6</sup> times		
	電氣	10 <sup>6</sup> times		
消耗功率	Max. 3VA		Max. 2VA	
使用周圍溫度	-10°C ~ +55°C			
使用周圍濕度	45~85%RH			
重量	Approx. 170g	Approx. 170g	Approx. 160g	Approx. 160g

多段式數字設定及顯示限時繼電器

接線圖與時序圖



外觀尺寸圖

