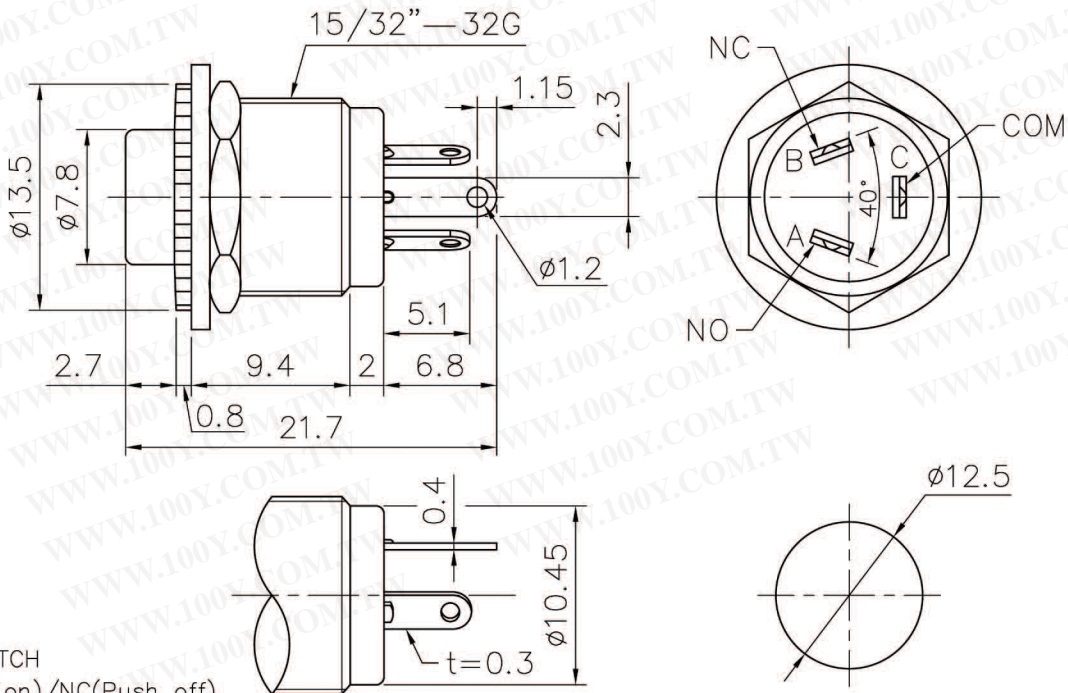


勝特力材料 886-3-5753170
 勝特力电子(上海) 86-21-34970699
 勝特力电子(深圳) 86-755-83298787
 Http://www.100y.com.tw



MINIATURE PUSH-BUTTON SWITCH

- 1.Function: NO(Push on)/NC(Push off)
- 2.Rating: AC 125V 1A
- 3.Contact R.: 20m Ω Max.
- 4.Insulation R.: DC 500V 100M Ω MIN.
- 5.Dielectric Strength: AC 1500V 1 minute.
- 6.Electrical Life: 30,000 mark-and-break cycles at full load.

Panel Thickness :
4.0mm Max.

品號	5154-1	件號		圖號	
品名	PUSH-BUTTON SW.	零件		單位	m/m
材質		處理		比例	3.2:1
修改日期		製圖	KEVIN	日期	SEP.11.2001
說明事項		設計		公差	±0.4
版次	0	審核			

修改日期

說明事項

版次 0

審核

設計

製圖

KEVIN

日期

SEP.11.2001

公差

±0.4