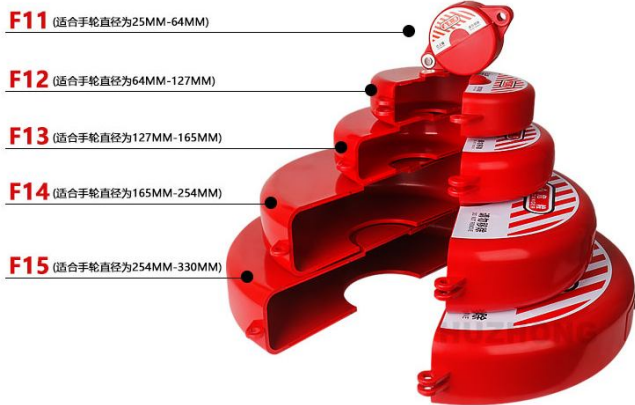


**产品参考数据**  
PRODUCT REFERENCE DATA

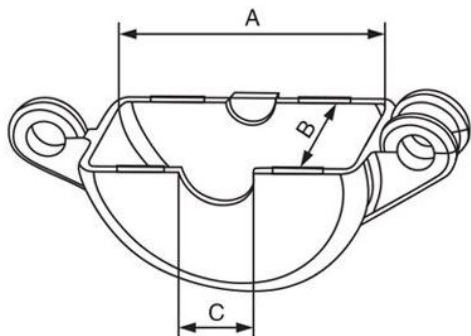


型号	描述	A	B	C
F11	(适合于25MM-64MM直径的手轮)	80	36	20
F12	(适合于64MM-127MM直径的手轮)	142	46	45
F13	(适合于127MM-165MM直径的手轮)	184	53	63
F14	(适合于165MM-254MM直径的手轮)	280	76	89
F15	(适合于254MM-330MM直径的手轮)	364	76	105

- 由工程塑料ABS制成
- 专用于锁定手轮直径为25MM-330MM的闸阀
- 可实现一把锁梁直径≤7MM的安全挂锁上锁
- 外观：红色，其他颜色需要定制
- 提供英文警示标签
- 可定制透明款式，材质工程塑料PC，耐高温、耐冲击

**产品尺寸展示**

PRODUCT SIZE DISPLAY



注：挂锁需要另外购买

**测量方式**  
为生命挂牌 为生命上锁



勝特力材料 886-3-5773766  
 勝特力电子(上海) 86-21-34970699  
 勝特力电子(深圳) 86-755-83298787  
[Http://www.100y.com.tw](http://www.100y.com.tw)