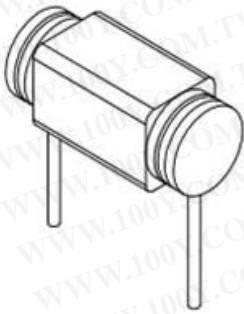


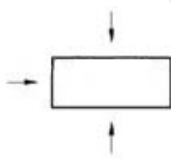
XXW-4097

震動開關

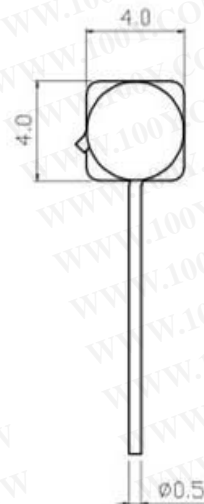
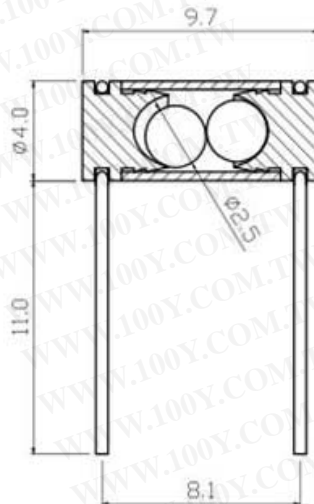
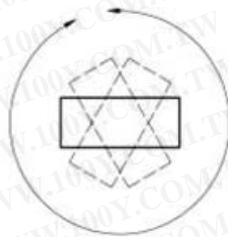
勝特力材料 886-3-5753170
勝特力电子(上海) 86-21-34970699
勝特力电子(深圳) 86-755-83298787
[Http://www.100y.com.tw](http://www.100y.com.tw)



全方位振動感應



360度傾斜感應



产品特性

- 1、XXW-4097为滚珠型全方位信号触发开关。
- 2、产品为任何角度方位时,为闭路ON状态。
- 3、受震动时有开关信号输出。
- 4、本产品为完全密封式封装,可防水、防尘。
- 5、开关电镀优良,寿命长。
- 6、开关材质ROHS环保。
- 7、开关信号简单,电路线路设计简单,价格经济。

| | | | | | | | | | | |
|----------------------|--------------|----|--------------|---|------|----------------|----|------|----------|----|
| 产品名称 XXW-4097 振动传感元件 | | | | 9 | 操作寿命 | 200,000周期以上 | | | | |
| 产品编号 | | | | 8 | 湿度 | 95RH 40度, 96小时 | | | | |
| 图纸编号 | | | | 7 | 端子拉力 | 500gf/分钟 | | | | |
| 单位 | MM | 版本 | A | 6 | 耐温 | 工作-40度至80度 | | | | |
| 比例 | 4:1 | 画法 | | 5 | 开路电阻 | >10M ohm | | | | |
| 制图 | Zhang Wenbao | 日期 | 2012. 12. 17 | 4 | 闭路电阻 | <10 ohm | 4 | 导针 | 不锈钢, 磷铜线 | 2 |
| 审核 | | 日期 | | 3 | 导通时间 | 约2ms | 3 | 滚珠 | 黄铜 镀金 | 2 |
| 核准 | | 日期 | | 2 | 电流 | 小于20mA | 2 | 铜塞 | 黄铜线 镀金 | 2 |
| | | | | 1 | 电压 | 小于6V | 1 | 管体 | 耐温尼龙 | 1 |
| 产品特性 | | | | | | | 序号 | 零件名称 | 材质 | 数量 |

胜特力材料 886-3-5753170
 胜特力电子(上海) 86-21-34970699
 胜特力电子(深圳) 86-755-83298787
[Http://www.100y.com.tw](http://www.100y.com.tw)