



SHIHLIN ELECTRIC  
士林電機

勝特力電材超市-龍山店 886-3-5773766  
勝特力電材超市-光復店 886-3-5729570  
勝特力电子(上海) 86-21-34970699  
勝特力电子(深圳) 86-755-83298787  
<http://www.100y.com.tw>

2022 版

# 新能源市場低壓開關應用 Low-Voltage Switch Applications

DC系列 MCCB/ MCB/ SPD/ Switch/ Fuse

AC系列 MCCB/ ACB



工廠驗證



# BREAKER & SWITCHGEAR SYSTEM



# 新能源市場低壓開關應用

## ACB/ MCCB/ MCB/ SPD/ Switch/ Fuse

### 目錄 Index

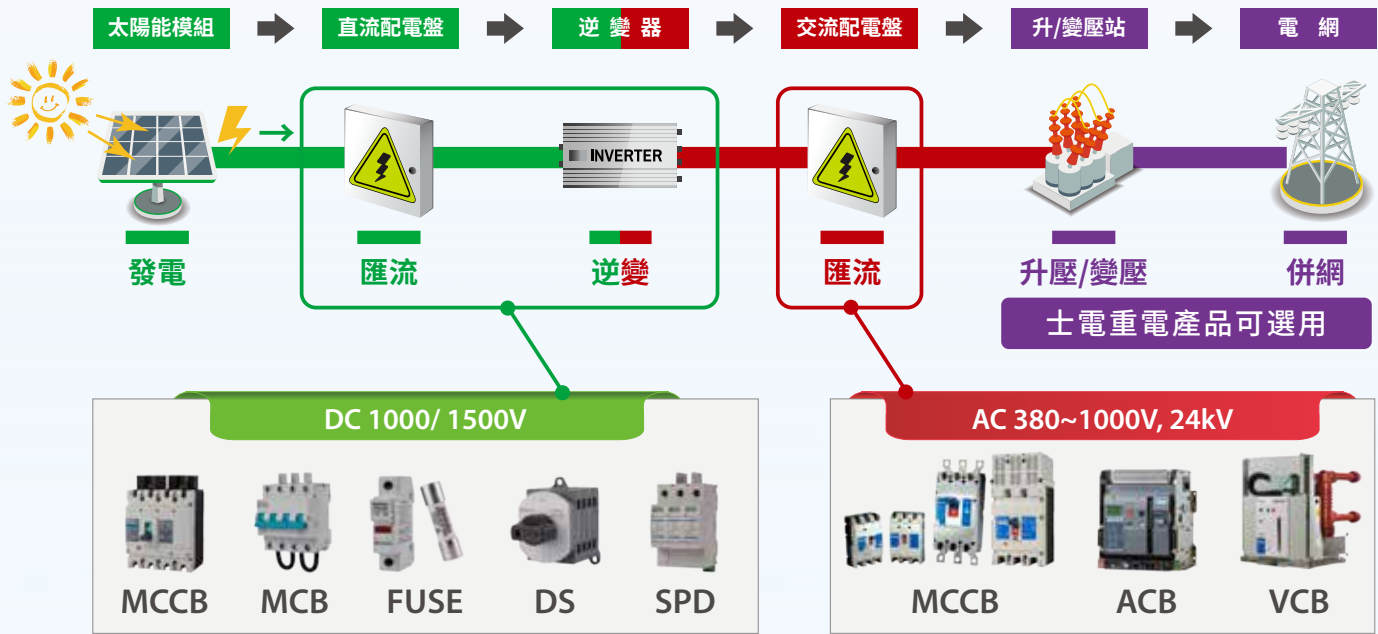
#### 直流開關

1. DC MCCB(直流無熔線斷路器)	
(1) NFA250-UTD DC (DC1500V) .....	1
(2) NFA250-HTD DC PV (DC1250, 1000V) .....	3
(3) NFA250-RTD DC PV (DC1000V)& NFA250-RTD DC (DC750, 500V) .....	5
2. DC MCB (直流小型斷路器):BHA DC5 (DC1000, 750, 500, 250V) .....	9
3. DC Switch (直流隔離開關):	
(1) SND50-B (DC1500V) .....	13
(2) SWD50-A (DC1000V) .....	13
4. DC SPD (直流突波保護器):	
(1) BHP40 PV6 (DC1500V) .....	15
(2) BHP40 PV5 (DC1000V) .....	15
5. DC Fuse (直流保險絲):	
(1) FUD-B, FHD-B (DC1500V) .....	17
(2) FUD-A, FHD-A (DC1000V) .....	17

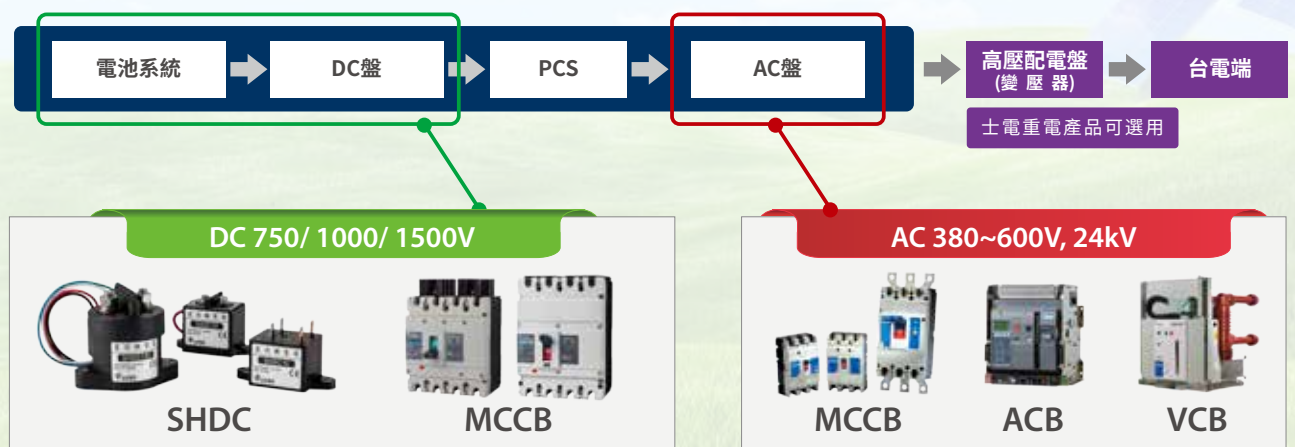
#### 交流開關

1. MCCB (無熔線斷路器):NFA250-UTD (AC800, 1000V) .....	21
2. ACB (空氣斷路器):BA4000-UN (AC1140, 1000V) .....	23

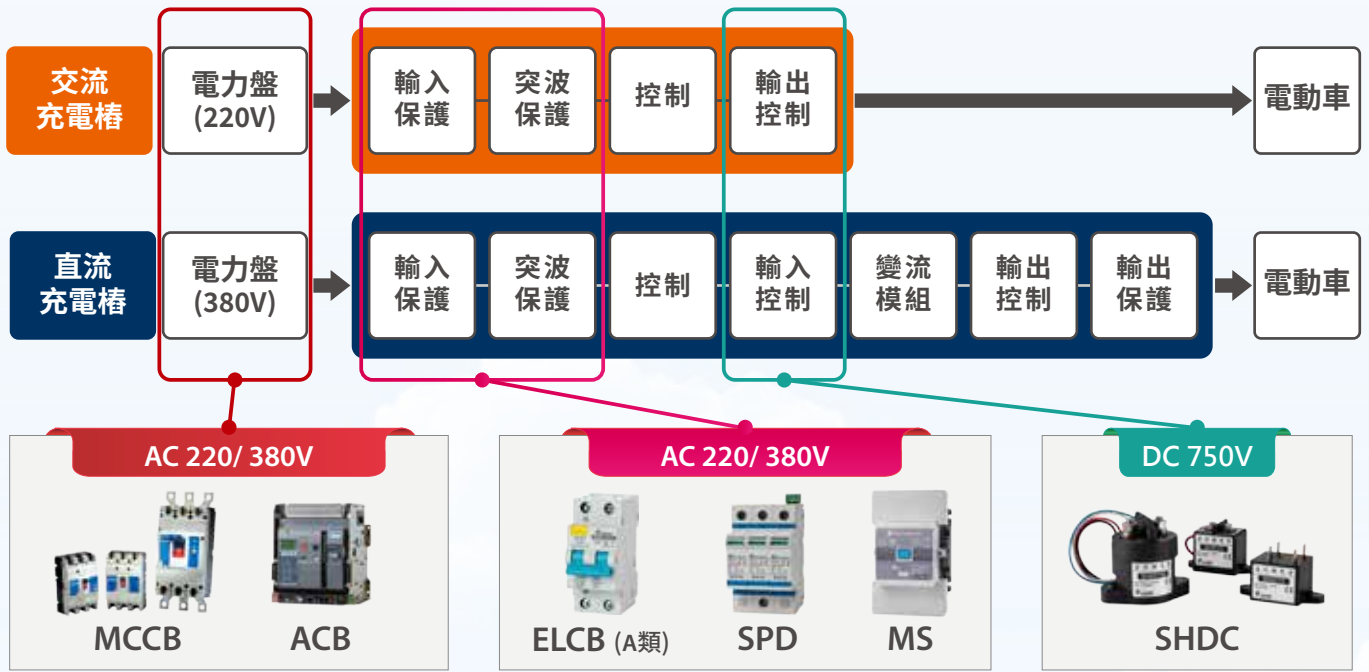
## ■ 太陽能發電



## ■ 儲能系統



## ■ 充電樁 / 充電站



註. AC 220~600V 之AC相關產品選購請參閱士林電機其他型錄, 或洽詢士林電機各區分公司。




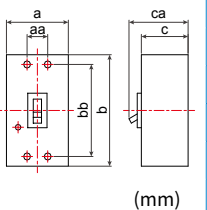
# 直流無熔線斷路器

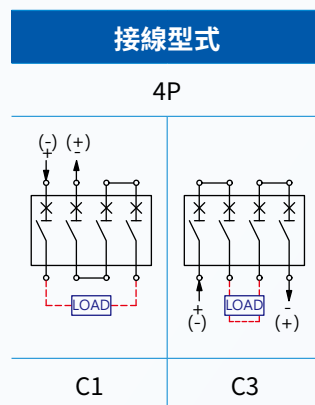
## NFA250-UTD DC

### 產品概述

對直流電壓1500V的太陽能發電系統設備與儲能系統設備進行導通、承載、啟斷和保護，具有過載保護和短路保護功能，可作隔離之用。

### 產品規格表 訂貨式生產

框架容量 (AF)		250
型 式		NFA250-UTD DC
外 觀		
額定電流 $I_n$ (A)(AT) 基準周圍溫度 40°C (註1.)		63, 80, 100, 125, 140, 160, 180, 200, 225, 250*.
極 數 (P)		4
額定絕緣電壓 $U_i$ (V)	AC	—
	DC	1600
額定工作電壓 $U_e$ (V)		1500
外型 及 安裝 尺 寸		a
		aa
		b
		c
		ca
		bb
	aa	35
短路啟斷能力 $I_{cu}/I_{cs}$ (kA) IEC 60947-2 DC		50/50
機械壽命		7,000
電氣壽命		1,000
接線方式		C1, C3 (壓著端子)
選購 配 件 (註2.)	警報接點 (AL)	▲
	輔助開關 (AX)	▲
	電壓跳脫裝置 (SHT)	▲
	低電壓跳脫裝置 (UVT)	—
	外部操作把手	—
	端子隔離蓋	—
過載跳脫方式		熱動 - 電磁式
跳脫按鈕		有
認證		TUV, CE



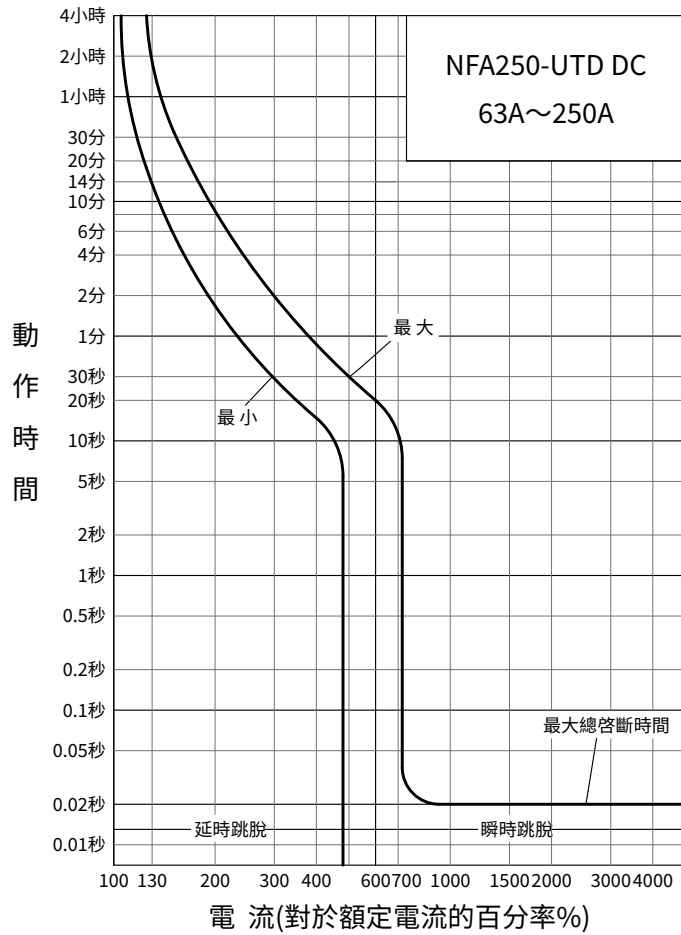
註1. 額定電流250A C1接線採外接銅排散熱片方式短接；其他額定電流C1, C3接線，短接銅排均於本體內部；外接銅排長度，b尺寸上、下各加43mm。

註2. "▲"為嵌入式可由客戶自行安裝；"●"之附件須由工廠安裝；"—"表示無此規格。

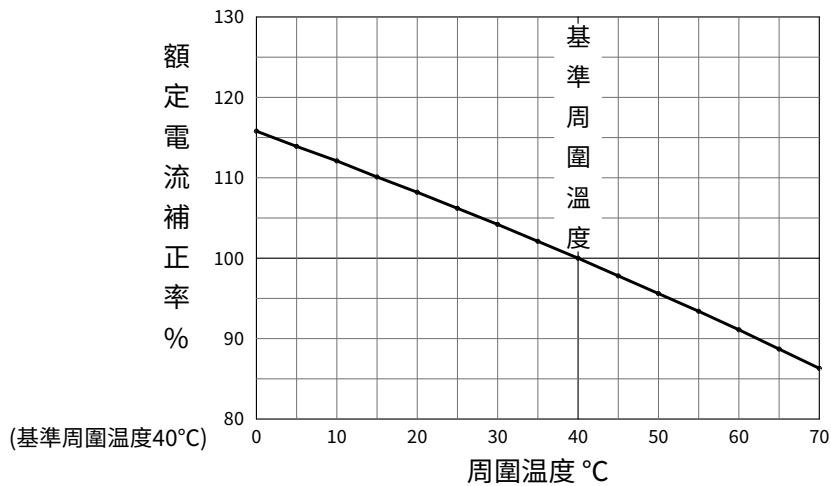
■ 型號定義

NFA	250	UTD	DC	4	063	C3
↓	↓	↓	↓	↓	↓	↓
產品系列名	框架容量 (AF)	產品系列名	直流專用	極數	額定電流	接線方式
	250:250AF	UTD		4:4P	63~250A	C1、C3

■ 動作曲線圖



■ 溫度補正曲線圖



MCCB  
DC系列

MCB  
DC系列

Switch  
DC系列

SPD  
DC系列

Fuse  
DC系列

MCCB  
AC系列

ACB  
AC系列


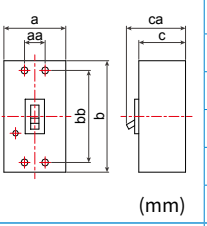
# 直流無熔線斷路器

## NFA250-HTD DC PV

### 產品概述

對直流電壓1000V 或 1250V 的太陽能發電系統設備與儲能系統設備進行導通、承載、啟斷和保護，具有過載保護和短路保護功能，可作隔離之用。

### 產品規格表 訂貨式生產

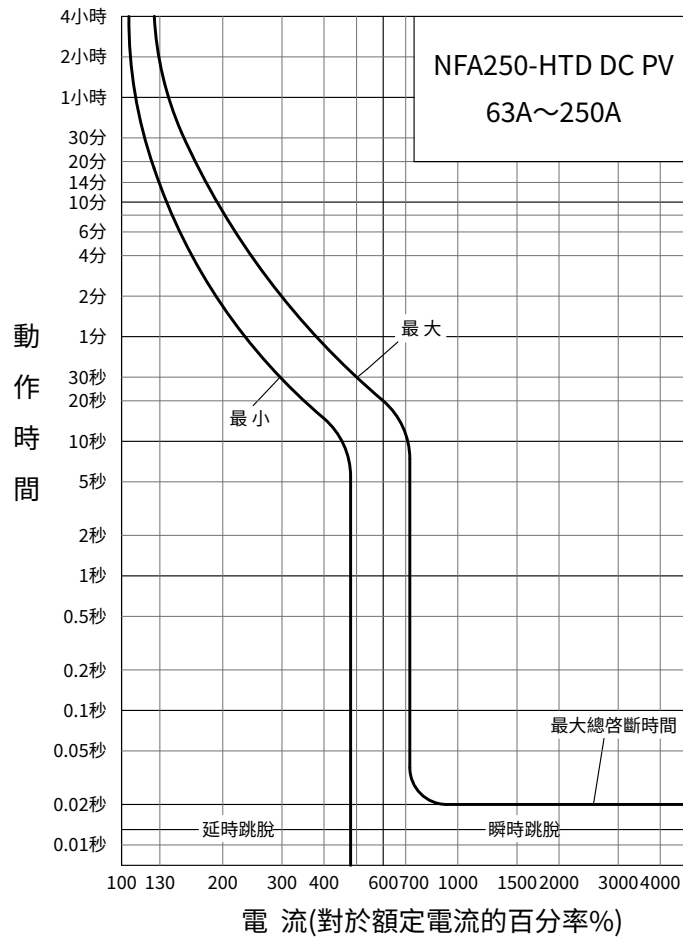
框架容量 (AF)		250
型	式	NFA250-HTD DC PV
外	觀	
額定電流 $I_n$ (A)(AT) 基準周圍溫度 40°C		63, 80, 100, 125, 140, 160, 180, 200, 225, 250.
極 數 (P)		2
額定絕緣電壓 $U_i$ (V)	AC	—
	DC	1250
額定工作電壓 $U_e$ (V)		1250
外型 及 安 裝 尺 寸		a
		b
		c
		ca
		bb
	aa	—
額定斷斷容量 $I_{cu}/I_{cs}$ (kA) IEC 60947-2 DC		1250V 20/20
		1000V 40/40
接線方式		壓著端子
選購 配 件	警報接點 (AL)	●
	輔助開關 (AX)	●
	電壓跳脫裝置 (SHT)	●
	低電壓跳脫裝置 (UVT)	—
	外部操作把手	—
	端子隔離蓋	—
過載跳脫方式		熱動 - 電磁式
跳脫按鈕		有
認證		TUV, CE

註."▲"為嵌入式可由客戶自行安裝;"●"之附件須由工廠安裝;"—"表示無此規格。

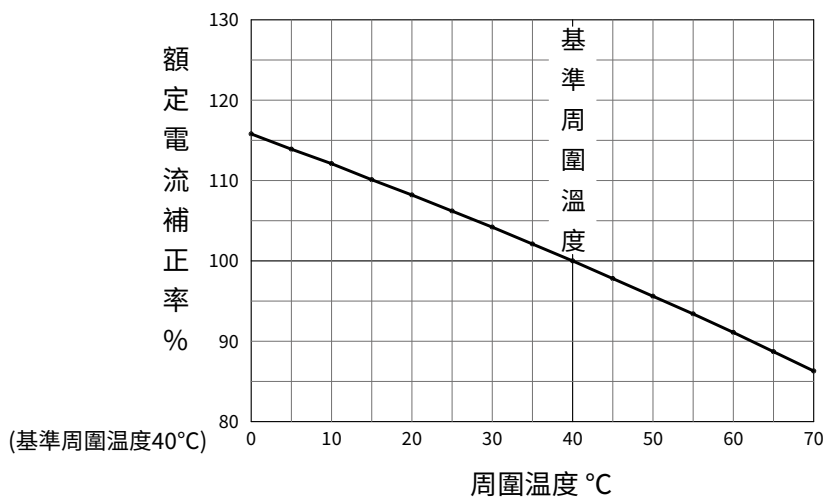
### 型號定義

NFA	250	HTD	DC	PV	2	063
↓	↓	↓	↓	↓	↓	↓
產品系列名	框架容量 (AF)	產品系列名	直流專用	太陽能專用	極數	額定電流
	250:250AF	HTD		PV: 太陽能用	2:2P	63~250A

### 動作曲線圖



### 溫度補正曲線圖



# 直流無熔線斷路器 NFA250-RTD DC

## 產品概述與適用範圍

NFA DC型直流斷路器，能夠實現直流配電應用環境中電流的導通、承載、啟斷和保護，具有過載保護和短路保護功能，可作隔離之用。

■ 此系列直流斷路器額定工作電壓DC 500~1000V,  $U_{imp}=8kV$ , 額定啟斷能力可達40kA, 額定工作電流100~250A。

■ 產品可應用於充電站、太陽能發電、新能源汽車、儲能設備及各種直流應用場合。

■ 熱磁式脫扣器設計，保障用電安全。

■ NFA DC型直流斷路器符合IEC 60947-2要求。

■ 取得TUV認證與CE宣告。

## 正常工作條件

1. 周圍溫度:- 35°C ~ 70°C, 儲存溫度:- 40°C ~ 85°C。
2. 相對濕度: 在周圍空氣溫度 $\geq +40^{\circ}C$ 時相對濕度 $\leq 50\%$ , 對於溫度變化偶爾產生的凝露應採取特殊措施。
3. 海拔高度: 海拔高度 $\leq 4000m$ , 高海拔降容系數見“海拔變化降容系數表”。
4. 大氣環境: 無過量之水蒸氣、油蒸氣、煙、粉塵、鹽份、腐蝕性等物質存在之環境下。
5. 污染等級: 3。
6. 使用類別: A類。
7. 應安裝在無爆炸危險、無導電粉塵、無足以腐蝕金屬或破壞絕緣可能且沒有雨雪侵襲的地方。

## 電氣接線圖 (DC)

接線形式	2P		3P	
	A1	A2	B1	B2
不接地	500V	500V	750V	750V
一極接地	250V	500V (註1)	500V (註1)	750V (註2)
中心點接地	500V	—	—	—

接線形式	4P		
	C1	C3	C4
不接地	1000V	1000V	1000V
一極接地	750V (註2)	500V	1000V (註3)
中心點接地	—	1000V	—

### 各型號適用接線方式


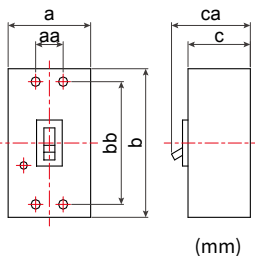
型號	極數	適用接線方式
NFA250-RTD DC	2P / 3P	2P: A1、A2 / 3P: B1、B2
NFA250-RTD DC PV	4P	C1、C3、C4

## 型號定義

NFA	250	RTD	DC	PV	4	160	C3
↓	↓	↓	↓	↓	↓	↓	↓
產品系列名	框架容量 (AF)	產品系列名	直流專用	太陽能專用	極數	額定電流	接線方式
	250:250AF	RTD		PV: 太陽能用	2:2P 3:3P 4:4P	100~250A	2P:A1、A2 3P:B1、B2 4P:C1、C3、C4

## 產品規格表

無熔線斷路器 | NFA系列 | 過負載/短路保護兼用

框架容量 (AF)		250		
型 式		NFA250-RTD DC		NFA250-RTD DC PV
外 觀				
額定電流 In (A)(AT) 基準周圍溫度40°C		100, 125, 140, 160, 180, 200, 225, 250.		
極 數 (P) (註2)		2*	3*	4
額定工作電壓 Ue (V) DC		500	750	1000
額定絕緣電壓 Ui (V) DC		1000		
額定衝擊耐受電壓 (kV)		8		
短路分斷能力 Icu/Ics (kA)		40/40		
外型及安裝尺寸		a	107	142
		b	165	
		c	103	
		ca	139	
		bb	126	
		aa	35	
		(mm)		
機械壽命		10,000		
電氣壽命		5,000		
使用類別		A		
隔離功能		有		
汙染等級		3		
接線方式 (註1)		A1、A2	B1、B2	C1、C3、C4
安裝與連接方式		表面型		
過載跳脫方式		壓著端子		
跳脫按鈕		熱動-電磁式		
		有		

註1. 接線方式請參考左頁電氣接線圖。

註2. 2P、3P為訂貨式生產。

MCCB  
DC系列

MCB  
DC系列

Switch  
DC系列

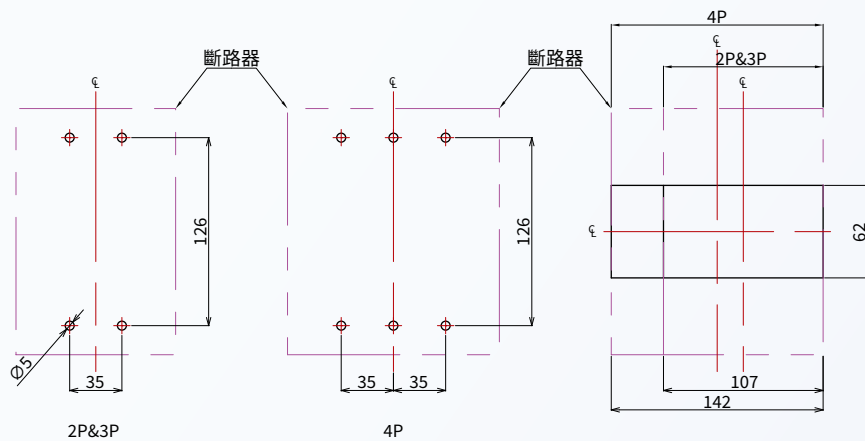
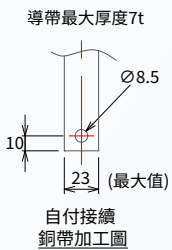
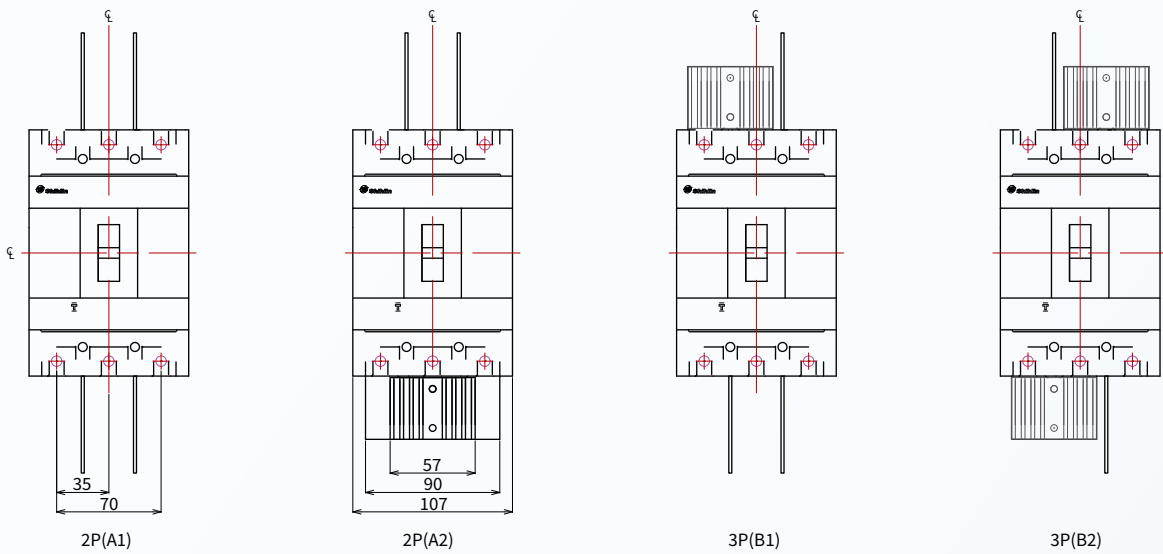
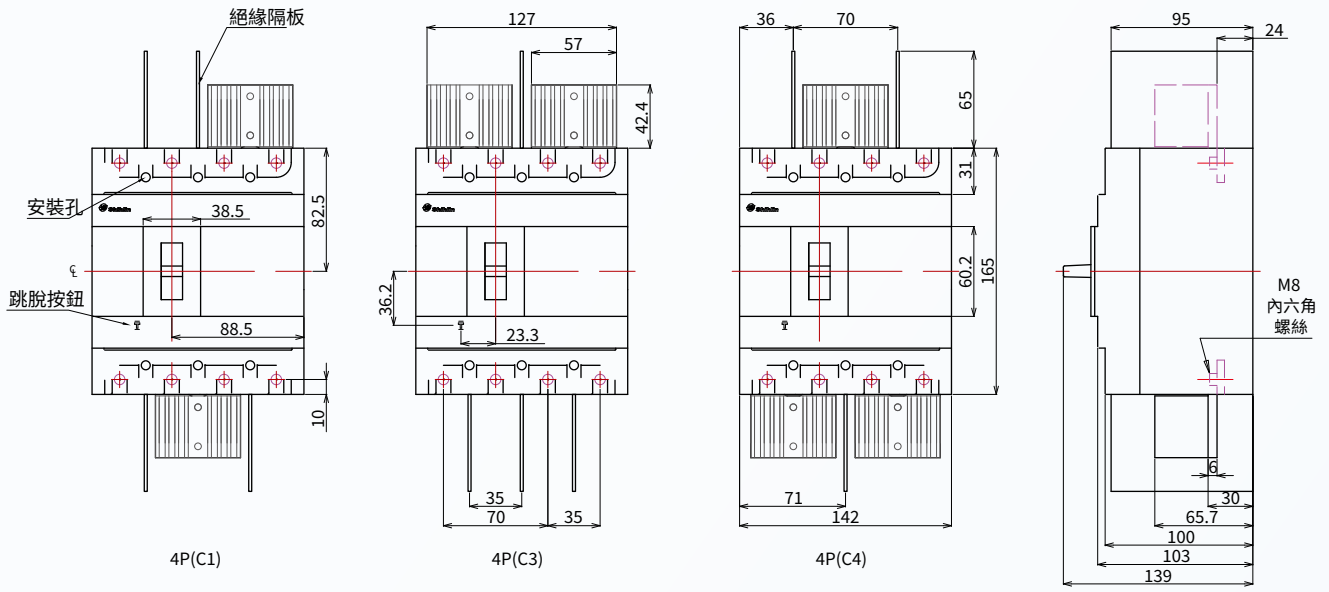
SPD  
DC系列

Fuse  
DC系列

MCCB  
AC系列

ACB  
AC系列

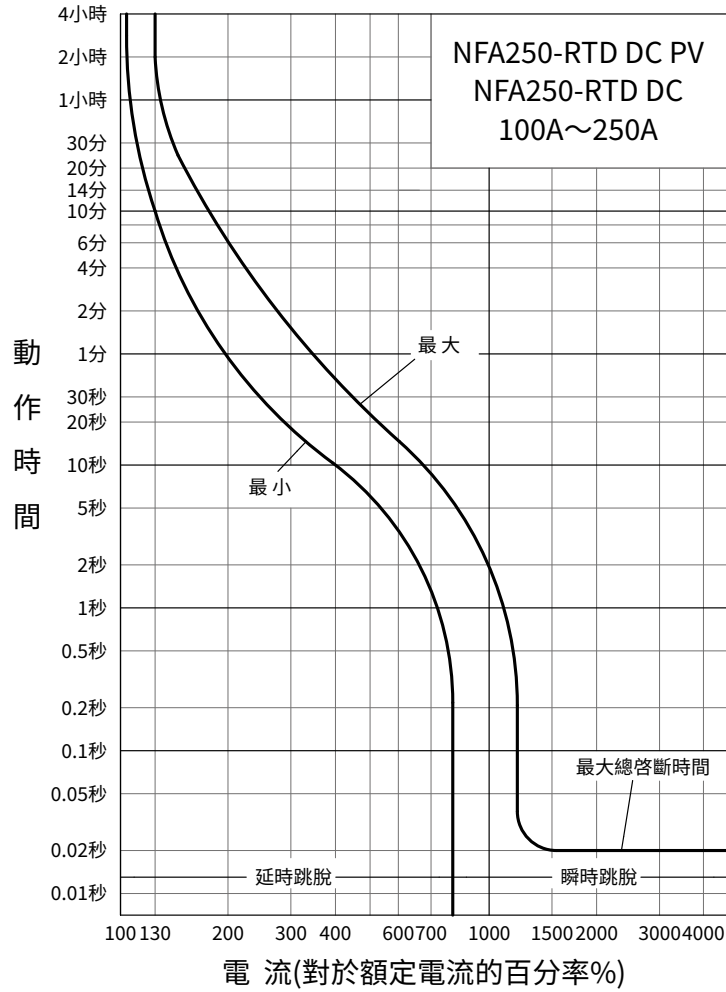
外型尺寸



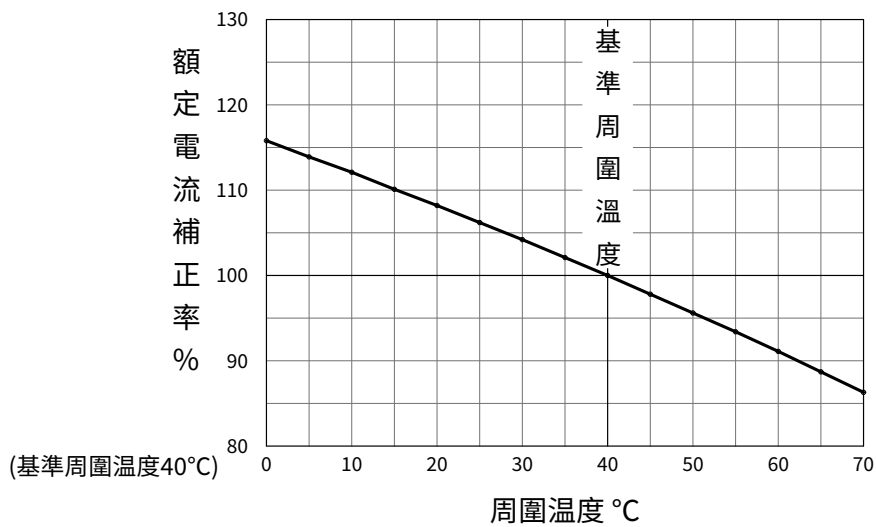
鑽孔圖

面板尺寸圖

■ 動作曲線圖



■ 溫度補正曲線圖



## 直流小型斷路器 BHA DC5

### 產品概述與適用範圍

BHA DC型直流小型斷路器，適用於直流電源、太陽能、儲能等直流系統。用於保護及控制電路，避免電氣設備及線路受過載和短路故障影響。

### 產品特點

- 保護功能齊全：具有過載及短路保護裝置。
- 功能擴展簡便：可加裝AUX、AL、SHT、UVT等附屬裝置使用。
- 組合安裝簡便：模組化結構設計，DIN 35mm鋁軌安裝。
- 通過國際認證：取得TUV認證、CE宣告。

### 型號定義

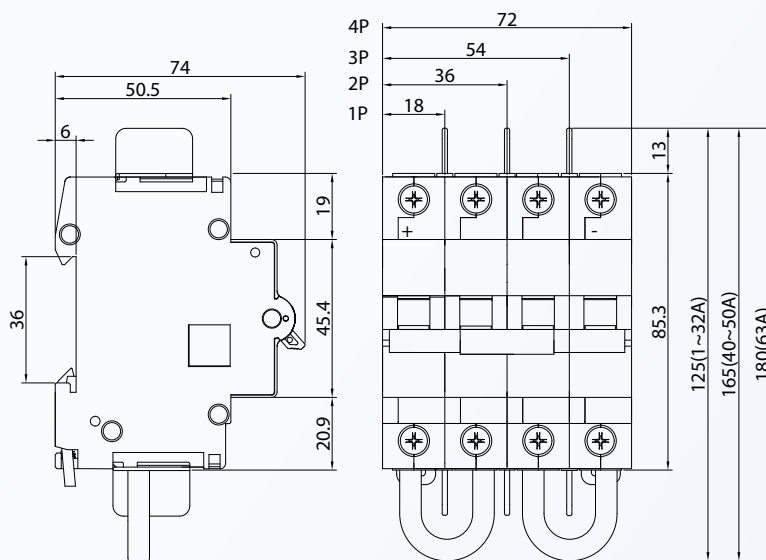
BHA	DC	5	4	16
↓	↓	↓	↓	↓
型名	直流專用	額定放斷容量 (kA) DC 250V (1P) DC 500V (2P) DC 750V (3P) DC 1000V (4P)	極數 (P)	額定電流 $I_n$ (A)
BHA		10	1, 2, 3, 4	1, 2, 3, 4, 5, 6, 10, 16, 20, 25, 32, 40, 50, 63.

### 技術參數

- 符合標準 IEC 60947-2
- 額定電壓：DC 250V(1P)、DC 500V (2P)、DC 750V (3P)、DC 1000V (4P)
- 額定電流：1~63A
- 額定放斷容量：10kA
- 瞬時跳脫特性： $I_i=10I_n(\pm 20\%)$
- 機械壽命：20,000次
- 接線能力：軟線 $16\text{mm}^2$  / 硬線 $25\text{mm}^2$
- 環境溫度： $-40^\circ\text{C}\sim+70^\circ\text{C}$
- 額定衝擊耐受電壓：4kV

### 外型及安裝尺寸

單位：mm



MCCB  
DC系列

MCB  
DC系列

Switch  
DC系列

SPD  
DC系列


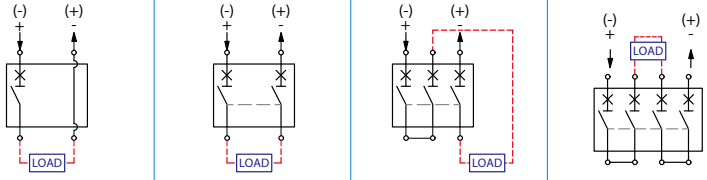
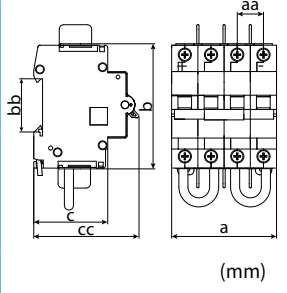
Fuse  
DC系列

MCCB  
AC系列

ACB  
AC系列

產品規格表

小型斷路器 | BHA系列 | 過負載/短路 保護兼用

框 架 容 量 (AF)		63			
型 式	BHA DC5				
外 觀					
額定電流 $I_n$ (A)(AT) 基準周圍溫度30°C (註2)	1, 2, 3, 4, 5, 6, 10, 16, 20, 25, 32*, 40*, 50*, 63*.				
極 數 (P) (註1)	1*	2*	3*	4	
額定電壓 $U_e$ (V) DC	250	500	750	1000	
額定絕緣電壓 $U_i$ (V) DC	1000				
啟斷容量 $I_{cu}$ . IEC 60947-2	250V / 10kA	500V / 10kA	750V / 10kA	1000V / 10kA	
製品重量 (g)	122	244	366	488	
電氣接線圖					
外型及安裝尺寸  (mm)	a	18	36	54	72
	b	85.3			
	c	50.5			
	aa	18			
	bb	36			
	cc	74			

註1. 1P、2P、3P為訂貨式生產。

註2. 32A以上為訂貨式生產。

註3. 需保證串聯迴路皆為非接地極。

MCCB  
DC系列

MCB  
DC系列

Switch  
DC系列

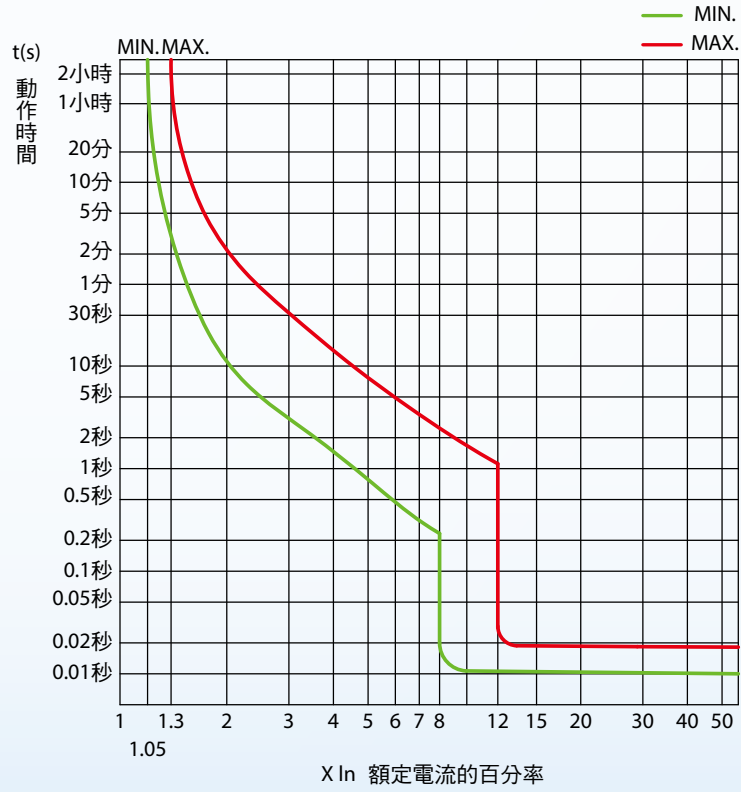
SPD  
DC系列

Fuse  
DC系列

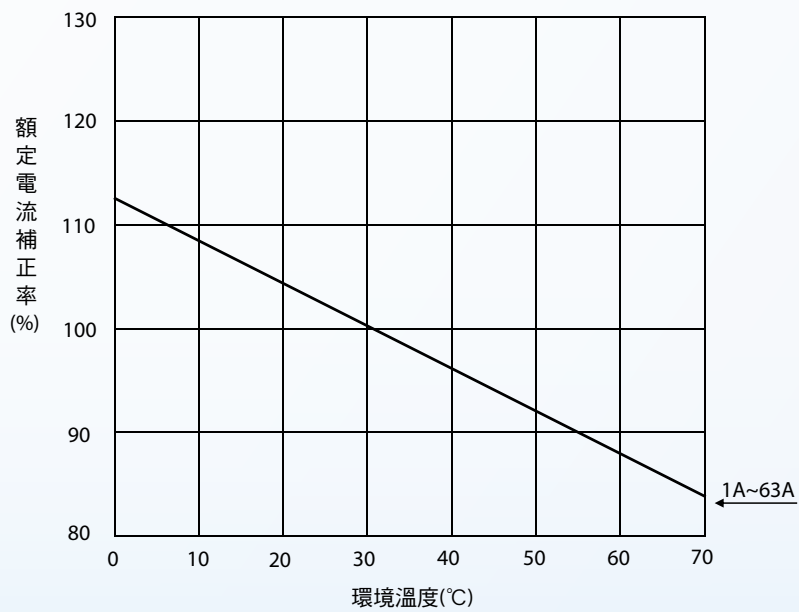
MCCB  
AC系列

ACB  
AC系列

## 動作曲線圖



## 溫度補正曲線圖



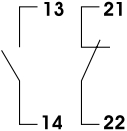

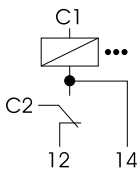



## ■ 附屬裝置

### 1. 功能說明

- 不需特殊工具，直接卡裝在小型斷路器左側即可
- 每台斷路器最多可安裝3個附屬裝置

### 2. 附屬裝置規格

類型	輔助接點 AC 12	接點容量	寬度 (mm)	產品型號	
					
		1NO (13-14) 1NC (21-22)	220V 6A 440V 3A	9	BHK21 BHK22
類型	控制電壓 (V)	接點容量	寬度 (mm)	產品型號	
					AC
		220V 6A 440V 3A	18	BHK31 BHK32	
		220V 6A 440V 3A	18	BHK41 BHK42	

## ■ 附屬裝置訂購資訊

BHK	1				1		1					
↓	↓				↓		↓					
小型 斷路器 附件 代號	裝置類型				安裝區分		電壓數					
	1	2	3	4	1	2	0	1	2	3	4	5
	AL	AX	SHT	UVT	標準 品	特殊 品	無電壓	AC 220V~440V DC 110V~130V	DC 48V	AC 24V~48V DC 12V~48V	AC 12V	AC 230V~415V DC 110V~130V
BHK	AL				○		○					
		AX			○	○	○					
			SHT		○	○				○	○	○
				UVT	○	○		○	○			

例 1: BHK21 → 附屬裝置 AX, 安裝位置為標準品, 安裝於 BHA 左側第一極。  
 例 2: BHK422 → 附屬裝置 UVT, 安裝位置為其他附屬裝置左側, 使用電壓為 DC 48V。

註 1. 附件僅能安裝於 BHA 左側。

2. 標準品: 直接安裝於斷路器左側第一極。

3. 特殊品: 安裝於其他輔助裝置左側。

4. SHT, UVT 僅能安裝於最左側 (SHT, UVT 無法同時安裝)。

5. 「○」表型號可選。

## 直流隔離開關 SWD50/ SND50

### 應用範圍

#### a. 太陽能設備

隨著太陽能行業的迅猛發展，大型裝機容量的太陽能發電廠不斷增加，大型太陽能電廠對所需的控制和保護設備的性能要求也越來越高。當太陽能電廠的功率超過某一水平時，需要採用斷路器或隔離開關，特別是對逆變器（例如併網逆變器，離網逆變器，儲能逆變器）的保護隔離，對低壓元器件提出了更高的要求。

#### b. 風力發電

風力發電正在世界上形成一種熱潮，風力發電不需要使用燃料，也不會產生輻射或空氣污染。直流開關，其寬電壓適用範圍，可廣泛應用在風電發電配電系統中。

#### c. 儲能設備

儲能技術在太陽能併網發電系統中的應用，為解決太陽能發電對電網帶來的不良影響提供了可行性方案，並且，它的應用無論是在用戶側還是在電網側都將帶來一定的經濟效益。太陽能直流開關對逆變器（例如併網逆變器，離網逆變器，儲能逆變器）的重要保護器件，直接影響到太陽能系統的安全可靠運行。

### 特色說明

- a. 開關轉換速度快僅 5ms
- b. CE 宣告、TUV 認證



SWD50-A16-2P1



SND50-B50-4A1

### 型號定義

SWD	50	—	A	20	—	4A1
↓	↓		↓	↓		↓
型名	50AF		A: DC 1000V B: DC 1500V	A: 16, 20, 25, 32, 40, 50 B: 20, 30, 40, 50		接線方式 2P1, 4P2, 6P3, 8P4, 4A1

### 產品規格表

型名	SWD50	SND50
依據標準	IEC 60947-3	IEC 60947-3
額定電流 In (A)	16, 20, 25, 32, 40, 50.	20, 30, 40, 50.
額定電壓 Ue (V) DC	1000	1500
額定絕緣電壓 Ui (V) DC	1500	1500
額定衝擊耐電壓 Uimp (kV)	8	8
額定短時耐受電流 Icw 1s (1s)	780	780
額定短路接通能力 Icm (A)	1200	1200
額定限制短路電流 (A)	5000	5000
接線方式	2P1, 4P2, 6P3, 8P4, 4A1	2P1, 4P2, 6P3, 8P4, 4A1
工作溫度範圍	-40°C~ 85°C	-40°C~ 85°C
儲存溫度範圍	-40°C~ 85°C	-40°C~ 85°C
安裝	35mm 鋁軌	35mm 鋁軌
外殼防護等級	IP20	IP20
接線能力	4-10mm <sup>2</sup>	4-10mm <sup>2</sup>
認證	TUV, CE	TUV, CE

MCCB  
DC系列

MCB  
DC系列

Switch  
DC系列

SPD  
DC系列

Fuse  
DC系列

MCCB  
AC系列

ACB  
AC系列

技術參數

型號	600V	800V	1000V	迴路	接點配置
SWD50-A16-2P1	36A	26A	16A	1	
SWD50-A20-2P1	40A	30A	20A	1	
SWD50-A25-2P1	55A	45A	25A	1	
SWD50-A16-4P2	36A	26A	16A	2	
SWD50-A20-4P2	40A	30A	20A	2	
SWD50-A25-4P2	55A	45A	25A	2	
SWD50-A16-6P3	36A	26A	16A	3	
SWD50-A20-6P3	40A	30A	20A	3	
SWD50-A25-6P3	55A	45A	25A	3	
SWD50-A16-8P4	36A	26A	16A	4	
SWD50-A20-8P4	40A	30A	20A	4	
SWD50-A25-8P4	55A	45A	25A	4	
SWD50-A32-4A1	32A	32A	32A	1	
SWD50-A40-4A1	40A	40A	40A	1	
SWD50-A50-4A1	50A	50A	50A	1	

型號	1000V	1200V	1500V	迴路	接點配置
SND50-B20-2P1	40A	30A	20A	1	
SND50-B30-2P1	50A	40A	30A	1	
SND50-B20-4P2	40A	30A	20A	2	
SND50-B30-4P2	50A	40A	30A	2	
SND50-B20-6P3	40A	30A	20A	3	
SND50-B30-6P3	50A	40A	30A	3	
SND50-B20-8P4	40A	30A	20A	4	
SND50-B30-8P4	50A	40A	30A	4	
SND50-B40-4A1	40A	40A	40A	1	
SND50-B50-4A1	50A	50A	50A	1	

MCCB  
DC系列

MCB  
DC系列

Switch  
DC系列

SPD  
DC系列

Fuse  
DC系列

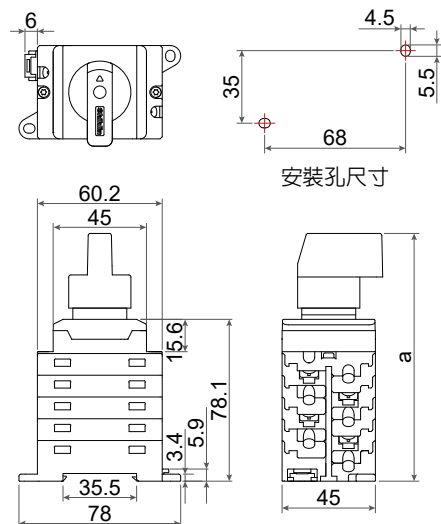
MCCB  
AC系列

ACB  
AC系列

外型尺寸圖

單位: mm

接點配置	a 尺寸	
	SWD50	SND50
2P1	101	97
4P2、4A1	122	118
6P3	143	139
8P4	164	160



## 直流突波保護器 BHP40 PV5/ BHP40 PV6

### ■ 功能

可用於太陽能發電系統的電池組件與逆變器的直流電路上，對直流電壓 1000V, 1500V 的太陽能發電系統設備進行防雷保護。

### ■ 特色說明

- 模組化、防誤裝設計、維護方便插拔式模塊→故障時免斷電更換
- 狀態指示標記故障顯示視窗，另附故障警報輔助接點 (1C)
- CE 宣告、TUV 認證

### ■ 型號定義

BHP	40	PV5
↓	↓	↓
型名	最大放電電流 $I_{max}$ (8/20 $\mu$ s)	代碼
BHP	40kA	PV5:DC1000V PV6:DC1500V



BHP40 PV5



BHP40 PV6

### ■ 產品規格表

規格型號	BHP40 PV5	BHP40 PV6
依據標準	EN 61643-31:2018	
額定工作電壓 $U_{oc}$	1000 Vdc	1500 Vdc
最大連續工作電壓 $U_{cpv}$	1060 Vdc	1500 Vdc
最大放電電流 $I_{max}$	40kA (8/20 $\mu$ s)	
額定放電電流 $I_n$	20kA (8/20 $\mu$ s)	
電壓保護水平 $U_p$ (at $I_n$ )	3.6 kV	5.8 kV
響應時間 tA	$\leq 25$ ns	
洩漏電流 mA	$< 0.05$ mA	
工作溫度範圍	$-40^{\circ}\text{C} \sim 85^{\circ}\text{C}$	
工作環境濕度	$\leq 95\%$	
耐燃等級	V0 (符合 UL94)	
外殼防護等級	IP 20	
保護模式	DC+/DC-, DC+/PE, DC-/PE	
故障顯示	視窗顯示紅色時表示產品已失效，需更換模塊	
輔助接點容量	250VAC/0.1A 125VDC/0.2A 75VDC/0.5A	
安裝	35mm DIN 鋁軌	
接線能力	4-25mm <sup>2</sup>	
螺絲尺寸	M5	

MCCB  
DC系列

MCB  
DC系列

Switch  
DC系列

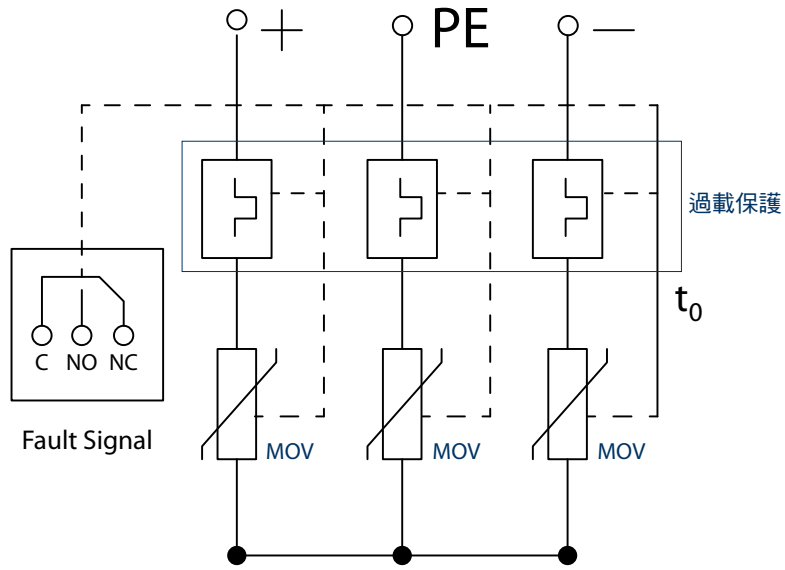
SPD  
DC系列

Fuse  
DC系列

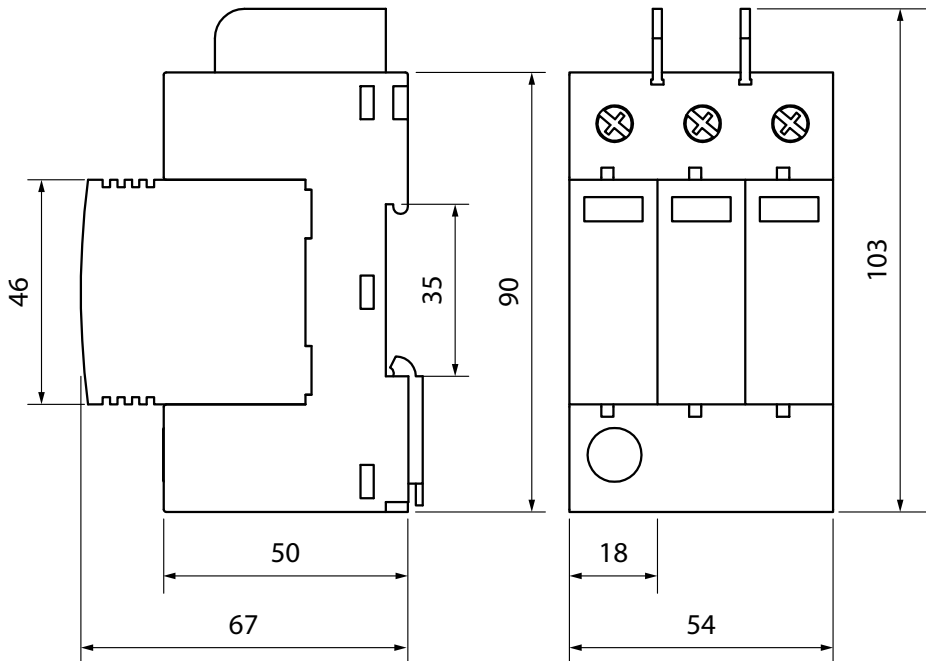
MCCB  
AC系列

ACB  
AC系列

■ 原理圖



■ 外型尺寸圖



MCCB  
DC系列

MCB  
DC系列

Switch  
DC系列

SPD  
DC系列

Fuse  
DC系列

MCCB  
AC系列

ACB  
AC系列

# 直流保險絲 FUD

## 產品概述與應用範圍

### a. 用途及使用

本系列熔斷器適用於額定直流電壓至 1000V/ 1500V, 額定電流至 32A/ 50A 的線路中, 與太陽能板和蓄電池串接並聯, 對充電變流系統做短路分斷保護; 同時對太陽能電站, 匯流逆變整流系統與短路故障分斷保護; 以及做太陽能發電系統突波電流和短路故障過電壓快速分斷保護, 額定分斷能力為 20kA, 產品符合國際電工委員會標準 IEC60269-1 / IEC60269-6 的規定。

### b. 正常工作條件

周圍空氣溫度上限不超過 90°C; 周圍空氣溫度下限不低於 -40°C; 安裝地點的海拔不超 2000 米。

### c. 使用類別

"gPV" 表示用於太陽能光伏系統過電流保護用全範圍分斷能力的直流熔斷器。

### d. 結構特點

由純銀片製成的變截面熔體封裝於由高強度瓷製成的熔管內, 熔管中充滿經化學處理過的高純度石英砂和特殊處理化學物質作為滅弧介質, 熔體二端採用點焊與端帽牢固連接。

## 特色說明

### a. 運轉顯示

### b. CE 宣告、TUV 認證

## 型號定義

### a. 保險絲

FUD	A	20
↓	↓	↓
型名	A: DC 1000V B: DC 1500V	額定電流 A: 16, 20, 32. B: 4, 16, 20, 25, 30, 32, 40, 50.



FUD-A20



FUD-B20



FUD-B50

### b. 保險絲座

FHD	A	32
↓	↓	↓
型名	A: DC 1000V B: DC 1500V	A: 32AF B: 50AF



FHD-A32



FHD-B50

MCCB  
DC系列

MCB  
DC系列

Switch  
DC系列

SPD  
DC系列

Fuse  
DC系列

MCCB  
AC系列

ACB  
AC系列

產品規格表

型名	保險絲	
	FUD-A	FUD-B
依據標準	IEC 60269-1, IEC 60269-6	
額定電壓 Ue (V) DC	1000	1500
額定電流 In (A) (註1)	16, 20*, 32*	4, 16, 20, 25, 30, 32, 40, 50.
啟斷容量 (kA)	20	
工作溫度範圍	-40°C~ 90°C	
認證	TUV, CE	

註1. \*為訂貨式生產。

註2. FUD-B系列各安培數載明於TUV認證中。認證明細以該認證之最大電流值命名。

型名	保險絲座	
	FHD-A	FHD-B
依據標準	IEC 60947-1, IEC 60947-3	
框架 (AF)	32	50
額定電壓 Ue (V) DC	1000	1500
啟斷容量 (kA)	20	
工作溫度範圍	-40°C~ 90°C	
認證	TUV, CE	
接線能力	1-10mm <sup>2</sup>	
安裝	35mm 鋁軌	
螺絲尺寸	M5	
故障顯示	指示燈顯示	

MCCB  
DC系列

MCB  
DC系列

Switch  
DC系列

SPD  
DC系列

Fuse  
DC系列

損耗 (W)

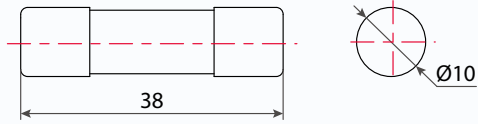
額定電流	使用電壓			
	DC 1000V		DC 1500V	
	不含座	含座	不含座	含座
4A	—	—	≤ 5.2W	≤ 7.2W
16A	≤ 1.5W	≤ 3W	≤ 5.5W	≤ 7.5W
20A	≤ 3W	≤ 4.5W	≤ 6.3W	≤ 8.3W
25A	—	—	≤ 6.6W	≤ 8.6W
30A	≤ 4.5W	≤ 5W	≤ 9.2W	≤ 11.2W
32A	—	—	≤ 9.2W	≤ 11.2W
40A	—	—	≤ 9.5W	≤ 11.5W
50A	—	—	≤ 13.6W	≤ 15.6W

MCCB  
AC系列

ACB  
AC系列

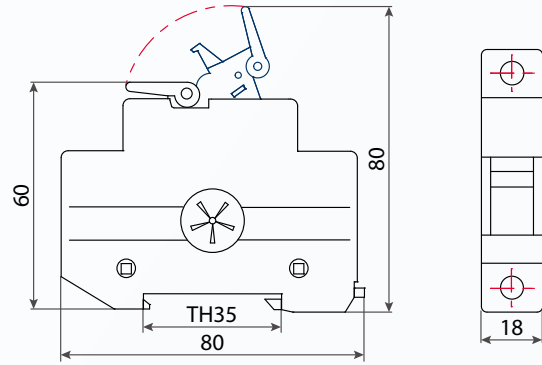
外型尺寸圖

保險絲



FUD-A20

保險絲座



FHD-A32

MCCB  
DC系列

MCB  
DC系列

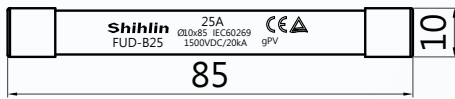
Switch  
DC系列

SPD  
DC系列

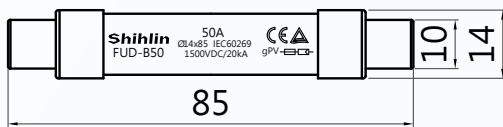
Fuse  
DC系列

MCCB  
AC系列

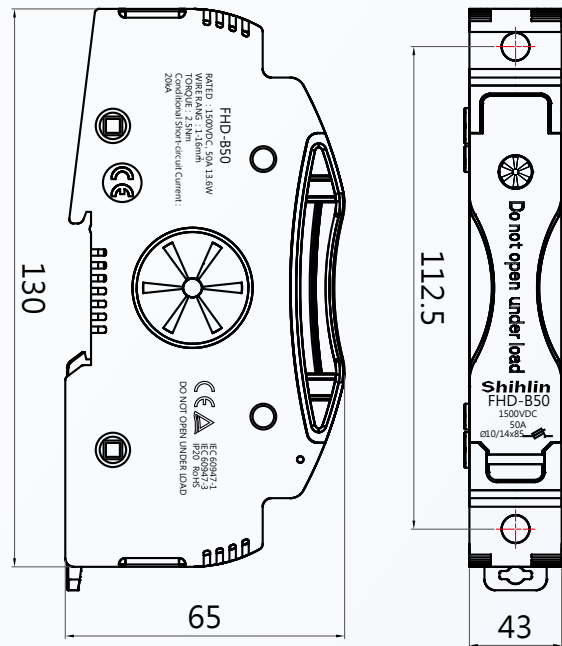
ACB  
AC系列



FUD-B25 25A 含以下



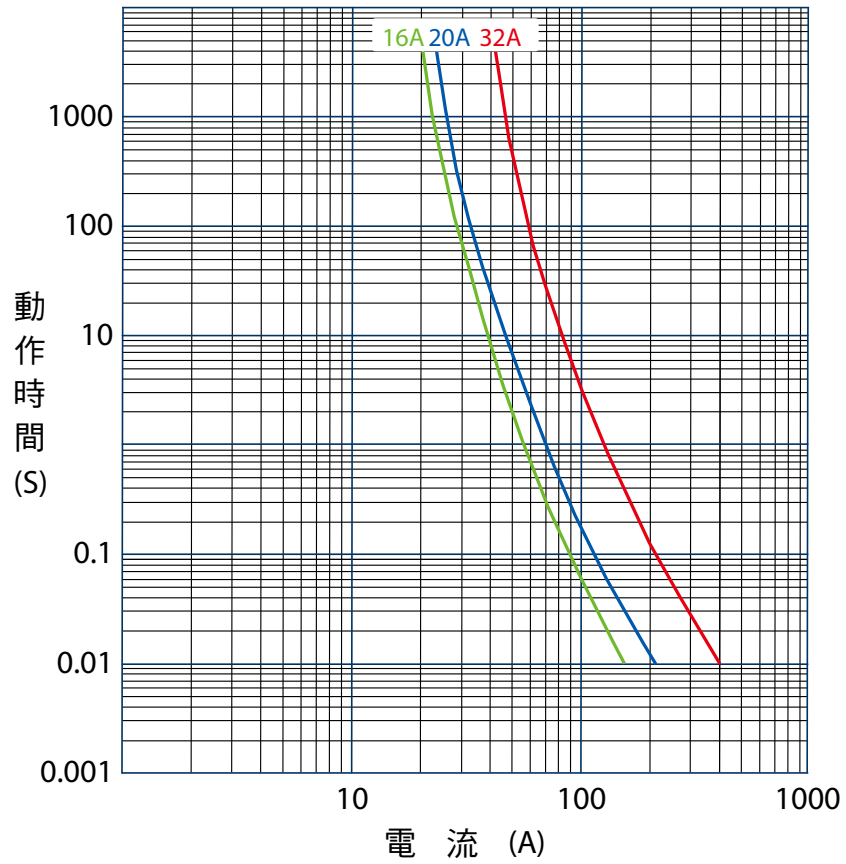
FUD-B50 25A 以上



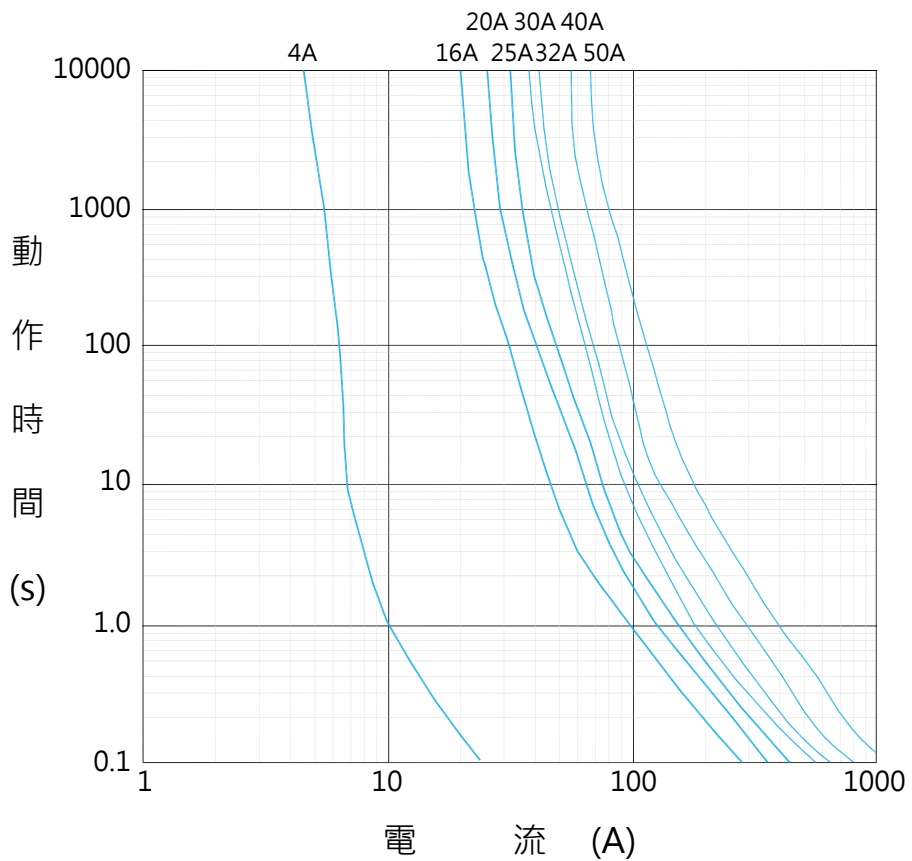
FHD-B50

■ 動作曲線圖

1. FUD-A



2. FUD-B



MCCB  
DC系列

MCB  
DC系列

Switch  
DC系列

SPD  
DC系列

Fuse  
DC系列

MCCB  
AC系列

ACB  
AC系列

# 交流無熔線斷路器

## NFA250-UTD

### 產品概述

具高電壓、高性能的無熔線斷路器，額定工作電壓至AC1000V，可應用於軌道交通、太陽能發電、風力發電等特殊領域的配電系統中。



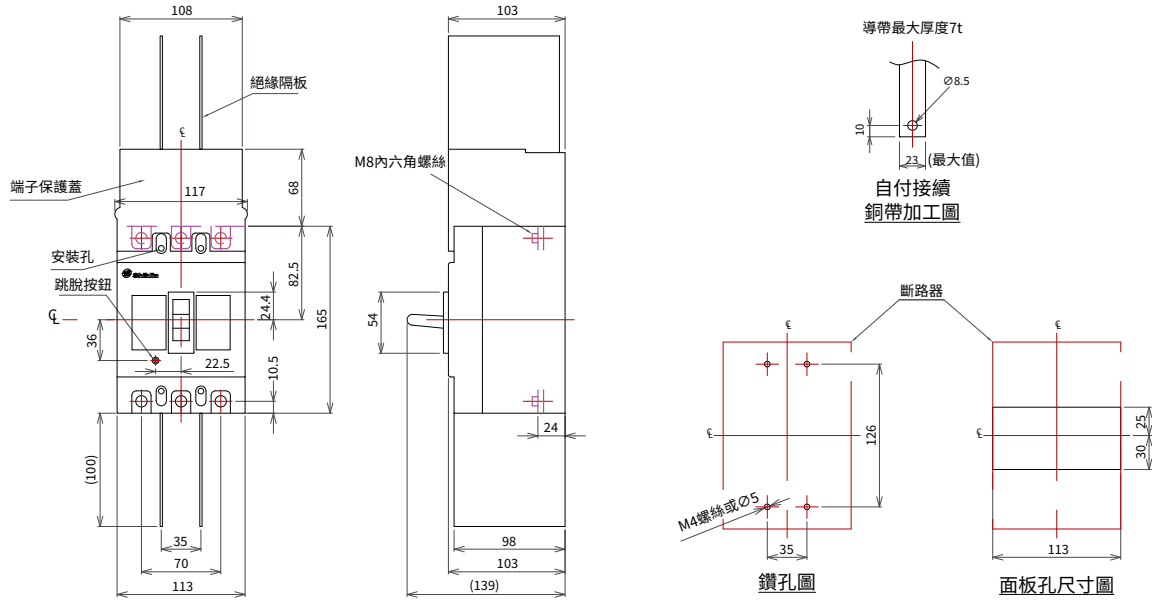
### 產品規格表 訂貨式生產

框架容量 (AF)			250
型 式			NFA250-UTD
額定電流In (A)(AT) 基準周圍溫度40°C			63, 75, 100, 125, 150, 175, 200, 225, 250.
極 數 (P)			3
額定絕緣電壓 Ui (V)	AC		1140
	DC		—
額定工作電壓 Ue (V)			1000
外型及安裝尺寸		a	113
		b	165
		c	103
		ca	139
		bb	126
		aa	35
		額定放斷容量 (kA)	IEC 60947-2
	Icu/Ics AC	800V	25/25
		415V	100/100
接線方式			壓著端子
選購配件	警報開關 (AL)		●
	輔助開關 (AX)		●
	電壓跳脫裝置 (SHT)		●
	低電壓跳脫裝置 (UVT)		—
	外部操作把手		—
	端子隔離蓋		▲
過載跳脫方式			熱動電磁式
跳脫按鈕			有
認 證			TUV, CE

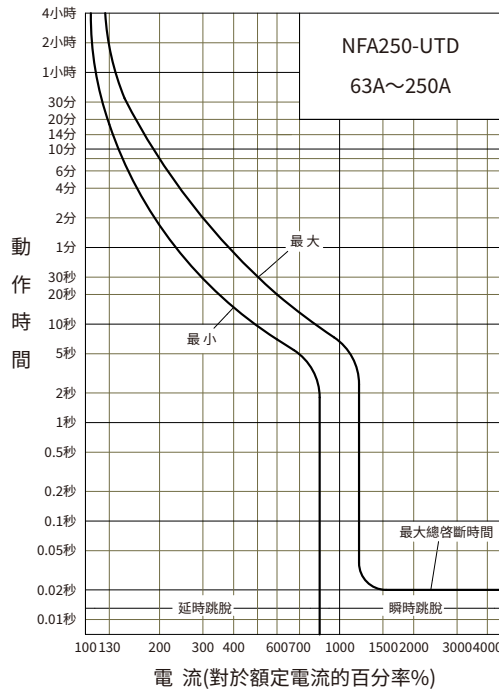
註1. 於開關上方，標配一只端子隔離蓋，安裝時請搭配使用。

註2. "▲"為嵌入式可由客戶自行安裝；"●"之附件須由工廠安裝；"—"表示無此規格。

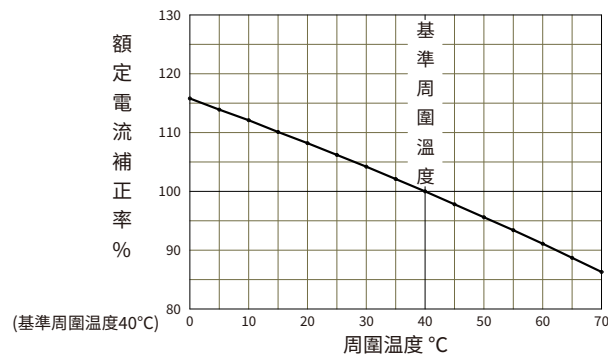
外型尺寸圖



動作曲線圖



溫度補正曲線圖



MCCB  
DC系列

MCB  
DC系列

Switch  
DC系列

SPD  
DC系列

Fuse  
DC系列

MCCB  
AC系列

ACB  
AC系列

# 空氣斷路器 BA-N 系列

## ■ 產品概述

具高效滅弧與啟斷能力、高電氣壽命與短時耐受能力，AC1140V 使用電壓，可應用於軌道交通、太陽能發電、風力發電等特殊領域的配電系統中。

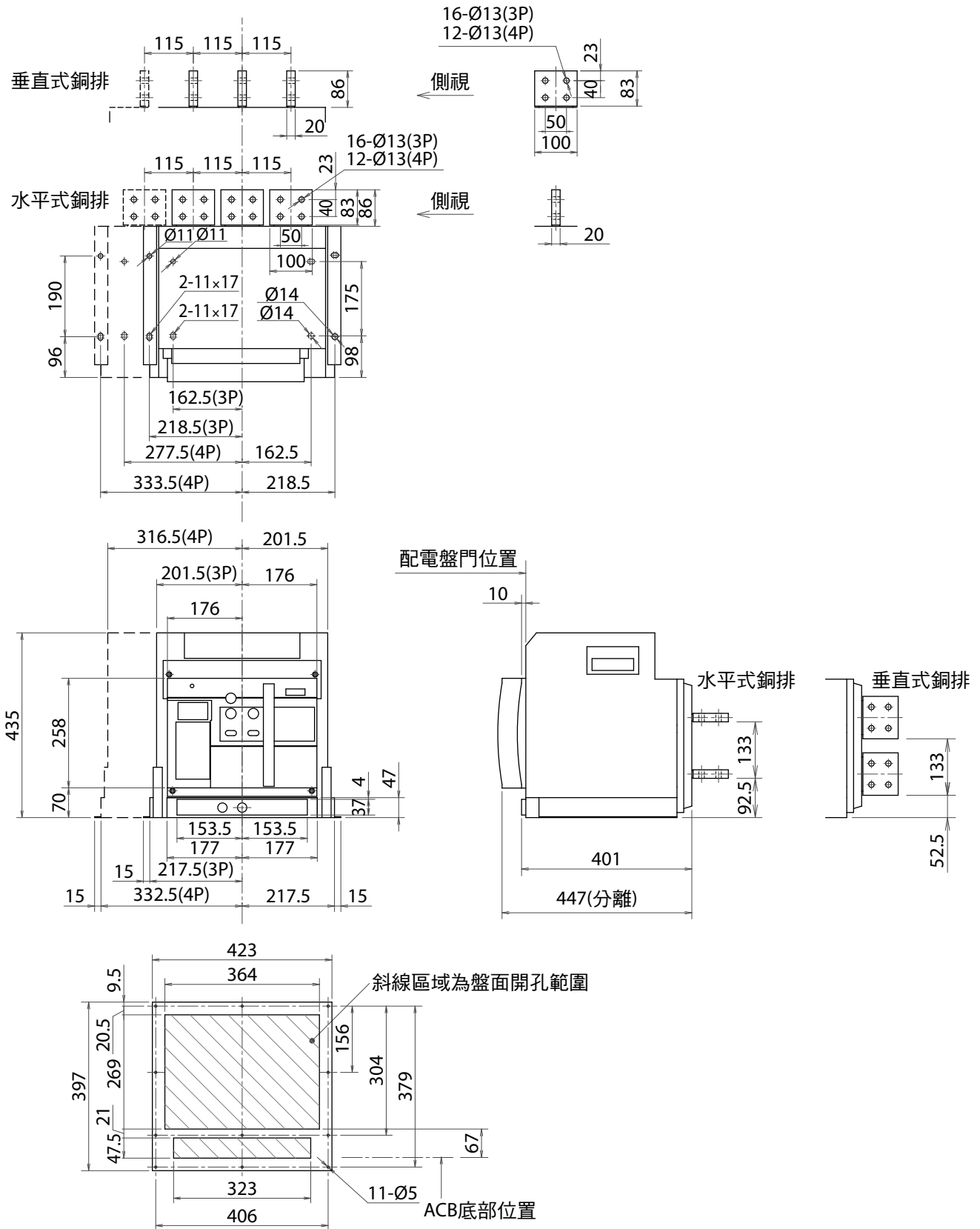


## ■ 產品規格表 訂貨式生產

框架容量 (AF)		4000				
型 式		BA4000-UN				
斷 路 器 型 式		固定式		抽出式		
額定電流In (A)(AT) 基準周圍溫度40°C		1000, 1250, 1600, 2000, 2500, 3200, 4000.				
最高額定使用電壓 Ue (V) 50/60Hz		AC 1140V				
額定絕緣電壓 Ui (V)		AC 1250V				
額定衝擊耐電壓 Uimp (kV)		12kV				
極 數 (P)		3	4	3	4	
N相電流		—	100%	—	100%	
額定放斷容量 IEC 60947-2 Icu/Ics (kA) AC	1140V 1000V	50/50				
額定短時耐受電流 Icw 1秒 (kA) AC	1140V 1000V	50				
電子式控制器	標準型 (A型)	○				
	通訊型 (P型)	○				
機械壽命 (次)		10000				
電氣壽命 (次)		4000				
母排連接方式		水平、垂直可旋轉				
外型 及 安 裝 尺 寸	 (mm)	a	425	540	465	580
		b	400	400	435	435
		c	290	290	401	401
		d	86	86	86	86
輔助接點		4C, 5a5b				
儲能電動機		AC 110V/220V/380V DC 110V/220V可選定				
認 證		TUV, CE				

■ 尺寸圖

1. BA4000-UN 抽出式斷路器



配電盤門及門框(選購) 開孔尺寸

MCCB  
DC系列

MCB  
DC系列

Switch  
DC系列

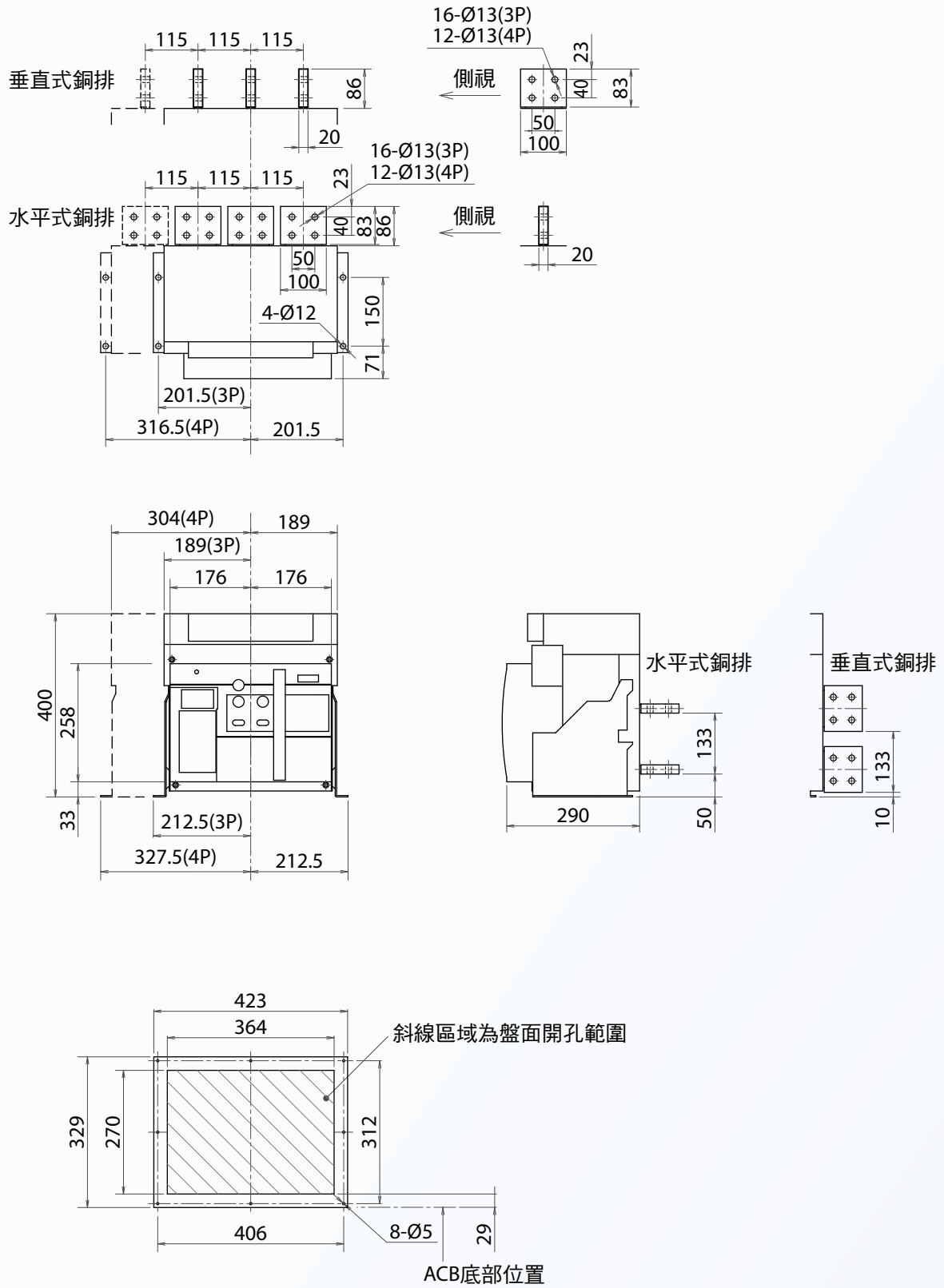
SPD  
DC系列

Fuse  
DC系列

MCCB  
AC系列

ACB  
AC系列

2. BA4000-UN 固定式斷路器



配電盤門及門框(選購) 開孔尺寸

# 訂貨規格表

▲ 請在「」內打「」,或填寫數值

客戶:	訂單編號:	填表日期:	年	月	日	
		需求日期:	年	月	日	
ACB 型號: BA 4000-UN	數量:	台	極	數:	<input type="checkbox"/> 三極 3P <input type="checkbox"/> 四極 4P	
框架容量 (AF)	額定電流 (In)					
4000 框架	<input type="checkbox"/> 1000A <input type="checkbox"/> 1250A <input type="checkbox"/> 1600A <input type="checkbox"/> 2000A <input type="checkbox"/> 2500A <input type="checkbox"/> 3200A <input type="checkbox"/> 4000A					
周圍溫度:	<input type="checkbox"/> 40°C (標準) <input type="checkbox"/> 其他 _____ °C (需特別註明)					
類型:	<input type="checkbox"/> 抽出式 ( <input type="checkbox"/> 帶抽出座 <input type="checkbox"/> 不帶抽出座) <input type="checkbox"/> 固定式					
電子控制器 (ETR)	型 式	<input type="checkbox"/> 標準型 (XSIC-A) <input type="checkbox"/> 通訊型 (XSIC-P)				
	出廠設定值	跳脫曲線保護: 曲線 _____ (無指定為 EIT、特快反時限、一般保護) <input type="checkbox"/> 無指定 Ir = In/Tr=24s ; Isd=4Ir/Tsd=0.4s (反時限) Ii=15In; Ig=off/Tg=0.4 (反時限) 或 If=30A; Tf=1s <input type="checkbox"/> 指定 Ir = _____ In/Tr= _____ s ; Isd= _____ Ir/Tsd= _____ s Ii= _____ In; Ig= _____ In/Tg= _____ 或 If= _____ A/Tf= _____ s				
	<input type="checkbox"/> 接地保護 註1.	<input type="checkbox"/> 3PT (3P 標準) <input type="checkbox"/> 4PT (4P 標準) <input type="checkbox"/> 3P+N (N 極保護: <input type="checkbox"/> 50% <input type="checkbox"/> 100%, 需選購外接式 N 相 CT)				
	<input type="checkbox"/> 漏電保護 註2.	<input type="checkbox"/> 外接 ZCT 方式 (選購)				
	負載監控模式	<input type="checkbox"/> 模式一 <input type="checkbox"/> 模式二 <input type="checkbox"/> OFF (需搭配信號警報接點, 無指定方式: 模式一 /OFF)				
	輔助功能	A 型選購功能	<input type="checkbox"/> 信號警報接點 (4 組)			
		P 型選購功能	<input type="checkbox"/> ZSI 區域連鎖			
		標準功能設定	熱記憶功能 ( <input type="checkbox"/> ON <input type="checkbox"/> OFF) (無指定為 ON)			
	控制電源	<input type="checkbox"/> AC 110V <input type="checkbox"/> AC 220V <input type="checkbox"/> AC 380V <input type="checkbox"/> DC 110V <input type="checkbox"/> DC 220V				
	輔助接點	故障指示接點: <input checked="" type="checkbox"/> 1c (標準型) ON/OFF 指示接點: <input type="checkbox"/> 2a (標準型) <input type="checkbox"/> _____ (需特殊指定時請註明)				
電氣標準附件 (無指定為 AC 220V)	跳脫線圈 (SHT)	<input type="checkbox"/> AC 110V <input type="checkbox"/> AC 220V <input type="checkbox"/> AC 380V <input type="checkbox"/> DC 110V <input type="checkbox"/> DC 220V				
	投入線圈 (CC)	<input type="checkbox"/> AC 110V <input type="checkbox"/> AC 220V <input type="checkbox"/> AC 380V <input type="checkbox"/> DC 110V <input type="checkbox"/> DC 220V				
	儲能電動機 (MD)	<input type="checkbox"/> AC 110V <input type="checkbox"/> AC 220V <input type="checkbox"/> AC 380V <input type="checkbox"/> DC 110V <input type="checkbox"/> DC 220V				
	外加輔助接點	<input type="checkbox"/> 4c <input type="checkbox"/> 5a5b (無指定為 4c)				
選購附件	配件	<input type="checkbox"/> 門框 <input type="checkbox"/> 相間隔板 (3P: 2 片; 4P: 3 片) <input type="checkbox"/> 二次接線迴路蓋板 <input type="checkbox"/> 操作面板防塵罩				
	低電壓跳脫裝置 (UVT)	電壓規格: <input type="checkbox"/> AC 380V-400V <input type="checkbox"/> AC 220V-230V <input type="checkbox"/> AC 110V 動作時間: <input type="checkbox"/> 瞬時式 <input type="checkbox"/> 延時式 0.3~10.5 s				
	機械連鎖裝置	<input type="checkbox"/> 組	安裝方式:	2 台用 <input type="checkbox"/> 鋼索: <input type="checkbox"/> 上出線 <input type="checkbox"/> 下出線 (標準長度: 1.5m) <input type="checkbox"/> 鐵桿: 垂直式 3 台用 <input type="checkbox"/> 鋼索: <input type="checkbox"/> 一投二切 <input type="checkbox"/> 二投一切 <input type="checkbox"/> 鐵桿: 垂直式 (一投二切)		
	電氣連鎖裝置	<input type="checkbox"/> ATS 控制器 (需搭配機械連鎖裝置)				
	抽出位置裝置	<input type="checkbox"/> 抽出位置接點 (四組可調整)				
	鎖	<input type="checkbox"/> 三鎖兩鑰匙裝置 <input type="checkbox"/> 門連鎖 ( <input type="checkbox"/> 左 <input type="checkbox"/> 右) <input type="checkbox"/> OFF 位置鎖 <input type="checkbox"/> 按鈕閉鎖裝置				
	外接式 N 相 CT 註1.	<input type="checkbox"/> 只				
	外接式 ZCT 註2.	<input type="checkbox"/> 只				
	手持測試儀	<input type="checkbox"/> 只				

註1. 當勾選接地保護3P+N時, 請在選購附件欄增選「外接式N相CT」。  
 註2. 當勾選漏電保護時, 請在選購附件欄增選「外接式ZCT」。  
 註3. 有標明「無指定」, 未選則表示同意無指定項。  
 註4. 本表如不敷使用, 請自行影印。

勝特力電材超市-龍山店 886-3-5773766  
 勝特力電材超市-光復店 886-3-5729570  
 勝特力電子(上海) 86-21-34970699  
 勝特力電子(深圳) 86-755-83298787  
<http://www.100y.com.tw>

MCCB  
DC系列

MCB  
DC系列

Switch  
DC系列

SPD  
DC系列

Fuse  
DC系列

MCCB  
AC系列

ACB  
AC系列