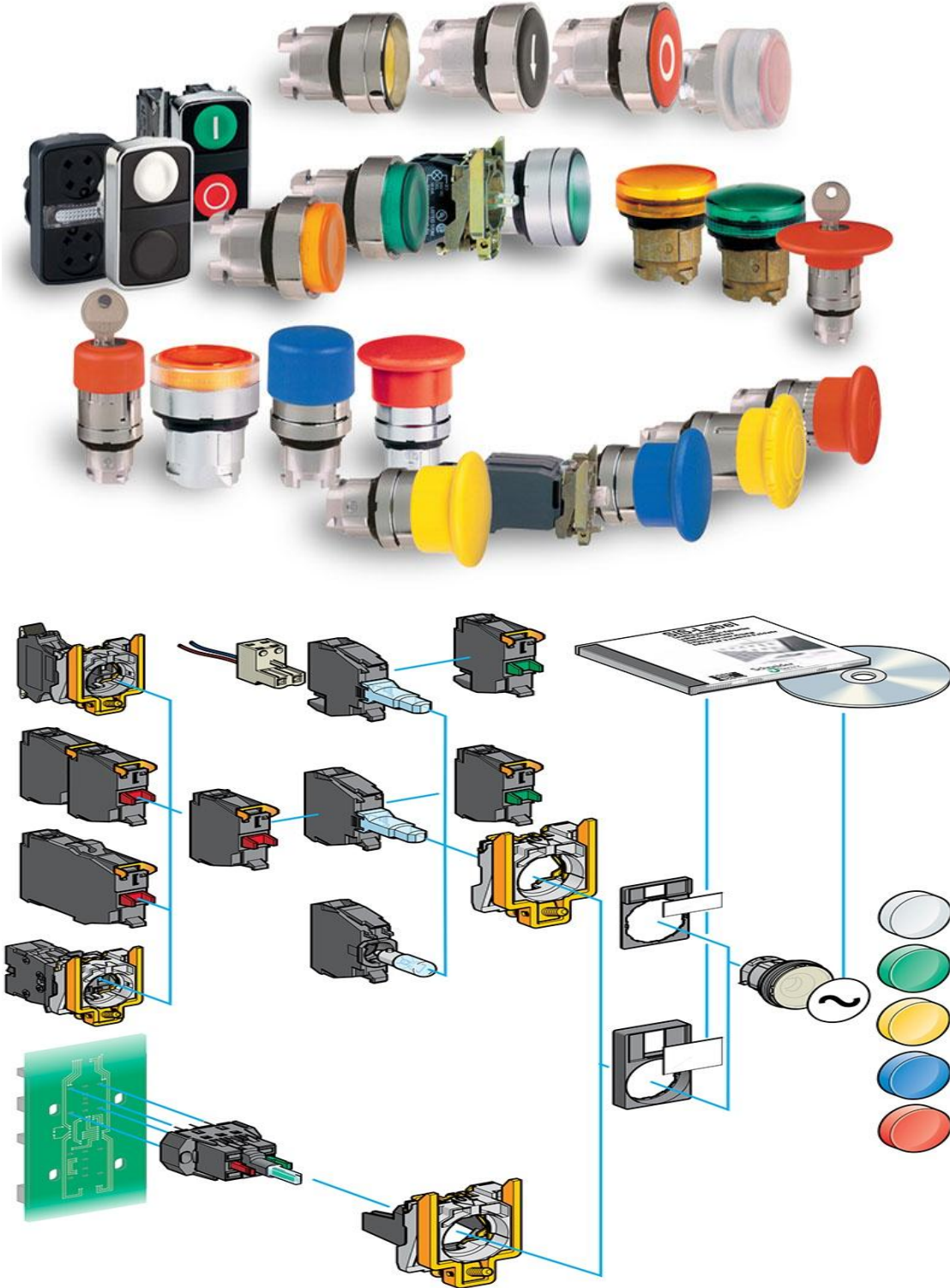
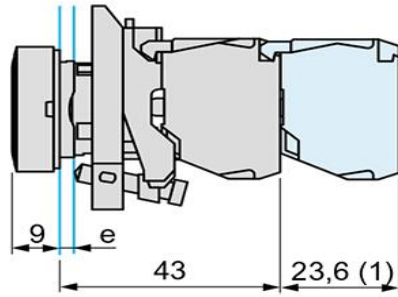


勝特力電材超市-龍山店 886-3-5773766
勝特力電材超市-光復店 886-3-5729570
勝特力電子(上海) 86-21-34970699
勝特力電子(深圳) 86-755-83298787
<http://www.100y.com.tw>

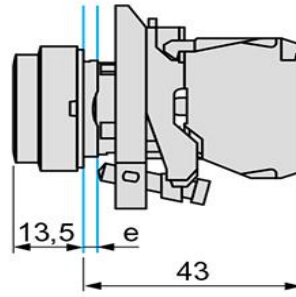
产品系列图
Product Series



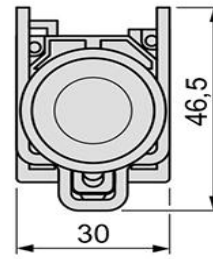
按钮，弹簧返回
XB4-BA**



XB4-BL**



正视图

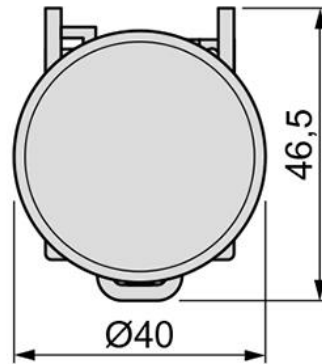
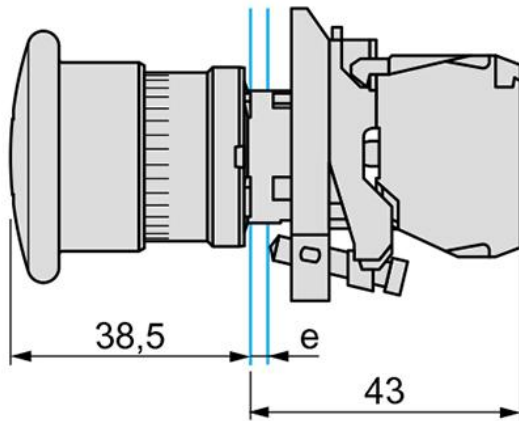


XB4-B 型按钮
型号

按钮，弹簧复位（螺丝夹紧接线端子）

按钮头形状	型式	触点型式		标志	颜色	型号	
		常开	常闭				
	平头	1	-	-	黑色	XB4-BA21 (ZB4-BZ101 + ZB4-BA2)	
		-	1	-	绿色	XB4-BA31 (ZB4-BZ101 + ZB4-BA3)	
		-	-	1	-	黄色	XB4-BA51 (ZB4-BZ101 + ZB4-BA5)
		-	-	-	1	兰色	XB4-BA61 (ZB4-BZ101 + ZB4-BA6)
		-	1	-	-	红色	XB4-BA42 (ZB4-BZ102 + ZB4-BA4)
	平头	1	-	"I" (white)	绿色	XB4-BA3311 (ZB4-BZ101 + ZB4-BA331)	
	平头	-	1	"O" (white)	红色	XB4-BA4322 (ZB4-BZ102 + ZB4-BA432)	
	平头 (1)	1	-	↑ (black)	白色	XB4-BA3341 (ZB4-BZ101 + ZB4-BA334)	
	平头 (1)	1	-	↑ (white)	黑色	XB4-BA3351 (ZB4-BZ101 + ZB4-BA335)	
	平头 (带透明 硅胶套)	1	-	-	黑色	XB4-BP21 (ZB4-BZ101 + ZB4-BP2)	
		-	1	-	绿色	XB4-BP31 (ZB4-BZ101 + ZB4-BP3)	
		-	-	1	-	黄色	XB4-BP51 (ZB4-BZ101 + ZB4-BP5)
		-	-	-	1	兰色	XB4-BP61 (ZB4-BZ101 + ZB4-BP6)
		-	1	-	-	红色	XB4-BP42 (ZB4-BZ102 + ZB4-BP4)
	凸头	-	1	-	红色	XB4-BL42 (ZB4-BZ102 + ZB4-BL4)	
	蘑菇头 Ø 40	1	-	-	黑色	XB4-BC21 (ZB4-BZ101 + ZB4-BC2)	

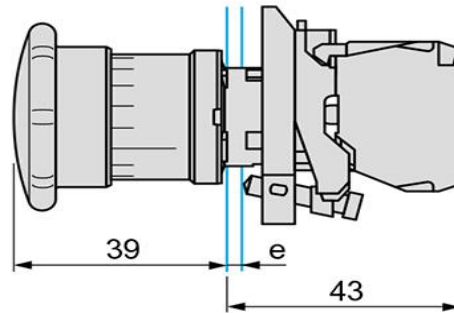
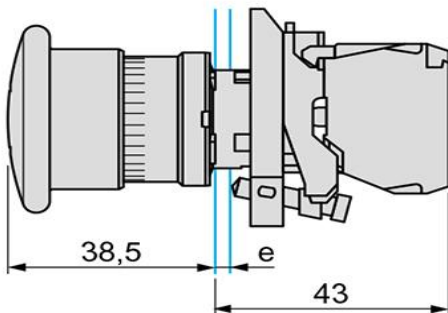
蘑菇头按钮，弹簧返回
XB4-BC21



e : 安装板厚度 1 ~ 6 mm.
(1) 可加辅助电气触点部件。

急停蘑菇头按钮
XB4-BT42, BT845

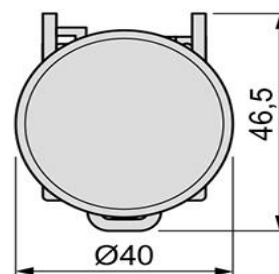
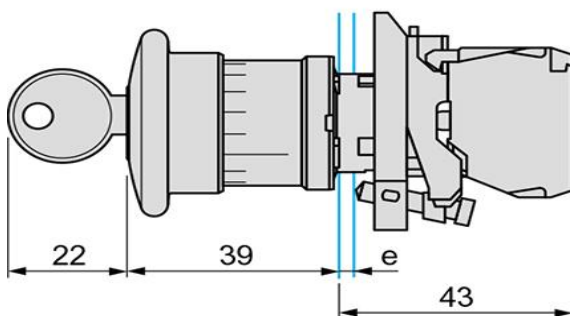
XB4-BS542, BS8445



e : 安装板厚度 1 ~ 6 mm.

XB4-BS142, BS9445

正视图



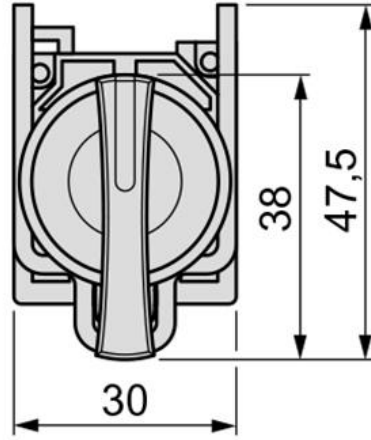
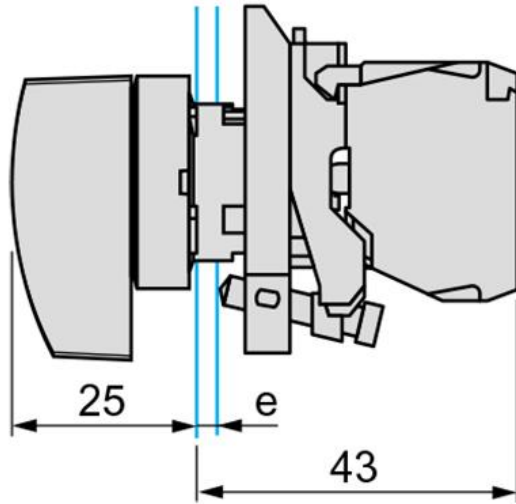
XB4-B 型按钮

型号 (续)


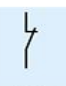



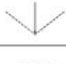








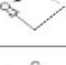
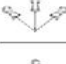

急停红色蘑菇头按钮, $\varnothing 40$ (红色) (螺丝夹紧接线端子)

按钮头 形状	动作 方式	触点型式		型号
				
		常开	常闭	
	推-拉 触发动作	1	1	XB4-BT845 (ZB4-BZ105 + ZB4-BT84)
	旋转 触发动作	1	1	XB4-BS8445 (ZB4-BZ105 + ZB4-BS844)
	钥匙 触发动作 (n° 455)	1	1	XB4-BS9445 (ZB4-BZ105 + ZB4-BS944)
	推-拉	-	1	XB4-BT42 (ZB4-BZ102 + ZB4-BT4)
	旋转	-	1	XB4-BS542 (ZB4-BZ102 + ZB4-BS54)
	钥匙 (n° 455)	-	1	XB4-BS142 (ZB4-BZ102 + ZB4-BS14)

长操作手柄 XB4-BJ

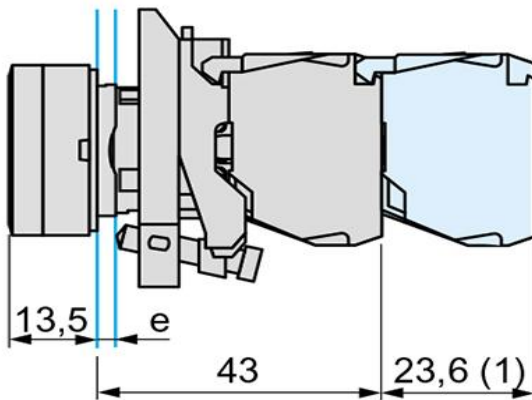


选择开关和钥匙开关 (螺丝夹紧接线端子)

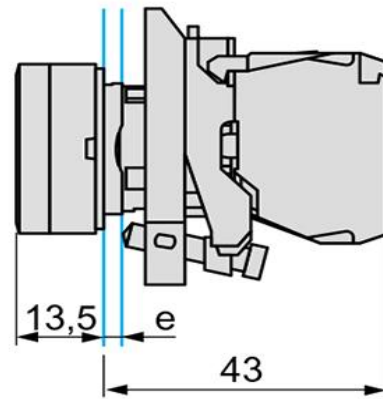
按钮头 形状	动作 方式	触点型式		位置 (1)	型号
					
		常开	常闭		
	黑色 标准 手柄	1	-	2 - 位	 XB4-BD21 (ZB4-BZ101 + ZB4-BD2)
		1	1	2 - 位	 XB4-BD25 (ZB4-BZ105 + ZB4-BD2)
		2	-	3 - 位	 XB4-BD33 (ZB4-BZ103 + ZB4-BD3)
				3 - 位 自动复位	 XB4-BD53 (ZB4-BZ103 + ZB4-BD5)
	黑色 长手柄	1	-	2 - 位	 XB4-BJ21 (ZB4-BZ101 + ZB4-BJ2)
		2	-	3 - 位	 XB4-BJ33 (ZB4-BZ103 + ZB4-BJ3)
				3 - 位 自动复位	 XB4-BJ53 (ZB4-BZ103 + ZB4-BJ5)
	钥匙 (n° 455)	1	-	2 - 位	 XB4-BG21 (ZB4-BZ101 + ZB4-BG2)
					 XB4-BG41 (ZB4-BZ101 + ZB4-BG4)
				2 - 位 自动复位	 XB4-BG61 (ZB4-BZ101 + ZB4-BG6)
		2	-	3 - 位	 XB4-BG03 (ZB4-BZ103 + ZB4-BG0)
					 XB4-BG33 (ZB4-BZ103 + ZB4-BG3)

(1) 符号  表示钥匙拔出位置。


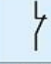
带指示灯按钮
带 LED
XB4-BW3••5



直接供电
XB4-BW3•65



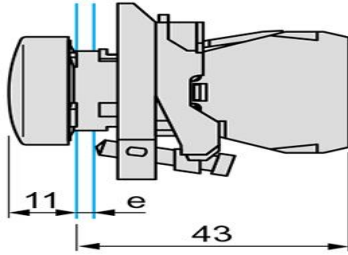
带指示灯平头按钮，弹簧复位

按钮头形状	说明	触点型式	电源电压	按钮颜色	型号
		 常开	V		
		 常闭			

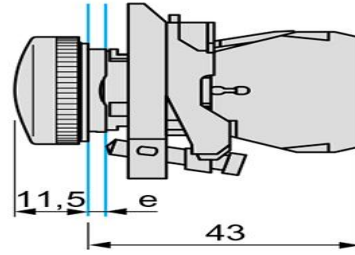
螺丝夹紧接线端子

带 LED 	触点型式	触点型式	电源电压	按钮颜色	型号
	1	1	24	白色	XB4-BW31B5 (ZB4-BW0B15 + ZB4-BW313)
				绿色	XB4-BW33B5 (ZB4-BW0B35 + ZB4-BW333)
				红色	XB4-BW34B5 (ZB4-BW0B45 + ZB4-BW343)
				黄色	XB4-BW35B5 (ZB4-BW0B55 + ZB4-BW353)
				兰色	XB4-BW36B5 (ZB4-BW0B65 + ZB4-BW363)
				~ 48...120	1
绿色	XB4-BW33G5 (ZB4-BW0G35 + ZB4-BW333)				
红色	XB4-BW34G5 (ZB4-BW0G45 + ZB4-BW343)				
黄色	XB4-BW35G5 (ZB4-BW0G55 + ZB4-BW353)				
兰色	XB4-BW36G5 (ZB4-BW0G65 + ZB4-BW363)				
~ 230...240	1	1	~ 230...240		
				绿色	XB4-BW33M5 (ZB4-BW0M35 + ZB4-BW333)
				红色	XB4-BW34M5 (ZB4-BW0M45 + ZB4-BW343)
				黄色	XB4-BW35M5 (ZB4-BW0M55 + ZB4-BW353)
				兰色	XB4-BW36M5 (ZB4-BW0M65 + ZB4-BW363)

带指示灯
带 LED
XB4-BVB•, BVG•, BVM•



直接供电
XB4-BV6




e : 安装板厚度 1 ~ 6 mm.

Ø 22 按钮及指示灯

XB4-B 型指示灯
型号 (续)

带 LED 指示灯 (螺丝夹紧接线端子)

灯头形状	电源电压 V	颜色	型号
	24	白色	XB4-BVB1 (ZB4-BVB1 + ZB4-BV013)
		绿色	XB4-BVB3 (ZB4-BVB3 + ZB4-BV033)
		红色	XB4-BVB4 (ZB4-BVB4 + ZB4-BV043)
		黄色	XB4-BVB5 (ZB4-BVB5 + ZB4-BV053)
		兰色	XB4-BVB6 (ZB4-BVB6 + ZB4-BV063)
		~ 48...120	白色
		绿色	XB4-BVG3 (ZB4-BVG3 + ZB4-BV033)
		红色	XB4-BVG4 (ZB4-BVG4 + ZB4-BV043)
		黄色	XB4-BVG5 (ZB4-BVG5 + ZB4-BV053)
		兰色	XB4-BVG6 (ZB4-BVG6 + ZB4-BV063)
	~ 230...240	白色	XB4-BVM1 (ZB4-BVM1 + ZB4-BV013)
		绿色	XB4-BVM3 (ZB4-BVM3 + ZB4-BV033)
		红色	XB4-BVM4 (ZB4-BVM4 + ZB4-BV043)
		黄色	XB4-BVM5 (ZB4-BVM5 + ZB4-BV053)
		兰色	XB4-BVM6 (ZB4-BVM6 + ZB4-BV063)

系列概述 Series Overview

系列概述 Outline

- 弹簧复位按钮，带灯按钮，选择开关，蘑菇头急停按钮等等
- 配置LED指示灯，白炽灯及霓虹灯
- > 符合IEC，UL，CSA认证标准
- > CE标识
- > IP66，NEMA4防护等级
- > “Protected LED” 发光单元
- > 低载电气触点
- > 紧固螺钉端子连接方式，印刷电路板管脚连接方式供选择
- > 完整的产品系列
- > 模块化的产品设计方便客户定制安装使用

优势 Superiority

- 为多种工业场合应用要求而设计的系列产品，具有安装方便，适用范围广及牢固耐用的特点
- 独特的操作头与本体的卡扣锁定机械系统，以及单螺钉紧固设计极大的方便客户安装使用，提高效率

应用范围 Applications

- 行业：机器制造（汽车、纺机、木工机械），控制系统盘柜制造等
- 下游应用：输配电盘厂，公共事业，建筑楼宇，机场等

特性描述
Characterization

型号	参数说明
ZB4BC64	圆形头 用于按钮 Ø 22 - 弹簧复位 - 蘑菇头 Ø 30 mm - 蓝
ZB4BC44	圆形头 用于按钮 Ø 22 - 弹簧复位 - 蘑菇头 Ø 30 mm - 红
ZB4BC24	圆形头 用于按钮 Ø 22 - 弹簧复位 - 蘑菇头 Ø 30 mm - 黑
ZB4BC54	圆形头 用于按钮 Ø 22 - 弹簧复位 - 蘑菇头 Ø 30 mm - 黄
ZB4BC34	圆形头 用于按钮 Ø 22 - 弹簧复位 - 蘑菇头 Ø 30 mm - 绿
ZB4BS72	圆形头 用于按钮 Ø 22 - 钥匙释放 - 蘑菇头 Ø 30 mm - 黑
ZB4BS934	圆形头 用于按钮 Ø 22 - 钥匙释放 - 蘑菇头 Ø 30 - 红 - Ronis 455
ZB4BS834	圆形头 用于按钮 Ø 22 - 旋转释放 - 蘑菇头 Ø 30 mm - 红
ZB4BC3	按钮头 (蘑菇头) 绿色按钮头 (φ40蘑菇头)
ZB4BC2	按钮头 (蘑菇头) 黑色按钮头 (φ40蘑菇头)
ZB4BC4	按钮头 (蘑菇头) 红色按钮头 (φ40蘑菇头)
ZB4BC5	按钮头 (蘑菇头) 黄色按钮头 (φ40蘑菇头)
ZB4BC6	圆形头 用于按钮 Ø 22 - 弹簧复位 - 蘑菇头 Ø 40 mm - 蓝
ZB4BT2	圆形头 用于按钮 Ø 22 - 推-拉 - 蘑菇头 Ø 40 mm - 黑
ZB4BS52	圆形头 用于按钮 Ø 22 - 旋转释放 - 蘑菇头 Ø 40 mm - 黑
ZB4BS55	圆形头 用于按钮 Ø 22 - 旋转释放 - 蘑菇头 Ø 40 mm - 黄
ZB4BT84	圆形头 用于按钮 Ø 22 - 推-拉 - 蘑菇头 Ø 40 - 红
ZB4BS8447	圆形头 用于按钮 Ø 22 - 旋转释放 - 蘑菇头 Ø 40 mm - 红
ZB4BS844	圆形头 用于按钮 Ø 22 - 旋转释放 - 蘑菇头 Ø 40 mm - 红
ZB4BS944	圆形头 用于按钮 Ø 22 - 钥匙释放 - 蘑菇头 Ø 40 - 红 - Ronis 455
ZB4BR2	圆形头 用于按钮 Ø 22 - 弹簧复位 - 蘑菇头 Ø 60 mm - 黑
ZB4BR216	信号单元头形状: 半球; 操纵杆外形: 黑 蘑菇头 Ø 60 mm 未标记
ZB4BR3	圆形头 用于按钮 Ø 22 - 弹簧复位 - 蘑菇头 Ø 60 mm - 绿
ZB4BS864	圆形头 用于按钮 Ø 22 - 旋转释放 - 蘑菇头 Ø 60 红色
ZB4BS964	圆形头 用于按钮 Ø 22 - 钥匙释放 - 蘑菇头 Ø 60 - 红 - Ronis 455
DL1CJ0241	白色 LED 灯泡 用于信号发送 - BA 9s - 24 V 交流 直流
DL1CJ0483	绿色 LED 灯泡 用于信号发送 - BA 9s - 48 V 交流 直流
DL1CJ0243	绿色 LED 灯泡 用于信号发送 - BA 9s - 24 V 交流 直流
DL1CJ0244	红色 LED 灯泡 用于信号发送 - BA 9s - 24 V 交流 直流
DL1CJ0245	黄色 LED 灯泡 用于信号发送 - BA 9s - 24 V 交流 直流
DL1CJ0246	用于发信号的蓝色 LED 灯泡 - BA 9s - 24 V 交流 直流
ZB4BW643	发光按钮头 Ø 40 - 推-拉 - Ø 22 - 红
ZB4BV033S	信标灯灯头 - Ø 22 - 圆形- 绿色沟槽透镜

ZB4BV053S	信标灯灯头 - Ø 22 - 圆形 - 黄色沟槽透镜
ZB4BV013S	信标灯灯头 - Ø 22 - 圆形 - 白色沟槽透镜
ZB4BV043S	信标灯灯头 - Ø 22 - 圆形 - 红色沟槽透镜
ZB4BV063	信标灯灯头 - Ø 22 - 圆形 - 蓝色普通帽
ZB4BV033	信标灯灯头 - Ø 22 - 圆形 - 绿色普通帽
ZB4BV013	信标灯灯头 - Ø 22 - 圆形 - 白色普通帽
ZB4BV043	信标灯灯头 - Ø 22 - 圆形 - 红色普通帽
ZB4BV053	信标灯灯头 - Ø 22 - 圆形 - 黄色普通帽
ZB4BW933	信号单元头形状: 圆形; 发光按钮头 - Ø 22 - 绿
ZB4BW363	发光按钮头 - Ø 22 - 蓝
ZB4BW313	发光按钮头 - Ø 22 - 白
ZB4BW333	发光按钮头 - Ø 22 - 绿
ZB4BW343	发光按钮头 - Ø 22 - 红
ZB4BW353	发光按钮头 - Ø 22 - 黄
ZB4BH013	发光按钮头 - Ø 22 - 白
ZB4BH033	发光按钮头 - Ø 22 - 绿
ZB4BH043	发光按钮头 - Ø 22 - 红
ZB4BH053	发光按钮头 - Ø 22 - 黄
ZB4BH063	发光按钮头 - Ø 22 - 蓝
ZB4BW7A9	信号单元头形状: 长方形; 操纵杆外形: 无帽
ZB4BW7A3740	信号单元头形状: 长方形; 操纵杆外形: 绿平头, 未标记; 红平头, 未标记
ZB4BW7A3741	信号单元头形状: 长方形; 操纵杆外形: 绿平头, 白 ; 红平头, 白 O
ZB4BH43	信号单元头形状: 圆形; 发光按钮头 - Ø 22 - 红
ZB4BW163	发光按钮头 - Ø 22 - 蓝
ZB4BW143	发光按钮头 - Ø 22 - 红
ZB4BW153	发光按钮头 - Ø 22 - 黄
ZB4BW133	发光按钮头 - Ø 22 - 绿
ZB4BW113	发光按钮头 - Ø 22 - 白
ZB4BH53	发光按钮头 - Ø 22 - 黄
ZB4BH33	发光按钮头 - Ø 22 - 绿
ZB4BW0G35	用于发光控制键的灯本体 - Ø 22 - 绿色整体 LED 1NO+1NC
ZB4BW0G15	用于发光控制键的灯本体 - Ø 22 - 白色整体 LED 1NO+1NC
ZB4BW0G45	用于发光控制键的灯本体 - Ø 22 - 红色整体 LED 1NO+1NC
ZB4BW0G41	用于发光控制键的灯本体 - Ø 22 - 红色整体 LED 1NO
ZB4BW0G33	用于发光控制键的灯本体 - Ø 22 - 绿色整体 LED 2NO
ZB4BW0G31	用于发光控制键的灯本体 - Ø 22 - 绿色整体 LED 1NO
ZB4BW0G65	用于发光控制键的灯本体 - Ø 22 - 蓝色整体 LED 1NO+1NC
ZB4BW0G55	用于发光控制键的灯本体 - Ø 22 - 黄色整体 LED 1NO+1NC

ZB48VB4	用于信号灯的灯座 - ZB4 - 红色整体 LED - 24 V
ZB48VB5	用于信号灯的灯座 - ZB4 - 黄色整体 LED - 24 V
ZB48VB1	用于信号灯的灯座 - ZB4 - 白色整体 LED - 24 V
ZB48VB14	用于信号灯的灯座 - ZB4 - 白色整体 LED - 24 V
ZB48VB6	用于信号灯的灯座 - ZB4 - 蓝色整体 LED - 24 V
ZB48VG3	用于信号灯的灯座 - ZB4 - 绿色整体 LED - 48..120 V
ZB48VG4	用于信号灯的灯座 - ZB4 - 红色整体 LED - 48..120 V
ZB48VG5	用于信号灯的灯座 - ZB4 - 黄色整体 LED - 48..120 V
ZB48VG1	用于信号灯的灯座 - ZB4 - 白色整体 LED - 48..120 V
ZB48VM1	用于信号灯的灯座 - ZB4 - 白色整体 LED - 230..240 V
ZB48VM4	用于信号灯的灯座 - ZB4 - 红色整体 LED - 230..240 V
ZB48VM3	用于信号灯的灯座 - ZB4 - 绿色整体 LED - 230..240 V
ZB48VM5	用于信号灯的灯座 - ZB4 - 黄色整体 LED - 230..240 V
ZB48VM6	用于信号灯的灯座 - ZB4 - 蓝色整体 LED - 230..240 V
ZB48VM34	用于信号灯的灯座 - ZB4 - 绿色整体 LED - 230..240 V
ZB48W0B42	用于发光控制键的灯座 - Ø 22 - 红色整体 LED 1NC
ZB48Z141	用于控制键的灯座 - Ø 22 - 2NC+1NO
ZB48Z101	带触点按钮座 NO
ZB48Z105	用于控制键的灯座 - Ø 22 - 1NO+1NC
ZB48Z103	带触点按钮座 2NO
ZB48Z102	带触点按钮座 NC
ZB48Z104	用于控制键的灯座 - Ø 22 - 2NC
ZB48Z1014	用于控制键的灯座 - Ø 22 - 1NO
ZB48A36	圆形头 用于按钮 Ø 22 - 弹簧复位 - 凹陷- 绿 - 无标记-高保护套
ZB48A56	圆形头 用于按钮 Ø 22 - 弹簧复位 - 凹陷- 黄 - 无标记-高保护套
ZB48A26	圆形头 用于按钮 Ø 22 - 弹簧复位 - 凹陷- 黑 - 无标记-高保护套
ZB48D912	电位计 表头滚花旋钮 - Ø 22 - 黑 - 6 mm 轴
ZB48D922	电位计 表头滚花旋钮 - Ø 22 - 黑 - 6.35 mm 轴
ZB48A331	按钮头 绿盖 白 "J" 标志
ZB48A335	圆形头 用于按钮 Ø 22 - 弹簧复位 - 平头- 黑 - 向上箭头
ZB48A432	按钮头 红盖 白 "0" 标志
ZB48A131	圆形头 用于按钮 Ø 22 - 弹簧复位 - 平头- 白 - I
ZB48A145	圆形头 用于按钮 Ø 22 - 弹簧复位 - 平头- 白 - T

ZB4BA232	圆形头 用于按钮 Ø 22 - 弹簧复位 - 平头- 黑 - O
ZB4BA434	圆形头 用于按钮 Ø 22 - 弹簧复位 - 平头- 红 - STOP
ZB4BA245	圆形头 用于按钮 Ø 22 - 弹簧复位 - 平头- 黑 - T
ZB4BA435	圆形头 用于按钮 Ø 22 - 弹簧复位 - 平头- 红 - OFF
ZB4BA334	按钮头 白盖 黑箭头↑
ZB4BA333	圆形头 用于按钮 Ø 22 - 弹簧复位 - 平头- 绿 - START
ZB4BA336	圆形头 用于按钮 Ø 22 - 弹簧复位 - 平头- 绿 - II
ZB4BA7341	信号单元头形状：长方形；操纵杆外形：绿 平头, 白 I; 红 平头, 白 O
ZB4BL7341	信号单元头形状：长方形；操纵杆外形：绿 平头, 白 I; 红 凸出, 白 O
ZB4BL434	圆形头 用于按钮 Ø 22 - 弹簧复位 - 凸头- 红 - STOP
ZB4BL232	圆形头 用于按钮 Ø 22 - 弹簧复位 - 凸头- 黑 - O
ZB4BA18	发光按钮头 - Ø 22 - 白 - 用于插入图例
ZB4BA58	发光按钮头 - Ø 22 - 黄 - 用于插入图例
ZB4BA68	发光按钮头 - Ø 22 - 蓝 - 用于插入图例
ZB4BA38	发光按钮头 - Ø 22 - 绿 - 用于插入图例
ZB4BA48	发光按钮头 - Ø 22 - 红 - 用于插入图例
ZB4BW513	发光按钮头 - Ø 22 - 白 - 有保护套
ZB4BW533	发光按钮头 - Ø 22 - 绿 - 有保护套
ZB4BW563	发光按钮头 - Ø 22 - 蓝 - 有保护套
ZB4BW543	发光按钮头 - Ø 22 - 红 - 有保护套
ZB4BW553	发光按钮头 - Ø 22 - 黄 - 有保护套
ZB4BP3	圆形头 用于按钮 Ø 22 - 凸头- 绿 - 有保护套 (透明硅胶)
ZB4BP4	圆形头 用于按钮 Ø 22 - 凸头- 红 - 有保护套 (透明硅胶)
ZB4BP2	圆形头 用于按钮 Ø 22 - 凸头- 黑 - 有保护套 (透明硅胶)
ZB4BP5	圆形头 用于按钮 Ø 22 - 凸头- 黄 - 有保护套 (透明硅胶)
ZB4BP6	圆形头 用于按钮 Ø 22 - 凸头- 蓝 - 有保护套 (透明硅胶)
ZB4BP1	圆形头 用于按钮 Ø 22 - 凸头- 白 - 有保护套 (透明硅胶)
ZB4BV01	信标灯灯头 - Ø 22 - 圆形- 白色普通帽 - BA 9s - 带平面镜
ZB4BV03	信标灯灯头 - Ø 22 - 圆形- 绿色普通帽 - BA 9s - 带平面镜
ZB4BV04	信标灯灯头 - Ø 22 - 圆形- 红色普通帽 - BA 9s - 带平面镜
ZB4BV05	信标灯灯头 - Ø 22 - 圆形- 黄色普通帽 - BA 9s - 带平面镜
ZB4BV06	信标灯灯头 - Ø 22 - 圆形- 蓝色普通帽 - BA 9s - 带平面镜
ZB4BV07	信标灯灯头 - Ø 22 - 圆形- 透明普通帽 - BA 9s - 带平面镜
ZB4BW31	发光按钮头 - Ø 22 - 白
ZB4BW36	信号单元头形状：圆形；发光按钮头 - Ø 22 - 蓝
ZB4BW34	发光按钮头 - Ø 22 - 红
ZB4BW33	发光按钮头 - Ø 22 - 绿
ZB4BW35	发光按钮头 - Ø 22 - 黄
ZB4BW37	信号单元头形状：圆形；发光按钮头 - Ø 22 - 透明
ZB4BW14	发光按钮头 - Ø 22 - 红
ZB4BW065	用于发光控制键的本体 - Ø 22 - BA 9s 底座 1NO+1NC
ZB4BW061	用于发光控制键的本体 - Ø 22 - BA 9s 底座 1NO
ZB4BW045	用于发光控制键的本体 - Ø 22 - 透明玻璃灯BA 9s 1NO+1NC
ZB4BW031	用于发光控制键的本体 - Ø 22 - 透明玻璃灯BA 9s 1NO
ZB4BV4	用于信号灯的灯头 - ZB4 - 透明玻璃灯BA 9s - 230 V
ZB4BV6	用于信号灯的灯头 - ZB4 - BA 9s 底座 - 250 V
ZB4BV8	用于信号灯的灯头 - ZB4 - 透明玻璃灯BA 9s - 440..480 V
ZB4BV5	用于信号灯的灯头 - ZB4 - 透明玻璃灯BA 9s - 440..480 V
ZB4BV3	用于信号灯的灯头 - ZB4 - 透明玻璃灯BA 9s - 110..120 V
ZB4SZ3	圆形空插头 用于 Ø 22 mm 单元 - 镀铬 - 一组 10个
ZB4BZ079	附件/独立安装部件指向：印刷电路板支架；必须与适配器ZBZ010一起使用
ZB4BZ006	由下列图例 用于 Ø 22 mm 单元 ZB4-B - 一组 10个

DL1CF110	透明氙灯泡 用于信号发送 - BA 9s - 110..130 V 2.6 W
DL1CF220	透明氙灯泡 用于信号发送 - BA 9s - 230..240 V 2.6 W
ZB4BA1	按钮头 白色平头按钮头
ZB4BA2	按钮头 黑色平头按钮头
ZB4BA3	按钮头 绿色平头按钮头
ZB4BA8	圆形头 用于按钮 Ø 22 - 弹簧复位 - 平头- 灰 - 无标记
ZB4BA4	按钮头 红色平头按钮头
ZB4BA5	按钮头 黄色平头按钮头
ZB4BA6	按钮头 兰色平头按钮头
ZB4BA37	圆形头 用于按钮 Ø 22 - 弹簧复位 - 平头- 绿 - 无标记
ZB4BH04	圆形头 用于按钮 Ø 22 - 推-推 - 平头 - 红
ZB4BH05	圆形头 用于按钮 Ø 22 - 推-推 - 平头 - 黄
ZB4BH03	圆形头 用于按钮 Ø 22 - 推-推 - 平头 - 绿
ZB4BH01	圆形头 用于按钮 Ø 22 - 推-推 - 平头 - 白
ZB4BH02	圆形头 用于按钮 Ø 22 - 推-推 - 平头 - 黑
ZB4BA7120	信号单元头形状：长方形；操纵杆外形：黑 平头, 未标记; 白 平头, 未标记
ZB4BL3	圆形头 用于按钮 Ø 22 - 弹簧复位 - 凸头- 绿 - 无标记
ZB4BL4	圆形头 用于按钮 Ø 22 - 弹簧复位 - 凸头- 红 - 无标记
ZB4BL6	圆形头 用于按钮 Ø 22 - 弹簧复位 - 凸头- 蓝 - 无标记
ZB4BL1	圆形头 用于按钮 Ø 22 - 弹簧复位 - 凸头- 白 - 无标记
ZB4BL2	圆形头 用于按钮 Ø 22 - 弹簧复位 - 凸头- 黑 - 无标记
ZB4BL5	圆形头 用于按钮 Ø 22 - 弹簧复位 - 凸头- 黄 - 无标记
ZB4BH4	圆形头 用于按钮 Ø 22 - 推-推 - 凸头 - 红
ZBY2186	图例架 30 x 40 mm - 用于 Ø 22 单元 - 带图例 I-O-II
ZBY6101	图例架 30 x 50 mm 带空白图例 - 用于圆形头的 Ø 22 单元
ZBY5102	空白图例 18 x 27mm - 用于图例架 30 x 50mm - 白 + 黄 - 无标记
ZBVG3	发光块 - Ø 22 - 整体 LED 绿 - 110..120 V
ZBVG4	发光块 - Ø 22 - 整体 LED 红 - 110..120 V
ZBVB1	发光块 - Ø 22 - 整体 LED 白 - 24 V
ZBVB4	发光块 - Ø 22 - 整体 LED 红 - 24 V
ZBE101	接触块 - Ø 22 - 1 NO - 银合金 - 螺钉夹固端子
ZBA71	信号单元头形状：圆形；操纵杆外形：平头
ZBA72	信号单元头形状：圆形；操纵杆外形：平头
ZBA73	信号单元头形状：圆形；操纵杆外形：平头
ZBA74	信号单元头形状：圆形；操纵杆外形：平头
DL1BA030	透明白炽灯泡 用于信号发送 - BA 15d - 30 V 6 W
DL1BA260	透明白炽灯泡 用于信号发送 - BA 15d - 220..260 V 6 W
DL1BA110	透明白炽灯泡 用于信号发送 - BA 15d - 110 V 6 W
ZBE501	接触块- 1NO - 银合金
ZBZ3605	附件/独立安装附件指向：急停按钮
ZBY5101	空白图例 18 x 27 mm - 用于图例架 30 x 50 mm - 黑 + 红 - 无标记
ZBY5102	空白图例 18 x 27mm - 用于图例架 30 x 50mm - 白 + 黄 - 无标记
ZBY5100	空白图例 18 x 27 mm - 用于图例架 30 x 50 mm - 无标记

ZBY2H101	图例架 30 x 40 mm 带空白图例 - 用于圆形头的 Ø 22 单元
ZBY4H101	图例架 30 x 40 mm 带空白图例 - 用于圆形头的 Ø 22 单元
ZBY4101	图例架 30 x 40 mm 带可刻字的空白图例 - 用于 Ø 22 单元
ZBY2367	图例架 30 x 40 mm - 用于 Ø 22 单元 - 带图例 白色 OFF-ON
ZBY2101	图例架 30 x 40 mm 带可刻字的空白图例 - 用于 Ø 22 单元
ZBY2303	图例架 30 x 40 mm - 用于 Ø 22 单元 - 带图例 白色 START
ZBY2304	图例架 30 x 40 mm - 用于 Ø 22 单元 - 带图例 白色 STOP
ZBY2323	图例架 30 x 40 mm - 用于 Ø 22 单元 - 带图例 白色 RESET
ZBY2364	图例架 30 x 40 mm - 用于 Ø 22 单元 - 黑底+红底 + 带图例 白色 AUTO-HAND
ZBY2322	图例架 30 x 40 mm - 用于 Ø 22 单元 - 黑底 - 带图例 白色 RESET
ZBY2313	图例架 30 x 40 mm - 用于 Ø 22 单元 - 黑底+红底 带图例 白色 OPEN
ZBY2186	图例架 30 x 40 mm - 用于 Ø 22 单元 - 黑底+红底 带图例 白色 I-O-II
ZBY2178	图例架 30 x 40 mm - 用于 Ø 22 单元 - 黑底+红底 带图例 白色 O-I
ZBY2179	图例架 30 x 40 mm - 用于 Ø 22 单元 - 黑底+红底 带图例 白色 I-II
ZBZ32	图例架 30 x 40 mm 无图例 - 用于 Ø 22 单元
ZBY6H102	图例架 30 x 50 mm 带空白图例 - 用于圆形头的 Ø 22 单元
ZBY6H101	图例架 30 x 50 mm 带空白图例 - 用于圆形头的 Ø 22 单元
ZBY6102	图例架 30 x 50 mm 带空白图例 - 用于圆形头的 Ø 22 单元
ZBZ33	图例架 30 x 50 mm 无图例 - 用于圆形头的 Ø 22 单元
ZBZ35	图例架 30 x 50 mm 无图例 - 用于圆形头的 Ø 22 单元
ZBZ1605	保护装置 用于 Ø 40 蘑菇头和 Ø 22 mm 单元 - 黄
ZBZ1604	保护装置 用于 Ø 40 蘑菇头和 Ø 22 mm 单元 - 红
ZBZ1602	保护装置 用于 Ø 40 蘑菇头和 Ø 22 mm 单元 - 黑
ZBZ1600	保护装置 用于 Ø 40 蘑菇头和 Ø 22 mm 单元 - 镀铬
ZBY02304	有标记图例 8 x 27 mm - 用于图例架 30 x 40 mm - 白色 STOP - 黑底+红底
ZBY02364	有标记图例 8 x 27 mm - 用于图例架 30 x 40 mm - 白色 AUTO-CYCLE-HAND - 黑底+红底
ZBY02178	有标记图例 8 x 27 mm - 用于图例架 30 x 40 mm - 白色 O-I - 黑底+红底
ZBY02311	有标记图例 8 x 27 mm - 用于图例架 30 x 40 mm - 白色 ON - 黑底+红底
ZBY02306	有标记图例 8 x 27 mm - 用于图例架 30 x 40 mm - 白色 REVERSE - 黑底+红底
ZBY02367	有标记图例 8 x 27 mm - 用于图例架 30 x 40 mm - 白色 OFF-ON - 黑底+红底
ZBY02303	有标记图例 8 x 27 mm - 用于图例架 30 x 40 mm - 白色 START - 黑底+红底
ZBY02334	有标记图例 8 x 27 mm - 用于图例架 30 x 40 mm - 白色 RUN - 黑底+红底
ZBY02186	有标记图例 8 x 27 mm - 用于图例架 30 x 40 mm - 白色 I-O-II - 黑底+红底
ZBVB15	光源：受保护的LED；指示灯模块电压：直接；额定电源电压：24 V 交流/直流, 50/60 Hz
ZBVB1	发光块 - Ø 22 - 整体 LED 白 - 24 V
ZBVB3	发光块 - Ø 22 - 整体 LED 绿 - 24 V
ZBVB17	发光块 - Ø 22 - 整体 LED 白 - 24 V
ZBZVM	LED 镇流器 用于整体 LED 单元 - 230 V 交流
ZBA708	附件/独立安装附件指向：双平头按钮

ZBW008A	用于双头按钮的保护罩 Ø 22 mm - 透明 - 一组 10 个
ZBP0	用于圆形凸起按钮的保护罩 Ø 22 mm 单元 - 透明 - 一组 10 个
ZBPA	用于平圆按钮的保护罩 Ø 22 mm - 透明 - 一组 10 个
ZBP0A	用于 Ø 22 mm 按钮的保护罩 - 透明 - 一组 10 个
ZBE1015	接触块- 1NO - 银合金
ZBE1016P	接触块- 1NO - 银合金
ZBE1026	接触块- 1NC - 银合金
ZBE102	接触块 - Ø 22 - 1 NC - 银合金 - 螺钉夹固端子
ZBE203	接触块 - Ø 22 - 2 NO - 银合金 - 螺钉夹固端子
ZBE205	接触块 - Ø 22 - 1 NO + 1 NC - 银合金 - 螺钉夹固端子
ZBE204	接触块 - Ø 22 - 2 NC - 银合金 - 螺钉夹固端子
ZBE701	接触块- 1NO - 银合金
ZBE702	接触块- 1NC - 银合金
ZBE1025	接触块- 1NC - 银合金
ZBE501	接触块- 1NO - 银合金
ZBE1026P	接触块- 1NC - 银合金
ZBV6	发光块 - Ø 22 - BA 9s 底座 - 250 V
ZBZ3605	附件/独立安装附件指向: 急停按钮
ZBZ001	图例架 - Ø 22 - 卡入式, 无图例
ZBZ006	附件/独立安装附件指向: 安装和固定附件
ZBRA1	用于按钮 Ø 22 - 透明 - 遥控按钮天线
ZBG455	钥匙 用于钥匙锁 - 455 - 一组 2个
ZBY8101	圆形图例 Ø 90 - 用于紧急停机按钮 - 黄色 - 无标记
ZBY8330	圆形图例 Ø 90 - 用于紧急停机按钮 - 黄色 - EMERGENCY STOP
ZBY9101	圆形图例 Ø 60 - 用于紧急停机按钮 - 黄色 - 无标记
ZBY9330T	标志: 黑 EMERGENCY STOP 在...上黄背景; 标签尺寸: Ø 60 mm
ZBVB6	发光块 - Ø 22 - 整体 LED 蓝 - 24 V
ZBVB37	发光块-整体LED绿-24V
ZBVB4	发光块 - Ø 22 - 整体 LED 红 - 24 V
ZBVB5	发光块 - Ø 22 - 整体 LED 黄 - 24 V
ZBVM5	发光块 - Ø 22 - 整体 LED 黄 - 230..240 V
ZBVM4	发光块 - Ø 22 - 整体 LED 红 - 230..240 V
ZBVM3	发光块 - Ø 22 - 整体 LED 绿 - 230..240 V
ZBVG1	发光块 - Ø 22 - 整体 LED 白 - 48..120 V
ZBVG3	发光块 - Ø 22 - 整体 LED 绿 - 48..120 V
ZBVG4	发光块 - Ø 22 - 整体 LED 红 - 48..120 V
ZBVG5	发光块 - Ø 22 - 整体 LED 黄 - 48..120 V
ZBVG6	发光块 - Ø 22 - 整体 LED 蓝 - 48..120 V
ZBVM1	发光块 - Ø 22 - 整体 LED 白 - 230..240 V
ZBVM6	发光块 - Ø 22 - 整体 LED 蓝 - 230..240 V
ZB5SZ3	圆形空插头 用于 Ø 22 mm 单元 - 黑 - 一组 10个 - 操纵杆外形: 平头

备注: 本页面涉及数据均来自施耐德官网



每个产品对应唯一产品条码，拨打4008101315热线电话，轻松查询产品真伪。

防伪标签外观



使用水笔涂抹在标签表层，擦去表面墨痕，显现施耐德电气防伪图案。

核径迹防伪技术



使用紫光灯照射防伪标签，可见施耐德电气商标图案。

光变油墨防伪技术