

XCE, XCJ 限位开关

勝特力材料 886-3-5753170
勝特力电子(上海) 86-21-34970699
勝特力电子(深圳) 86-755-83298787
[Http://www.100y.com.tw](http://www.100y.com.tw)

产品目录



Telemecanique

限位开关

目录

勝特力材料 886-3-5753170
勝特力电子(上海) 86-21-34970699
勝特力电子(深圳) 86-755-83298787
[Http://www.100y.com.tw](http://www.100y.com.tw)

技术信息	概述	2 ~ 3 页
	术语	4 页
	触点模块的运行	5 页
	触点的额定值	6 页
	装配和安装指南	7 页
	外壳的防护等级	8 ~ 9 页
	操作头, 选择注意事项	10 页
	XCJ 和 XCE 限位开关的选择指南	11 页
施耐德其它限位开关的选择指南	12 ~ 13 页	
XCJ 限位开关 用于轻型负载应用	说明	14 页
	一般特性	15 页
	型号、特性、尺寸	16 ~ 19 页
XCE 限位开关 用于中等负载应用	说明	20 页
	一般特性	21 页
	型号、特性、尺寸	22 ~ 25 页

限位开关

勝特力材料 886-3-5753170
勝特力电子(上海) 86-21-34970699
勝特力电子(深圳) 86-755-83298787
[Http://www.100y.com.tw](http://www.100y.com.tw)

概述

概述

机电检测

限位开关用于自动化过程中,也被广泛用于其它领域,这是由于它们固有的优点所决定的。
限位开关可以将如下数据传输到逻辑处理系统:

- 存在/不存在
- 通过
- 位置
- 行程终点

易于安装 具有多种优点

从电气角度:

- 电路隔离
- 带有良好电气寿命的低功率开关
- 带有适当的熔丝,具有良好的短路耐受能力
- 抗机电干扰
- 高额定运行电压

从机械角度:

- 常闭触点带肯定断开功能
- 对不同工业环境的干扰有较高的抗受力
- 高的重复精度,触发点精度高达 0.01mm
- 简单可视的运行

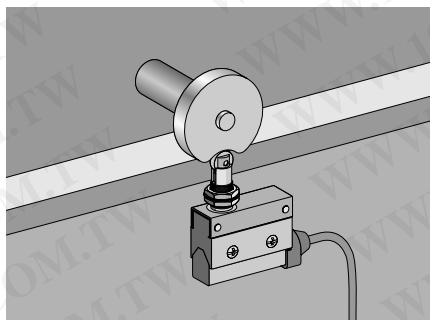
机械寿命

影响限位开关机械寿命的主要因素:

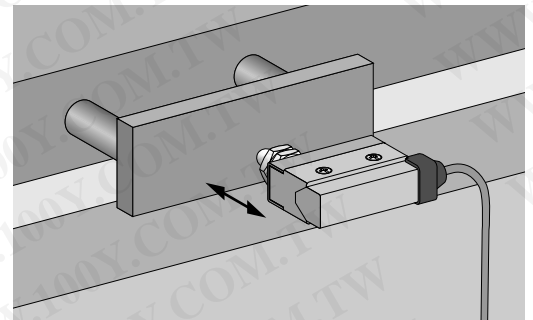
- 运行速度和频率
- 运行行程(总行程的百分数)
- 凸轮角度
- 环境(是否存在磨屑,腐蚀性物质等)

应用举例

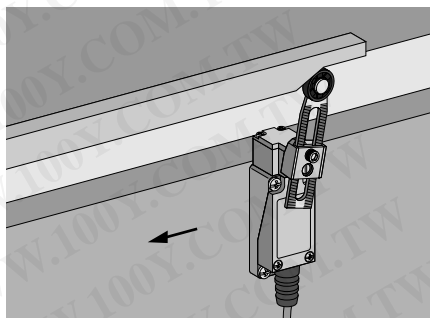
滚动式



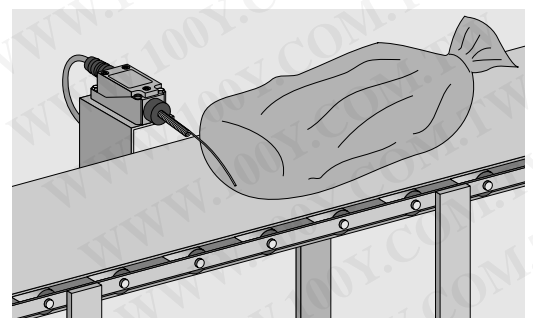
直线式



旋转式操作头



万向式操作头



限位开关

概述

勝特力材料 886-3-5753170
勝特力电子(上海) 86-21-34970699
勝特力电子(深圳) 86-755-83298787
[Http://www.100y.com.tw](http://www.100y.com.tw)

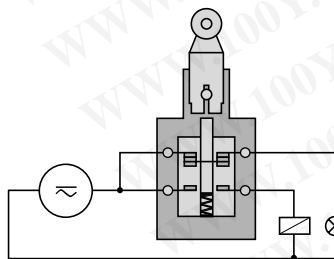
触点类型

IEC 947.5.1			NEMA			JIS		
型式	符号	说明	型式	符号	说明	型式	符号	说明
A		单分断	A			3		
X		双分断						
B		单分断	B			2		
Y		双分断						
C			C			1		单分断
Za		相同极性	Z		仅适于 “相同极性”			双分断
Zb		电气隔离						

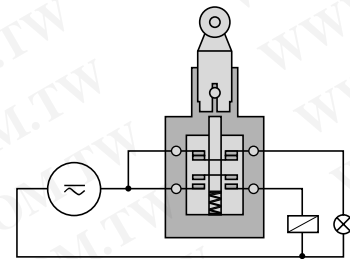
触点接线图 型式 Za 和 Zb

相同极性电路

型式 Za

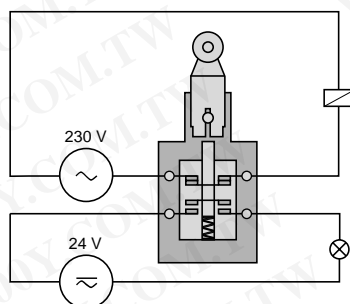


型式 Zb



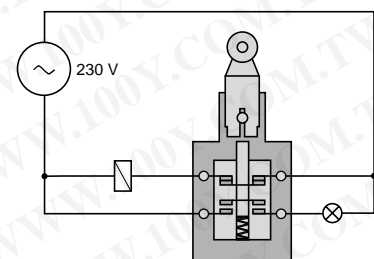
混合电压

仅适于型式 Zb



极性相反

仅适于型式 Zb



限位开关

术语

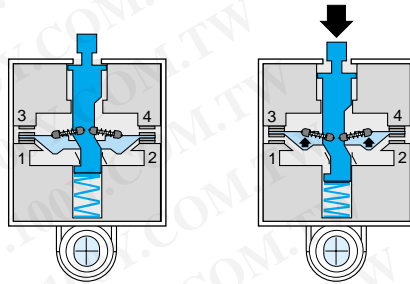
勝特力材料 886-3-5753170
勝特力电子(上海) 86-21-34970699
勝特力电子(深圳) 86-755-83298787
[Http://www.100y.com.tw](http://www.100y.com.tw)

速动触头

速动触头的特点是触发位置与复位位置不同(差动行程)。动触头的移动速度与控制器的速度无关。这种特点保证了低触发时电气性能的满意度。

速动触点 C/O

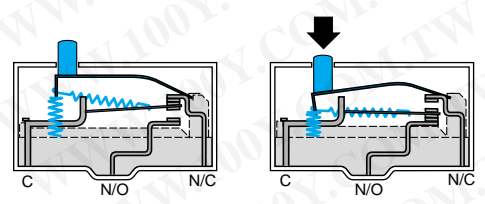
型式 Za



未动状态

触发状态

型式 C

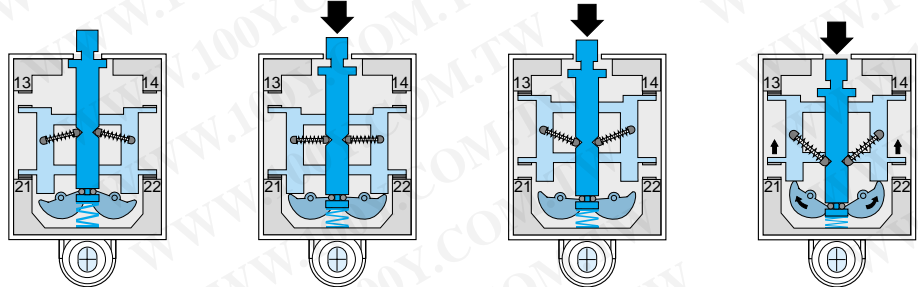


未动状态

触发状态

速度触点 1 N/O + 1 N/C

型式 Zb



未动状态

接近行程

触头状态的改变

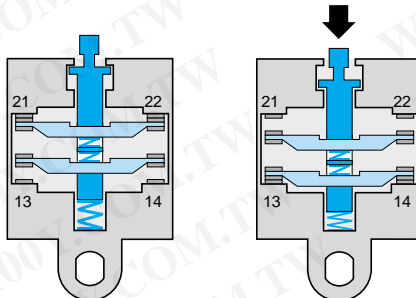
肯定断开

慢动触头

慢动触头的特点是其触发位置与复位位置是相同的。动触头的移动速度等于控制器的速度或与控制器的速度成比例(但不得小于 0.001m/s)。分断距离取决于控制器的运动行程。

慢动触点 1 N/O + 1 N/C

型式 Zb



未动状态

触发状态

限位开关

触头块的运行

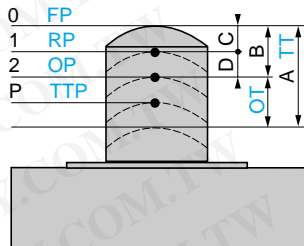
概述

勝特力材料 886-3-5753170
 勝特力电子(上海) 86-21-34970699
 勝特力电子(深圳) 86-755-83298787
[Http://www.100y.com.tw](http://www.100y.com.tw)

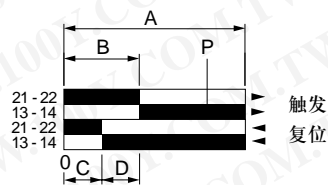
触头块的工作

速动触头

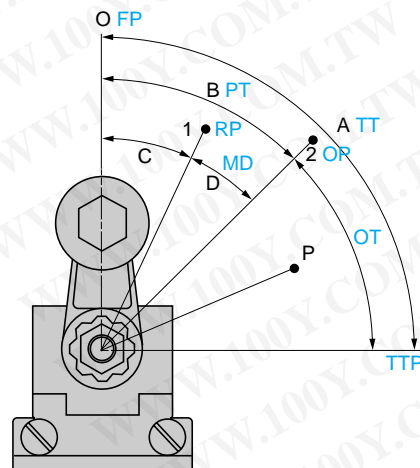
线性运动 (直动)



举例: 1 N/C + 1 N/O



旋转运动



欧洲术语

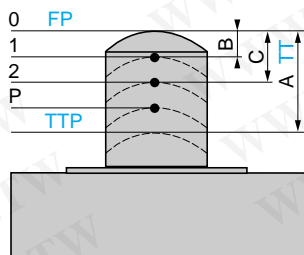
A 最大行程
 B 触发行程
 C 复位行程
 D 行程差
 P 保证可靠断开的触点
 A-B 专用名称
 1 复位点
 2 触发点
 0 无专用名称
 - 无专用名称

符合 JIS C 4508 标准的术语

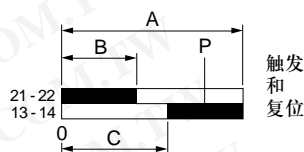
TT 总行程
 PT 接近行程
 -
 MD 位移差
 -
 OT 超出行程
 RP 释放位置
 OP 动作位置
 FP 起始位置
 TTP 总行程位置

慢动触头

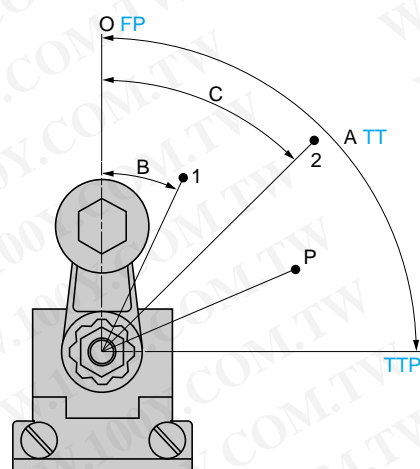
线性运动 (直动)



举例: 1 N/C + 1 N/O 先断后通



旋转运动



欧洲术语

A 最大行程
 B 常闭触点的触发和复位行程
 C 常开触点的触发和复位行程
 P 保证可靠断开的触点
 1 常闭触点的触发和复位点
 2 常开触点的触发和复位点
 0 无专用名称
 - 无专用名称

符合 JIS C 4508 标准的术语

TT 总行程
 -
 -
 FP 起始位置
 TTP 总行程位置

限位开关

触点的额定值

概述

勝特力材料 886-3-5753170
勝特力电子(上海) 86-21-34970699
勝特力电子(深圳) 86-755-83298787
[Http://www.100y.com.tw](http://www.100y.com.tw)

使用类别
IEC 947.5.1

电流类型	类型	典型的应用	T _{0.95} (DC)* cos φ (AC)
交流	AC-12	控制光耦隔离的阻性和固态负载	0.9
	AC-13	控制变压器隔离的固态负载	0.65
	AC-14	控制小型电磁负载 (≤ 72 VA)	0.3
	AC-15	控制电磁负载 (> 72 VA)	0.3
直流	DC-12	控制光耦隔离的阻性和固态负载	1 ms
	DC-13	控制电磁负载	300 ms 最大
	DC-14	控制电路中带有节能电阻的电磁负载	15 ms

* T_{0.95} = 到达稳态电流 95% 的时间

触点额定值的规格
IEC 947.5.1

规格	使用类别	约定热电流	额定工作电压 U _e 时的额定工作电流 I _e					
			120 V	240 V	380 V	480 V	500 V	600 V
A150	AC-15	10 A	6 A	—	—	—	—	—
A300	AC-15	10 A	6 A	3 A	—	—	—	—
A600	AC-15	10 A	6 A	3 A	1.9 A	1.5 A	1.4 A	1.2 A
B150	AC-15	5 A	3 A	—	—	—	—	—
B300	AC-15	5 A	3 A	1.5 A	—	—	—	—
B600	AC-15	5 A	3 A	1.5 A	0.95 A	0.75 A	0.72 A	0.6 A
C150	AC-15	2.5 A	1.5 A	—	—	—	—	—
C300	AC-15	2.5 A	1.5 A	0.75 A	—	—	—	—
C600	AC-15	2.5 A	1.5 A	0.75 A	0.47 A	0.375 A	0.35 A	0.3 A
D150	AC-14	1.0 A	0.6 A	—	—	—	—	—
D300	AC-14	1.0 A	0.6 A	0.3 A	—	—	—	—
E150	AC-14	0.5 A	0.3 A	—	—	—	—	—

规格	使用类别	约定热电流	额定工作电压 U _e 时的额定工作电流 I _e					
			125 V	250 V	440 V	500 V	600 V	
N150	DC-13	10 A	2.2 A	—	—	—	—	
N300	DC-13	10 A	2.2 A	1.1 A	—	—	—	
N600	DC-13	10 A	2.2 A	1.1 A	0.63 A	0.55 A	0.4 A	
P150	DC-13	5 A	1.1 A	—	—	—	—	
P300	DC-13	5 A	1.1 A	0.55 A	—	—	—	
P600	DC-13	5 A	1.1 A	0.55 A	0.31 A	0.27 A	0.2 A	
Q150	DC-13	2.5 A	0.55 A	—	—	—	—	
Q300	DC-13	2.5 A	0.55 A	0.27 A	—	—	—	
Q600	DC-13	2.5 A	0.55 A	0.27 A	0.15 A	0.13 A	0.1 A	
R150	DC-13	1.0 A	0.22 A	—	—	—	—	
R300	DC-13	1.0 A	0.22 A	0.1 A	—	—	—	

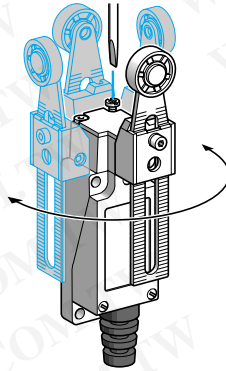
限位开关

装配和安装指南

概述

勝特力材料 886-3-5753170
勝特力电子(上海) 86-21-34970699
勝特力电子(深圳) 86-755-83298787
[Http://www.100y.com.tw](http://www.100y.com.tw)

装配



操作杆的反向安装
(仅适于 XCE 限位开关)

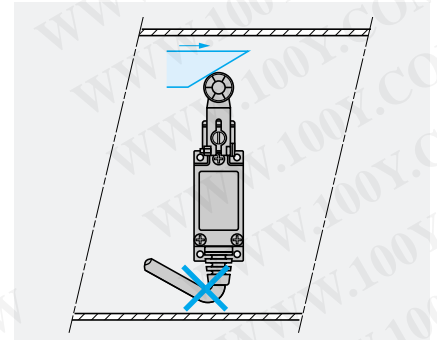
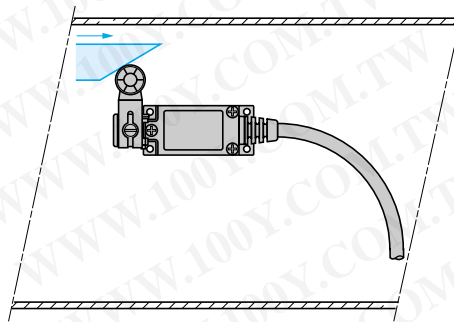
安装指南



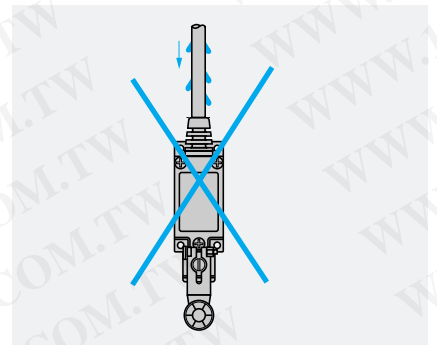
正确的

错误的

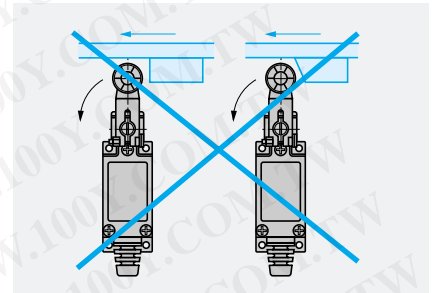
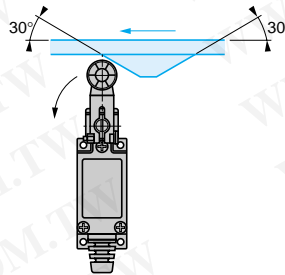
连接电缆的弯曲



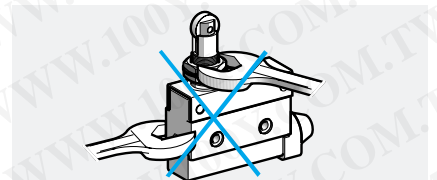
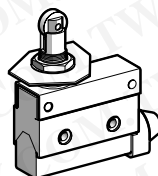
电缆套的位置



凸轮的类型



限位开关的安装和固定 XCJ-110, 102 和 103



限位开关

外壳的防护等级

欧洲标准

勝特力材料 886-3-5753170
勝特力电子(上海) 86-21-34970699
勝特力电子(深圳) 86-755-83298787
[Http://www.100y.com.tw](http://www.100y.com.tw)

欧洲标准

欧洲标准 EN 60529 (1991 年 10 月发布) 和 IEC 529 (1989 年 11 月第 2 版) 中定义了一套代码系统 (IP 代码), 用于指示电气设备外壳可提供的防护等级, 其中包括对防止直接接触带电部件的保护和防止外界物质或水的保护。这些标准不适用于爆炸、潮湿、腐蚀性气体、多霉菌和害虫的环境。

IP ●● 代码



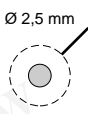
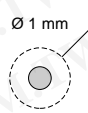
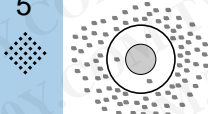
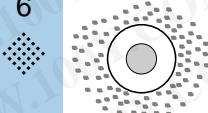
IP 代码由 2 位数字组成 (如 IP 55)。

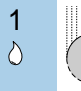

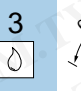





第一位数字: 对固体进入的保护和对人员直接接触带电部件的保护。

第二位数字: 对水进入设备的保护。

对设备的保护

对人员的保护

0	无保护	无保护
1	 <p>可防止直径大于或等于 50mm 的固体进入。</p>	<p>防止手背直接接触 (偶然性接触)。</p>
2	 <p>可防止直径大于或等于 12.5mm 的固体进入。</p>	<p>防止手指直接接触。</p>
3	 <p>可防止直径大于或等于 2.5mm 的固体进入。</p>	<p>防止通过直径为 2.5mm 的工具直接接触。</p>
4	 <p>可防止直径大于 1mm 的固体进入。</p>	<p>防止通过直径为 1mm 的导线直接接触。</p>
5	 <p>灰尘保护 (无有害沉积物)。</p>	<p>防止通过直径为 1mm 的导线直接接触。</p>
6	 <p>对灰尘密封。</p>	<p>防止通过直径为 1mm 的导线直接接触。</p>

0	无保护	
1		<p>对垂直下降的水的保护 (凝露)。</p>
2		<p>对滴水的防护, 最大垂直偏角为 15°。</p>
3		<p>对雨水的防护, 最大垂直偏角为 60°。</p>
4		<p>可对任何方向飞溅的水进行防护。</p>
5		<p>可对任何方向喷射的水进行防护。</p>
6		<p>可对海浪和大的喷射水进行防护。</p>
7		<p>对暂时浸透的防护。</p>
8		<p>可对特定条件下浸入水中进行防护。</p>

限位开关

外壳的防保等级

美国标准

勝特力材料 886-3-5753170
勝特力电子(上海) 86-21-34970699
勝特力电子(深圳) 86-755-83298787
[Http://www.100y.com.tw](http://www.100y.com.tw)

美国标准

UL 50 标准—表 6.1—外壳类型中定义了一个代码，用于说明电气设备外壳对外界固体颗粒和液体进入的保护。

类型	说明及用途
1	户内使用，提供对有限降落灰尘的防护。
2	户内使用，提供对有限降落灰尘和水滴的防护。
3	户外使用，提供对雨、冰雹、大风灰尘和外部结冰的防护。
3R	户外使用，提供对雨、冰雹和外部结冰的防护。
3S	户外使用，提供对雨、冰雹、大风灰尘的防护和对外部机械被冰雹覆盖的运行防护。
4	户内或户外使用，提供对雨、冰雹、大风灰尘的防护和对外部机械被冰雹覆盖的运行防护。
4X	户内或户外使用，提供对腐蚀、大风灰尘和雨、飞溅的水、喷射的水和外部结冰的防护。
5	户内使用，提供对飞溅的、降落的灰尘和非腐蚀性液体滴落的保护。
6	户内或户外使用，提供对喷射水和偶然暂时浸入到一定深度的水中时进入的防护和外部结冰的防护。
6P	户内或户外使用，提供对喷射的水和长期浸入到一定深度的水中时进水的防护和外部结冰的防护。
12, 12K	户内使用，提供对一定大小的圆形灰尘，降落的灰尘及非腐蚀性液体滴落的保护。
13	户内使用，提供对灰尘、飞溅的水、油和非腐蚀性胶态物的保护。

限位开关













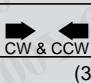

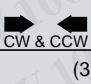

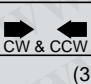

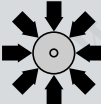

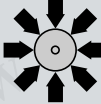

操作头

选择注意事项

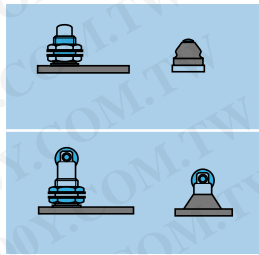
勝特力材料 886-3-5753170
勝特力电子(上海) 86-21-34970699
勝特力电子(深圳) 86-755-83298787
[Http://www.100y.com.tw](http://www.100y.com.tw)

操作头的选择

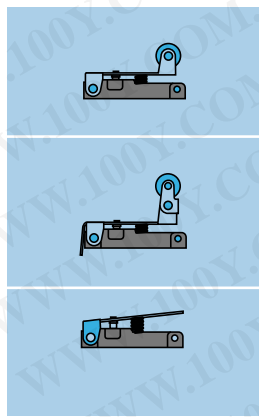
5 点注意事项……

运行方向	运行速度 (1)	完全断开 (2) ⊖	过过程的危险	目标类型
	0.5 m/s	是	非常高	
	0.6...1 m/s	是	高	
	1...1.5 m/s	是	中等	
 触头动作  触头不动作	1...1.5 m/s	是	中等	
 或 	0.5 m/s	否	高	
	1...1.5 m/s	是 (仅对于不灵活的操作杆)	低	
	1...1.5 m/s	是 (仅对于不灵活的操作杆)	低	
	1...1.5 m/s	是 (仅对于不灵活的操作杆)	低	
	0.5...1 m/s	否	最低	
	0.5...1 m/s	否	最低	

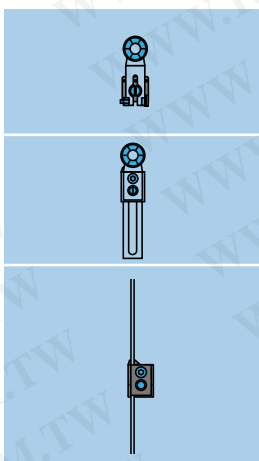
直动式



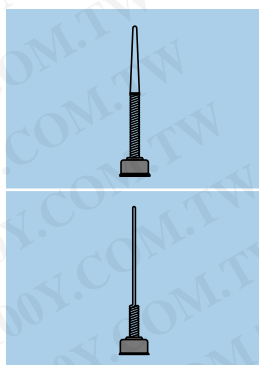
操作杆和滚动杆的型式



旋转式



万向式



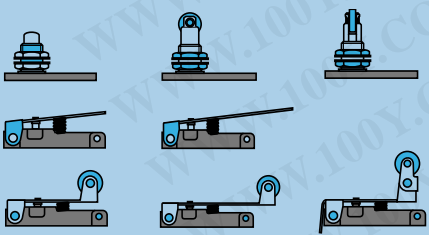
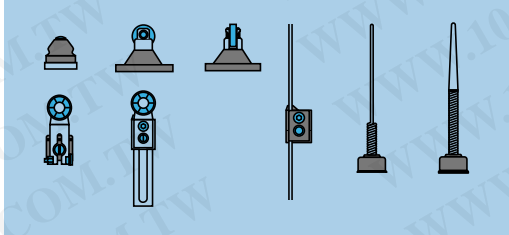


(1) 这些值仅为指示值。对于特定设备的精确信息请参见其技术特性。
 (2) 只对于带有完全断开触点的开关。
 (3) CW = 顺时针, CCW = 逆时针

限位开关

选择指南

勝特力材料 886-3-5753170
勝特力电子(上海) 86-21-34970699
勝特力电子(深圳) 86-755-83298787
[Http://www.100y.com.tw](http://www.100y.com.tw)

应用	<p>轻型负载：注模、装配机械、金属加工、包装机械……</p> 	<p>中型负载：小型压力机、木工机械、金属加工、食品流水线……</p> 
外壳 (壳体)	塑料	锌合金 (罩：聚碳酸酯)
认证	UL	UL, CSA
标志	-	CE
壳体尺寸 单位 mm (w x h x d)	54 x 42 x 21	28 x 56 x 25
操作头	<p>直动</p> 	<p>直动，旋转或方向</p> 
触点模块	<p>1 C/O 速动 型式 C</p> <p>1 C/O 速动 型式 Za</p> <p>1 N/O + 1 N/C ⊕ 速动 - 型式 Zb</p> <p>1 N/O + 1 N/C ⊕ 慢动 - 型式 Zb</p> <p>2 N/O + 2 N/C 速动 - 型式 Za</p>	<p>●</p> <p>-</p> <p>●</p> <p>-</p> <p>-</p> <p>-</p> <p>-</p>
防护等级	IP 54	IP 65
接线	<p>软橡胶电缆套，适于 Ø 6...9mm 的电缆</p> <p>-</p> <p>-</p>	<p>软橡胶电缆套，适于 Ø 6...9mm 的电缆</p> <p>-</p> <p>-</p>
型号	XCJ	XCE
页码	14 ~ 19	20 ~ 25

限位开关

选择指南

勝特力材料 886-3-5753170
 勝特力电子(上海) 86-21-34970699
 勝特力电子(深圳) 86-755-83298787
[Http://www.100y.com.tw](http://www.100y.com.tw)

应用	轻型负载	中等负载	中-重型负载																																
外壳 (壳体)	塑料		金属																																
认证	UL CSA		UL CSA	UL CSA																															
标志	EN 50047, CE	兼容的 EN 50047, CE	EN 50041, CE	CE	CE																														
壳体尺寸 单位 mm (w x h x d)	30 x 73 x 30	60 x 61 x 30	40 x 72.5 x 36	30 x 51 x 16	63 x 64 x 30 52 x 72 x 30																														
操作头																																			
触点模块	<table border="1"> <tr> <td>1 C/O 速动 型号 C</td> <td>-</td> <td>-</td> <td>-</td> <td>-</td> <td>-</td> </tr> <tr> <td>1 C/O 速动 型号 Za</td> <td>-</td> <td>-</td> <td>●</td> <td>-</td> <td>-</td> </tr> <tr> <td>1 N/O + 1 N/C ⊕ 速动 - 型号 Zb</td> <td>●</td> <td>●</td> <td>-</td> <td>●</td> <td>●</td> </tr> <tr> <td>1 N/O + 1 N/C ⊕ 慢动 - 型号 Zb</td> <td>●</td> <td>●</td> <td>●</td> <td>●</td> <td>●</td> </tr> <tr> <td>2 N/O + 2 N/C 速动 - 型号 Za</td> <td>-</td> <td>●</td> <td>-</td> <td>-</td> <td>-</td> </tr> </table>					1 C/O 速动 型号 C	-	-	-	-	-	1 C/O 速动 型号 Za	-	-	●	-	-	1 N/O + 1 N/C ⊕ 速动 - 型号 Zb	●	●	-	●	●	1 N/O + 1 N/C ⊕ 慢动 - 型号 Zb	●	●	●	●	●	2 N/O + 2 N/C 速动 - 型号 Za	-	●	-	-	-
1 C/O 速动 型号 C	-	-	-	-	-																														
1 C/O 速动 型号 Za	-	-	●	-	-																														
1 N/O + 1 N/C ⊕ 速动 - 型号 Zb	●	●	-	●	●																														
1 N/O + 1 N/C ⊕ 慢动 - 型号 Zb	●	●	●	●	●																														
2 N/O + 2 N/C 速动 - 型号 Za	-	●	-	-	-																														
防护等级 IEC Nema	IP 65 1, 4, 12		IP 65 -	IP 67 -	IP 66 - IP 66 1, 2, 3, 4, 12																														
接线 - 螺栓端子	1 个进线口 Pg 11, Pg 13.5, M16 x 1.5 或 1/2" NPT	2 个进线口 Pg 11, M16 x 1.5 或 1/2" NPT	1 个进线口 Pg 13.5 或 M20 x 1.5	-	3 个进线口 Pg 11, M20 x 1.5 或 1/2" NPT 1 个进线口或 1 个螺纹入口 1/2" NPT																														
- 预接线	-	-	-	●	-																														
- 连接器	-	-	-	● (M12 或 7/8")	-																														
型号	XCK-P	XCK-T	XCK-S	XCM	XCK-M XCK-L																														
页码	请向当地办事处咨询																																		

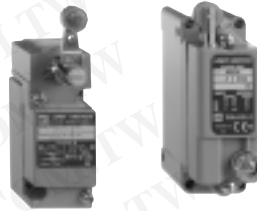
勝特力材料 886-3-5753170
 勝特力电子(上海) 86-21-34970699
 勝特力电子(深圳) 86-755-83298787
[Http://www.100y.com.tw](http://www.100y.com.tw)

中-重型负载

重型负载

超重型负载

安全应用



中-重型负载		重型负载		超重型负载		安全应用		
UL CSA	CSA	UL CSA	UL CSA	金属或 聚脂物	金属	塑料或 金属		
CE	EN 50041, CE	CE	EN 50041, CE	EN 50041 或 EN 50047, CE			EN 50041 或 EN 50047, CE	
40 x 45 x 16	40 x 77 x 44 42.5 x 84 x 36	40 x 81 x 41 42 x 81 x 41	40 x 75 x 45 40 x 54 x 45	35 x 98 x 62	85 x 95 x 75 85 x 146 x 107	57 x 114 x 62	59 x 126 x 54	依类型而定
								有关信息请参 见“安全应用 元件”目录
•	-	-	-	-	-	-	-	依类型而定
•	-	•	•	•	• (x 2)	•	-	
-	•	-	-	-	• (x 2)	-	•	
-	•	-	•	-	• (x 2)	-	•	
-	•	•	•	•	-	-	-	
IP 67	IP 66	IP 65	IP 66	IP 66	IP 65 or IP 54	IP 66	-	IP 67
1, 2, 3, 4, 6, 6P 12, 13	1, 2, 3, 4, 12	-	1, 2, 3, 4, 6, 6P 12, 13	1, 2, 4, 12, 13	-	1, 2, 4, 12, 13	1, 4, 13	-
-	1 个进线口, Pg 13.5, M20 x 1.5 或 1/2" NPT	1 个进线口 (Pg 13.5)	1 个螺纹入口 1/2" NPT 或 M20 x 1.5	1 个螺纹入口 1/2" NPT 或 M20 x 1.5	1 个螺纹入口 Pg 13.5	1 个螺纹入口 Pg 13.5 1/2" NPT 或 M20 x 1.5	1 个螺纹入口 1/2" NPT	1 个螺纹入口 Pg 11 或 Pg 13.5
•	-	-	-	-	-	-	-	-
• (M12)	• (M12 或 7/8")	-	-	-	-	-	-	-
9007MS/L	XCK-J	XC2-J	9007C	9007AW	XCR	9007T/FT	L 型	XCS

限位开关

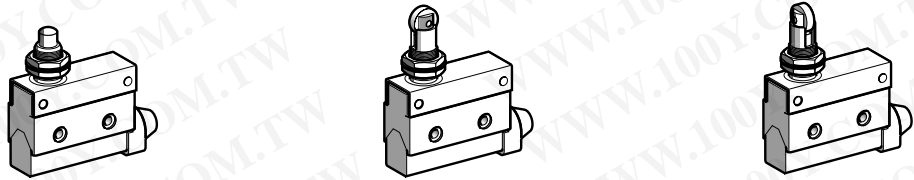
XCJ 型限位开关，用于轻型至中型负载应用

说明

勝特力材料 886-3-5753170
勝特力电子(上海) 86-21-34970699
勝特力电子(深圳) 86-755-83298787
[Http://www.100y.com.tw](http://www.100y.com.tw)

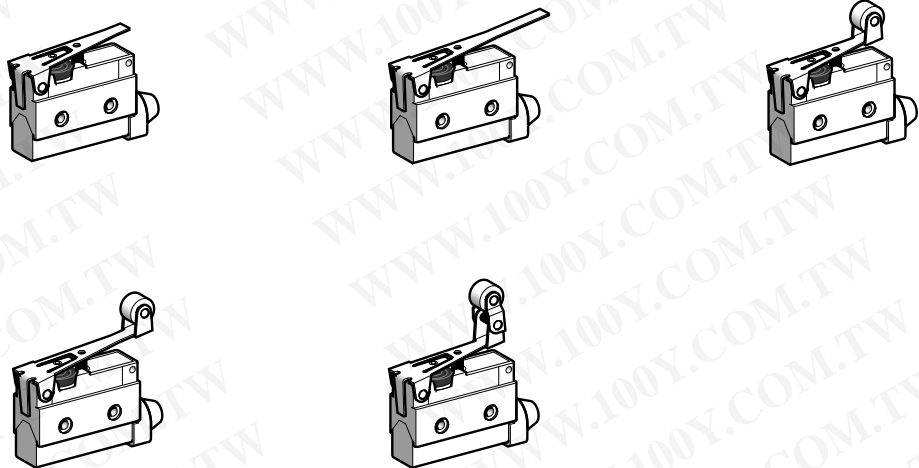
XCJ
(单极触点 1 C/O
型式 C)

带直线运动型操作器，安装在操作头上或壳体上



第 16 页

带直线运动型操作器 (操作杆)，安装在壳体上



第 18 页

限位开关

XCJ 型限位开关，用于轻型到中型负载应用

一般特性

勝特力材料 886-3-5753170
勝特力电子(上海) 86-21-34970699
勝特力电子(深圳) 86-755-83298787
[Http://www.100y.com.tw](http://www.100y.com.tw)

环境

符合的标准	UL 1054
认证	UL
环境温度	工作: -10...+80°C
抗振动	10...50Hz, 1.5mm 双振幅, 符合 IEC 68-2-6
抗冲击	10 gn, 11 ms, 在任意位置, 符合 IEC 68-2-27
防护等级	IP 54 符合 IEC 529
机械寿命	一千万次
电缆进线口	软橡胶电缆套适于 $\varnothing 6 \dots 9\text{mm}$

触点块特性

额定工作特性	感性负载: \sim AC 15, A300 ($U_e = 240\text{V}$, $I_e = 3\text{A}$) 阻性负载: \sim 250V, 10A
绝缘电阻	$> 100 \text{ M}\Omega$ at $\approx 500\text{V}$
绝缘电压	$\sim 1000\text{V}$, 50/60Hz 1 分钟, 在不连续端子间 $\sim 2000\text{V}$, 50/60Hz 在带电部件和不带电部件间及在每个端子与地之间
工作频率	每分钟 120 次
电气寿命	$>$ 五十万次 (250V, 10A, P.F. = 0.75)
接触阻抗	$\leq 25 \text{ m}\Omega$ (初始)
电缆	M3 螺栓端子 (软电缆使用电缆夹) 最大力矩: 0.8 N.m

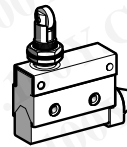
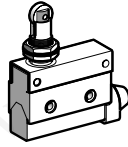
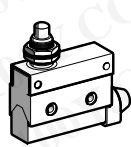
限位开关

XCJ 型限位开关，用于轻型至中型负载应用

型号，特性

勝特力材料 886-3-5753170
 勝特力电子(上海) 86-21-34970699
 勝特力电子(深圳) 86-755-83298787
[Http://www.100y.com.tw](http://www.100y.com.tw)

操作头类型	直动型 (安装在头或壳体上)
-------	----------------



操作器类型	钢棒	钢轮，用于凸轮移动	钢轮，用于转换凸轮移动
-------	----	-----------	-------------

型号	XCJ-110	XCJ-102	XCJ-103
单极 1 C/O (型式 C)			
重量 (kg)	0.081	0.086	0.088

补充特性 一般特性未注明 (第 15 页)

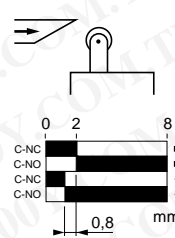
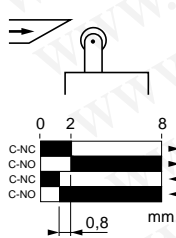
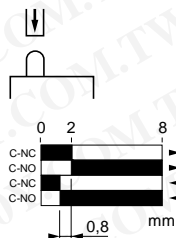
开关触发	在端头上	30° 凸轮上
工作力 (最大)	5.88 N	
释放力 (最小)	0.98 N	
操作频率	每分钟 120 次	
最大触发速度	0.01 mm/s...50 cm/s (在操作头上)	
机械寿命	一千万次	
接线	M3 螺栓端子 (软电缆使用电缆夹) 最大力矩: 0.8 N.m	

动作图

触发类型

动作图
 触点动作

 触点闭合
 触点打开



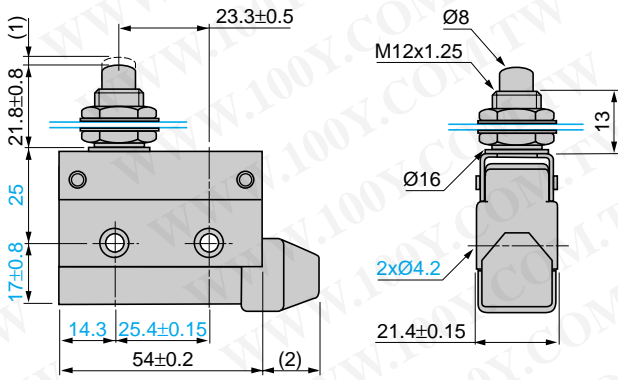
限位开关

XCJ 型限位开关，用于轻型至中型负载应用

尺寸

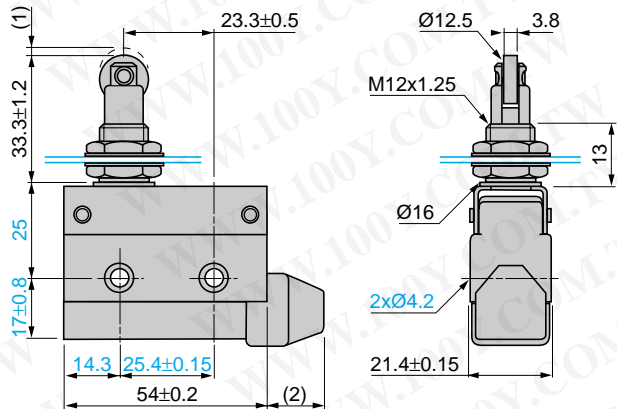
勝特力材料 886-3-5753170
 勝特力电子(上海) 86-21-34970699
 勝特力电子(深圳) 86-755-83298787
[Http://www.100y.com.tw](http://www.100y.com.tw)

XCJ-110



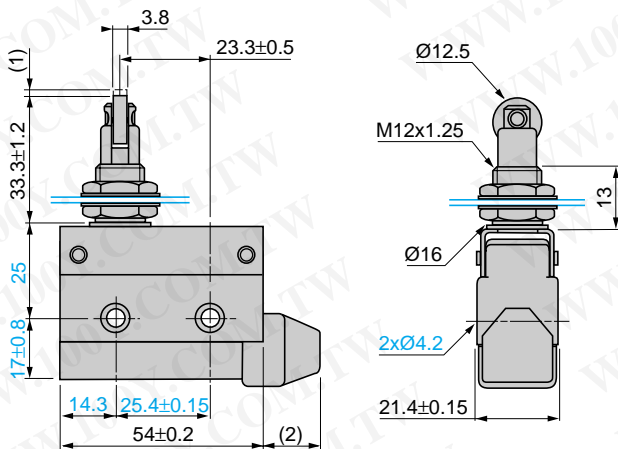
(1) 最大 2
(2) 最大 16.5

XCJ-102



(1) 最大 2
(2) 最大 16.5

XCJ-103



(1) 最大 2
(2) 最大 16.5

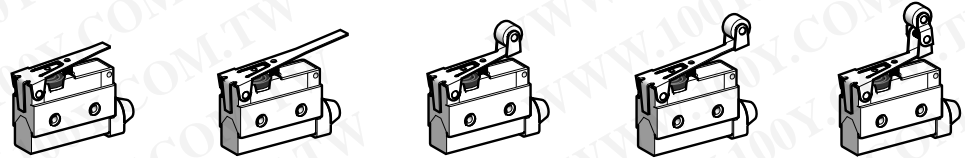
限位开关

XCJ 型限位开关，用于轻型至中型负载应用

型号，特性

勝特力材料 886-3-5753170
勝特力电子(上海) 86-21-34970699
勝特力电子(深圳) 86-755-83298787
[Http://www.100y.com.tw](http://www.100y.com.tw)

操作头类型	直动式 (安装在壳体上)
-------	--------------



操作器类型	短扁平操作杆	长扁平操作杆	短扁平带轮杆	长扁平带轮杆	短扁平带轮杆, 单向运行
-------	--------	--------	--------	--------	--------------

型号		XCJ-125	XCJ-126	XCJ-127	XCJ-128	XCJ-121
单极 1 C/O (型式 C)						
重量 (kg)		0.052	0.053	0.057	0.057	0.059

补充特性 一般特性未注明 (第 15 页)

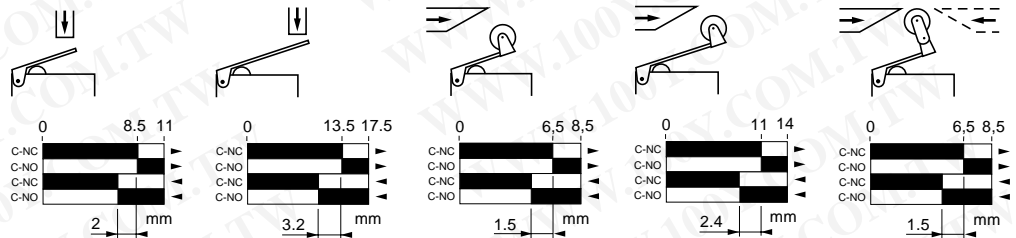
开关触发	在端头上	30° 凸轮上			
工作力 (最大)	2.16 N	1.47 N	2.3 N	1.77 N	2.75 N
释放力 (最小)	0.59 N	0.39 N	0.78 N	0.49 N	0.98 N
操作频率	每分钟 120 次				
最大触发速度	0.01 mm/s...50 cm/s (在操作头上)				
机械寿命	一千万次				
接线	M3 螺栓端子 (软电缆使用电缆夹) 最大力矩: 0.8 N.m				

动作图

触发类型

动作图
 触点动作

 触点闭合
 触点打开



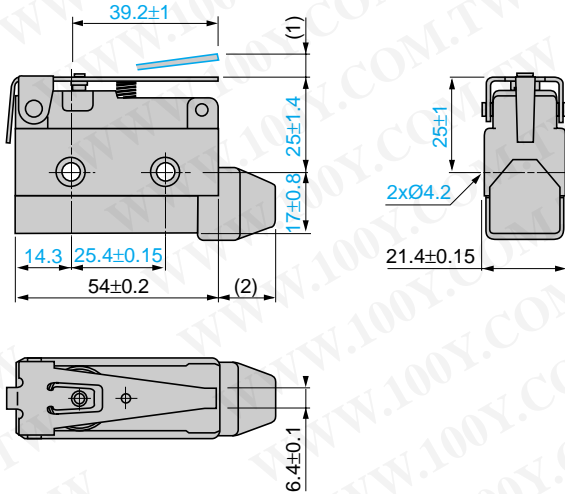
限位开关

XCJ 型限位开关，用于轻型到中型负载应用

尺寸

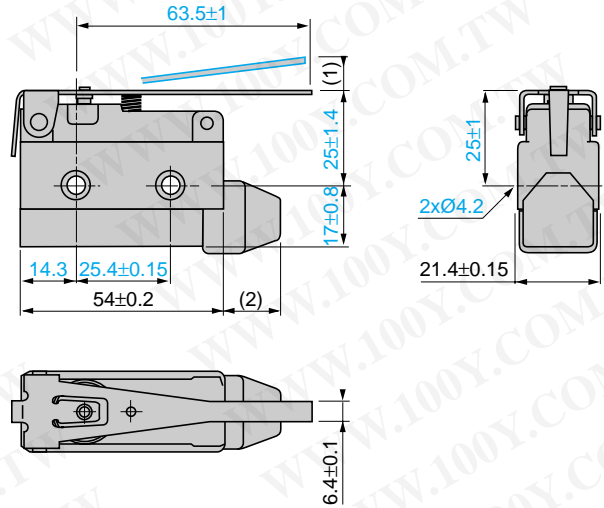
勝特力材料 886-3-5753170
勝特力电子(上海) 86-21-34970699
勝特力电子(深圳) 86-755-83298787
[Http://www.100y.com.tw](http://www.100y.com.tw)

XCJ-125



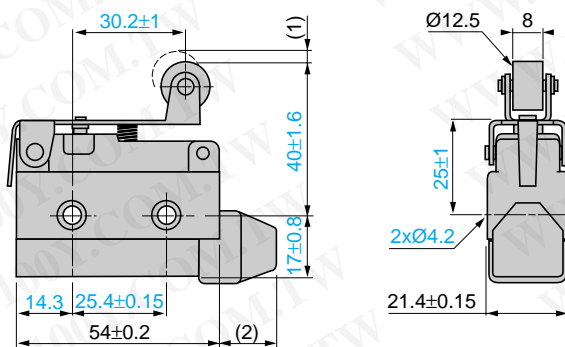
(1) 最大 8.5
(2) 最大 16.5

XCJ-126



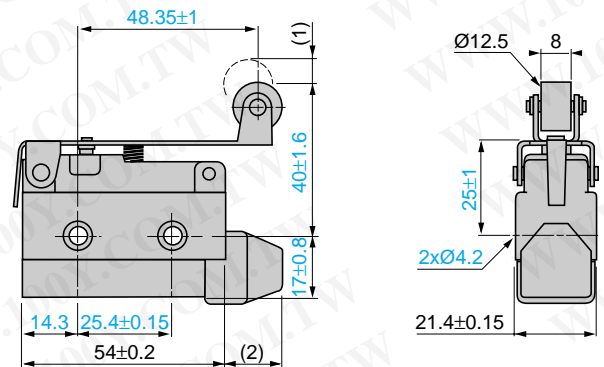
(1) 最大 13.5
(2) 最大 16.5

XCJ-127



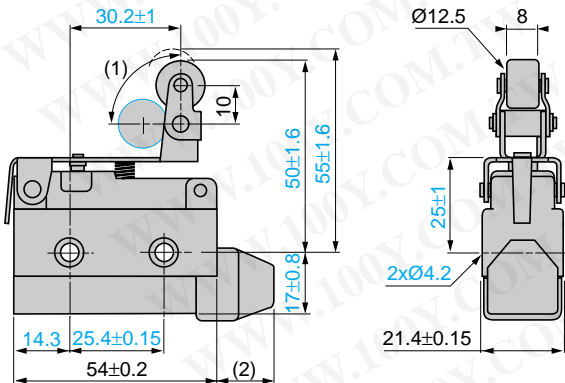
(1) 最大 6.5
(2) 最大 16.5

XCJ-128



(1) 最大 11
(2) 最大 16.5

XCJ-121



(1) 最大 90°
(2) 最大 16.5

限位开关

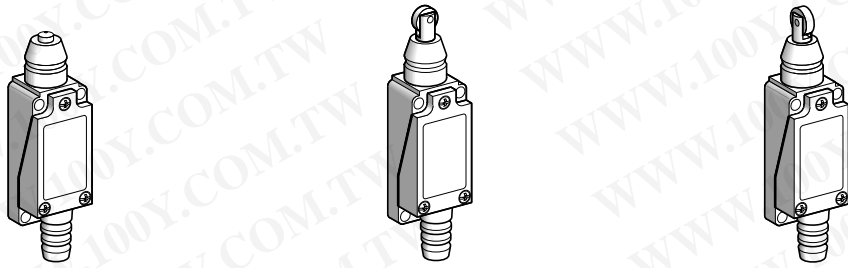
XCE 型限位开关，用于中型负载应用

说明

勝特力材料 886-3-5753170
勝特力电子(上海) 86-21-34970699
勝特力电子(深圳) 86-755-83298787
[Http://www.100y.com.tw](http://www.100y.com.tw)

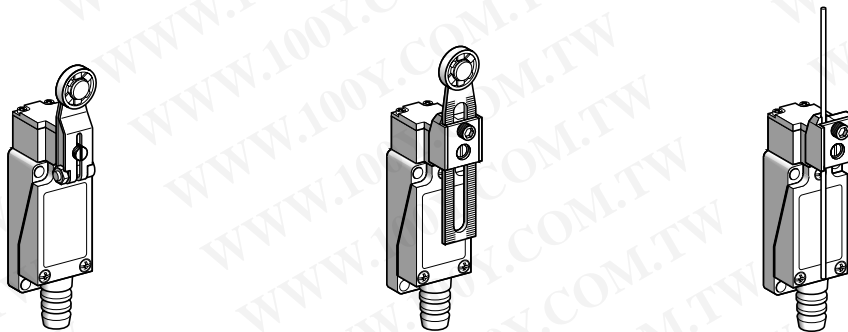
XCE
(单极触点 1 C/O
型式 Za)

带直线运动型操作头



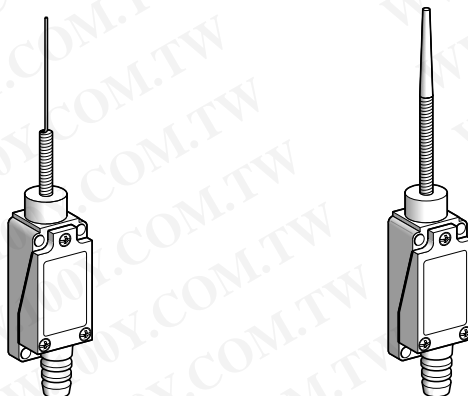
第 22 页

带旋转运动型操作头 (杆)



第 24 页

带万向型操作头



第 24 页

限位开关

XCE 型限位开关，用于中型负载应用

一般特性

勝特力材料 886-3-5753170
勝特力电子(上海) 86-21-34970699
勝特力电子(深圳) 86-755-83298787
[Http://www.100y.com.tw](http://www.100y.com.tw)

环境

符合的标准	IEC 947-5-1, UL 508, CSA C22-2 n° 14
认证	UL, CSA
标志	CE
环境温度	工作: - 25...+ 70°C
抗振动	55Hz, 1.5mm 双振幅, 符合 IEC 68-2-6
抗冲击	30 gn, 18 ms, 在任意位置, 符合 IEC 68-2-27
防护等级	IP 65 符合 IEC 529
机械寿命	一千五百万次
电缆进线口	软橡胶电缆套适于 $\varnothing 6 \dots 9$ mm 的电缆

触点块特性

额定运行特性	感性负载: \sim AC 15, B300 (Ue = 240V, Ie = 1.5A); \equiv DC-13, R300 (Ue = 250V, Ie = 0.1A) 阻性负载: 5A, 250V
绝缘电阻	> 100 M Ω 500V 时
绝缘电压	2000V, 1 分钟
工作频率	每分钟 120 次
电气寿命	一百万次, AC-15 (Ue = 240V, Ie = 1.5A)
接触阻抗	≤ 25 m Ω , 5V, 5mA, 在一千万次操作后
电缆	螺栓端子 每个端子最多可容纳 2mm ² 的线夹

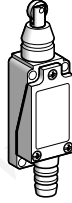
限位开关

XCE 型限位开关，用于中型负载应用

型号，特性

勝特力材料 886-3-5753170
 勝特力电子(上海) 86-21-34970699
 勝特力电子(深圳) 86-755-83298787
[Http://www.100y.com.tw](http://www.100y.com.tw)

操作头类型	直动型
-------	-----



操作器类型	钢棒	钢轮，用于凸轮移动	钢轮，用于转换凸轮移动
-------	----	-----------	-------------

型号 (1)

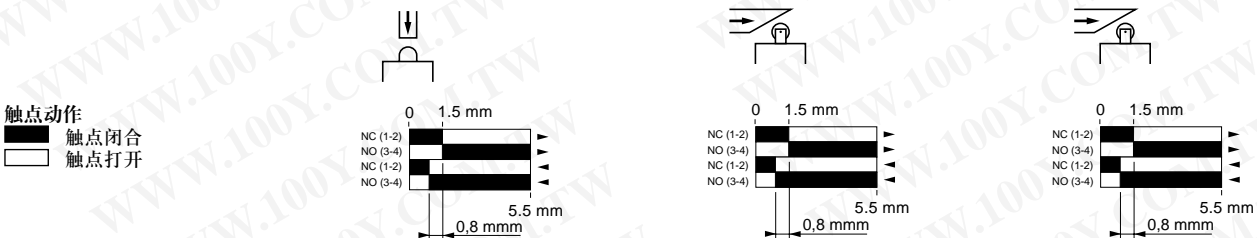
单极 1 C/O (型号 Za) 	XCE-110	XCE-102	XCE-103
重量 (kg)	0.155	0.160	0.160

补充特性 一般特性未注明 (第 21 页)

开关触发	在端头上	30° 凸轮上
工作力 (最大)	9 N	9 N
释放力 (最小)	1.5 N	1.5 N
操作频率	每分钟 120 次	
最大触发速度	0.25 m/s	
机械寿命	一千五百万次	
接线	软橡胶电缆套适于 $\varnothing 6...9\text{mm}$ 。每个端子最多容纳 2mm^2 的线夹。	

动作图

触发类型



(1) 所有产品均单独供货，也可以以 10 个为一组供货。若以组订货，请在产品型号后加后缀 **TQ**，举例 **XCE-110TQ**。这样一次将订购 10 个开关。

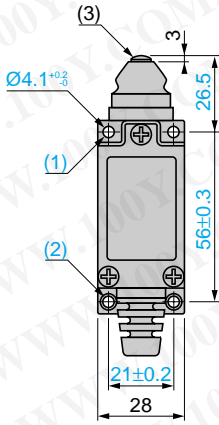
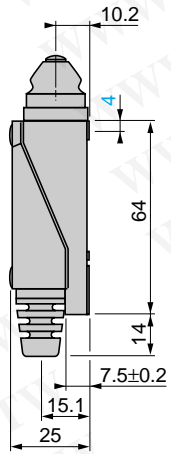
限位开关

XCE 型限位开关，用于中型负载应用

尺寸

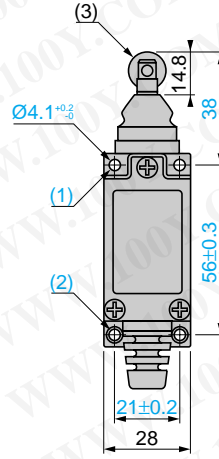
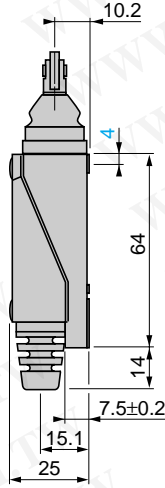
勝特力材料 886-3-5753170
 勝特力电子(上海) 86-21-34970699
 勝特力电子(深圳) 86-755-83298787
[Http://www.100y.com.tw](http://www.100y.com.tw)

XCE-110



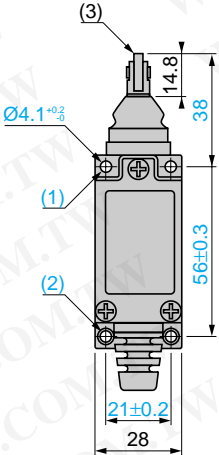
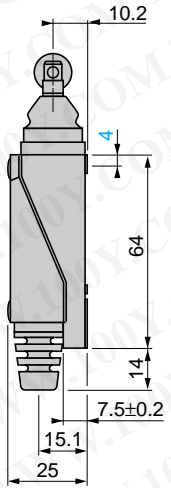
- (1) 2 个 M5 敲落孔，深 7mm
- (2) 2 个 M5 敲落孔
- (3) 不锈钢棒 Ø7

XCE-102



- (1) 2 个 M5 敲落孔，深 7mm
- (2) 2 个 M5 敲落孔
- (3) 不锈钢轮 Ø 12.5 x 3.8

XCE-103



- (1) 2 个 M5 敲落孔，深 7mm
- (2) 2 个 M5 敲落孔
- (3) 不锈钢轮 Ø 12.5 x 3.8

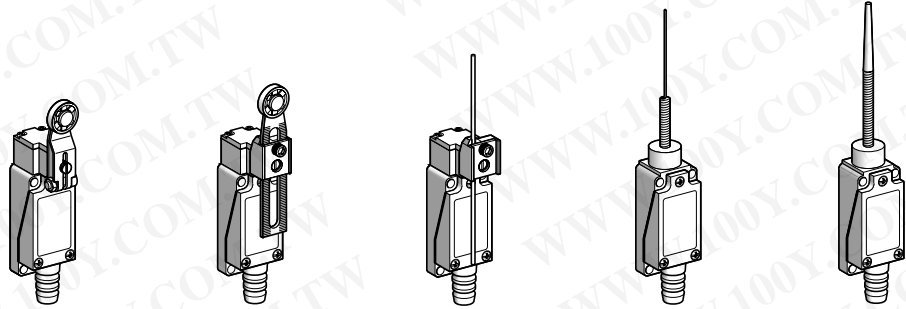
限位开关

XCE 型限位开关，用于中型负载应用

型号，特性

勝特力材料 886-3-5753170
勝特力电子(上海) 86-21-34970699
勝特力电子(深圳) 86-755-83298787
[Http://www.100y.com.tw](http://www.100y.com.tw)

操作头类型	旋转型	万向型
-------	-----	-----



操作器类型	热塑轮杆	可变长度的热塑轮杆	圆棒 Ø 3mm 钢棒	“胡须式”杆	弹簧棒杆
-------	------	-----------	----------------	--------	------

型号 (1)

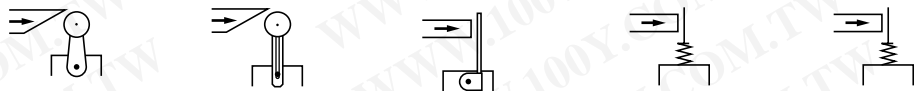
单极 1 C/O (型式 Za) 	XCE-118	XCE-145	XCE-154	XCE-106	XCE-181
重量 (kg)	0.190	0.210	0.200	0.150	0.155

补充特性 一般特性未注明 (第 21 页)

开关触发	30° 凸轮	任何可动部分
工作力 (最大)	6 N	0.9N
释放力 (最小)	0.5 N	0.04N
操作频率	每分钟 120 次	
最大触发速度	1,3 m/s	
机械寿命	一千五百万次	
接线	软橡胶电缆套适于 Ø 6...9 mm。每个端子最多容纳 2mm ² 的线夹。	

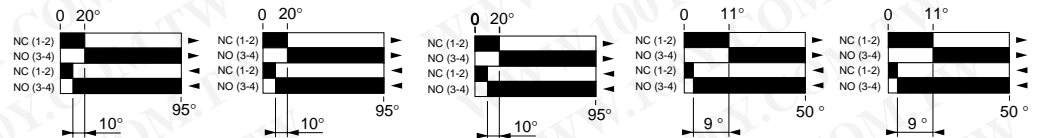
动作图

触发类型



触点动作

触点闭合
 触点打开



(1) 所有产品均单独供货，也可以以 10 个为一组供货。若以组订货，请在产品型号后加后缀 **TQ**，举例 **XCE-118TQ**。这样一次将订购 10 个开关。

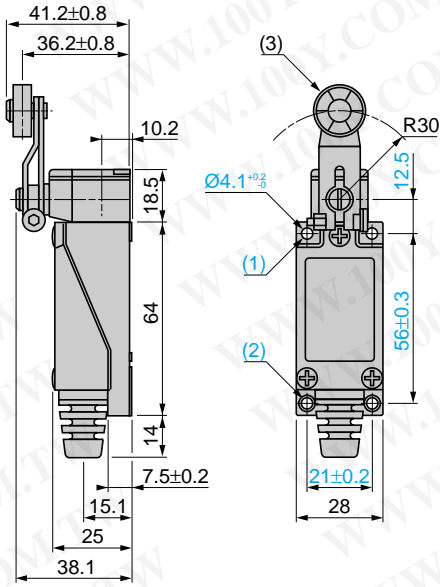
限位开关

XCE 型限位开关，用于中型负载应用

尺寸

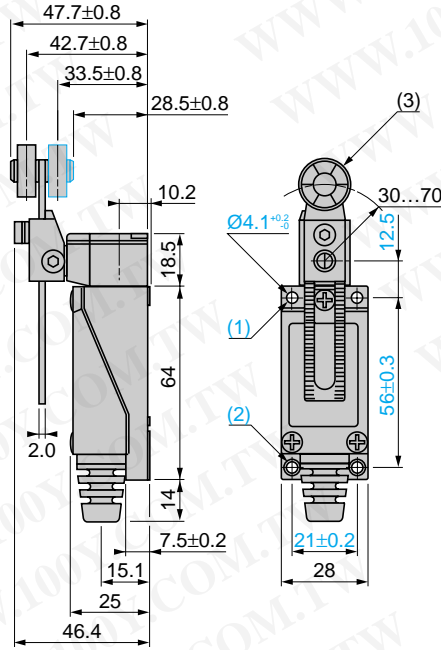
勝特力材料 886-3-5753170
 勝特力电子(上海) 86-21-34970699
 勝特力电子(深圳) 86-755-83298787
[Http://www.100y.com.tw](http://www.100y.com.tw)

XCE-118



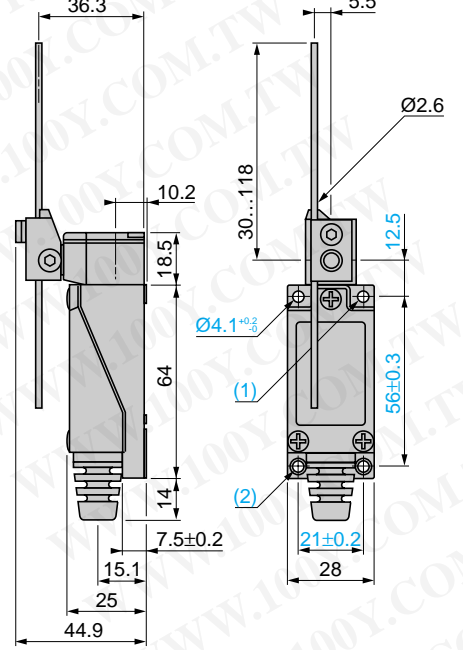
- (1) 2 个 M5 敲落孔，深 7mm
- (2) 2 个 M5 敲落孔
- (3) 尼龙轮 $\varnothing 8 \times 7$ (轮子可旋转，并可锁定在 360° 的任意位置)

XCE-145



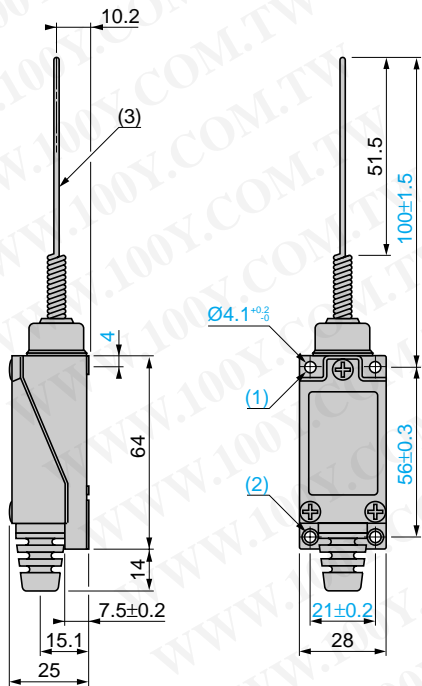
- (1) 2 个 M5 敲落孔，深 7mm
- (2) 2 个 M5 敲落孔
- (3) 尼龙轮 $\varnothing 8 \times 7$

XCE-154



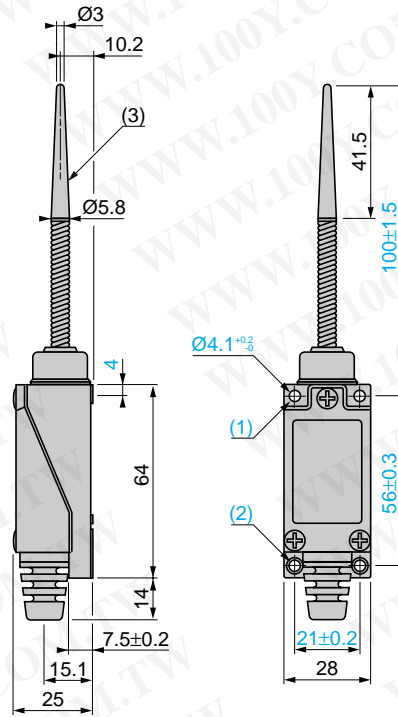
- (1) 2 个 M5 敲落孔，深 7mm
- (2) 2 个 M5 敲落孔

XCE-106



- (1) 2 个 M5 敲落孔，深 7mm
- (2) 2 个 M5 敲落孔
- (3) 不锈钢线 $\varnothing 1.2$

XCE181



- (1) 2 个 M5 敲落孔，深 7mm
- (2) 2 个 M5 敲落孔
- (3) 尼龙棒