

マルチプル・リミットスイッチ VB

関連情報

商品セレクション 200
 共通の注意事項 214
 テクニカルガイド 703
 用語の説明 753

緊急のご発注 <http://www.omron24.co.jp>

形VBが装いも新たに登場。
 ヘッドボックス一体化により
 ヘッド強度、シール性を向上。
 機械的耐久性の大幅アップ(500万回)



- 各種工作機械、トランスファ・マシンなどのシーケンスコントロールに使用可能。
- オイルフィルターを設けているため、プランジャ部に油・水が浸入しても外部に排除可能。
- EN/IEC規格(アース端子付きのみ)、CCC規格取得。
 (認定形式については、当社までお問い合わせください)
- アース端子付きはCEマーキング対応品。

△ 4ページの「正しくお使いください」および「リミットスイッチ 共通の注意事項」をご覧ください。

形式構成

■形式基準

形VB-□□□□□□

① ② ③ ④ ⑤ ⑥

①連数

- 2: 2連
- 3: 3連
- 4: 4連
- 5: 5連
- 6: 6連

②アクチュエータの種類

- 1: ベベルタイプ
- 2: ローラタイプ

③ボックスの形状

- 1: つば付き、コンジット口側面2箇所
- 2: つば付き、コンジット口4箇所
- 4: つば無し、コンジット口側面2箇所
- 5: つば無し、コンジット口4箇所

④ゴム材質(スクレーパ)

- 1: NBR(ニトリルゴム)
- 2: FPM(フッソゴム)

⑤接点

- 無表示: 10A(一般)
- A: 0.1A(微小負荷)

⑥アース端子

- 無表示: アース端子なし
- E: アース端子付き

種類 (◎印の機種は標準在庫機種です。無印(受注生産機種)の納期についてはお取引き 商社にお問い合わせください。)

スイッチ・ボックスの形状		つば付き	つばなし
アクチュエータの種類 *		形式	形式
ローラ・プランジャ形 (ローラ径: φ6.8)	側面 2箇所	◎形VB-2211	◎形VB-2241
		◎形VB-3211	◎形VB-3241
		◎形VB-4211	形VB-4241
		形VB-5211	形VB-5241
		形VB-6211	形VB-6241
		◎形VB-2221	形VB-2251
	4箇所	◎形VB-3221	形VB-3251
		形VB-4221	形VB-4251
		形VB-5221	形VB-5251
		形VB-6221	形VB-6251
		◎形VB-2111	◎形VB-2141
		◎形VB-3111	形VB-3141
ベベル・プランジャ形	側面 2箇所	◎形VB-4111	形VB-4141
		形VB-5111	形VB-5141
		形VB-6111	—
		◎形VB-2121	形VB-2151
		形VB-3121	形VB-3151
		◎形VB-4121	形VB-4151
	4箇所	形VB-5121	—
		形VB-6121	—

- 注1. 上表の種類他に微小負荷(0.1A)タイプを用意しています。形式については、末尾にAがつきます。
 <例> 形VB-2211→形VB-2211A
- 注2. 形SCコネクタが使用できます。詳しくは、「ベスト制御機器オムロン 第17版」をご覧ください。
- 注3. アース端子付きタイプも別途用意しています。形式については、末尾にEがつきます。
 <例> 形VB-3211→形VB-3211E
- 注4. 5連、6連の納期、価格については別途お問い合わせください。
 *アクチュエータは一体形のため、交換できませんのでご注意ください。

●交換用スイッチ・ユニット

定格	形式
一般タイプ	形VB-S101N

注. 価格についてはお問い合わせください。

勝特力材料 886-3-5753170
 勝特力電子(上海) 86-21-54151736
 勝特力電子(深圳) 86-755-83298787
[Http://www.100y.com.tw](http://www.100y.com.tw)

定格 / 性能

認定海外規格

認定機関	規格	ファイルNo.	認定形式
TÜV ラインランド	EN60947-5-1 (IEC947-5-1)	R9551017	アース端子付きのみ
CCC(CQC)	GB14048.5	2003010305077628	認定形式は、当社まで お問い合わせください。

定格

一般タイプ

定格電圧(V)	抵抗負荷(A)	
	常時閉路	常時開路
AC 125 250	10	10
DC 125 250	0.6	0.3

注: 上記数値は定常電流です。

突入電流	常時閉路	最大24A
	常時開路	最大24A

微小負荷タイプ

定格電圧(V)	抵抗負荷(A)
AC 125	0.1
DC 8	
DC 30	

安全規格認定定格

TÜV(EN60947-5-1) (アース端子付きのみ認定)

一般タイプ

使用カテゴリー	AC-15	DC-12
定格作動電流(Ie)	2A	2A
定格作動電圧(Ue)	250V	48V

微小負荷タイプ

使用カテゴリー	AC-14	DC-12
定格作動電流(Ie)	0.1A	0.1A
定格作動電圧(Ue)	125V	30V

CCC(GB14048.5)

カテゴリーと定格
AC-15 2A/250V

勝特力材料 886-3-5753170
胜特力电子(上海) 86-21-54151736
胜特力电子(深圳) 86-755-83298787
[Http://www.100y.com.tw](http://www.100y.com.tw)

性能

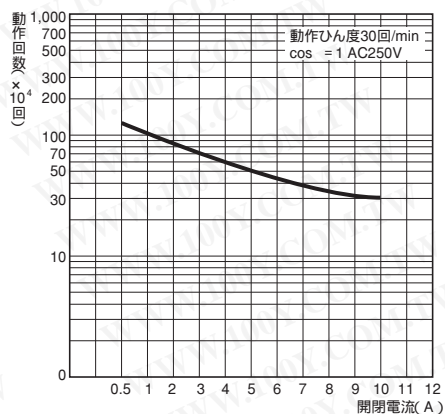
保護構造	IP67	
耐久性*	機械的	500万回以上
	電氣的	30万回以上(AC250V 10A 抵抗負荷)
許容操作速度	0.1mm - 0.5m/s	
許容操作 ひん度	機械的	120回/min
	電氣的	30回/min
定格周波数	50/60Hz(ACの場合)	
絶縁抵抗	100MΩ以上(DC500Vメガにて)	
接触抵抗	15mΩ以下(初期値)	
耐電圧	同極端子間	AC1,000V 50/60Hz 1min
	充電金属部とアース間	AC1,500V 50/60Hz 1min/ Uimp 4kV(EN60947-5-1)
	各端子と非充電金属部間	AC1,500V 50/60Hz 1min/ Uimp 4kV(EN60947-5-1)
	異極端子間	Uimp 4kV(EN60947-5-1)
定格絶縁電圧(Ui)	300V(EN60947-5-1)	
開閉時逆起電圧	1,000V max(EN60947-5-1)	
汚染度(使用環境)	Ⅲ(EN60947-5-1)	
短絡保護装置	10Aヒューズ 形gGまたはgI(IEC269)	
条件付短絡電流	100A(EN60947-5-1)	
定格密閉熱電流(Ithe)	5A, 0.5A(EN60947-5-1)	
感電保護クラス	Class (アース端子配線、あるいは機械側で接地)	
振動	誤動作	10~55Hz 複振幅1.5mm
衝撃	耐久	1,000m/s ² 以上
	誤動作	200m/s ² 以上
使用周囲温度	-10~+80(ただし、氷結しないこと)	
使用周囲湿度	95%RH以下	
質量	約580g(形VB-4211の場合)	

注: 上記は初期における値です。

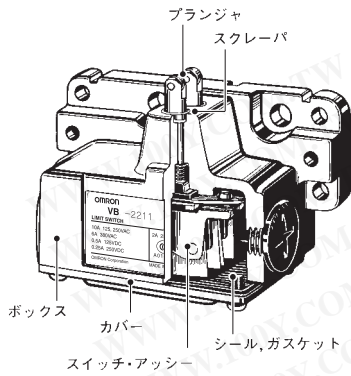
*耐久性の値は、周囲温度5~35、周囲湿度40~70%RHの時のものです。
その他の詳細条件は、お問い合わせください。

参考データ

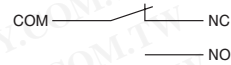
電氣的耐久性曲線(30万回を超える場合)
(周囲温度5~35、周囲湿度40~70%RH)



構造 (形VB-2211の場合)

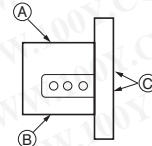


接触形式



コンジット口の位置

- ・側面2箇所.....下図A、B部
- ・4箇所.....下図A、B、C部



勝特力材料 886-3-5753170
勝特力電子(上海) 86-21-54151736
勝特力電子(深圳) 86-755-83298787
[Http://www.100y.com.tw](http://www.100y.com.tw)

外形寸法 / 動作特性

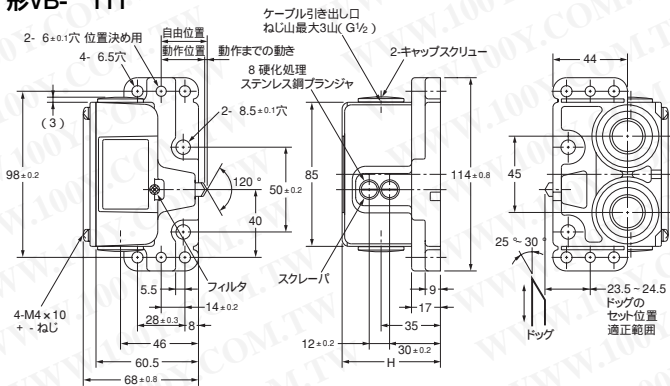
CADデータ マークの商品は、2次元CAD図面・3次元CADモデルのデータをご用意しています。
 CADデータは、オムロンIndustrial Webサイト(<http://www.fa.omron.co.jp>)からダウンロードができます。

(単位:mm)

本体 形式の にはアクチュエータの連数(2~6)が入ります。

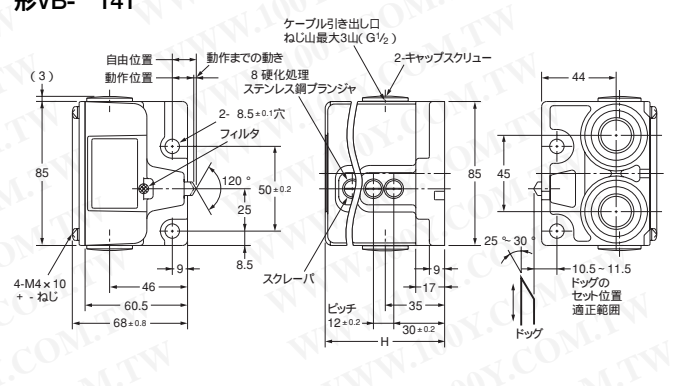
ベベル・プランジャ形 形VB- 111

CADデータ



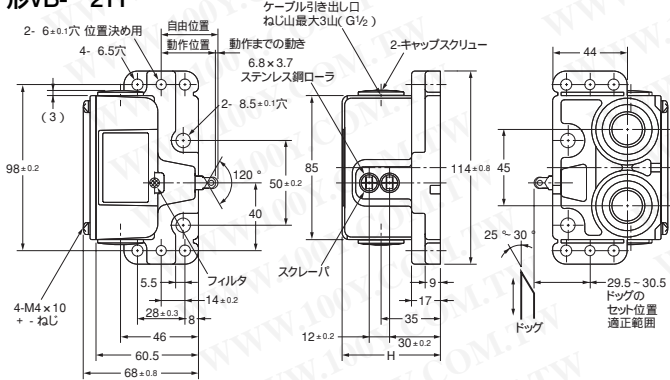
ベベル・プランジャ形 形VB- 141

CADデータ



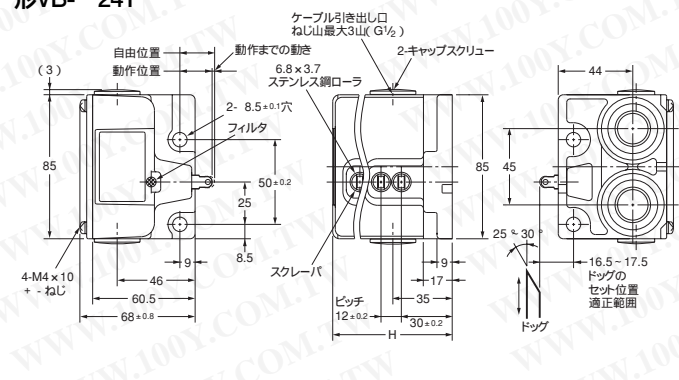
ローラ・プランジャ形 形VB- 211

CADデータ



ローラ・プランジャ形 形VB- 241

CADデータ



注. 上記、各機種の外形寸法図中、指定のない部分の寸法交差は±0.4mmです。

動作特性	形式	形VB- 221 形VB- 211	形VB- 251 形VB- 241	形VB- 121 形VB- 111	形VB- 151 形VB- 141
動作に必要な力	OF 最大	14.71N	14.71N	14.71N	14.71N
もどりの力	RF 最小	4.90N	4.90N	4.90N	4.90N
動作までの動き	PT 最大	1.5mm	1.5mm	1.5mm	1.5mm
動作後の動き	*1 OT (3.5mm)	(3.5mm)	(3.5mm)	(3.5mm)	(3.5mm)
応差の動き	MD 最大	0.5mm	0.5mm	0.5mm	0.5mm
動作位置	OP	32 ± 0.4mm	19 ± 0.4mm	26 ± 0.4mm	13 ± 0.4mm
自由位置	*1 FP	(33mm)	(20mm)	(27mm)	(14mm)

注. 左記の動作特性値は、スイッチ・ユニット1個の数値です。

*1. OTとFPは、参考値
 形式の には、アクチュエータの連数(2~6)が入ります。

アクチュエータの連数	Hの寸法(mm)
2	58
3	70
4	82
5, 6 *2	106

*2. 5連の場合、外側のアクチュエータがありません。

詳細につきましては、「リミットスイッチ 共通の注意事項」をご覧ください。

使用上の注意

接続について

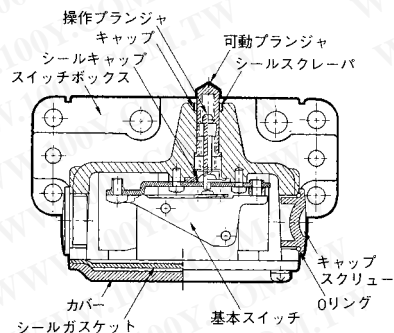
- ・回路の短絡によるスイッチの破損を防ぐため定格電流の1.5～2倍のしゃ断電流値のヒューズをスイッチと直列に接続ください。
- ・EN認定定格でご使用の場合は、IEC269適合の10Aヒューズ形gIあるいは形gGをご使用ください。

操作について

プランジャの押込量は切欠部がシールスクレーパより入り込まないようにご使用ください。
切粉や泥状異物の侵入する恐れがあります。

シール性について

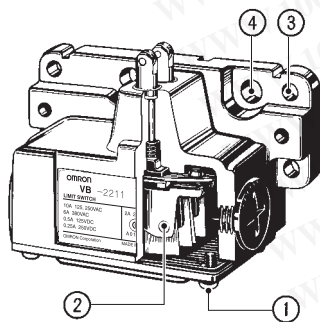
- ・スイッチ・ボックスとカバーはアルミ・ダイカスト、スイッチ・ユニットの取り付け部は、シールキャップで構成されていますので、 $98 \times 10^3 \text{Pa}$ 以上の高いシール性を有しています。ヘッド側面のフィルターはプランジャ部から浸入したオイルの排除、プランジャ降下によるプランジャ内部圧の上昇を防止します。
- また、シールスクレーパにより、プランジャ摺動部への粉塵、切粉などの侵入を防ぎます。



- ・ご使用の際は、コンジット口に装着していますキャップスクリューを増し締めしてご使用ください。
- ・プランジャとドッグおよびカムの摺動部にグリスを少量塗布すると、プランジャの摩耗を防ぎ、耐久性が高くなります。(グリスは二硫化モリブデン系をおすすめします。)

適正締めつけトルクについて

カバーの取り付けねじの締めつけトルクは1.18～1.37N・mで取りつけてください。
スイッチ端子ねじ(M3)の適正締めつけトルクは0.20～0.49N・mで締めつけてください。

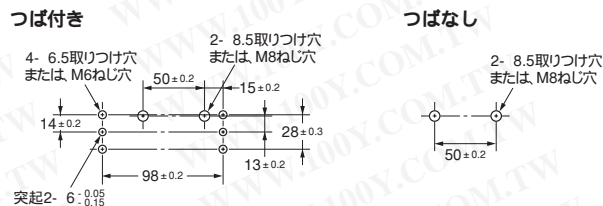


なお、圧着端子は下図のような方向で配線しないでください。



- ・本体取り付けねじの締めつけトルクは5.88～6.88N・m(ただしM6六角穴付ボルトの場合)、8.04～9.22N・m(ただしM8六角穴付ボルトの場合)で取りつけてください。

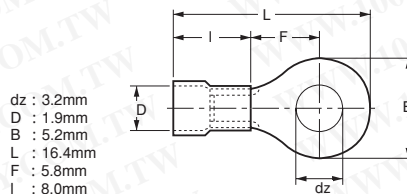
取り付け穴/突起加工寸法



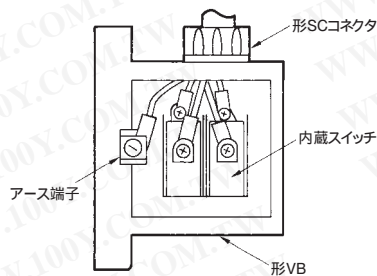
配線方法について

配線を行う際は、0.75mm²のリード線を使用し、M3用の絶縁被服付丸型圧着端子を介して配線を行ってください。

丸型圧着端子寸法



配線方法(アース端子付)



3～6連については別途ご相談ください。

その他のご注意

- ・コンジット口には、異物、切削くずなどが侵入しないように配管し、シール・テープなどにシールしてください。
- ・コネクタは、形SCコネクタをご使用ください。詳細については、「ベスト制御機器オムロン 第17版」をご覧ください。
- ・アクチュエータが、動作後の動き(OT)を超えないようにセットしてください。操作ストロークは、OT規格値の70～100%でご使用ください。

勝特力材料 886-3-5753170
 勝特力電子(上海) 86-21-54151736
 勝特力電子(深圳) 86-755-83298787
[Http://www.100y.com.tw](http://www.100y.com.tw)