

HL 系列 小型限動開關

勝特力材料 886-3-5753170
 勝特力电子(上海) 86-21-34970699
 勝特力电子(深圳) 86-755-83298787
[Http://www.100y.com.tw](http://www.100y.com.tw)

小型、低價格實用性高的限動開關

- 頭部、本體以及外殼採用凹凸狀的咬合方式，維持其牢固性
- 利用特製頭部構造可獲大 OT 值，並可達到動作平滑功能。
- 本體的電線出線孔採用開放構造配線作業簡單
- 最適用於印刷機械、成型機、輕型機械等（在油、水、水濕潤的使用環境請選用高密封性的小型或 D4C 型等）
- 附接地端子，符合 CE 標準產品。

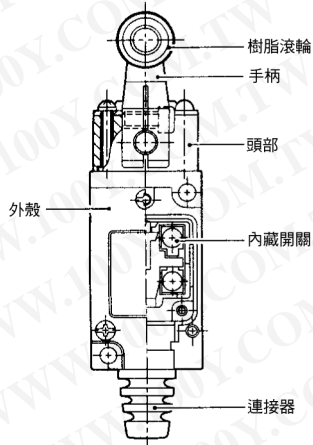


種類

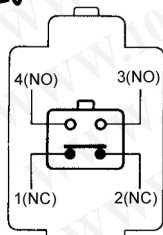
傳動軸種類	型式
滾輪手柄型	HL-5000 型 *
可變滾輪手柄型	HL-5030 型 *
可變桿狀手柄型	HL-5050 型 *
頂部柱塞型	HL-5100 型 *
頂部滾輪柱塞型	HL-5200 型
螺旋彈簧	HL-5300 型
鋼絲遙控型	HL-5500 型

* HL-5 □□□型系列沒有做接地端子螺絲抽頭 (tap) 加工及做本體背面 M5 抽頭 (tap) 加工。如果要做接地端子 / M5 抽頭 (tap) 加工請在型式最後加上 "G"。

構造



接觸型式



型式基本

HL-5 □ □ □ 型

① ② ③

① 傳動軸種類

- 000：滾輪手柄型
- 030：可變滾輪手柄型
- 050：可變桿狀手柄型
- 100：頂部柱塞型
- 200：頂部滾輪柱塞型
- 300：螺旋彈簧
- 500：鋼絲遙控型

額定

額定電壓 (V)	非電感性負載 (A)				電感性負載 (A)			
	阻抗負載		顯示燈負載		電感負載		起動機負載	
	常時閉路 (NC)	常時開路 (NO)	常時閉路 (NC)	常時開路 (NO)	常時閉路 (NC)	常時開路 (NO)	常時閉路 (NC)	常時開路 (NO)
AC 125	5		1.5	0.7	3		2	1
250	5		1	0.5	3		1.5	0.8
DC 12	5		3		4		3	
24	5		3		4		3	

突入電流	常時閉路	最大 24A
	常時開路	最大 12A

性能

保護構造	IP65	
壽命	機械的	1,000 萬次以上
	電氣的	請看右圖的電氣性壽命曲線
允許操作速度	機械的	5mm~0.5m/s
允許操作頻率	機械的	120 次 / min
	電氣的	30 次 / min
絕緣阻抗		100MΩ 以上 (DC500V Mega)
接觸阻抗		25mΩ 以下 (初期值)
	插極端子間	AC1,000V 50/60Hz 1min
	各電線間和接地間	AC1,000V 50/60Hz 1min
耐電壓	各端子和非電線間	AC1,000V 50-60Hz 1min
	各電線間	AC1,000V 50-60Hz 1min
額定電流		50/60Hz
振動	誤動作	10~55Hz 副振幅 1.5mm
	耐久	1,000m/s ² 以上 {100G 以上}
衝擊 * 3	誤動作	300m/s ² 以上 {約 30G 以上}
	耐久	
使用溫度		-5~+65°C 但不結冰
使用濕度		95%RH 以下
重量		約 130~190g

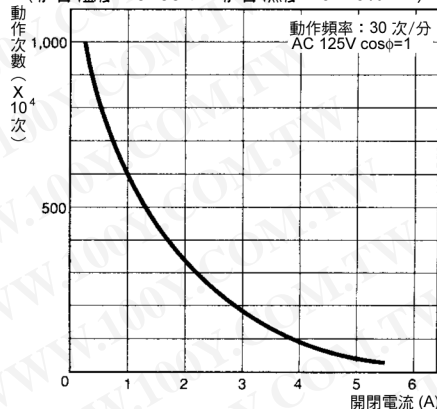
② 接地端子規格

- 無表示：無接地
- G：接地端子 / M5 抽頭加工
- 接點
- 無表示：標準型 (銀接點)
- A：鍍金

- 註：1. 上表數值為額定電流。
 2. 電感負載係指功率 0.4 以上 (交流)，額定時間 7ms 以下 (直流)。
 3. 顯示燈負載係指突波電流為 10 倍的負載。
 4. 起動機負載係指突波電流為 6 倍的負載。

特性曲線

電氣的壽命曲線 (cosφ=1)
 (溫度 +5~35°C, 濕度 40~70%RH)

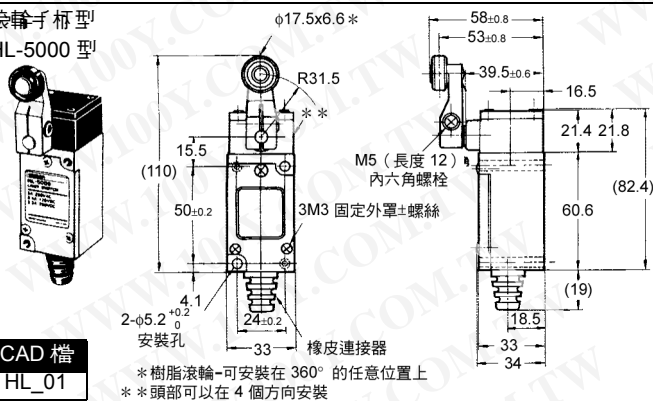


註 1. 左列是在初期值。
 * 壽命值指周圍溫度在 5~35°C，周圍濕度在 40~70%RH 時。

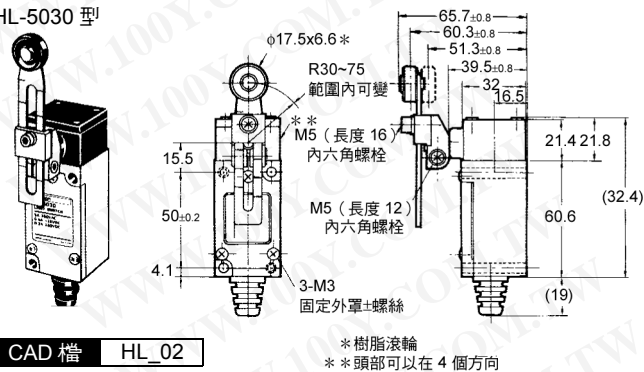
N
 HL 系列
 小型限動開關

■ 外觀尺寸 / 動作特性

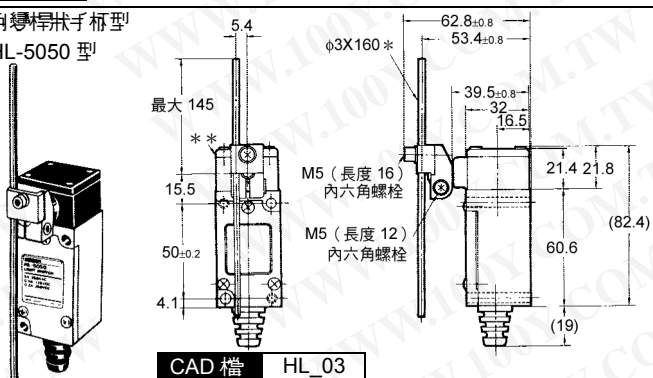
滾輪手柄型
HL-5000 型



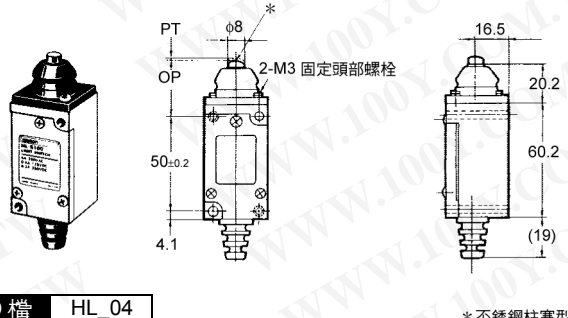
可變滾輪手柄型
HL-5030 型



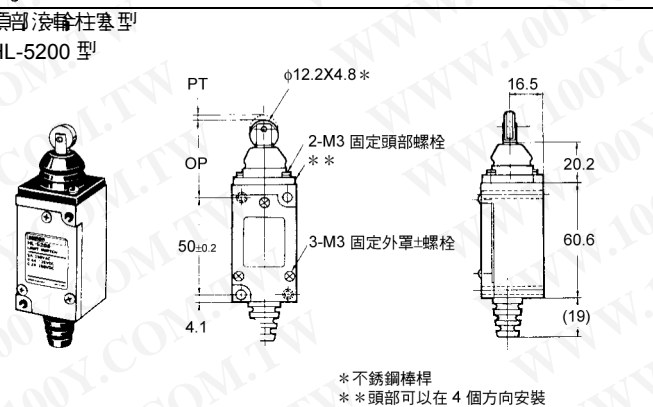
可變桿狀手柄型
HL-5050 型



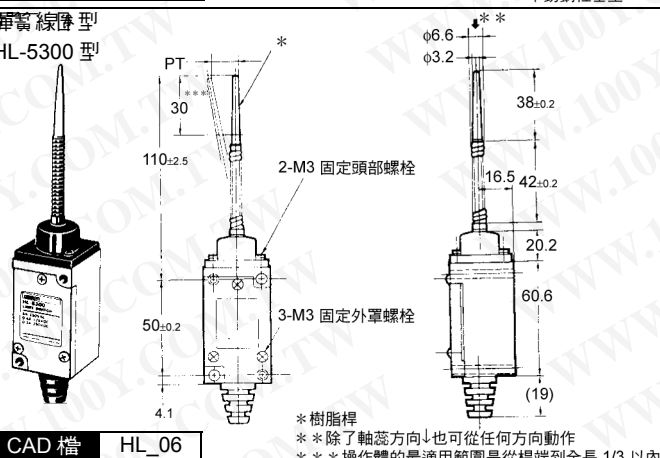
頂部柱塞型
HL-5100 型



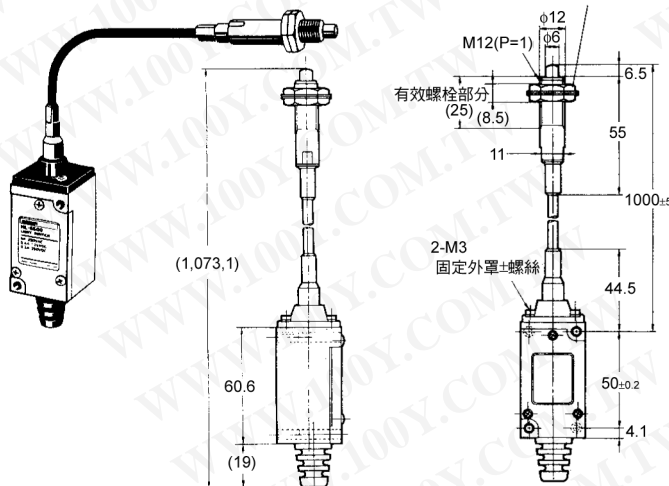
頂部滾輪柱塞型
HL-5200 型



彈簧線桿型
HL-5300 型



鋼絲線控型
HL-5500 型



註：1. 鋼絲部分最小彎曲半徑請使用 100mm 以上。
 2. HL-5500 型的動作特性是指不能彎曲鋼絲の場合。
 3. 鋼絲部分的總彎曲角度請在 360° 以內使用。

動作特性	型式	HL-5000 型	HL-5030 型	HL-5050 型	HL-5100 型
動作電力量	OF	最大 7.35N {750gf}	7.35N {750gf}	7.35N {750gf}	8.83N {900gf}
復歸力	RF	最小 0.98N {100gf}	0.98N {100gf}	0.98N {100gf}	1.47N {150gf}
動作前移動	PT	最大 20°	20°	20°	1.5mm
動作後移動	OT	最小 50°	50°	50°	4mm
應差移動	MD	最大 12°	12°	12°	1mm
動作位置	OP	—	—	—	30±0.8mm

動作特性	型式	HL-5200 型	HL-5300 型	HL-5500 型
OF	最大	8.83N {900gf}	1.47N {150gf}	19.6N {2000gf}
RF	最小	1.47N {150gf}	—	1.96N {200gf}
PT	最大	1.5mm	30mm	1.5mm
OT	最大	4mm	—	4.5mm
MD	最大	1mm	—	0.7mm
OP		40±0.8mm	—	—

* HL-5030、HL5050型的動作特性是手柄或桿的長度為31.5mm的時的值。

HL-5030 型手柄最長 (R75) 時, HL5050 型手柄最長 (145) 時的 OF、RF 參考值。

	HL-5200 型	HL-5050 型
OF	3.09N {315gf}	1.60N {163gf}
RF	0.41N {42gf}	0.22N {22gf}

註：上列各種種之外觀尺寸圖中, 未指定部分之尺寸公差是±0.4mm

N
HL-5000

HL 系列

請正確使用

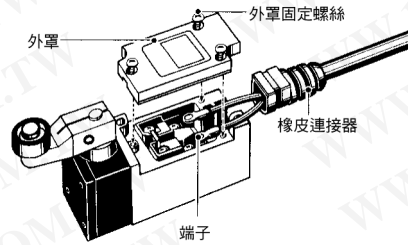
正確使用 方法

● 配線

接線順序

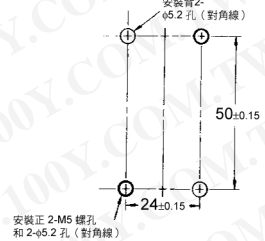
- 放鬆外罩的安裝螺絲，擡下外罩。
- 在本體的電纜出線處折掉橡膠連接器。將端子壓入（壓入端子請使用附屬端子或指定的專用端子。）
- 將端子插入開關後，請旋緊端子螺絲。
- 接線後將橡皮連接器確實地插入本體的溝口。

8. 將安裝外罩的三個螺絲均等固定。螺絲固定轉矩以 $0.49\sim 0.59\text{N}\cdot\text{m}$ { $5\sim 6\text{kgf}\cdot\text{cm}$ } 最適當。



● 安裝

- 安裝時請使用 M5 六角螺柱，使用專用六角螺柱。
- 螺絲固定轉矩以 $4.90\sim 5.88\text{N}\cdot\text{m}$ { $50\sim 60\text{kgf}\cdot\text{cm}$ } 最適當。為使固定更牢固，請將前螺孔 M5 螺絲點及前螺孔作為定位使用。



● 其他

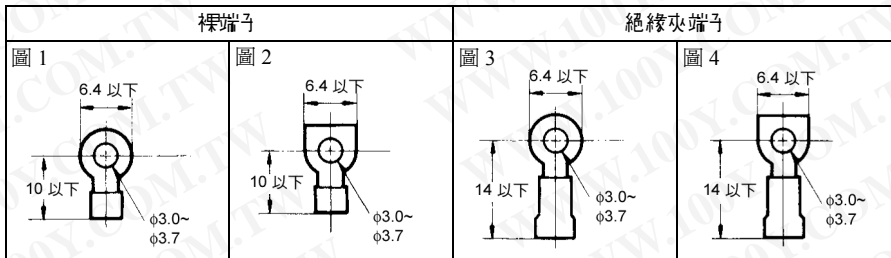
- 請勿在塵埃中使用，致使生銹、臭氣劣化現象發生。
- 不適用於雨水、油、海水等液體環境。
- 如果需要高密封性及配管、配線時，請使用 D4C 型、WL 型。

專用導線

電線名	專用電線		
	線芯數	導體	外徑
VCTF	2 蕊 3 蕊 4 蕊	0.75mm ²	圓型 φ6~φ9
VCT	2 蕊	0.75mm ²	平型
VVF	2 蕊	φ1.0/φ1.2/φ1.6	長徑 9.4 以下

專用端子

可以使下圖的壓入端子（指定外的端子常造成端子脫落和接地不合的原因，請正確使用。）

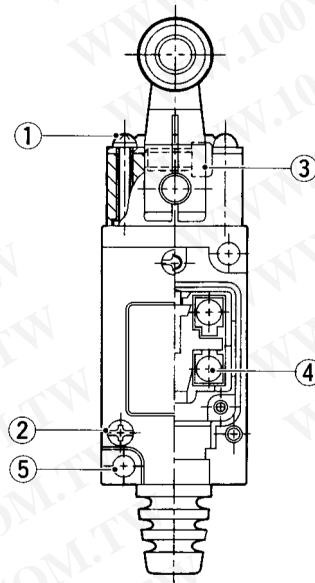


● 適當旋轉扭力

螺絲鬆弛會造成提早故障，各部位螺絲請以適當的扭力鎖緊。

No.	種類	適當旋轉扭力
①	頭部安裝螺絲	$0.49\sim 0.59\text{N}\cdot\text{m}$ { $5\sim 6\text{kgf}\cdot\text{cm}$ }
②	外蓋安裝螺絲	$0.49\sim 0.59\text{N}\cdot\text{m}$ { $5\sim 6\text{kgf}\cdot\text{cm}$ }
③	六角螺柱	$4.90\sim 5.88\text{N}\cdot\text{m}$ { $50\sim 60\text{kgf}\cdot\text{cm}$ }
④	端子螺絲	$0.49\sim 0.59\text{N}\cdot\text{m}$ { $5\sim 6\text{kgf}\cdot\text{cm}$ }
⑤	本體安裝螺絲	$4.90\sim 5.88\text{N}\cdot\text{m}$ { $50\sim 60\text{kgf}\cdot\text{cm}$ }

* 尤其在變更頭部方向時，上列之適當扭力請再度確認。各部位螺絲請均等鎖上，同時注意不要有外物侵入。



N

HL-5000

■ 使用開關時

變更傳動軸的安裝位置

(HL-5000 型, HL-5030 型, HL-5050 型)

鬆開傳動軸六角螺柱, 則傳動軸位置 360°

任何位置都可設定。



轉換頭部方向

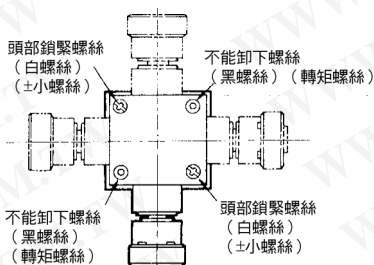
(HL-5000 型, HL-5030 型)

(HL-5050 型, HL-5200 型)

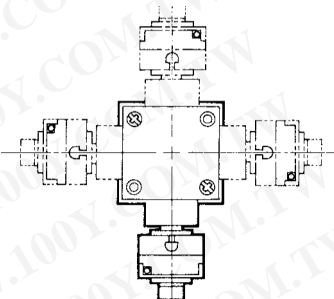
只要卸下頭部之 2 隻小螺釘, 頭部方向
可以 90° 4 個方向任意設定。

HL-5000 型

HL-5030 型



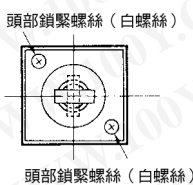
HL-5050 型



但, HL-5200 型只能 2 個方向。

(下圖參照)

HL-5200 型



勝特力材料 886-3-5753170

勝特力电子(上海) 86-21-34970699

勝特力电子(深圳) 86-755-83298787

[Http://www.100y.com.tw](http://www.100y.com.tw)

N

HL-5000