

# 小型安全限位开关 D4N

勝特力材料 886-3-5753170  
 勝特力电子(上海) 86-21-54151736  
 勝特力电子(深圳) 86-755-83298787  
[Http://www.100y.com.tw](http://www.100y.com.tw)

是通用型安全限位开关 D4D 系列的升级版，  
 可以提供全系列符合国际标准的产品。

- 在原有的接点形式1NC/1NO及2NC的基础上增加了三接点型 2NC/1NO 及 3NC 接点。还可以提供MBB接点。
- M12 连接型，更加节省劳动力，更换更方便。
- 标准的镀金接点保证了接触的高可靠性，可用于一般负载及微小负载。
- 无铅、镉及铬合金，更加环保。
- 符合 EN115 及 EN81-1。
- 系列中包括Zb接点的慢动型和速动型。



**NEW**

— 注意

请注意阅读 第 19 页的安全注意事项。

注：各型号的具体标准认证请另行查询。

## 型号

### ■ 型号构成

D4N-□□□□  
 1 2 3

#### 1. 导管 / 连接器尺寸

- 1: Pg13.5 (1导管型)
- 2: G1/2 (1导管型)
- 3: 1/2-14NPT (1导管型)
- 4: M20 (1导管型)
- 5: Pg13.5 (2导管型)
- 6: G1/2 (2导管型)
- 7: 1/2-14NPT (2导管型)
- 8: M20 (2导管型)
- 9: M12 连接器 (1导管型)

#### 2. 内藏开关

- 1: 1NC/1NO (速动型)
- 2: 2NC (速动型)
- A: 1NC/1NO (慢动型)
- B: 2NC (慢动型)
- C: 2NC/1NO (慢动型)
- D: 3NC (慢动型)
- E: 1NC/1NO (MBB接点) (慢动型)
- F: 2NC/1NO (MBB接点) (慢动型)

#### 3. 头部及传动杆







- 20: 滚珠摆杆型 (树脂摆杆, 树脂滚珠)
- 22: 滚珠摆杆型 (金属摆杆, 树脂滚珠)
- 25: 滚珠摆杆型 (金属摆杆, 金属滚珠)
- 26: 滚珠摆杆型 (金属摆杆, 轴承滚珠)
- 2G: 可调滚珠摆杆, 锁定型 (金属摆杆, 树脂滚珠)
- 2H: 可调滚珠摆杆, 锁定型 (金属摆杆, 橡胶滚珠)
- 31: 顶部柱塞型
- 32: 顶部柱塞滚珠型
- 62: 单侧悬臂滚珠型 (水平)
- 72: 单侧悬臂滚珠型 (垂直)
- 80: 触须型
- 87: 塑料棒型
- RE: 叉杆摆杆锁定型 (右操作)
- LE: 叉杆摆杆锁定型 (左操作)





## 订购信息

勝特力材料 886-3-5753170  
 勝特力电子(上海) 86-21-54151736  
 勝特力电子(深圳) 86-755-83298787  
[Http://www.100y.com.tw](http://www.100y.com.tw)

## ■ 型号列表

## 2 接点开关

传动种类	导管尺寸		内藏开关构造									
			1NC/1NO (速动型)		2NC (速动型)		1NC/1NO (慢动型)		2NC (慢动型)			
			强制断开	型号	强制断开	型号	强制断开	型号	强制断开	型号		
滚珠摆杆型 (树脂摆杆, 树脂滚珠) 	1导管	Pg13.5	⊕	D4N-1120	⊕	D4N-1220	⊕	D4N-1A20	⊕	D4N-1B20		
		G1/2		D4N-2120		D4N-2220		D4N-2A20		D4N-2B20		
		1/2-14NPT		D4N-3120		D4N-3220		D4N-3A20		D4N-3B20		
		M20		D4N-4120		D4N-4220		D4N-4A20		D4N-4B20		
		M12 连接器		D4N-9120		D4N-9220		D4N-9A20		D4N-9B20		
	2导管	Pg13.5	⊕	D4N-5120	⊕	D4N-5220	⊕	D4N-5A20	⊕	D4N-5B20		
		G1/2		D4N-6120		D4N-6220		D4N-6A20		D4N-6B20		
		M20		D4N-8120		D4N-8220		D4N-8A20		D4N-8B20		
		滚珠摆杆型 (金属摆杆, 树脂滚珠) 	1导管	Pg13.5	⊕	D4N-1122	⊕	D4N-1222	⊕	D4N-1A22	⊕	D4N-1B22
				G1/2		D4N-2122		D4N-2222		D4N-2A22		D4N-2B22
1/2-14NPT				D4N-3122		D4N-3222		D4N-3A22		D4N-3B22		
M20				D4N-4122		D4N-4222		D4N-4A22		D4N-4B22		
M12 连接器				D4N-9122		D4N-9222		D4N-9A22		D4N-9B22		
2导管	Pg13.5		⊕	D4N-5122	⊕	D4N-5222	⊕	D4N-5A22	⊕	D4N-5B22		
	G1/2			D4N-6122		D4N-6222		D4N-6A22		D4N-6B22		
	M20			D4N-8122		D4N-8222		D4N-8A22		D4N-8B22		
	滚珠摆杆型 (金属摆杆, 金属滚珠) 		1导管	Pg13.5	⊕	D4N-1125	⊕	D4N-1225	⊕	D4N-1A25	⊕	D4N-1B25
				G1/2		D4N-2125		D4N-2225		D4N-2A25		D4N-2B25
1/2-14NPT				D4N-3125		D4N-3225		D4N-3A25		D4N-3B25		
M20				D4N-4125		D4N-4225		D4N-4A25		D4N-4B25		
M12 连接器				D4N-9125		D4N-9225		D4N-9A25		D4N-9B25		
2导管		Pg13.5	⊕	D4N-5125	⊕	D4N-5225	⊕	D4N-5A25	⊕	D4N-5B25		
		G1/2		D4N-6125		D4N-6225		D4N-6A25		D4N-6B25		
		M20		D4N-8125		D4N-8225		D4N-8A25		D4N-8B25		
		滚珠摆杆型 (金属摆杆, 轴承滚珠) 	1导管	Pg13.5	⊕	D4N-1126	⊕	D4N-1226	⊕	D4N-1A26	⊕	D4N-1B26
				G1/2		D4N-2126		D4N-2226		D4N-2A26		D4N-2B26
1/2-14NPT				D4N-3126		D4N-3226		D4N-3A26		D4N-3B26		
M20				D4N-4126		D4N-4226		D4N-4A26		D4N-4B26		
M12 连接器				D4N-9126		D4N-9226		D4N-9A26		D4N-9B26		
2导管	Pg13.5		⊕	D4N-5126	⊕	D4N-5226	⊕	D4N-5A26	⊕	D4N-5B26		
	G1/2			D4N-6126		D4N-6226		D4N-6A26		D4N-6B26		
	M20			D4N-8126		D4N-8226		D4N-8A26		D4N-8B26		
	柱塞型 		1导管	Pg13.5	⊕	D4N-1131	⊕	D4N-1231	⊕	D4N-1A31	⊕	D4N-1B31
				G1/2		D4N-2131		D4N-2231		D4N-2A31		D4N-2B31
1/2-14NPT				D4N-3131		D4N-3231		D4N-3A31		D4N-3B31		
M20				D4N-4131		D4N-4231		D4N-4A31		D4N-4B31		
M12 连接器				D4N-9131		D4N-9231		D4N-9A31		D4N-9B31		
2导管		Pg13.5	⊕	D4N-5131	⊕	D4N-5231	⊕	D4N-5A31	⊕	D4N-5B31		
		G1/2		D4N-6131		D4N-6231		D4N-6A31		D4N-6B31		
		M20		D4N-8131		D4N-8231		D4N-8A31		D4N-8B31		
		滚珠柱塞型 	1导管	Pg13.5	⊕	D4N-1132	⊕	D4N-1232	⊕	D4N-1A32	⊕	D4N-1B32
				G1/2		D4N-2132		D4N-2232		D4N-2A32		D4N-2B32
1/2-14NPT				D4N-3132		D4N-3232		D4N-3A32		D4N-3B32		
M20				D4N-4132		D4N-4232		D4N-4A32		D4N-4B32		
M12 连接器				D4N-9132		D4N-9232		D4N-9A32		D4N-9B32		
2导管	Pg13.5		⊕	D4N-5132	⊕	D4N-5232	⊕	D4N-5A32	⊕	D4N-5B32		
	G1/2			D4N-6132		D4N-6232		D4N-6A32		D4N-6B32		
	M20			D4N-8132		D4N-8232		D4N-8A32		D4N-8B32		








传动种类	导管尺寸		内藏开关构造								
			1NC/1NO (速动型)		2NC (速动型)		1NC/1NO (慢动型)		2NC (慢动型)		
			强制断开	型号	强制断开	型号	强制断开	型号	强制断开	型号	
单侧悬臂滚珠型 (水平) 	1导管	Pg13.5	⊕	D4N-1162	⊕	D4N-1262	⊕	D4N-1A62	⊕	D4N-1B62	
		G1/2		D4N-2162		D4N-2262		D4N-2A62		D4N-2B62	
		1/2-14NPT		D4N-3162		D4N-3262		D4N-3A62		D4N-3B62	
		M20		D4N-4162		D4N-4262		D4N-4A62		D4N-4B62	
		M12 连接器		D4N-9162		D4N-9262		D4N-9A62		D4N-9B62	
	2导管	Pg13.5	⊕	D4N-5162	⊕	D4N-5262	⊕	D4N-5A62	⊕	D4N-5B62	
		G1/2		D4N-6162		D4N-6262		D4N-6A62		D4N-6B62	
		M20		D4N-8162		D4N-8262		D4N-8A62		D4N-8B62	
单侧悬臂滚珠型 (垂直) 	1导管	Pg13.5	⊕	D4N-1172	⊕	D4N-1272	⊕	D4N-1A72	⊕	D4N-1B72	
		G1/2		D4N-2172		D4N-2272		D4N-2A72		D4N-2B72	
		1/2-14NPT		D4N-3172		D4N-3272		D4N-3A72		D4N-3B72	
		M20		D4N-4172		D4N-4272		D4N-4A72		D4N-4B72	
		M12 连接器		D4N-9172		D4N-9272		D4N-9A72		D4N-9B72	
	2导管	Pg13.5	⊕	D4N-5172	⊕	D4N-5272	⊕	D4N-5A72	⊕	D4N-5B72	
		G1/2		D4N-6172		D4N-6272		D4N-6A72		D4N-6B72	
		M20		D4N-8172		D4N-8272		D4N-8A72		D4N-8B72	
可调滚珠摆杆, 锁定型 (金属摆杆, 树脂滚珠) 	1导管	Pg13.5	⊕	D4N-112G	⊕	D4N-122G	⊕	D4N-1A2G	⊕	D4N-1B2G	
		G1/2		D4N-212G		D4N-222G		D4N-2A2G		D4N-2B2G	
		1/2-14NPT		D4N-312G		D4N-322G		D4N-3A2G		D4N-3B2G	
		M20		D4N-412G		D4N-422G		D4N-4A2G		D4N-4B2G	
		M12 连接器		D4N-912G		D4N-922G		D4N-9A2G		D4N-9B2G	
	2导管	G1/2	⊕	D4N-612G	⊕	D4N-622G	⊕	D4N-6A2G	⊕	D4N-6B2G	
		M20		D4N-812G		D4N-822G		D4N-8A2G		D4N-8B2G	
可调滚珠摆杆, 锁定型 (金属摆杆, 橡胶滚珠) 	1导管	Pg13.5	⊕	D4N-112H	⊕	D4N-122H	⊕	D4N-1A2H	⊕	D4N-1B2H	
		G1/2		D4N-212H		D4N-222H		D4N-2A2H		D4N-2B2H	
		1/2-14NPT		D4N-312H		D4N-322H		D4N-3A2H		D4N-3B2H	
		M20		D4N-412H		D4N-422H		D4N-4A2H		D4N-4B2H	
		M12 连接器		D4N-912H		D4N-922H		D4N-9A2H		D4N-9B2H	
	2导管	G1/2	⊕	D4N-612H	⊕	D4N-622H	⊕	D4N-6A2H	⊕	D4N-6B2H	
		M20		D4N-812H		D4N-822H		D4N-8A2H		D4N-8B2H	

注: 建议出口至欧洲时使用 M20, 出口至北美等国家时使用 1/2-14NPT。



### 3 接点及 MBB 接点开关

传动类型	导管尺寸		内藏开关构造								
			2NC/1NO (速动型)		3NC (速动型)		1NC/1NO MBB (慢动型)		2NC/1NO MBB (慢动型)		
			强制断开	型号	强制断开	型号	强制断开	型号	强制断开	型号	
滚珠摆杆型 (树脂摆杆, 树脂滚珠) 	1导管	Pg13.5	⊕	D4N-1C20	⊕	D4N-1D20	⊕	D4N-1E20	⊕	D4N-1F20	
		G1/2		D4N-2C20		D4N-2D20		D4N-2E20		D4N-2F20	
		1/2-14NPT		D4N-3C20		D4N-3D20		D4N-3E20		D4N-3F20	
		M20		D4N-4C20		D4N-4D20		D4N-4E20		D4N-4F20	
		M12 连接器		---		---		D4N-9E20		---	
	2导管	Pg13.5	⊕	D4N-5C20	⊕	D4N-5D20	⊕	D4N-5E20	⊕	D4N-5F20	
		G1/2		D4N-6C20		D4N-6D20		D4N-6E20		D4N-6F20	
		M20		D4N-8C20		D4N-8D20		D4N-8E20		D4N-8F20	

勝特力材料 886-3-5753170  
 勝特力电子(上海) 86-21-54151736  
 勝特力电子(深圳) 86-755-83298787  
[Http://www.100y.com.tw](http://www.100y.com.tw)

传动类型	导管尺寸		内藏开关构造							
			2NC/1NO (速动型)		3NC (速动型)		1NC/1NO MBB (慢动型)		2NC/1NO MBB (慢动型)	
			强制断开	型号	强制断开	型号	强制断开	型号	强制断开	型号
滚珠摆杆型 (金属摆杆, 树脂滚珠) 	1导管	Pg13.5	⊕	D4N-1C22	⊕	D4N-1D22	⊕	D4N-1E22	⊕	D4N-1F22
		G1/2		D4N-2C22		D4N-2D22		D4N-2E22		D4N-2F22
		1/2-14NPT		D4N-3C22		D4N-3D22		D4N-3E22		D4N-3F22
		M20		D4N-4C22		D4N-4D22		D4N-4E22		D4N-4F22
		M12 连接器		---		---		D4N-9E22		---
	2导管	Pg13.5	⊕	D4N-5C22	⊕	D4N-5D22	⊕	D4N-5E22	⊕	D4N-5F22
		G1/2		D4N-6C22		D4N-6D22		D4N-6E22		D4N-6F22
		M20		D4N-8C22		D4N-8D22		D4N-8E22		D4N-8F22
滚珠摆杆型 (金属摆杆, 金属滚珠) 	1导管	Pg13.5	⊕	D4N-1C25	⊕	D4N-1D25	⊕	D4N-1E25	⊕	D4N-1F25
		G1/2		D4N-2C25		D4N-2D25		D4N-2E25		D4N-2F25
		1/2-14NPT		D4N-3C25		D4N-3D25		D4N-3E25		D4N-3F25
		M20		D4N-4C25		D4N-4D25		D4N-4E25		D4N-4F25
		M12 连接器		---		---		D4N-9E25		---
	2导管	Pg13.5	⊕	D4N-5C25	⊕	D4N-5D25	⊕	D4N-5E25	⊕	D4N-5F25
		G1/2		D4N-6C25		D4N-6D25		D4N-6E25		D4N-6F25
		M20		D4N-8C25		D4N-8D25		D4N-8E25		D4N-8F25
滚珠摆杆型 (金属摆杆, 轴承滚珠) 	1导管	Pg13.5	⊕	D4N-1C26	⊕	D4N-1D26	⊕	D4N-1E26	⊕	D4N-1F26
		G1/2		D4N-2C26		D4N-2D26		D4N-2E26		D4N-2F26
		1/2-14NPT		D4N-3C26		D4N-3D26		D4N-3E26		D4N-3F26
		M20		D4N-4C26		D4N-4D26		D4N-4E26		D4N-4F26
		M12 连接器		---		---		D4N-9E26		---
	2导管	Pg13.5	⊕	D4N-5C26	⊕	D4N-5D26	⊕	D4N-5E26	⊕	D4N-5F26
		G1/2		D4N-6C26		D4N-6D26		D4N-6E26		D4N-6F26
		M20		D4N-8C26		D4N-8D26		D4N-8E26		D4N-8F26
柱塞型 	1导管	Pg13.5	⊕	D4N-1C31	⊕	D4N-1D31	⊕	D4N-1E31	⊕	D4N-1F31
		G1/2		D4N-2C31		D4N-2D31		D4N-2E31		D4N-2F31
		1/2-14NPT		D4N-3C31		D4N-3D31		D4N-3E31		D4N-3F31
		M20		D4N-4C31		D4N-4D31		D4N-4E31		D4N-4F31
		M12 连接器		---		---		D4N-9E31		---
	2导管	Pg13.5	⊕	D4N-5C31	⊕	D4N-5D31	⊕	D4N-5E31	⊕	D4N-5F31
		G1/2		D4N-6C31		D4N-6D31		D4N-6E31		D4N-6F31
		M20		D4N-8C31		D4N-8D31		D4N-8E31		D4N-8F31
滚珠柱塞型 	1导管	Pg13.5	⊕	D4N-1C32	⊕	D4N-1D32	⊕	D4N-1E32	⊕	D4N-1F32
		G1/2		D4N-2C32		D4N-2D32		D4N-2E32		D4N-2F32
		1/2-14NPT		D4N-3C32		D4N-3D32		D4N-3E32		D4N-3F32
		M20		D4N-4C32		D4N-4D32		D4N-4E32		D4N-4F32
		M12 连接器		---		---		D4N-9E32		---
	2导管	Pg13.5	⊕	D4N-5C32	⊕	D4N-5D32	⊕	D4N-5E32	⊕	D4N-5F32
		G1/2		D4N-6C32		D4N-6D32		D4N-6E32		D4N-6F32
		M20		D4N-8C32		D4N-8D32		D4N-8E32		D4N-8F32
单侧悬臂滚珠型 (水平) 	1导管	Pg13.5	⊕	D4N-1C62	⊕	D4N-1D62	⊕	D4N-1E62	⊕	D4N-1F62
		G1/2		D4N-2C62		D4N-2D62		D4N-2E62		D4N-2F62
		1/2-14NPT		D4N-3C62		D4N-3D62		D4N-3E62		D4N-3F62
		M20		D4N-4C62		D4N-4D62		D4N-4E62		D4N-4F62
		M12 连接器		---		---		D4N-9E62		---
	2导管	Pg13.5	⊕	D4N-5C62	⊕	D4N-5D62	⊕	D4N-5E62	⊕	D4N-5F62
		G1/2		D4N-6C62		D4N-6D62		D4N-6E62		D4N-6F62
		M20		D4N-8C62		D4N-8D62		D4N-8E62		D4N-8F62
单侧悬臂滚珠型 (垂直) 	1导管	Pg13.5	⊕	D4N-1C72	⊕	D4N-1D72	⊕	D4N-1E72	⊕	D4N-1F72
		G1/2		D4N-2C72		D4N-2D72		D4N-2E72		D4N-2F72
		1/2-14NPT		D4N-3C72		D4N-3D72		D4N-3E72		D4N-3F72
		M20		D4N-4C72		D4N-4D72		D4N-4E72		D4N-4F72
		M12 连接器		---		---		D4N-9E72		---
	2导管	Pg13.5	⊕	D4N-5C72	⊕	D4N-5D72	⊕	D4N-5E72	⊕	D4N-5F72
		G1/2		D4N-6C72		D4N-6D72		D4N-6E72		D4N-6F72
		M20		D4N-8C72		D4N-8D72		D4N-8E72		D4N-8F72

勝特力材料 886-3-5753170  
 勝特力电子(上海) 86-21-54151736  
 勝特力电子(深圳) 86-755-83298787  
[Http://www.100y.com.tw](http://www.100y.com.tw)

传动类型	导管尺寸		内藏开关构造							
			2NC/1NO (速动型)		3NC (速动型)		1NC/1NO MBB (慢动型)		2NC/1NO MBB (慢动型)	
			强制断开	型号	强制断开	型号	强制断开	型号	强制断开	型号
可调滚珠摆杆, 锁定型 (金属摆杆, 树脂滚珠) 	1导管	Pg13.5	⊕	D4N-1C2G	⊕	D4N-1D2G	⊕	D4N-1E2G	⊕	D4N-1F2G
		G1/2		D4N-2C2G		D4N-2D2G		D4N-2E2G		D4N-2F2G
		1/2-14NPT		D4N-3C2G		D4N-3D2G		D4N-3E2G		D4N-3F2G
		M20		D4N-4C2G		D4N-4D2G		D4N-4E2G		D4N-4F2G
		M12 连接器		---		---		D4N-9E2G		---
2导管	G1/2	⊕	D4N-6C2G	⊕	D4N-6D2G	⊕	D4N-6E2G	⊕	D4N-6F2G	
	M20		D4N-8C2G		D4N-8D2G		D4N-8E2G		D4N-8F2G	
可调滚珠摆杆, 锁定型 (金属摆杆, 橡胶滚珠) 	1导管	Pg13.5	⊕	D4N-1C2H	⊕	D4N-1D2H	⊕	D4N-1E2H	⊕	D4N-1F2H
		G1/2		D4N-2C2H		D4N-2D2H		D4N-2E2H		D4N-2F2H
		1/2-14NPT		D4N-3C2H		D4N-3D2H		D4N-3E2H		D4N-3F2H
		M20		D4N-4C2H		D4N-4D2H		D4N-4E2H		D4N-4F2H
		M12 c连接器		---		---		D4N-9E2H		---
2导管	G1/2	⊕	D4N-6C2H	⊕	D4N-6D2H	⊕	D4N-6E2H	⊕	D4N-6F2H	
	M20		D4N-8C2H		D4N-8D2H		D4N-8E2H		D4N-8F2H	

注: 建议出口至欧洲时使用 M20, 出口至北美等国家时使用 1/2-14NPT。

## 2 接点通用开关

传动类型	导管尺寸		内藏开关构造							
			1NC/1NO (速动型)		2NC (速动型)		1NC/1NO (慢动型)		2NC (慢动型)	
			强制断开	型号	强制断开	型号	强制断开	型号	强制断开	型号
叉杆摆杆锁定型 (右操作) 	1导管	G1/2	---	---	---	---	---	D4N-2ARE	---	D4N-2BRE
		1/2-14NPT						D4N-3ARE		D4N-3BRE
		M20						D4N-4ARE		D4N-4BRE
	2导管	G1/2	---	---	---	---	---	D4N-6ARE	---	D4N-6BRE
M20							D4N-8ARE		D4N-8BRE	
叉杆摆杆锁定型 (左操作) 	1导管	G1/2	---	---	---	---	---	D4N-2ALE	---	D4N-2BLE
		1/2-14NPT						D4N-3ALE		D4N-3BLE
		M20						D4N-4ALE		D4N-4BLE
	2导管	G1/2	---	---	---	---	---	D4N-6ALE	---	D4N-6BLE
M20							D4N-8ALE		D4N-8BLE	
触须型 	1导管	G1/2	---	D4N-2180	---	D4N-2280	---	---	---	D4N-2B80
		1/2-14NPT		D4N-3180		D4N-3280				D4N-3B80
		M20		D4N-4180		D4N-4280				D4N-4B80
	2导管	G1/2	---	D4N-6180	---	D4N-6280	---	---	---	D4N-6B80
M20			D4N-8180		D4N-8280				D4N-8B80	
塑料棒型 	1导管	G1/2	---	D4N-2187	---	D4N-2287	---	---	---	D4N-2B87
		1/2-14NPT		D4N-3187		D4N-3287				D4N-3B87
		M20		D4N-4187		D4N-4287				D4N-4B87
	2导管	G1/2	---	D4N-6187	---	D4N-6287	---	---	---	D4N-6B87
M20			D4N-8187		D4N-8287				D4N-8B87	

注: 1. 建议出口至欧洲时使用 M20, 出口至北美等国家时使用 1/2-14NPT。  
2. 从机械构造讲属于一般限位开关。

胜特力材料 886-3-5753170  
 胜特力电子(上海) 86-21-54151736  
 胜特力电子(深圳) 86-755-83298787  
[Http://www.100y.com.tw](http://www.100y.com.tw)

### 3 接点及 MBB 接点通用开关

传动类型	导管尺寸		内藏开关构造							
			强制 断开	2NC/1NO (慢动型)	强制 断开	3NC (慢动型)	强制 断开	1NC/1NO MBB (慢动型)	强制 断开	2NC/1NO MBB (慢动型)
叉杆摆杆锁定型 (右操作) 	1导管	G1/2	---	D4N-2CRE	---	D4N-2DRE	---	D4N-2ERE	---	D4N-2FRE
		1/2-14NPT	---	D4N-3CRE	---	D4N-3DRE	---	D4N-3ERE	---	D4N-3FRE
		M20	---	D4N-4CRE	---	D4N-4DRE	---	D4N-4ERE	---	D4N-4FRE
	2导管	G1/2	---	D4N-6CRE	---	D4N-6DRE	---	D4N-6ERE	---	D4N-6FRE
		1/2-14NPT	---	D4N-8CRE	---	D4N-8DRE	---	D4N-8ERE	---	D4N-8FRE
		M20	---		---		---		---	
叉杆摆杆锁定型 (左操作) 	1导管	G1/2	---	D4N-2CLE	---	D4N-2DLE	---	D4N-2ELE	---	D4N-2FLE
		1/2-14NPT	---	D4N-3CLE	---	D4N-3DLE	---	D4N-3ELE	---	D4N-3FLE
		M20	---	D4N-4CLE	---	D4N-4DLE	---	D4N-4ELE	---	D4N-4FLE
	2导管	G1/2	---	D4N-6CLE	---	D4N-6DLE	---	D4N-6ELE	---	D4N-6FLE
		1/2-14NPT	---	D4N-8CLE	---	D4N-8DLE	---	D4N-8ELE	---	D4N-8FLE
		M20	---		---		---		---	
触须型 	1导管	G1/2	---	---	---	D4N-2D80	---	---	---	---
		1/2-14NPT	---	---	---	D4N-3D80	---	---	---	---
		M20	---	---	---	D4N-4D80	---	---	---	---
	2导管	G1/2	---	---	---	D4N-6D80	---	---	---	---
		1/2-14NPT	---	---	---	D4N-8D80	---	---	---	---
		M20	---	---	---		---	---	---	---
塑料棒型 	1导管	G1/2	---	---	---	D4N-2D87	---	---	---	---
		1/2-14NPT	---	---	---	D4N-3D87	---	---	---	---
		M20	---	---	---	D4N-4D87	---	---	---	---
	2导管	G1/2	---	---	---	D4N-6D87	---	---	---	---
		1/2-14NPT	---	---	---	D4N-8D87	---	---	---	---
		M20	---	---	---		---	---	---	---

注: 1. 建议出口至欧洲时使用 M20, 出口至北美等国家时使用 1/2-14NPT。  
2. 从机械构造讲属于一般限位开关。

## 规格

### 标准和 EC 指令

- 符合下述 EC 指令:
  - 机械指令
  - 低电压指令
  - EN50047
  - EN1088 (仅限慢动型)
  - GS-ET-15

### 符合标准

认证机构	标准	文件号
TÜV Product Service	EN60947-5-1 (强制断开认证)	B03 11 39656 061
UL (见注)	UL508, CSA C22.2 No.14	E76675

注: 取得了UL标记的 CSA C22.2 No. 14规格。

### CCC 认证 (中国强制认证)

认证机构	标准	文件号
CQC	GB14048.5	申请中

### 安全标准认证额定值

#### TÜV (EN60947-5-1)

项目	使用范围	AC-15	DC-13
额定工作电流 (I <sub>0</sub> )		3 A	0.27 A
额定工作电压 (U <sub>0</sub> )		240 V	250 V

注: 作为短路保护装置, 请使用符合IEC269的gI或gG型10A保险丝。开关内未配保险丝。

#### UL/CSA (UL508, CSA C22.2 No. 14)

##### A300

额定电压	通电电流	电流		伏安	
		接通	断开	接通	断开
120 VAC	10 A	60 A	6 A	7,200 VA	720 VA
240 VAC		30 A	3 A		

##### Q300

额定电压	通电电流	电流		伏安	
		接通	断开	接通	断开
125 VDC	2.5 A	0.55 A	0.55 A	69 VA	69 VA
250 VDC		0.27 A	0.27 A		

## ■ 特性

保护等级 (见注 3)		IP67 (EN60947-5-1)
寿命 (见注 4)	机械	15,000,000 次以上(见注 7)
	电气	250 VAC 电阻负载3 A时 500,000 次以上 (见注 5) 250 VAC 电阻负载10 A时 300,000 次以上
操作速度		1~ 500 mm/s (D4N-1120)
操作频率		30 次/minute 以下
接触电阻		25 mΩ 以下
最小使用负载 (见注 6.)		5 VDC 下 1 mA 电阻负载 (N标准 参考值)
额定绝缘电压 (U <sub>i</sub> )		300 V
防触电保护等级		Class II (双重绝缘)
污染度 (使用环境)		Level 3 (EN60947-5-1)
耐电压(EN60947-5-1)		同极端子间: 2.5 kV
		异极端子间: 4 kV
		其他端子与不带电金属部件间: 6 kV
绝缘电阻		100 MΩ 以上
接点间隙		速动型: 2 × 0.5 mm min 慢动型: 2 × 2 mm min
抗振动	误动作	10 ~ 55 Hz, 0.75mm 单振幅
抗冲击	耐久	1,000 m/s <sup>2</sup> 以上
	误动作	300 m/s <sup>2</sup> 以上
条件短路电流		100 A (EN60947-5-1)
额定开放热电流(I <sub>th</sub> )		10 A (EN60947-5-1)
环境温度		使用:-30 °C ~ 70 °C 无结冰
环境湿度		使用:95% 以下
重量		约 82 g (D4N-1120)
		约 99 g (D4N-5120)

- 注:
- 上述值为初始值。
  - 一旦接点连接标准负载后, 就不可用于连接更小容量的负载。这样做的话可能导致接点表面粗糙, 从而失去接触可靠性。
  - 保护等级是根据(EN60947-5-1)规格的测试法得出的。使用前务必在实际使用的环境、条件下确认其密封性。开关盒本体具有防尘、防油构造, 但应尽可能保持头部在没有碎屑粉尘、油污、化学品的场所进行使用。否则可能导致过早磨损、损坏或故障。
  - 耐久性的条件是使用环境温度 5°C ~ 35°C、使用环境湿度 40% ~ 70%。其他详细条件请另行查询。
  - 使用环境温度为 35°C 以上时, 禁止使用2回路以上的 3A, 250VAC 负载。
  - 这个值会因为开关频率、环境条件、可靠性等级等因素的影响而不同。请事先在实际负载上进行确认。
  - 叉杆摆杆型的机械寿命为 10,000,000 次以上。

# 构造、名称和功能

## ■ 结构

胜特力材料 886-3-5753170  
 胜特力电子(上海) 86-21-54151736  
 胜特力电子(深圳) 86-755-83298787  
[Http://www.100y.com.tw](http://www.100y.com.tw)

**安全导向摆杆设定 (Form-lock 构造)**

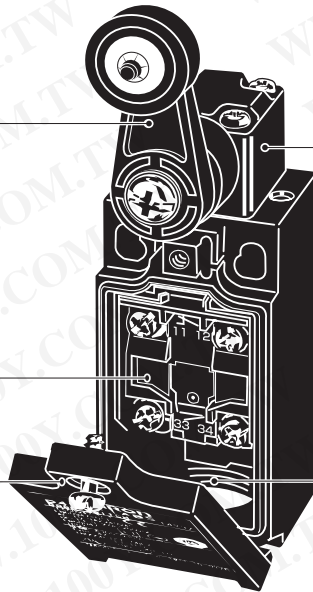
为摆杆和转动轴分别设计了咬合槽，可有效防止摆杆和转动轴打滑。有树脂摆杆和金属摆杆2种类型。

**内藏开关**

采用了当NC侧出现接点熔断时等异常时，可以强制离开接点的强制断开构造。

**外壳**

外壳的下部为铰链构造，只需1个螺丝即可打开，便于布线和维护。



**头部**

开关头部可以朝4各方向任意变化(滚珠柱塞型可以按2个不同的90°方向进行安装)。

**导管口**

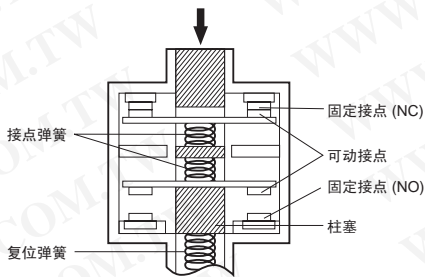
备有各种导管类型:

尺寸	1导管	2导管
Pg13.5	Yes	Yes
G1/2	Yes	Yes
1/2-14NPT	Yes	Yes
M20	Yes	Yes
M12 连接器	Yes	---

注：3接点没有M12连接器型。

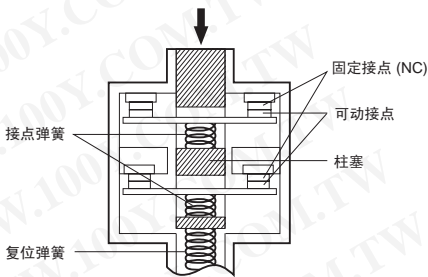
## ■ 强制断开构造

### 1NC/1NO 接点 (慢动型)



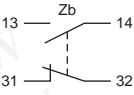
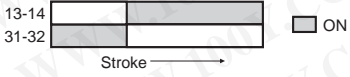
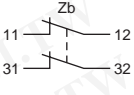
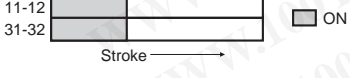
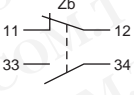
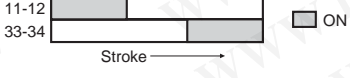
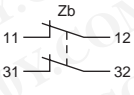
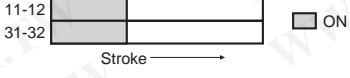
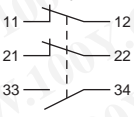
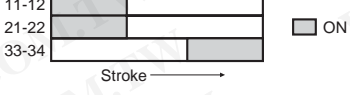
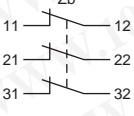
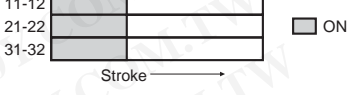
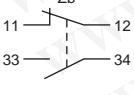
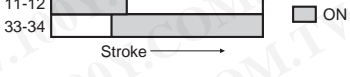
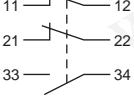
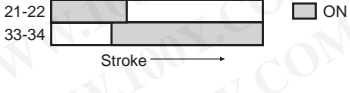
符合 EN60947-5-1 强制断开操作 ⊖  
(仅限NC接点侧有强制断开构造)。  
当发生溶着时，通过按下柱塞，可以分离接点，切断回路。

### 2NC 接点 (慢动型)



符合 EN60947-5-1 强制断开操作 ⊖  
(双侧 NC 接点均具有强制断开构造)。

■ 接点形式

型号	接点	接点形式	动作模式	说明
D4N-□1□	1NC/1NO (速动型)			仅NC接点 31-32 具有强制断开功能。⊖ 接点13-14 和 31-32 可作异极使用。
D4N-□2□	2NC (速动型)			仅NC接点 11-12 和 31-32 具有强制断开功能。⊖ 接点11-12 和 31-32 可作异极使用。
D4N-□A□	1NC/1NO (慢动型)			仅NC接点 11-12 具有强制断开功能。⊖ 接点11-12 和 33-34 可作异极使用。
D4N-□B□	2NC (慢动型)			仅NC接点 11-12 和 31-32 具有强制断开功能。⊖ 接点11-12 和 31-32 可作异极使用。
D4N-□C□	2NC/1NO (慢动型)			仅NC接点 11-12 和 21-22 具有强制断开功能。⊖ 接点11-12, 21-22 和 33-34 可作异极使用。
D4N-□D□	3NC (慢动型)			仅NC接点 11-12, 21-22 和 31-32 具有强制断开功能。⊖ 接点11-12, 21-22 和 31-32 可作异极使用。
D4N-□E□	1NC/1NO MBB (慢动型)			仅NC接点 11-12 具有强制断开功能。⊖ 接点11-12 和 33-34 可作异极使用。
D4N-□F□	2NC/1NO MBB (慢动型)			仅NC接点 11-12 和 21-22 具有强制断开功能。⊖ 接点11-12, 21-22 和 33-34 可作异极使用。

注: 1. 端子编号根据 EN50013, 接点形式根据IEC947-5-1取得。  
2. MBB (Make Before Break) 接点具有重叠结构, 即在常闭接点开路前常开接点闭路的构造。

勝特力材料 886-3-5753170  
 勝特力电子(上海) 86-21-54151736  
 勝特力电子(深圳) 86-755-83298787  
[Http://www.100y.com.tw](http://www.100y.com.tw)

# 外形尺寸

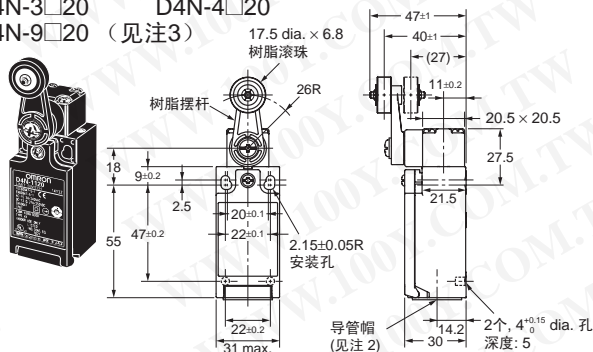
## ■ 开关

注： 没有特别说明的情况下，所有单位均为毫米。

### 1 导管型

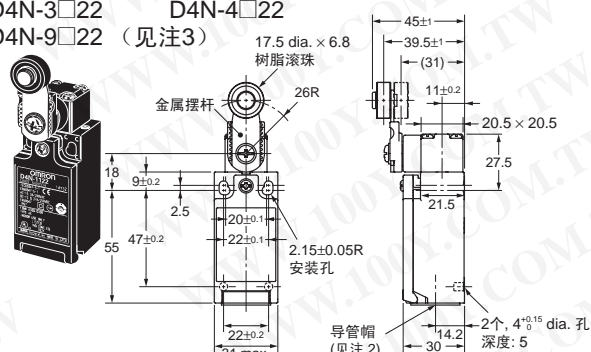
滚珠摆杆型 (树脂摆杆, 树脂滚珠)

D4N-1□20 D4N-2□20  
 D4N-3□20 D4N-4□20  
 D4N-9□20 (见注3)



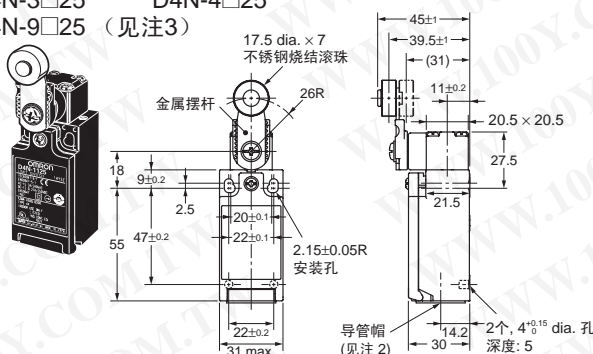
滚珠摆杆型 (金属摆杆, 树脂滚珠)

D4N-1□22 D4N-2□22  
 D4N-3□22 D4N-4□22  
 D4N-9□22 (见注3)



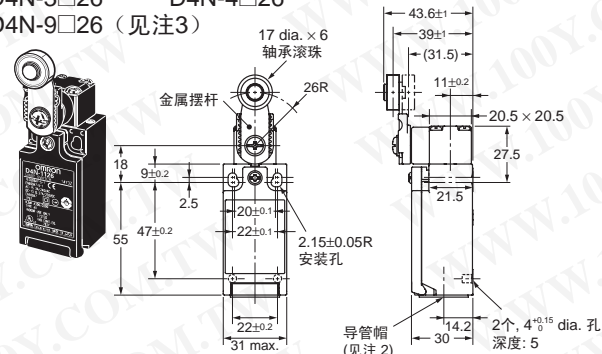
滚珠摆杆型 (金属摆杆, 金属滚珠)

D4N-1□25 D4N-2□25  
 D4N-3□25 D4N-4□25  
 D4N-9□25 (见注3)



滚珠摆杆型 (金属摆杆, 轴承滚珠)

D4N-1□26 D4N-2□26  
 D4N-3□26 D4N-4□26  
 D4N-9□26 (见注3)



- 注： 1. 除非特别说明，外形尺寸的公差为±0.4 mm。  
 2. Pg13.5导管口时螺丝螺纹至少有5条，G 1/2导管口则至少有4条螺丝螺纹。  
 3. M12 连接器的具体内容参见第13页。

### 速动型 (1NC/1NO) (2NC), 慢动型 (2NC) (3NC)

型号	D4N-□120 D4N-□220 D4N-□B20 D4N-□D20	D4N-□122 D4N-□222 D4N-□B22 D4N-□D22	D4N-□125 D4N-□225 D4N-□B25 D4N-□D25	D4N-□126 D4N-□226 D4N-□B26 D4N-□D26
OF max.	5.0 N			
RF min.	0.5 N			
PT	18° ~ 27°			
OT min.	40°			
MD max. (见注2)	14°			
OP	---			
TT (见注3)	(80°)			
DOT min. (见注4)	50°			
DOF min. (见注4)	20 N			

- 注： 1. 2NC, 2NC/1NO, 及 3NC 接点的闭路·开路动作的同时性会有参差，使用时请注意确认。  
 2. 仅限速动型。  
 3. 为参考值。  
 4. 仅限慢动型。为了安全使用，请确保所有值在最大或最小范围内。

### 慢动型 (1NC/1NO) (2NC/1NO)

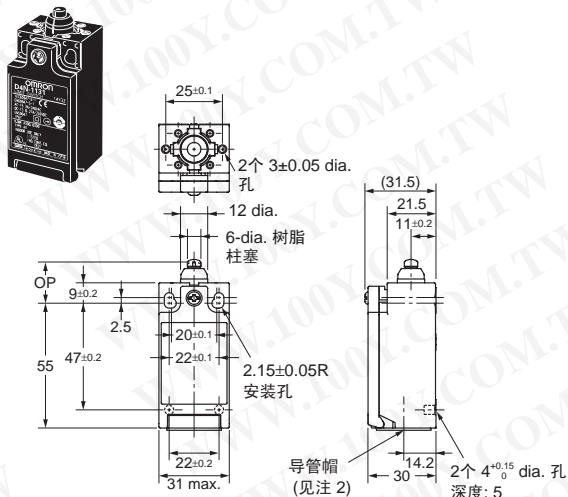
型号	D4N-□A20 D4N-□C20 D4N-□E20 D4N-□F20	D4N-□A22 D4N-□C22 D4N-□E22 D4N-□F22	D4N-□A25 D4N-□C25 D4N-□E25 D4N-□F25	D4N-□A26 D4N-□C26 D4N-□E26 D4N-□F26
OF max.	5.0 N			
RF min.	0.5 N			
PT (见注1)	18° ~ 27°			
PT (2nd) (见注2)	(44°)			
PT (见注3)	27.5° ~ 36.5°			
PT (2nd) (见注4)	(18°)			
OT min.	40°			
OP	---			
TT (见注5)	(80°)			
DOT min. (见注6)	50°			
DOF min. (见注6)	20 N			

- 注： 1. NC 接点呈开路(OFF)状态时允许PT值。  
 2. NO 接点呈闭路(ON)状态时允许PT值。  
 3. 仅限 MBB 型。  
 4. 为 MBB 型的参考值。  
 5. 为参考值。  
 6. 仅限慢动型。为了安全使用，请确保所有值在最大或最小范围内。

# 1 导管型

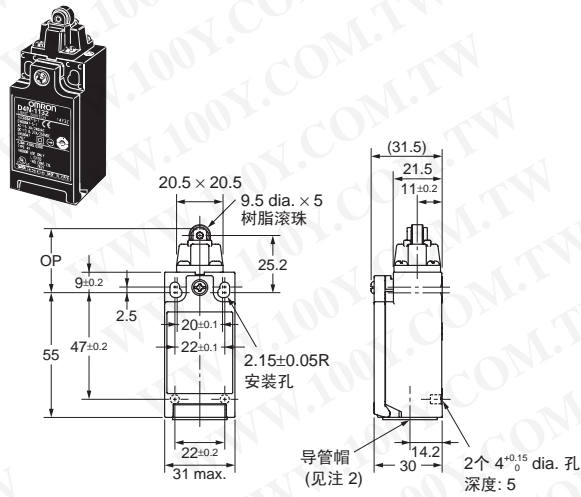
柱塞型

D4N-1□31      D4N-2□31  
 D4N-3□31      D4N-4□31  
 D4N-9□31 (见注 3)



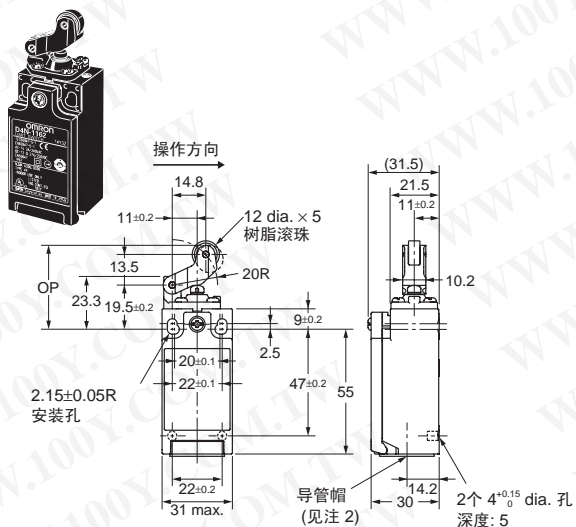
滚珠柱塞型

D4N-1□32      D4N-2□32  
 D4N-3□32      D4N-4□32  
 D4N-9□32 (见注 3)



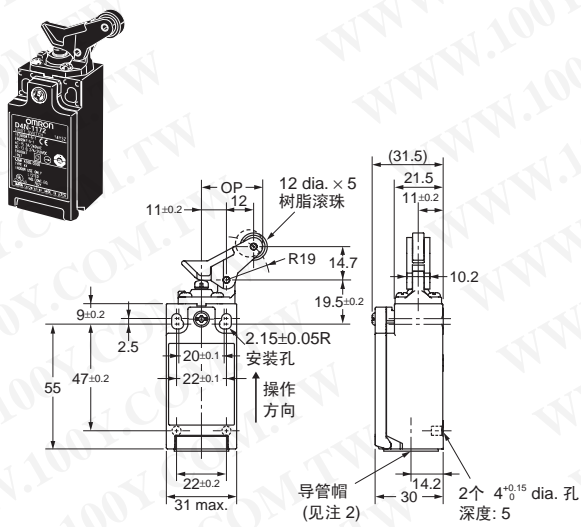
单侧悬臂滚珠型  
 (水平)

D4N-1□62      D4N-2□62  
 D4N-3□62      D4N-4□62  
 D4N-9□62 (见注 3)



单侧悬臂滚珠型  
 (垂直)

D4N-1□72      D4N-2□72  
 D4N-3□72      D4N-4□72  
 D4N-9□72 (见注 3)



- 注:
1. 除非特别说明, 外形尺寸的公差为 ±0.4 mm。
  2. Pg13.5导管口时螺丝螺纹至少有5条, G 1/2导管口则至少有4条螺丝螺纹。
  3. M12 连接器的具体内容参见第13页。

胜特力材料 886-3-5753170  
 胜特力电子(上海) 86-21-54151736  
 胜特力电子(深圳) 86-755-83298787  
[Http://www.100y.com.tw](http://www.100y.com.tw)

速动型 (1NC/1NO) (2NC), 慢动型 (2NC) (3NC)

型号	D4N-□131 D4N-□231 D4N-□B31 D4N-□D31	D4N-□132 D4N-□232 D4N-□B32 D4N-□D32	D4N-□162 D4N-□262 D4N-□B62 D4N-□D62	D4N-□172 D4N-□272 D4N-□B72 D4N-□D72
OF max.	6.5 N	6.5 N	4.0 N	5.0 N
RF min.	1.5 N	1.5 N	0.8 N	0.8 N
PT max.	2 mm	2 mm	4 mm	4 mm
OT min.	4 mm	4 mm	5 mm	5 mm
MD max. (见注 2)	1 mm	1 mm	1.5 mm	1.5 mm
OP	18.2 ±0.5 mm	28.6 ±0.8 mm	37 ±0.8 mm	27 ±0.8 mm
TT (见注 3)	(6 mm)	(6 mm)	(9 mm)	(9 mm)
DOT min. (见注 4)	3.2 mm	3.2 mm	5.8 mm	4.8 mm
DOF min. (见注 4)	20 N	20 N	20 N	20 N

- 注:
1. 2NC, 2NC/1NO, 及 3NC 接点的闭路·开路动作的同时性会有参差, 使用时请注意确认。
  2. 仅限速动型。
  3. 为参考值。
  4. 仅限慢动型。为了安全使用, 请确保所有值在最大或最小范围内。

**勝特力材料 886-3-5753170**  
**勝特力电子(上海) 86-21-54151736**  
**勝特力电子(深圳) 86-755-83298787**  
[Http://www.100y.com.tw](http://www.100y.com.tw)

慢动型 (1NC/1NO) (2NC/1NO)

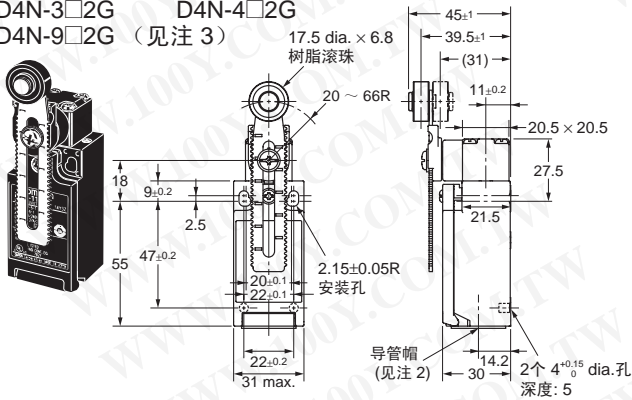
型号	D4N-□A31 D4N-□C31 D4N-□E31 D4N-□F31	D4N-□A32 D4N-□C32 D4N-□E32 D4N-□F32	D4N-□A62 D4N-□C62 D4N-□E62 D4N-□F62	D4N-□A72 D4N-□C72 D4N-□E72 D4N-□F72
OF max.	6.5 N	6.5 N	4.0 N	5.0 N
RF min.	1.5 N	1.5 N	0.8 N	0.8 N
PT max. (见注 1)	2 mm	2 mm	4 mm	4 mm
PT (2nd) (见注 2)	(2.9 mm)	(2.9 mm)	(5.2 mm)	(4.3 mm)
PT max. (见注 3)	2.8 mm	2.8 mm	4 mm	4 mm
PT (2nd) (见注 4)	1 mm	1 mm	1.5 mm	1.5 mm
OT min.	4 mm	4 mm	5 mm	5 mm
OP	18.2 ±0.5 mm	28.6 ±0.8 mm	37 ±0.8 mm	27 ±0.8 mm
OP (见注 5)	17.4 ±0.5 mm	28 ±0.5 mm	36 ±0.8 mm	26.1 ±0.8 mm
TT (见注 6)	(6 mm)	(6 mm)	(9 mm)	(9 mm)
DOT min. (见注 7)	3.2 mm	3.2 mm	5.8 mm	4.8 mm
DOF min. (见注 7)	20 N	20 N	20 N	20 N

- 注:
1. NC 接点呈开路(OFF)状态时允许PT 值。
  2. NO 接点呈闭路(ON)状态时允许PT 值。
  3. 仅限 MBB 型。
  4. 为 MBB 型的参考值。
  5. 仅限 MBB 型。
  6. 为参考值。
  7. 为了安全使用, 请确保所有值在最大或最小范围内。

# 1 导管型

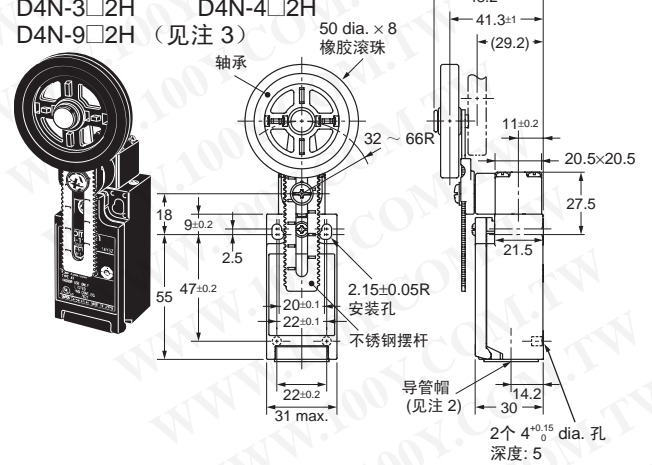
可调滚珠摆杆，锁定型  
(金属摆杆，树脂滚珠)

D4N-1□2G D4N-2□2G  
D4N-3□2G D4N-4□2G  
D4N-9□2G (见注3)



可调滚珠摆杆，锁定型  
(金属摆杆，橡胶滚珠)

D4N-1□2H D4N-2□2H  
D4N-3□2H D4N-4□2H  
D4N-9□2H (见注3)



- 注: 1. 除非特别说明, 外形尺寸的公差为 ±0.4 mm。  
2. Pg13.5导管口时螺丝螺纹至少有5条, G 1/2导管口则至少有4条螺丝螺纹。  
3. M12 连接器的具体内容参见下图。

## 速动型 (1NC/1NO) (2NC), 慢动型 (2NC) (3NC)

型号	D4N-□12H D4N-□22H D4N-□B2H D4N-□D2H	D4N-□12G D4N-□22G D4N-□B2G D4N-□D2G (见注2)
OF max.	4.5 N	
RF min.	0.4 N	
PT	18° ~ 27°	
OT min.	40°	
MD max. (见注3.)	14°	
OP	---	
TT (见注4.)	(80°)	
DOT min. (见注5.)	50°	
DOF min. (见注5.)	20 N	

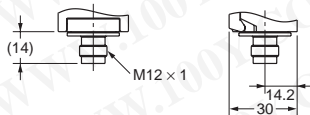
- 注: 1. 2NC, 2NC/1NO, 及 3NC 接点的闭路·开路动作的同时性会有参差, 使用时请注意确认。  
2. 为摆杆长度32 mm时的特性。  
3. 仅限速动型。  
4. 为参考值。  
5. 仅限慢动型。为了安全使用, 请确保所有值在最大或最小范围内。

## 慢动型 (1NC/1NO) (2NC/1NO)

型号	D4N-□A2H D4N-□C2H D4N-□E2H D4N-□F2H	D4N-□A2G D4N-□C2G D4N-□E2G D4N-□F2G (见注1)
OF max.	4.5 N	
RF min.	0.4 N	
PT (见注2)	18° ~ 27°	
PT (2nd) (见注3)	(44°)	
PT (见注4)	27.5° ~ 36.5°	
PT (2nd) (见注5)	(18°)	
OT min.	14°	
OP	---	
TT (见注6)	(80°)	
DOT min.	50°	
DOF min. (见注7)	20 N	

- 注: 1. 为摆杆长度32 mm时的特性。  
2. NC 接点呈开路(OFF)状态时允许PT值。  
3. NO 接点呈闭路(ON)状态时允许PT值。  
4. 仅限 MBB 型。  
5. 为 MBB 型的参考值。  
6. 为参考值。  
7. 为了安全使用, 请确保所有值在最大或最小范围内。

1导管 M12 连接器  
D4N-9□□□

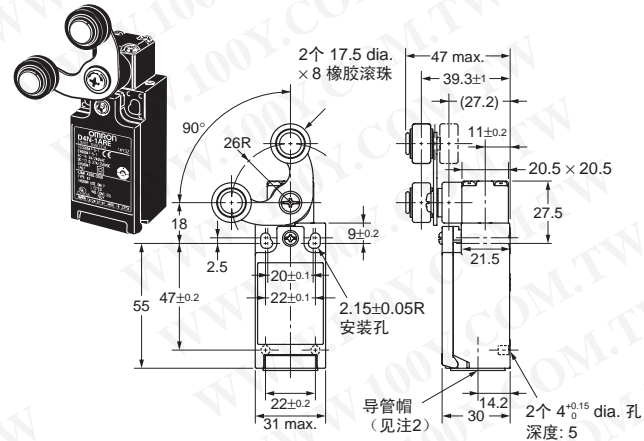


胜特力材料 886-3-5753170  
胜特力电子(上海) 86-21-54151736  
胜特力电子(深圳) 86-755-83298787  
[Http://www.100y.com.tw](http://www.100y.com.tw)

# 1 导管型

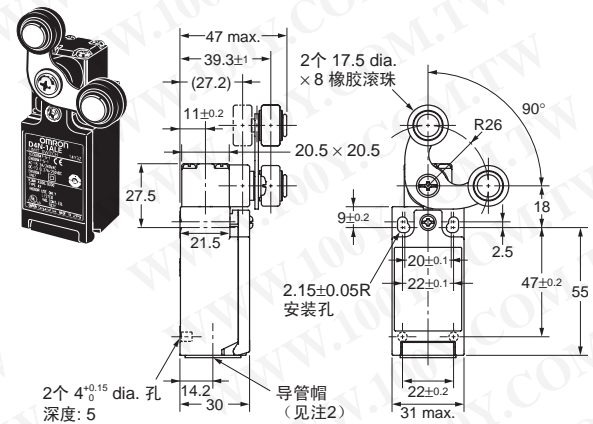
叉杆摆杆锁定型  
(右操作)  
D4N-1□RE  
D4N-3□RE

D4N-2□RE  
D4N-4□RE



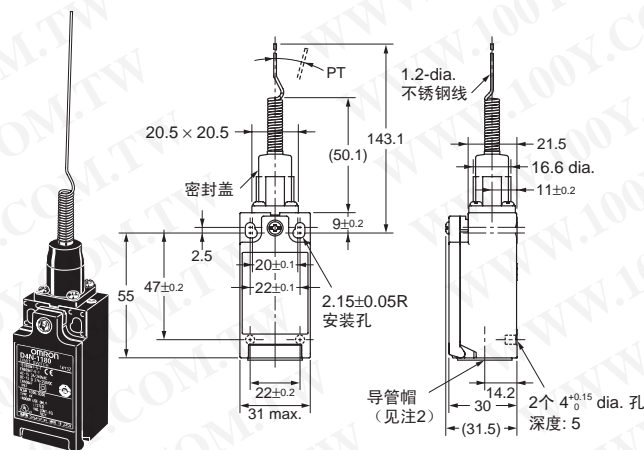
叉杆摆杆锁定型  
(左操作)  
D4N-1□LE  
D4N-3□LE

D4N-2□LE  
D4N-4□LE



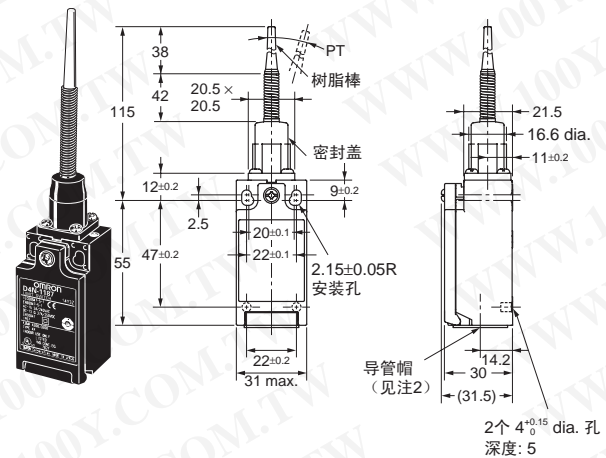
触须型  
D4N-1□80  
D4N-3□80

D4N-2□80  
D4N-4□80



塑料棒型  
D4N-1□87  
D4N-3□87

D4N-2□87  
D4N-4□87



注: 1. 除非特别说明, 外形尺寸的公差为 ±0.4 mm。  
2. Pg13.5导管口时螺丝螺纹至少有5条, G 1/2导管口则至少有4条螺丝螺纹。

## 慢动型 (1NC/1NO) (2NC/1NO) (2NC) (3NC)

型号	D4N-□□RE	D4N-□□LE
摆杆反转力: max.	6.4 N	6.4 N
摆杆反转为止的动作	55 ±10°	55 ±10°
开关动作为止的动作 (NC)	6.5° (MBB: 10°)	6.5° (MBB: 10°)
开关动作为止的动作 (NO)	18.5° (MBB: 5°)	18.5° (MBB: 5°)
DOT min.	30°	30°
DOF min.	20 N	20 N

注: 2NC, 2NC/1NO, 及 3NC 接点的闭路·开路动作的同时性会有参差, 使用时请注意确认。

## 速动型 (1NC/1NO) (2NC), 慢动型 (2NC) (3NC)

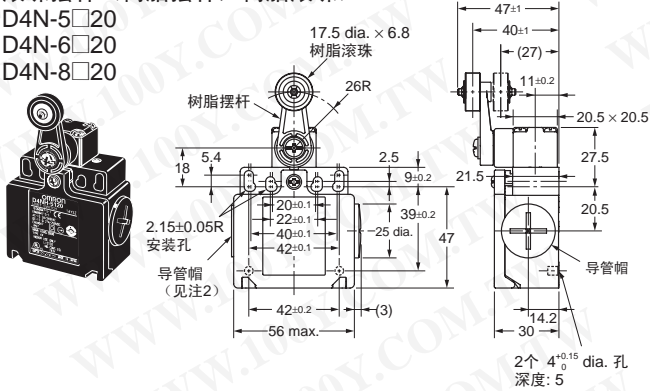
型号	D4N-□□80	D4N-□□87
OF max.	1.5 N	1.5 N
PT max.	15°	15°

勝特力材料 886-3-5753170  
勝特力电子(上海) 86-21-54151736  
勝特力电子(深圳) 86-755-83298787  
[Http://www.100y.com.tw](http://www.100y.com.tw)

## 2 导管型

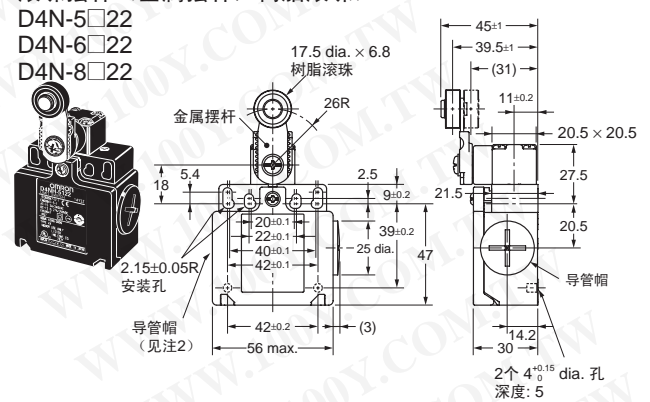
滚珠摆杆 (树脂摆杆, 树脂滚珠)

D4N-5□20  
D4N-6□20  
D4N-8□20



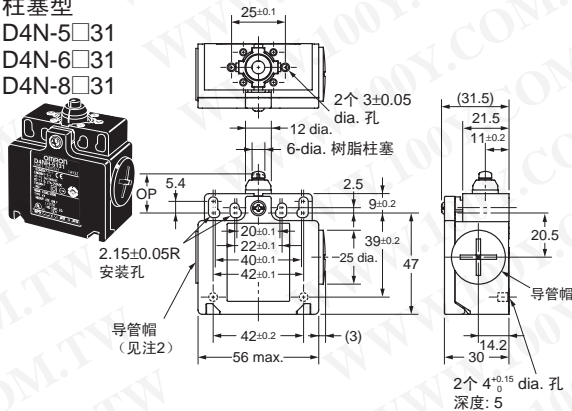
滚珠摆杆 (金属摆杆, 树脂滚珠)

D4N-5□22  
D4N-6□22  
D4N-8□22



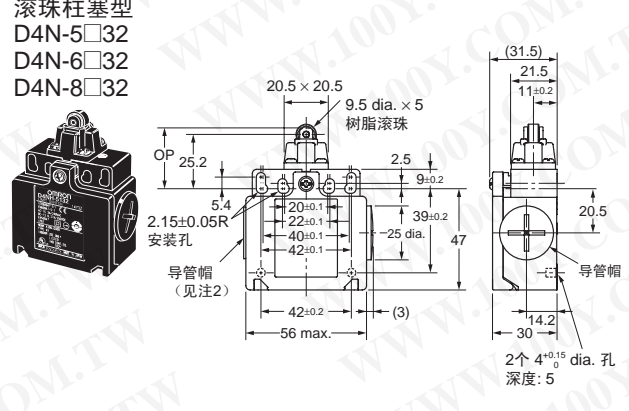
柱塞型

D4N-5□31  
D4N-6□31  
D4N-8□31



滚珠柱塞型

D4N-5□32  
D4N-6□32  
D4N-8□32



- 注: 1. 除非特别说明, 外形尺寸的公差为  $\pm 0.4$  mm。  
2. Pg13.5导管口时螺丝螺纹至少有5条, G 1/2导管口则至少有4条螺丝螺纹。

## 速动型 (1NC/1NO) (2NC), 慢动型 (2NC) (3NC)

型号	D4N-□120 D4N-□220 D4N-□B20 D4N-□D20	D4N-□122 D4N-□222 D4N-□B22 D4N-□D22	D4N-□131 D4N-□231 D4N-□B31 D4N-□D31	D4N-□132 D4N-□232 D4N-□B32 D4N-□D32
OF max.	5 N	5 N	6.4 N	6.4 N
RF min.	0.5 N	0.5 N	1.5 N	1.5 N
PT	18° to 27°	18° ~ 27°	2 mm	2 mm
OT min.	40°	40°	4 mm	4 mm
MD max. (见注 2)	14°	14°	1 mm	1 mm
OP	---	---	18 ± 0.5 mm	28.2 ± 0.8 mm
TT (见注 3)	(80°)	(80°)	(6 mm)	(6 mm)
DOT min. (见注 4)	50°	50°	3.2 mm	3.2 mm
DOF min. (见注 4)	20 N	20 N	20 N	20 N

- 注: 1. 2NC, 2NC/1NO, 及 3NC 接点的闭路·开路动作的同时性会有参差, 使用时请注意确认。  
2. 仅限慢动型。  
3. 为参考值。  
4. 仅限慢动型。为了安全使用, 请确保所有值在最大或最小范围内。

## 慢动型 (1NC/1NO) (2NC/1NO)

型号	D4N-□A20 D4N-□C20 D4N-□E20 D4N-□F20	D4N-□A22 D4N-□C22 D4N-□E22 D4N-□F22	D4N-□A31 D4N-□C31 D4N-□E31 D4N-□F31	D4N-□A32 D4N-□C32 D4N-□E32 D4N-□F32
OF max.	5 N	5 N	6.4 N	6.4 N
RF min.	0.5 N	0.5 N	1.5 N	1.5 N
PT (见注 1)	18° ~ 27°	18° ~ 27°	2 mm	2 mm
PT (2nd) (见注 2)	(44°)	(44°)	(2.9 mm)	(2.9 mm)
PT (见注 3)	27.5° ~ 36.5°	27.5° ~ 36.5°	2.8 mm	2.8 mm
PT (2nd) (见注 4)	(18°)	(18°)	1 mm	1 mm
OT min.	40°	40°	4 mm	4 mm
OP	---	---	18 ± 0.5 mm	28.2 ± 0.8 mm
OP (见注 5)	---	---	17.4 ± 0.5 mm	28 ± 0.5 mm
TT (见注 6)	(80°)	(80°)	(6 mm)	(6 mm)
DOT min. (见注 7)	50°	50°	3.2 mm	3.2 mm
DOF min. (见注 7)	20 N	20 N	20 N	20 N

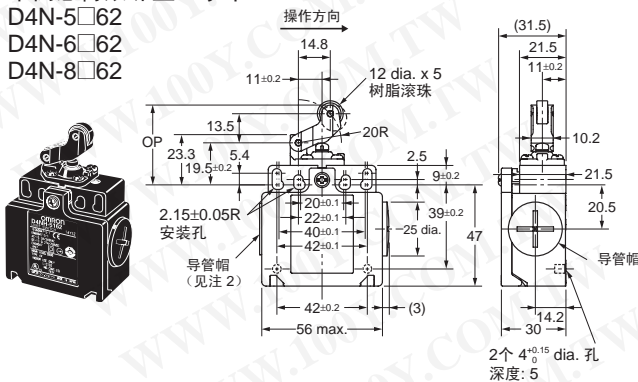
- 注: 1. NC 接点呈开路(OFF)状态时允许PT值。  
2. NO 接点呈闭路(ON)状态时允许PT值。  
3. 仅限 MBB 型。  
4. 为 MBB 型的参考值。  
5. 仅限 MBB 型。  
6. 为参考值。  
7. 为了安全使用, 请确保所有值在最大或最小范围内。

勝特力材料 86-3-5753170  
勝特力电子(上海) 86-21-54151736  
勝特力电子(深圳) 86-755-83298787  
[Http://www.100y.com.tw](http://www.100y.com.tw)

## 2 导管型

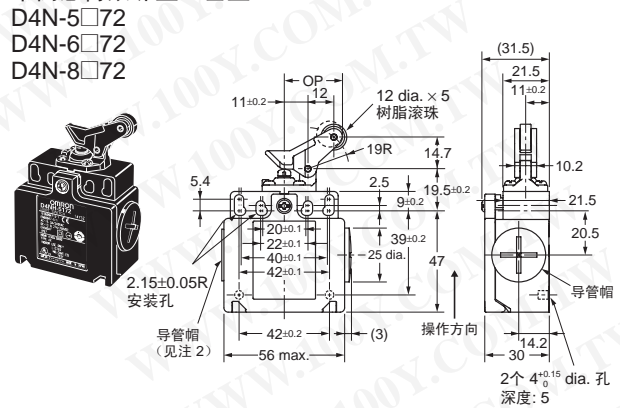
单侧悬臂滚珠型（水平）

D4N-5□62  
D4N-6□62  
D4N-8□62



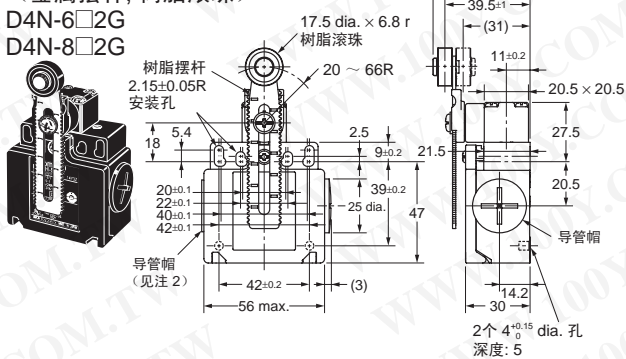
单侧悬臂滚珠型（垂直）

D4N-5□72  
D4N-6□72  
D4N-8□72



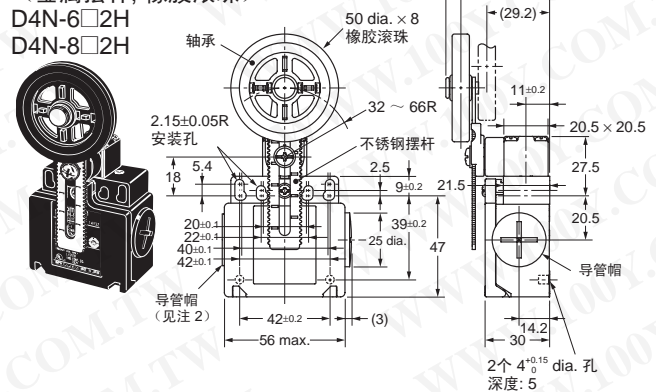
可调滚珠摆杆，锁定型  
（金属摆杆，树脂滚珠）

D4N-6□2G  
D4N-8□2G



可调滚珠摆杆，锁定型  
（金属摆杆，橡胶滚珠）

D4N-6□2H  
D4N-8□2H



- 注: 1. 除非特别说明, 外形尺寸的公差为 ±0.4 mm。  
2. Pg13.5 导管口时螺丝螺纹至少有 5 条, G 1/2 导管口则至少有 4 条螺丝螺纹。

## 速动型 (1NC/1NO) (2NC), 慢动型 (2NC) (3NC)

型号	D4N-□162 D4N-□262 D4N-□B62 D4N-□D62	D4N-□172 D4N-□272 D4N-□B72 D4N-□D72	D4N-□12G D4N-□22G D4N-□B2G D4N-□D2G (见注 2)	D4N-□12H D4N-□22H D4N-□B2H D4N-□D2H (见注 3)
OF max.	4.0 N	5.0 N	4.5 N	4.5 N
RF min.	0.8 N	0.8 N	0.4 N	0.4 N
PT max.	4 mm	4 mm	18° ~ 27°	18° ~ 27°
OT min.	5 mm	5 mm	40°	40°
MD max. (见注 4)	1.5 mm	1.5 mm	14°	14°
OP	37 ± 0.8 mm	27 ± 0.8 mm	---	---
TT (见注 5)	(9 mm)	(9 mm)	(70°)	(70°)
DOT min. (见注 6)	5.8 mm	4.8 mm	50°	50°
DOF min. (见注 6)	20 N	20 N	20 N	20 N

- 注: 1. 2NC, 2NC/1NO, 及 3NC 接点的闭路·开路动作的同时性会有参差, 使用时请注意确认。  
2. 为摆杆长度 30 mm 时的特性。  
3. 为摆杆长度 31 mm 时的特性。  
4. 仅限速动型。  
5. 为参考值。  
6. 仅限慢动型。为了安全使用, 请确保所有值在最大或最小范围内。

## 慢动型 (1NC/1NO) (2NC/1NO)

型号	D4N-□A62 D4N-□C62 D4N-□E62 D4N-□F62	D4N-□A72 D4N-□C72 D4N-□E72 D4N-□F72	D4N-□A2G D4N-□C2G D4N-□E2G D4N-□F2G (见注 1)	D4N-□A2H D4N-□C2H D4N-□E2H D4N-□F2H (见注 2)
OF max.	4.0 N	5.0 N	4.5 N	4.5 N
RF min.	0.8 N	0.8 N	0.4 N	0.4 N
PT max. (见注 3)	4 mm	4 mm	18° ~ 27°	18° ~ 27°
PT (2nd) (见注 4)	(5.2 mm)	(4.3 mm)	(44°)	(44°)
PT max. (见注 5)	4 mm	4 mm	27.5° ~ 36.5°	27.5° ~ 36.5°
PT (2nd) (见注 6)	1.5 mm	1.5 mm	(18°)	(18°)
OT min.	5 mm	5 mm	40°	40°
OP	37 ± 0.8 mm	27 ± 0.8 mm	---	---
TT (见注 8)	(9 mm)	(9 mm)	(70°)	(70°)
DOT min. (见注 9)	5.8 mm	4.8 mm	50°	50°
DOF min. (见注 9)	20 N	20 N	20 N	20 N

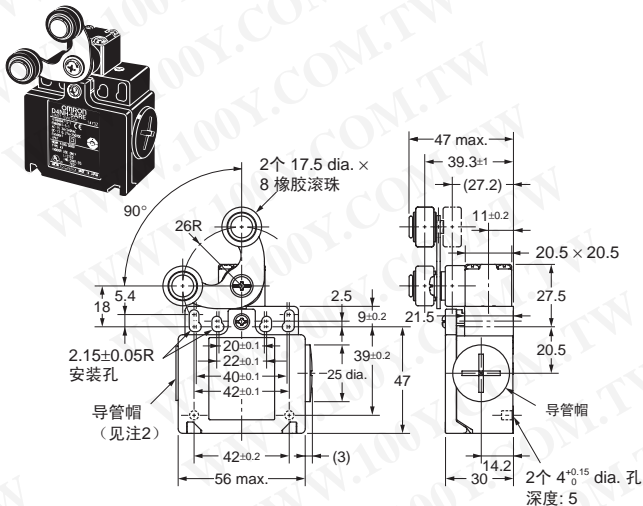
- 注: 1. 为摆杆长度 30 mm 时的特性。  
2. 为摆杆长度 31 mm 时的特性。  
3. NC 接点呈开路(OFF)状态时允许 PT 值。  
4. NO 接点呈闭路(ON)状态时允许 PT 值。  
5. 仅限 MBB 型。  
6. 为 MBB 型的参考值。  
7. 仅限 MBB 型。  
8. 为参考值。  
9. 为了安全使用, 请确保所有值在最大或最小范围内。

胜特力材料 886-3-5753170  
胜特力电子(上海) 86-21-54151736  
胜特力电子(深圳) 86-755-83298787  
Http://www.100y.com.tw

## 2 导管型

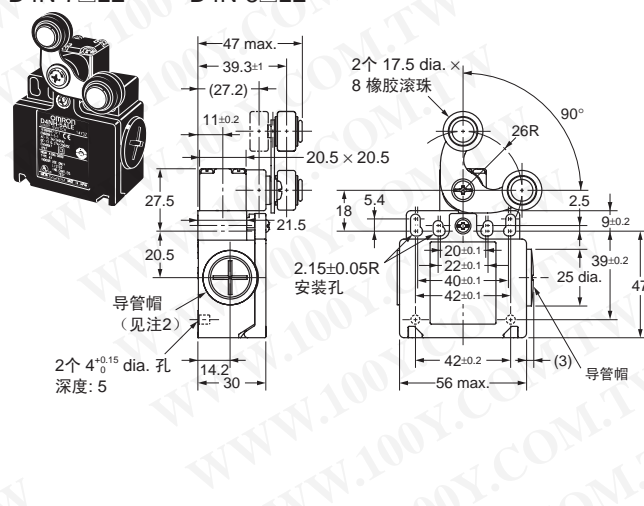
叉杆摆杆锁定型  
(右操作)

D4N-5□RE D4N-6□RE  
D4N-7□RE D4N-8□RE



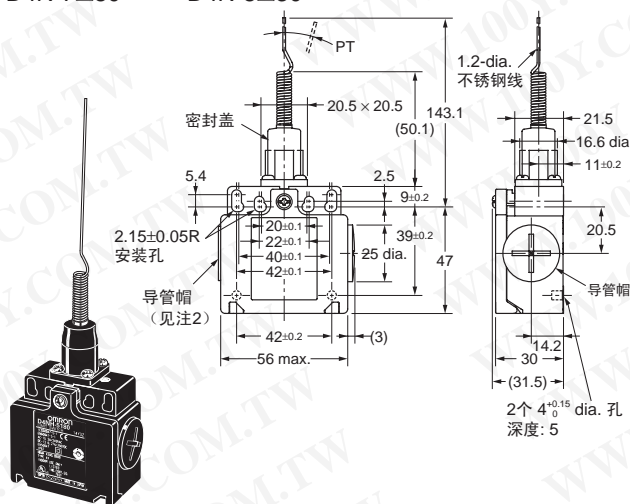
叉杆摆杆锁定型  
(左操作)

D4N-5□LE D4N-6□LE  
D4N-7□LE D4N-8□LE



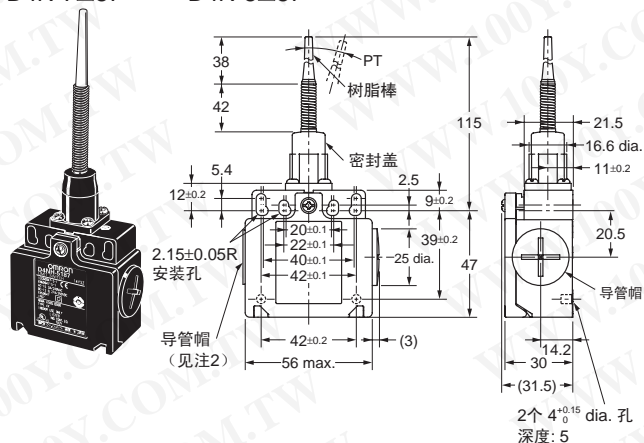
触须型

D4N-5□80 D4N-6□80  
D4N-7□80 D4N-8□80



塑料棒型

D4N-5□87 D4N-6□87  
D4N-7□87 D4N-8□87



- 注: 1. 除非特别说明, 外形尺寸的公差为  $\pm 0.4$  mm。  
2. Pg13.5导管口时螺丝螺纹至少有5条, G 1/2导管口则至少有4条螺丝螺纹。  
3. 使用范围为弹簧尖端到弹簧全长的1/3以内。

## 慢动型 (1NC/1NO) (2NC), 慢动型 (2NC) (3NC)

型号	D4N-□□RE	D4N-□□LE
摆杆反转力: max.	6.4 N	6.4 N
摆杆反转为止的动作	$55 \pm 10^\circ$	$55 \pm 10^\circ$
开关动作为止的动作 (NC)	$(6.5^\circ)$	$(6.5^\circ)$ (MBB: $10^\circ$ )
开关动作为止的动作 (NO)	$(18.5^\circ)$	$(18.5^\circ)$ (MBB: $5^\circ$ )

注: 2NC, 2NC/1NO, 及 3NC 接点的闭路·开路动作的同时性会有参差, 使用时请注意确认。

## 速动型 (1NC/1NO), 慢动型 (2NC) (3NC)

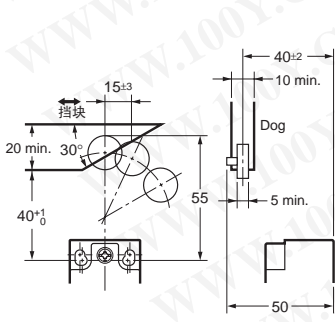
型号	D4N-□□80	D4N-□□87
OF max.	1.5 N	1.5 N
PT max.	$15^\circ$	$15^\circ$

勝特力材料 886-3-5753170  
勝特力电子(上海) 86-21-54151736  
勝特力电子(深圳) 86-755-83298787  
[Http://www.100y.com.tw](http://www.100y.com.tw)

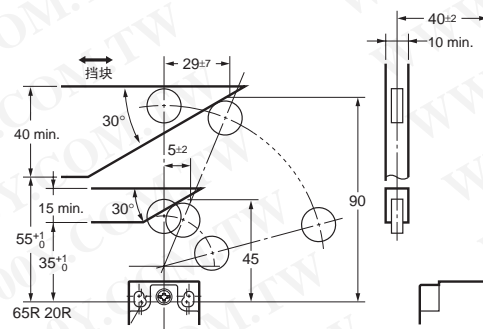
## ■ 摆杆

挡块的角度、位置参见下图 (来源: EN50047):

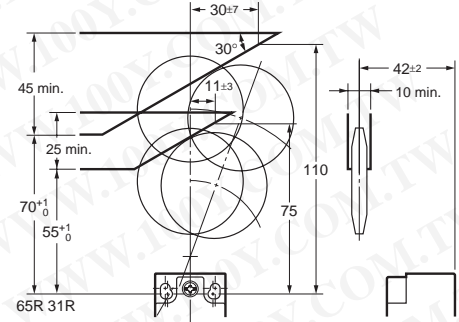
滚珠摆杆型  
(D4N-□□20)



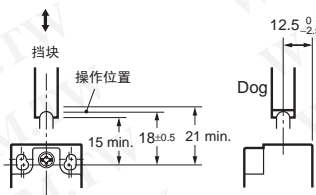
可调滚珠摆杆, 锁定型  
(金属摆杆, 树脂滚珠)  
(D4N-□□2G) (参考值)



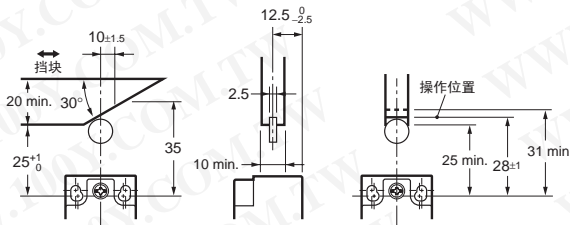
可调滚珠摆杆, 锁定型  
(金属摆杆, 橡胶滚珠)  
(D4N-□□2H) (参考值)



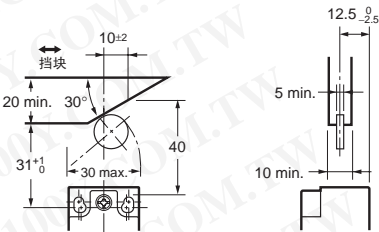
密封柱塞型  
(D4N-□□31)



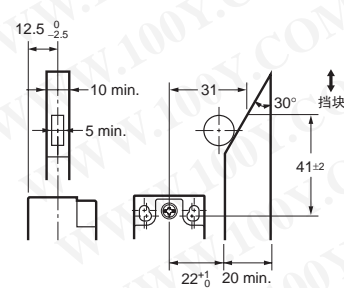
滚珠柱塞型  
(D4N-□□32)



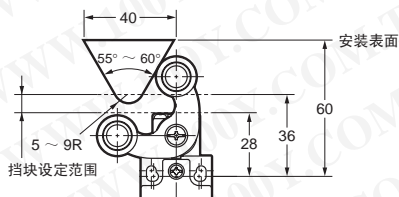
单侧悬臂滚珠型 (水平)  
(D4N-□□62)



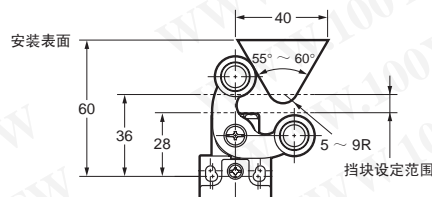
单侧悬臂滚珠型 (水平)  
(参考值)  
(D4N-□□72)



叉杆摆杆锁定型 (右操作)  
(D4N-□□RE)



叉杆摆杆锁定型 (左操作)  
(D4N-□□LE)



注: 除非特别说明, 外形尺寸的公差为 ±0.4 mm。

勝特力材料 886-3-5753170  
 勝特力电子(上海) 86-21-54151736  
 勝特力电子(深圳) 86-755-83298787  
[Http://www.100y.com.tw](http://www.100y.com.tw)

# 安全注意事项

关于开关及安全限位开关的通用注意事项请参见《欧姆龙安全元器件系列》中的相关内容。

## 注意

请勿使用金属连接器或金属导管，否则可能导致触电。

## 安全使用注意事项

- 防止产品掉落，否则可能导致无法充分发挥功能。
- 禁止拆卸及私自修理，否则可能损坏产品。
- 请勿在有爆炸性、易燃性气体处使用。
- 请勿在油或水等液体中，或者经常有水/油的场所使用，否则可能导致水或油侵入产品内部（开关的保护等级为 IP67，即放置水中一段时间后会发生进水）。
- 开关本体为防尘、防水构造，但头部不能防止微小异物和水的进入，应充分注意防止异物和水的进入。否则可能产生过早磨损、破损。
- 布线时不要通电，否则可能发生触电。
- 布线后请务必安装外壳，否则可能发生触电。
- 为了防止因短路产生的破损，请串联一个额定电流 1.5 ~ 2 倍的短路电流值的保险丝。在 EN 认证额定下使用时，请使用符合 IEC602-69 的 10A gI 或 gG 型保险丝。
- 请勿同时进行 2 个或 2 个以上的标准负载 (250 VAC, 3A) 的开关，否则可能导致绝缘功能的下降。
- 开关的耐久性根据开关条件有较大差异，使用前请务必在实际条件下进行实际确认，务必在确保性能没有问题的开关次数内进行使用。
- 进行维护、修理时，用户应避免自己进行，而应当与设备（机器）制造商取得联系。
- 使用前务必检查开关，使用时进行定期点检，并根据状态进行更换。当开关一直处于受压状态下使用时，可能导致过早老化，或复位不良等现象。

## 正确使用注意事项

### 环境

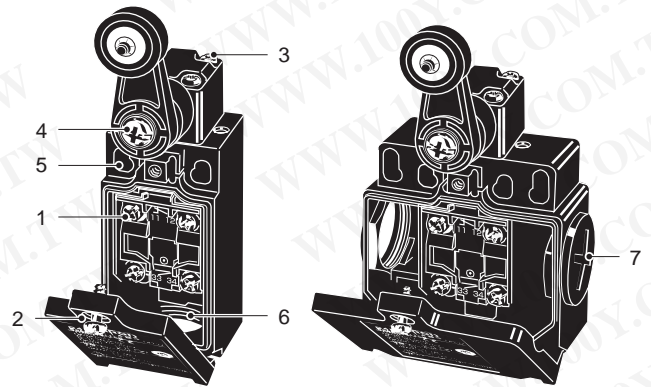
- 本开关仅限室内使用。
- 用于室外可能导致故障。
- 请勿在有易燃性气体处（例如： $H_2S$ 、 $SO_2$ 、 $NH_3$ 、 $HNO_3$ 、 $Cl_2$ ），以及高温高湿的场所下使用，否则可能因接触不良或腐蚀等导致开关损毁。
- 请勿在下述环境下使用：
  - 温度变化激烈的场所；
  - 高湿度、可能发生结露的场所；
  - 有激烈振动的场所；
  - 可能导致金属碎屑、加工垃圾、油污及化学品进入保护盖内部的场所；
  - 有洗涤剂、稀释剂的场所。

## 安装方法

### 安装螺钉紧固转矩

螺丝的松动容易导致早期故障，因此请按照各部分的正确转矩进行紧固。

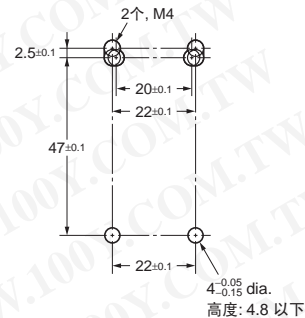
1	端子螺钉	0.6 ~ 0.8 N·m
2	外壳安装螺钉	0.5 ~ 0.7 N·m
3	头部安装螺钉	0.5 ~ 0.6 N·m
4	摆杆安装螺钉	1.6 ~ 1.8 N·m
5	本体安装螺钉	0.5 ~ 0.7 N·m
6	导管安装连接器, M12 转接器	1.8 ~ 2.2 N·m (1/2-14NPT 除外)
		1.4 ~ 1.8 N·m (1/2-14NPT)
7	导管帽	1.3 ~ 1.7 N·m



### 开关安装

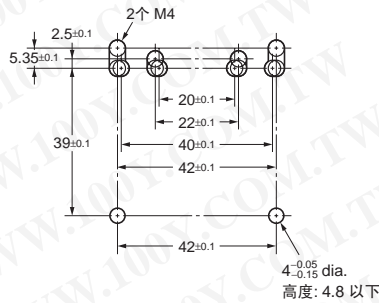
- 安装开关使用 M4 螺钉，按照正确转矩通过固定件进行安装。
- 为了安全起见，请使用不易取下的螺钉，或者有同等安全措施的安装方法。
- 确保开关有 2 个 M4 螺钉和垫圈。使用 2 个直径为  $4^{+0.05/-0.15}$ 、高度为 4.8 mm 以上的凸笋，插入开关下部的孔内，以便采用 4 点固定保证更牢固地安装。

### 开关安装孔 1 导管型

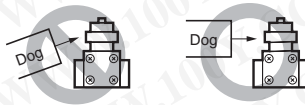


勝特力材料 886-3-5753170  
 勝特力电子(上海) 86-21-54151736  
 勝特力电子(深圳) 86-755-83298787  
[Http://www.100y.com.tw](http://www.100y.com.tw)

2导管型



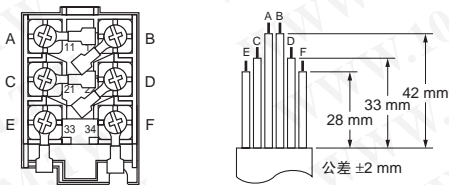
- 斜向地向开关的传动杆（滚珠）施加负载的话，会导致传动杆的变形、折损及运转轴的变形、折损，请垂直向挡块施加负载。



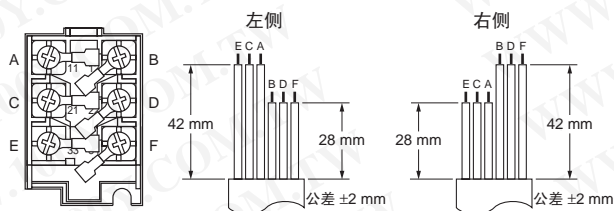
布线

- 通过绝缘管、M3.5 压着端子直接连接端子时，请按照下图配置压着端子，确保没有压在外壳、外盖上。正确的导线尺寸为：AWG20 ~ AWG18 (0.5 ~ 0.75 mm<sup>2</sup>)。另外，请按照下图所示加工导线长度。不要让多余的导线接触到外盖，否则会引起外盖拱起等。

1导管型 (3 极)



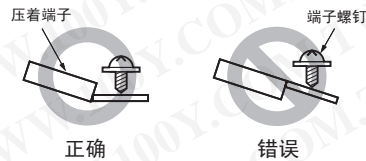
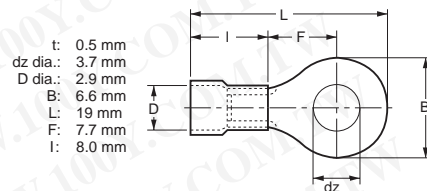
2导管型 (3 极)



- 请勿将压着端子等塞入外壳的缝隙中，否则可能引起外壳破损、变形等。
- 为了避免开关盒内的相互干扰，请使用厚度为 0.5 mm 以下的压着端子。下列的压着端子厚度均在 0.5 mm 以下。

制造商	型号	导线尺寸
J.S.T.	FV0.5-3.7 (F 型) V0.5-3.7 (直型)	AWG20 (0.5 mm <sup>2</sup> )

J.S.T 为日本厂家。

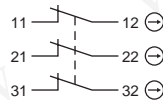


接点排列

- 下图为螺钉端子型和连接器型的接点排列。

螺钉端子型

D4N-□D□□ (3NC)



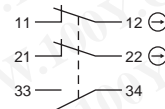
D4N-□B□□ (2NC)

D4N-□2□□ (2NC (速动型))



D4N-□C□□ (2NC/1NO)

D4N-□F□□ (2NC/1NO (MBB))



D4N-□A□□ (1NC/1NO)

D4N-□E□□ (1NC/1NO (MBB))



D4N-□1□□ (1NC/1NO (速动型))



连接器型

D4N-9B□□ (2NC)

D4N-92□□ (2NC (速动型))



D4N-9A□□ (1NC/1NO)

D4N-9E□□ (1NC/1NO (MBB))



D4N-91□□ (1NC/1NO (速动型))



引脚编号 (端子编号)

- 适用插座：XS2F (欧姆龙)。
- 插座的引脚编号及导线颜色参见连接器样本 (G010)。

插座的固定 (连接器型)

- 旋转插座的固定螺钉直至与插头间几乎没有缝隙。
- 确认插座连接器已经充分旋紧。否则可能无法确保保护构造 (IP67)，或者由于振动产生松动。

导管开路

- 请使用推荐的连接器、正确的扭矩进行固定。用过大的扭矩固定的话，可能导致外壳破损。
- 使用 1/2-14NPT 时，为了确保 IP67，请在连接器的导管口缠绕胶带。
- 请使用符合连接器要求外径的电缆。
- 布线时，没有使用的导管口请用附带的导管帽用适当的扭矩进行固定 (2 导管型)。

勝特力材料 886-3-5753170  
 勝特力电子(上海) 86-21-54151736  
 勝特力电子(深圳) 86-755-83298787  
 Http://www.100y.com.tw

## 摆杆的变更

通过摆杆安装螺钉，可以做到摆杆位置以 7.5° 为单位的 360° 任意位置设定。由于分别设计了摆杆和旋转轴的凹槽，因此可以有效防止摆杆滑出旋转轴。另外，同样可以通过拧松螺丝，对可调滚珠摆杆型摆杆长度进行改变。

将摆杆进行反向（正·反）安装时，请先卸下摆杆正面的螺钉后再进行。这时请将动作范围设置在水平 180° 范围内。

## 推荐连接器

请使用不超过 9 mm 的螺钉，否则螺钉会在盒内突起，从而干扰其他元件。下表螺钉长度为 9 mm，为了确保 IP67，请使用下表中推荐的连接器。

尺寸	制造商	型号	适用电缆外径
G1/2	LAPP	ST-PF1/2 5380-1002	6.0 ~ 12.0 mm
	Ohm Denki	OA-W1609	7.0 ~ 9.0 mm
		OA-W1611	9.0 ~ 11.0 mm
Pg13.5	LAPP	ST-13.5 5301-5030	6.0 ~ 12.0 mm
M20	LAPP	ST-M20 × 1.5 5311-1020	7.0 ~ 13.0 mm
1/2-14NPT	LAPP	ST-NPT1/2 5301-6030	6.0 ~ 12.0 mm
M12	LAPP	ST-M12 × 1.5 5311-1000	3.5 ~ 7.0 mm

使用 LAPP 连接器时，请同时使用另售的密封垫 (JPK-16, GP-13.5, GPM20, 或 GPM12)，并按照正确的扭矩进行固定。

## 生产终止产品

随着 D4N 系列的上市，D4D-N 将生产终止。

### 生产终止日期

D4D-N 系列的生产终止为 2006 年 3 月。

### 产品替换

- 尺寸  
D4D-N 和 D4N 具有相同的安装方法。由于多接点构造，外形上长了 4 mm。
- 端子数  
2 接点慢动型的场合，D4D-N 的 21, 22, 23, 和 24 端子在 D4N 上分别是 31, 32, 33, 和 34 端子。
- 推荐端子  
推荐端子以外的端子可能无法兼容，因此请充分予以确认。

### D4D-N 和替换产品对照表

型号	D4N
开关颜色	非常相似
尺寸	非常相似
布线/连接	区别很大
安装方法	完全相同
额定/性能	非常相似
运行特性	非常相似
操作方法	完全相同

LAPP 为德国厂家。Ohm Denki 为日本厂家。

使用 M12 型，请同时使用附带的转换器，并使用上述推荐的连接器。

使用 2 导管 1/2-14NPT 型时，请同时使用附带的转换器，并使用上述推荐的连接器。

## 保存

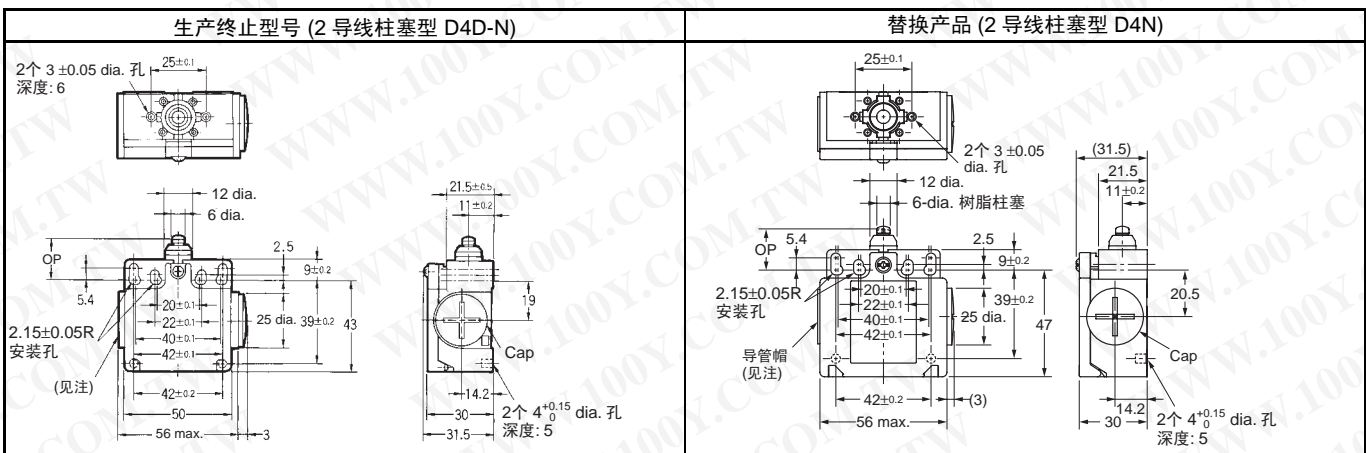
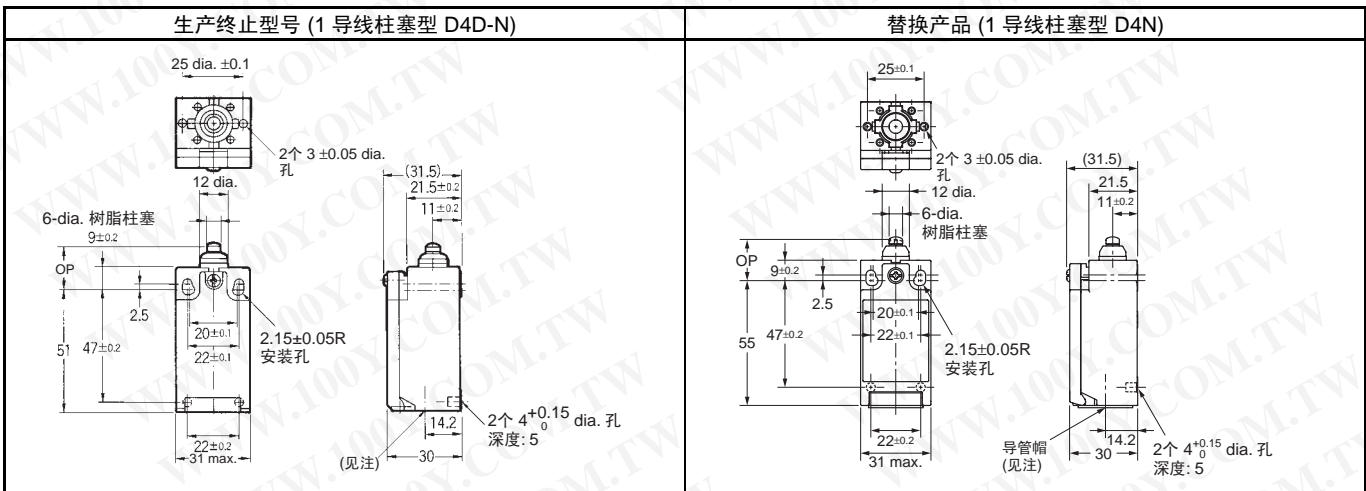
请勿将开关保存在有可燃性气体的场所 (例如: H<sub>2</sub>S, SO<sub>2</sub>, NH<sub>3</sub>, HNO<sub>3</sub>, Cl<sub>2</sub>)，同时避免尘埃、高温高湿。

## 其他

- 请在负载电流的额定值以下进行使用。
- 使用前请确认密封橡胶的状态，若密封橡胶发生错位、翻翘或粘着异物时，会影响密封性能。
- 请使用正规的外盖安装螺钉，否则会影响密封性能。
- 请定期进行点检。
- 取下头部 4 角的螺钉，可以改变头部方向。但应注意不要粘着异物。
- 使用可调摆杆等长摆杆时，容易引起震荡，可采取以下的相应对策：
  1. 让挡块的后端形成一个平滑的 15° ~ 30° 的角度，或者呈一个二次方曲线。
  2. 设计电路使之不会产生错误信号。
  3. 使用或设置成单侧动作的开关。

勝特力材料 886-3-5753170  
 勝特力电子(上海) 86-21-54151736  
 勝特力电子(深圳) 86-755-83298787  
[Http://www.100y.com.tw](http://www.100y.com.tw)

尺寸 (单位: mm)



推荐替换产品列表

■: D4D-N的传动器为非安全型, D4N是推荐的安全型(锁定型), 请注意正确安装。  
 ■: 欧洲建议使用M 螺钉。为此, D4N中没有的PG13.5导管型的, 建议使用M20 型。

**胜特力材料 886-3-5753170**  
**胜特力电子(上海) 86-21-54151736**  
**胜特力电子(深圳) 86-755-83298787**  
[Http://www.100y.com.tw](http://www.100y.com.tw)

安全限位开关

D4D-N 生产终止产品	推荐替换产品	D4D-N 生产终止产品	推荐替换产品	D4D-N 生产终止产品	推荐替换产品
D4D-1120N	D4N-1120	D4D-1520N	D4N-1A20	D4D-1A20N	D4N-1B20
D4D-2120N	D4N-2120	D4D-2520N	D4N-2A20	D4D-2A20N	D4N-2B20
D4D-3120N	D4N-3120	D4D-3520N	D4N-3A20	D4D-3A20N	D4N-3B20
D4D-5120N	D4N-5120	D4D-5520N	D4N-5A20	D4D-5A20N	D4N-5B20
D4D-6120N	D4N-6120	D4D-6520N	D4N-6A20	D4D-6A20N	D4N-6B20
D4D-1122N	D4N-1122	D4D-1522N	D4N-1A22	D4D-1A22N	D4N-1B22
D4D-2122N	D4N-2122	D4D-2522N	D4N-2A22	D4D-2A22N	D4N-2B22
D4D-3122N	D4N-3122	D4D-3522N	D4N-3A22	D4D-3A22N	D4N-3B22
D4D-5122N	D4N-5122	D4D-5522N	D4N-5A22	D4D-5A22N	D4N-5B22
D4D-6122N	D4N-6122	D4D-6522N	D4N-6A22	D4D-6A22N	D4N-6B22
D4D-1125N	D4N-1125	D4D-1525N	D4N-1A25	D4D-1A25N	D4N-1B25
D4D-2125N	D4N-2125	D4D-2525N	D4N-2A25	D4D-2A25N	D4N-2B25
D4D-3125N	D4N-3125	D4D-3525N	D4N-3A25	D4D-3A25N	D4N-3B25
D4D-1131N	D4N-1131	D4D-1531N	D4N-1A31	D4D-1A31N	D4N-1B31
D4D-2131N	D4N-2131	D4D-2531N	D4N-2A31	D4D-2A31N	D4N-2B31
D4D-3131N	D4N-3131	D4D-3531N	D4N-3A31	D4D-3A31N	D4N-3B31
D4D-5131N	D4N-5131	D4D-5531N	D4N-5A31	D4D-5A31N	D4N-5B31
D4D-6131N	D4N-6131	D4D-6531N	D4N-6A31	D4D-6A31N	D4N-6B31
D4D-1132N	D4N-1132	D4D-1532N	D4N-1A32	D4D-1A32N	D4N-1B32

D4D-N 生产终止产品	推荐替换产品	D4D-N 生产终止产品	推荐替换产品	D4D-N 生产终止产品	推荐替换产品
D4D-2132N	D4N-2132	D4D-2532N	D4N-2A32	D4D-2A32N	D4N-2B32
D4D-3132N	D4N-3132	D4D-3532N	D4N-3A32	D4D-3A32N	D4N-3B32
D4D-5132N	D4N-5132	D4D-5532N	D4N-5A32	D4D-5A32N	D4N-5B32
D4D-6132N	D4N-6132	D4D-6532N	D4N-6A32	D4D-6A32N	D4N-6B32
D4D-1162N	D4N-1162	D4D-1562N	D4N-1A62	D4D-1A62N	D4N-1B62
D4D-2162N	D4N-2162	D4D-2562N	D4N-2A62	D4D-2A62N	D4N-2B62
D4D-3162N	D4N-3162	D4D-3562N	D4N-3A62	D4D-3A62N	D4N-3B62
D4D-5162N	D4N-5162	D4D-5562N	D4N-5A62	D4D-5A62N	D4N-5B62
D4D-6162N	D4N-6162	D4D-6562N	D4N-6A62	D4D-6A62N	D4N-6B62
D4D-1172N	D4N-1172	D4D-1572N	D4N-1A72	D4D-1A72N	D4N-1B72
D4D-2172N	D4N-2172	D4D-2572N	D4N-2A72	D4D-2A72N	D4N-2B72
D4D-3172N	D4N-3172	D4D-3572N	D4N-3A72	D4D-3A72N	D4N-3B72
D4D-5172N	D4N-5172	D4D-5572N	D4N-5A72	D4D-5A72N	D4N-5B72
D4D-6172N	D4N-6172	D4D-6572N	D4N-6A72	D4D-6A72N	D4N-6B72
D4D-112HN	D4N-112H	D4D-152HN	D4N-1A2H	D4D-1A2HN	D4N-1B2H
D4D-212HN	D4N-212H	D4D-252HN	D4N-2A2H	D4D-2A2HN	D4N-2B2H
D4D-312HN	D4N-312H	D4D-352HN	D4N-3A2H	D4D-3A2HN	D4N-3B2H

通用限位开关

D4D-N 生产终止产品	推荐替换产品	D4D-N 生产终止产品	推荐替换产品	D4D-N 生产终止产品	推荐替换产品
D4D-1121N	D4N-112G	D4D-15REN	D4N-1ARE	D4D-1AREN	D4N-1BRE
D4D-2121N	D4N-212G	D4D-25REN	D4N-2ARE	D4D-2AREN	D4N-2BRE
D4D-3121N	D4N-312G	D4D-35REN	D4N-3ARE	D4D-3AREN	D4N-3BRE
D4D-5121N	D4N-512G	D4D-55REN	D4N-5ARE	D4D-5AREN	D4N-5BRE
D4D-6121N	D4N-612G	D4D-65REN	D4N-6ARE	D4D-6AREN	D4N-6BRE
D4D-1127N	D4N-112H	D4D-15LEN	D4N-1ALE	D4D-1ALEN	D4N-1BLE
D4D-2127N	D4N-212H	D4D-25LEN	D4N-2ALE	D4D-2ALEN	D4N-2BLE
D4D-3127N	D4N-312H	D4D-35LEN	D4N-3ALE	D4D-3ALEN	D4N-3BLE
D4D-5127N	D4N-512H	D4D-55LEN	D4N-5ALE	D4D-5ALEN	D4N-5BLE
D4D-6127N	D4N-612H	D4D-65LEN	D4N-6ALE	D4D-6ALEN	D4N-6BLE
D4D-1180N	D4N-4180	D4D-1521N	D4N-1A2G	D4D-1A21N	D4N-1B2G
D4D-2180N	D4N-2180	D4D-2521N	D4N-2A2G	D4D-2A21N	D4N-2B2G
D4D-3180N	D4N-3180	D4D-3521N	D4N-3A2G	D4D-3A21N	D4N-3B2G
D4D-5180N	D4N-8180	D4D-5521N	D4N-5A2G	D4D-5A21N	D4N-5B2G
D4D-6180N	D4N-6180	D4D-6521N	D4N-6A2G	D4D-6A21N	D4N-6B2G
D4D-1187N	D4N-4187	D4D-1527N	D4N-1A2H	D4D-1A27N	D4N-1B2H
D4D-2187N	D4N-2187	D4D-2527N	D4N-2A2H	D4D-2A27N	D4N-2B2H
D4D-3187N	D4N-3187	D4D-3527N	D4N-3A2H	D4D-3A27N	D4N-3B2H
D4D-5187N	D4N-8187	D4D-5527N	D4N-5A2H	D4D-5A27N	D4N-5B2H
D4D-6187N	D4N-6187	D4D-6527N	D4N-6A2H	D4D-6A27N	D4N-6B2H
				D4D-1A80N	D4N-4B80
				D4D-2A80N	D4N-2B80
				D4D-3A80N	D4N-3B80
				D4D-5A80N	D4N-8B80
				D4D-6A80N	D4N-6B80
				D4D-1A87N	D4N-4B87
				D4D-2A87N	D4N-2B87
				D4D-3A87N	D4N-3B87
				D4D-5A87N	D4N-8B87
				D4D-6A87N	D4N-6B87

勝特力材料 886-3-5753170  
 勝特力电子(上海) 86-21-54151736  
 勝特力电子(深圳) 86-755-83298787  
[Http://www.100y.com.tw](http://www.100y.com.tw)