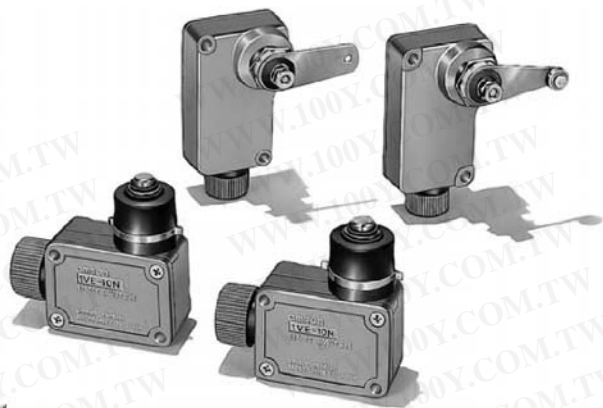


VE 型小型封入型開關

小型輕量封入型開關



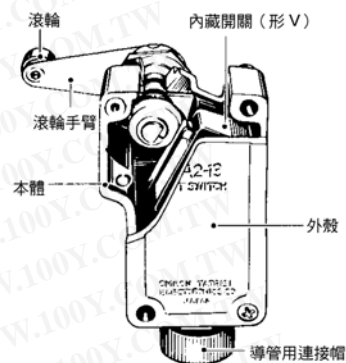
- V 型小型基本開關，模鑄一體成型，防塵性佳，機械強度高。
- 凸輪手柄型，凸輪滾輪手柄型，手柄可 360 度位置任意設定。
- 內藏 2 個開關，亦備有 2 極型式。

勝特力材料 886-3-5753170
 勝特力電子(上海) 86-21-34970699
 勝特力電子(深圳) 86-755-83298787
[Http://www.100y.com.tw](http://www.100y.com.tw)

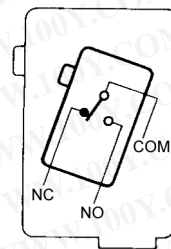
種類

傳動軸的種類	動作方向	內藏開關 1 個	
		型式	型式
密封柱塞型 	—	1VE-10N 型	2VE-10N 型
凸輪手柄型 	逆時針回轉動作	1VE-10CA-11 型	2VE-10CA-11 型
	順時針回轉動作	1VE-10CA-12 型	2VE-10CA-12 型
	兩方向回轉動作	1VE-10CA-13 型	2VE-10CA-13 型
凸輪滾輪手柄型 	逆時針回轉動作	1VE-10CA2-11 型	2VE-10CA2-11 型
	順時針回轉動作	1VE-10CA2-12 型	2VE-10CA2-12 型
	兩方向回轉動作	1VE-10CA2-13 型	2VE-10CA2-13 型

構造



接觸型式



註：內藏 1 個開關時

基準型式

□ VE-10 □ -1 □ - □ 型
 ① ② ③ ④

- ① 內藏開關數 ② 傳動軸的種類 ③ 動作方向 (手柄型)
- 1 : 1 個 N : 密封柱塞型 1 : 逆時針回轉動作
- 2 : 2 個 CA : 凸輪手柄型 2 : 順時針回轉動作
- CA2 : 凸輪滾輪手柄型 3 : 兩方向回轉動作

④ 軸線的種類

- 無：單蕊乙烯基纖維用橡膠軸襯。
- C：乙烯基橡皮絕緣軟電纜用軸襯。

額定

額定電壓 (V)	非電感性負載 (A)				電感性負載 (A)			
	電阻負載		指示燈負載		電感負載		電動機負載	
	常時閉路 (NC)	常時開路 (NO)	常時閉路 (NC)	常時開路 (NO)	常時閉路 (NC)	常時開路 (NO)	常時閉路 (NC)	常時開路 (NO)
AC 125	10		2		10		3	
250	10		1.5		10		2	
DC 8	10		2		6		6	
14	10		3		6		6	
30	6		3		4		4	
125	0.6		0.1		0.6		0.1	
250	0.3		0.05		0.3		0.05	

突入電流	常時閉路	最大 24A
	常時開路	最大 24A

- 註：1. 上表數值是在穩定電流時表示。
2. 電感性負載係指功率 0.4 以上 (交流)，額定時間 7ms 以下 (直流)。
3. 指示燈負載係指突波電流為 10 倍的負載。
4. 電動機負載係指突波電流為 6 倍的負載。

N

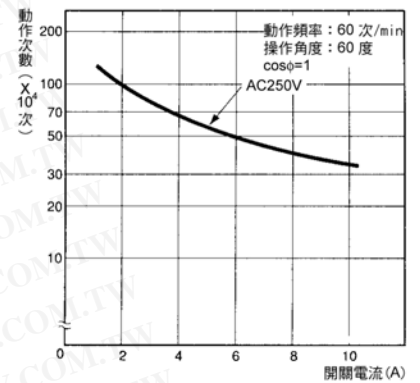
VE 型小型封入型開關

性能

保護構造	IP60	
壽命*	機械的	150 萬次以上
	電氣的	30 萬次以上 (AC250V 10A 抵抗負載)
壽命操作速度	密封柱塞型 0.1mm~0.5m/s 凸輪手柄型 0.5mm~0.5m/s 凸輪滾輪手柄型 0.5mm~0.5m/s	
公稱操作頻率	機械的	120 次/min
	電氣的	60 次/min
額定電波數	50/60Hz	
絕緣電阻	100MΩ 以上 (DC500V)	
接觸電阻	15mΩ 以下 (初期值)	
耐電壓	同極端子間 AC1000V 50/60Hz 1min	
振動	誤動作 10~55Hz 複振動 1.5mm	
衝擊	耐久: 1000m/s ² 以上、誤動作: 300m/s ² 以上 { 約 30G 以上 }	
使用溫度	-10~+80°C (但不可結冰)	
使用濕度	90%RH 以下	
重量	約 120~170g	

特性曲線

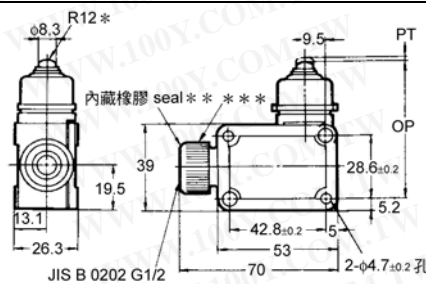
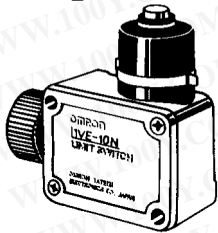
電氣壽命曲線



* 壽命值指在周圍溫度 5~35°C, 周圍濕度在 40~70%RH 時的值, 其他條件請另外洽詢。

外觀尺寸 / 動作特性

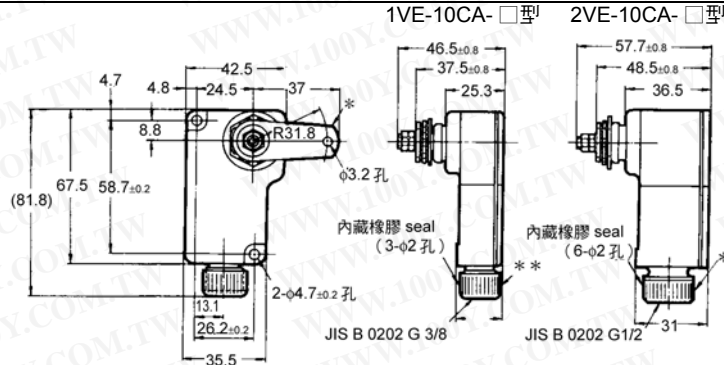
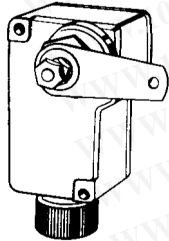
密封柱塞型
1VE-10N 型
2VE-10N 型



註: 外觀尺寸圖 1VE-10N 與 2VE-10N 共通。

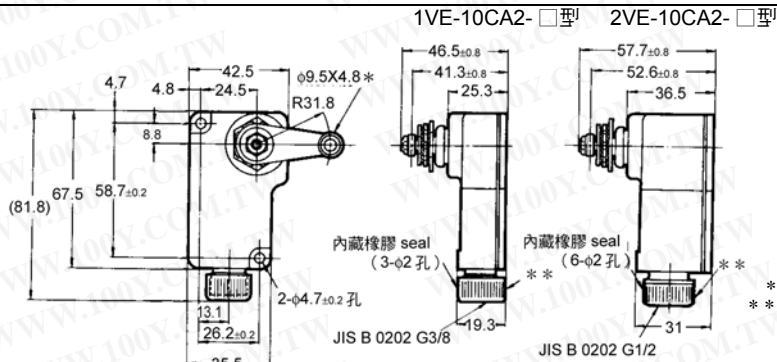
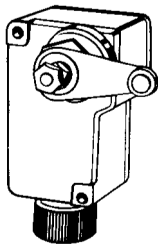
* 不銹鋼柱塞
** 3-φ2 孔 (1VE-10N 型)
6-φ2 孔 (2VE-10N 型)
*** 導氣用連接槽

凸輪手柄型
1VE-10CA-□型
2VE-10CA-□型



* 不銹鋼手柄可 360° 位置任意設定。
** 導氣用連接槽

凸輪滾輪手柄型
1VE-10CA2-□型
2VE-10CA2-□型



* 不銹鋼手柄可 360° 位置任意設定。
** 導氣用連接槽

註: 上列各機種的外觀尺寸圖中, 無指定部份的尺寸誤差是±0.4mm。

■ 動作特性

動作特性	1VE-10N 型、2VE-10N 型	1VE-10CA □型	2VE-10CA □型	1VE-10CA2 □型	VE-10CA2 □型
動作必要の力	OF 最大 22.26N {2270gf}	6.69N {682gf}	7.79N {794gf}	6.69N {682gf}	7.79N {794gf}
復歸力	RF 最小 2.23N {227gf}	1.12N {114gf}	1.23N {125gf}	1.12N {114gf}	1.23N {125gf}
動作前の移動	PT 最大 2mm	30°	30°	30°	30°
動作後の移動	OT 最小 6.3mm	55°	55°	55°	55°
應差移動	MD 最大 0.8mm	10°	15°	15°	15°
動作位置	OP 61.1±0.8mm	—	—	—	—

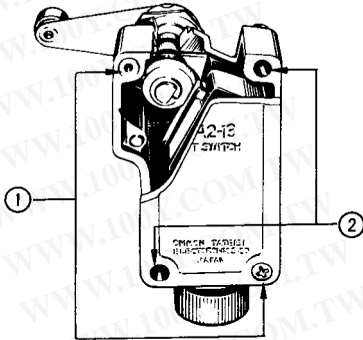
■ 正確使用須知

正確使用方法

● 最適之旋轉扭力

● 螺絲鬆脫為造成提早故障之原因，因此在處理安裝作業時，請按照下表各螺絲之最適旋轉扭力安裝。

No.	種類	適當扭力
①	外蓋安裝螺絲	0.49N~0.59N · m {5~6kgf · cm}
②	本體安裝螺絲	1.18N~1.37N · m {12~14kgf · cm}



安裝孔口尺寸

1VE-10CA-□型 1VE-10CA2-□型 2VE-10CA-□型 2VE-10CA2-□型	1VE-10N 型 2VE-10N 型

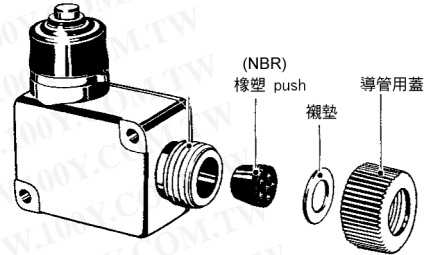
● 操作

- 操作方式、凸輪與凸爪等之形狀、頻率、動作後移動等，影響使用壽命與精準度極大。因此建議使用平滑型狀之凸爪。
- 給動作後移動 (OT) 較大空間。操作行程請設定「OT 規格值×0.7.0」。
- 不可因傳動軸加工等原因，而變更動作位置。

● 配線

- 配管時要注意導線管口，不可有異物、切削屑等雜物侵入。
- 在屋外或含有刀削油、溶劑、藥品等之環境，易產生密封部材等之劣化。請務必事先做好實機確認。
- 電纜線之出線口處理方法，請參照下表

<分解圖> 1VE-10N 型時



項目	導線的種類	單芯乙稀導線	乙稀 gap tire 導線
拉出方法			
線拉出處理附屬品		橡膠 push，導管用 cap，襯墊	橡膠 push，導管用 cap，襯墊
線拉出的規格尺寸		JIS C 3306 外徑：2.6~3.4mm	JIS C 3306 外徑：1VE 時 φ6.6~φ7.6 2VE 時 φ7.6~φ9.6
防滲性 耐水油性		高：結線時不是用手扭轉，而應以導管用 cap 鎖緊	良：橡膠 push 的內徑是否相同或用較粗之導線可密封

註：單芯乙稀樹脂電纜線用附屬品為其標準配備。有關乙稀樹脂橡皮絕緣電纜線用 (型式之末尾為 C 碼) 之詳細內容，請另洽詢

* 橡膠軸線種類 (見原稿圖)

型式	1VE-10N 型	1VE-10CA-□型 1VE-10CA2-□型	2VE-10N 型 2VE-10CA-□型 2VE-10CA2-□型	備註
種類				
單芯乙稀導線				一般品 型式尾沒有 -C
乙稀 gap tire 導線				型式尾有 -C

勝特力材料 886-3-5753170
 勝特力电子(上海) 86-21-34970699
 勝特力电子(深圳) 86-755-83298787
[Http://www.100y.com.tw](http://www.100y.com.tw)