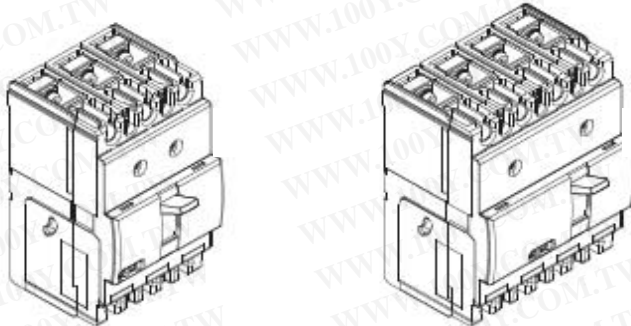


DPX³ 160
À déclencheur magnétothermique et interrupteur DPX³-I 160

Reference(s) : 420 000/ 001/ 002/003/ 004/ 005/ 006/ 007/ 010/ 011/ 012/ 013/ 014/ 015/ 016/ 017/ 040/ 041/ 042/ 043/ 044/ 045/ 046/ 047/ 050/ 051/ 052/ 053/ 054/ 055/ 056/ 057/ 080/ 081/ 082/ 083/ 084/ 085/ 086/ 087/ 090/ 091/ 092/ 093/ 094/ 095/ 096/ 097/ 120/ 121/ 122/ 123/ 124/ 125/ 126/ 127/ 130/ 131/ 132/ 133/ 134/ 135/ 136/ 137/ 198/ 199



CONTENU	PAGES
1. UTILISATION	1
2. GAMME	1
3. COTES D'ENCOMBREMENT	1
3. COTES D'ENCOMBREMENT (suite)	2
4. CARACTERISTIQUES ELECTRIQUES ET MECANIKES	2
5. CONFORMITE	4
6. MARQUAGE	4
7. EQUIPEMENTS ET ACCESSOIRES	4
8. COURBES	6

1. UTILISATION

Les DPX³ "boîtiers moulés" offrent des solutions optimales permettant de répondre aux exigences de protection des installations tertiaires et industrielles.

2. GAMME

 DPX³

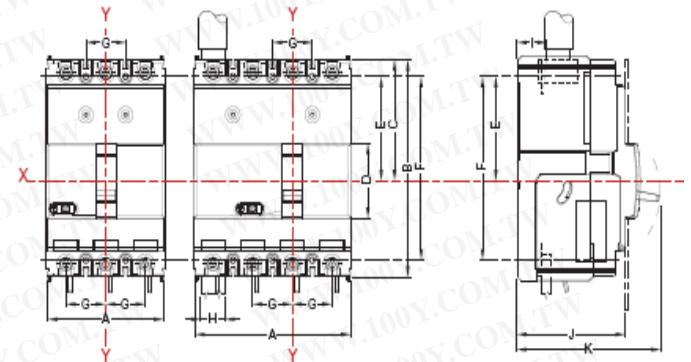
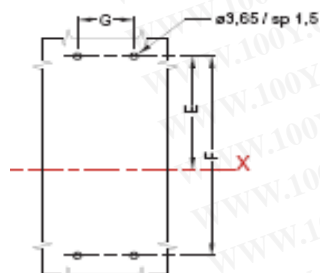
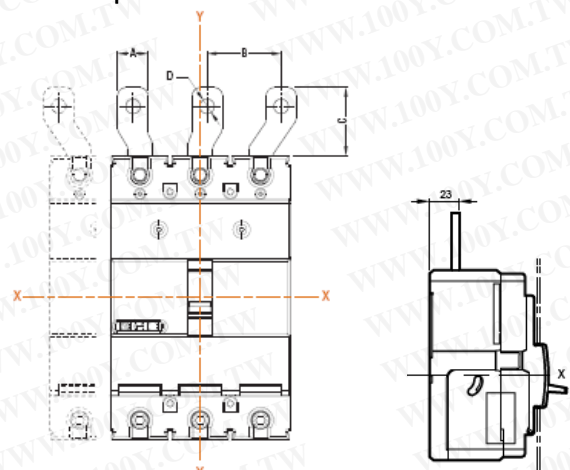
In (A)	16 kA		25 kA		36 kA		50 kA	
	3P	4P	3P	4P	3P	4P	3P	4P
16	420000	420010	420040	420050	420080	420090	420120	420130
25	420001	420011	420041	420051	420081	420091	420121	420131
40	420002	420012	420042	420052	420082	420092	420122	420132
63	420003	420013	420043	420053	420083	420093	420123	420133
80	420004	420014	420044	420054	420084	420094	420124	420134
100	420005	420015	420045	420055	420085	420095	420125	420135
125	420006	420016	420046	420056	420086	420096	420126	420136
160	420007	420017	420047	420057	420087	420097	420127	420137

 DPX³-I

	3P	4P
160	420 198	420 199

3. COTES D'ENCOMBREMENT
3.1 Version fixe

	A	B	C	D	E	F	G	H	I	J	K
160 3P	81	130	72,5	45	62,5	110	27	19	18	74	97
160 4P	108	130	72,5	45	62,5	110	27	19	18	74	97


3.2 Version fixe prises avant


	A	B	C	D
160	17,5	35	41	8,5

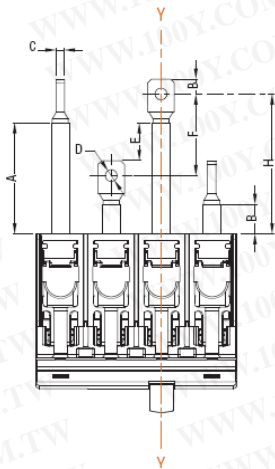
DPX³ 160

À déclencheur magnétothermique et interrupteur DPX³-I 160

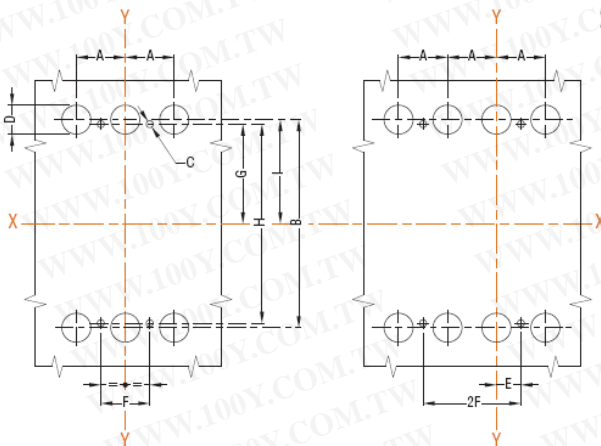
Reference(s) : 420 000/ 001/ 002/003/ 004/ 005/ 006/ 007/ 010/ 011/ 012/ 013/ 014/ 015/ 016/ 017/ 040/ 041/ 042/ 043/ 044/ 045/ 046/ 047/ 050/ 051/ 052/ 053/ 054/ 055/ 056/ 057/ 080/ 081/ 082/ 083/ 084/ 085/ 086/ 087/ 090/ 091/ 092/ 093/ 094/ 095/ 096/ 097/ 120/ 121/ 122/ 123/ 124/ 125/ 126/ 127/ 130/ 131/ 132/ 133/ 134/ 135/ 136/ 137/ 198/ 199

3. COTES D'ENCOMBREMENT (suite)

3.3 Version fixe prises arrière

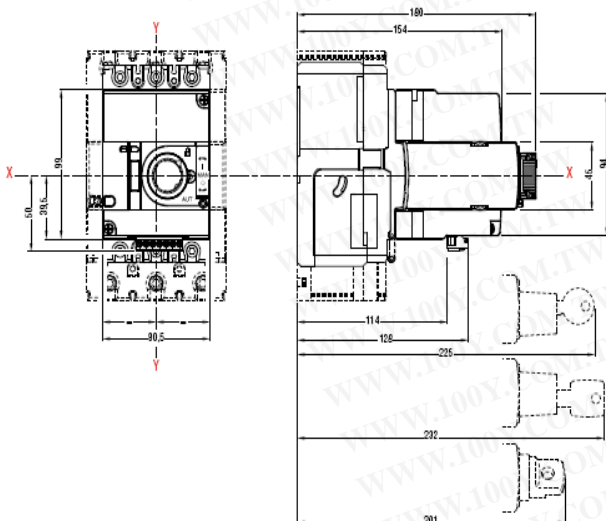


	A	B	C	D	E	F	G	H
160	65,5	21,5	4,5	6,3	19,5	44	11	79

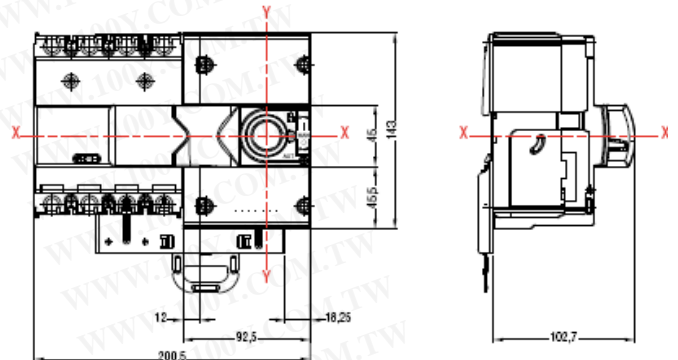


	A	B	C	D	E	F	G	H	I
160	27	115	3,65	16	13,5	27	62,5	110	65

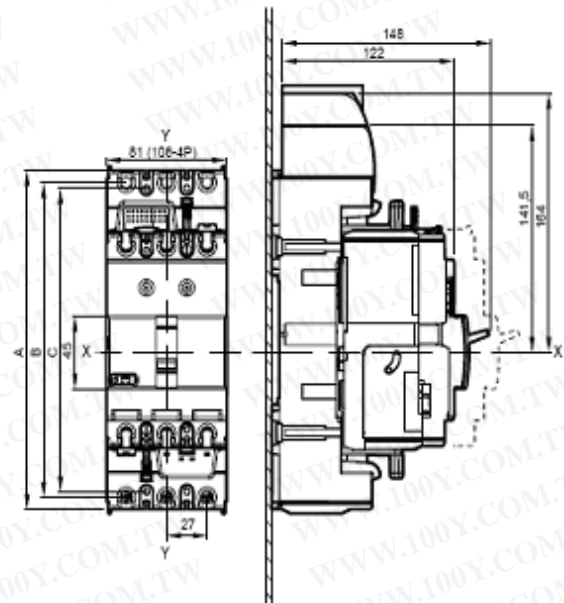
3.4 Version fixe moteur frontal



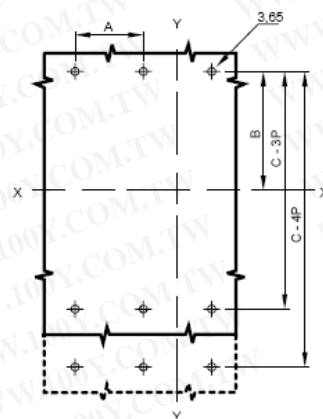
3.5 Version fixe moteur latéral



3.6 Version extractible



	A	B	C
DPX ³ 160 - 3P	208	193	186
DPX ³ 160 - 4P	238	223	216



	A	B	C
DPX ³ 160	27	100,5	186

DPX³ 160

À déclencheur magnétothermique et interrupteur DPX³-I 160

Reference(s) : 420 000/ 001/ 002/003/ 004/ 005/ 006/ 007/ 010/ 011/ 012/ 013/ 014/ 015/ 016/ 017/ 040/ 041/ 042/ 043/ 044/ 045/ 046/ 047/ 050/ 051/ 052/ 053/ 054/ 055/ 056/ 057/ 080/ 081/ 082/ 083/ 084/ 085/ 086/ 087/ 090/ 091/ 092/ 093/ 094/ 095/ 096/ 097/ 120/ 121/ 122/ 123/ 124/ 125/ 126/ 127/ 130/ 131/ 132/ 133/ 134/ 135/ 136/ 137/ 198/ 199

4. CARACTERISTIQUES ELECTRIQUES ET MECANIQUES

4.1 Caractéristiques techniques du disjoncteur

Disjoncteur	DPX ³ 160
Courant nominal I _n (A)	16-160
Tension d'isolement U _i (V)	800
Tension nominale maximum U _e (V)	690 V (ac) 500 V (dc)
Tension de tenue au choc U _{imp} (kV)	8
Température ambiante (°C)	40
Endurance électrique / mécanique	8000/25000
Catégorie d'emploi	A
Type de déclencheur	thermal-mag
Fréquence nominale (Hz)	50-60
Réglage du thermique	0,8 ÷ 1 I _n
Réglage du magnétique (pour 16 et 25A I _m = 400A)	10 x I _n

4.2 Caractéristiques techniques de l'interrupteur

Interrupteur	DPX ³ -I 160
Courant nominal I _n (A)	160
Tension d'isolement U _i (V)	800
Tension nominale maximum U _e (V)	690 V (ac) 500 V (dc)
Tension de tenue au choc U _{imp} (kV)	8
Température ambiante (°C)	40
Endurance électrique / mécanique	8000/25000
Fréquence nominale (Hz)	50-60
Courant de courte durée admissible I _{cw} (t=1 s) (kA)	1,7
Pouvoir assigné de fermeture sur court-circuit I _{cm} (kA)	2,4
AC 22, AC 23, DC 22, DC 23 (A)	160

4.3 Pouvoir de coupure (kA)

Pouvoir de coupure I _{cu} et I _{cs} en AC (kA)					
	U _e	16 kA	25 kA	36 kA	50 kA
I _{cu} (kA)	220/240V	25	36	50	65
	380/415V	16	25	36	50
	440V	10	18	25	30
	460V	10	18	25	30
	480/500V	8	10	12	15
	690V	5	5	8	10
I _{cs} (%I _{cu})	-	100	100	100	100
Pouvoir assigné de fermeture en court-circuit I _{cm} (kA)					
	U _e	16 kA	25 kA	36 kA	50 kA
I _{cm} (kA)	415 V	32	52.5	75.6	105

4.4 Déclassement en température Ta (°C)

Déclassement en fonction de la température Ta(°C)												
I _n (A)	-25	-20	-10	-5	0	10	20	30	40	50	60	70
16	23	22	21	21	20	19	18	17	16	15	15	14
25	37	35	34	33	32	30	28	26	25	23	22	21
40	55	54	52	51	50	47	43	42	40	38	36	34
63	88	87	84	83	81	76	69	66	63	60	57	55
80	115	113	111	109	107	97	87	84	80	78	75	72
100	135	133	130	123	115	108	104	102	100	95	90	85
125	160	158	155	153	150	138	130	127	125	118	112	105
160	224	221	214	210	205	192	176	168	160	152	145	139

4.5 Puissance dissipée (W)

4.5.1 Puissance dissipée du disjoncteur (W)

Puissance dissipée DPX ³ 160 (W)								
I _n (A) ---->	16	25	40	63	80	100	125	160
Bornes de raccordement	2,8	5,0	5,1	6,7	7,0	11,0	12,5	15,4
Cosses	2,8	5,0	5,1	6,7	7,0	11,0	12,5	15,4
Prises avant	2,8	5,0	5,1	6,7	7,0	11,0	12,5	15,4
Epanouisseurs	2,8	5,0	5,1	6,7	7,0	11,0	12,5	15,4
Prises arrière	2,8	5,0	5,1	6,7	7,0	11,0	12,5	15,4
Version extractible	2,9	5,1	5,4	7,5	8,3	13,0	15,6	20,5

4.5.2 Puissance dissipée de l'interrupteur (W)

Puissance dissipée DPX ³ -I 160 (W)	
I _n (A) ---->	160
Bornes de raccordement	9,2
Cosses	9,2
Prises avant	9,2
Epanouisseurs	9,2
Prises arrière	9,2
Version extractible	14,3

4.6 Pouvoir de coupure en courant continu (D.C.)

Pouvoir de coupure en courant continu (D.C.)				
Pouvoir de coupure I _{cu} (kA)				
	2 p. en ser.	2 p. en ser.	3 p. en ser.	3 p. en ser.
	110-125V	250V	400V	500V
160 16 kA	32	16	16	10
160 25 kA	50	25	25	20
160 36 kA	60	30	30	25
160 50 kA	80	40	40	35



2 pôles en séries

3 pôles en séries

DPX³ 160

À déclencheur magnétothermique et interrupteur DPX³-I 160

Reference(s) : 420 000/ 001/ 002/003/ 004/ 005/ 006/ 007/ 010/ 011/ 012/ 013/ 014/ 015/ 016/ 017/ 040/ 041/ 042/ 043/ 044/ 045/ 046/ 047/ 050/ 051/ 052/ 053/ 054/ 055/ 056/ 057/ 080/ 081/ 082/ 083/ 084/ 085/ 086/ 087/ 090/ 091/ 092/ 093/ 094/ 095/ 096/ 097/ 120/ 121/ 122/ 123/ 124/ 125/ 126/ 127/ 130/ 131/ 132/ 133/ 134/ 135/ 136/ 137/ 198/ 199

4.7 Protection en courant continu (D.C.)

Protection en courant continu (D.C.)		
	thermique	magnétique
160 16 kA	idem AC	1,5 x Im AC
160 25 kA	idem AC	1,5 x Im AC
160 36 kA	idem AC	1,5 x Im AC
160 50 kA	idem AC	1,5 x Im AC

4.8 Altitude

Altitude (m)				
	Altitude (m)	≤2000	3000	4000
DPX ³ 160	Courant nominal (A)	1 x In	0,96 x In	0,93 x In
	Tension nominale (V)	690	690	550
DPX ³ -I 160	Courant nominal (A)	1 x In	0,96 x In	0,93 x In
	Tension nominale (V)	500	500	400

4.9 Efforts de manœuvre

Efforts de manœuvre	
Courant nominal (A)	In=160
Ouvrir (N)	45
Fermer (N)	78
Réarmer (N)	75

5. CONFORMITE

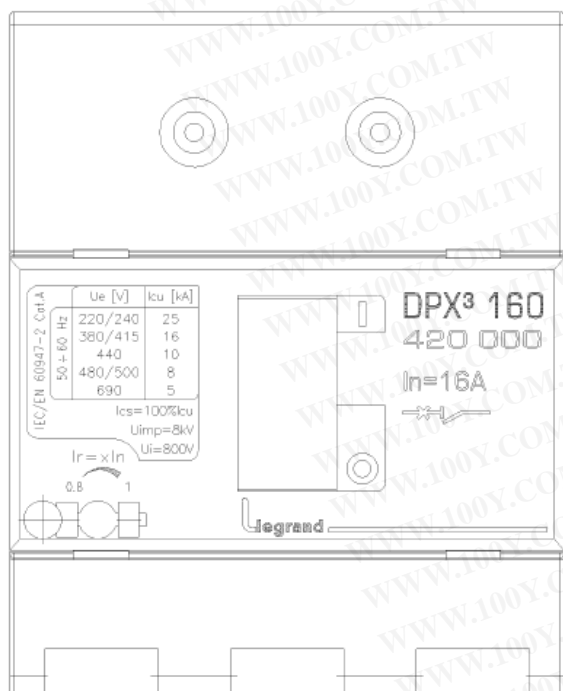
IEC 60947-2

(pour interrupteurs IEC 60947-3)

EN 60947-2

(pour interrupteurs EN 60947-3)

6. MARQUAGE



7. EQUIPEMENTS ET ACCESSOIRES

7.1 Auxiliaires

• Déclencheurs à émission de courant:

12 Vac/dc	ref. 421 012
24 Vac/dc	ref. 421 013
48 Vac/dc	ref. 421 014
110-130 Vac	ref. 421 015
200-277 Vac	ref. 421 016
380-480 Vac	ref. 421 017

• Déclencheurs à minimum de tension:

12 Vac/dc	ref. 421 018
24 Vac/dc	ref. 421 019
48 Vac/dc	ref. 421 020
110 Vac	ref. 421 021
200-240 Vac	ref. 421 022
277 Vac	ref. 421 023
380-415 Vac	ref. 421 024
440-480 Vac	ref. 421 025

• Contacts auxiliaires:

Connecteurs pour auxiliaires	ref. 421 044
Contact auxiliaire ou signal défaut	ref. 421 011
Contact auxiliaire 1NC – 1NO pour cde rotative	ref. 421 010
Contact disjoncteur inséré pour version extractible	ref. 421 048

7.2 Commande rotative :

Directe:

• Commande standard pour DPX ³ sans diff.	ref. 421 000
• Commande standard pour DPX ³ diff. et/ou elec	ref. 421 001
• Commande d'urgence pour DPX ³ sans diff.	ref. 421 002
• Commande d'urgence pour DPX ³ diff. et/ou elec	ref. 421 003

Déportée:

• Commande standard pour DPX ³	ref. 421 004
• Commande d'urgence pour DPX ³	ref. 421 005

Accessoires de verrouillage :

• Barillet Ronis pour commandes directes	ref. 421 006
• Barillet Profalux pour commandes directes	ref. 421 007
• Barillet Ronis pour commandes déportées	ref. 421 008
• Barillet Profalux pour commandes déportées	ref. 421 009

7.3 Accessoires :

Cloisons isolantes de séparation :

• Jeu de 3 cloisons	ref. 421 070
---------------------	--------------

Caches bornes plombables :

• Pour raccordement prises arrière 160 3P	ref. 421 050
• Pour raccordement prises arrière 160 4P	ref. 421 051
• Pour raccordement prises avant 160 3P	ref. 421 054
• Pour raccordement prises avant 160 4P	ref. 421 055

Accessoire de verrouillage :

• Cadenassage pour verrouillage en position ouvert	ref. 421 049
--	--------------

Inter-verrouillage:

• Platine pour montage et interverrouillage de 2 DPX ³	ref. 421 058
• Interferrouillage pour DPX ³ version extractible	ref. 421 059

7.4 Accessoires de raccordement :

Bornes de raccordement :

• Bornes grande capacité pour câble Cu/Al, jeu de 3 - souple 1x120mm ² , rigide 1x150mm ² , barres/cosses 18mm	ref. 421 026
• Bornes grande capacité pour câble Cu/Al, jeu de 4 - souple 1x120mm ² , rigide 1x150mm ² , barres/cosses 18mm	ref. 421 027
• Bornes pour cosses, jeu de 3	ref. 421 028
• Bornes pour cosses, jeu de 4	ref. 421 029

DPX³ 160

À déclencheur magnétothermique et interrupteur DPX³-I 160

Reference(s) : 420 000/ 001/ 002/003/ 004/ 005/ 006/ 007/ 010/ 011/ 012/ 013/ 014/ 015/ 016/ 017/ 040/ 041/ 042/ 043/ 044/ 045/ 046/ 047/ 050/ 051/ 052/ 053/ 054/ 055/ 056/ 057/ 080/ 081/ 082/ 083/ 084/ 085/ 086/ 087/ 090/ 091/ 092/ 093/ 094/ 095/ 096/ 097/ 120/ 121/ 122/ 123/ 124/ 125/ 126/ 127/ 130/ 131/ 132/ 133/ 134/ 135/ 136/ 137/ 198/ 199

Epanouisseurs amont :

- Epanouisseurs pour barres/cosses DPX³ 160 3P ref. 421 032
- Epanouisseurs pour barres/cosses DPX³ 160 4P ref. 421 033

Prises arrière :

- Tiges à méplats orientables DPX³ 160 3P ref. 421 036
- Tiges à méplats orientables DPX³ 160 4P ref. 421 037

7.5 Version extractible

Bases

- Bases prises avant ou arrière DPX³ 160 3P ref. 421 040
- Bases prises avant ou arrière DPX³ 160 4P ref. 421 041

Accessoires de verrouillage :

- Barillet Ronis pour bases version extractible ref. 421 045
- Barillet Profalux pour bases version extractible ref. 421 046
- Cadenassage pour bases version extractible ref. 421 047

7.6 Commande motorisées

- Commande latérale 24-230 Vac - 24-230 Vdc ref. 421 060
- Commande frontale 24-230 Vac - 24-230 Vdc ref. 421 061

Accessoires de verrouillage pour commandes motorisées frontales:

- Barillet Ronis ref. 421 062
- Barillet Profalux ref. 421 063
- Cadenassage ref. 421 064

Accessoires de verrouillage pour commandes motorisées latérales:

- Barillet Ronis ref. 421 065
- Barillet Profalux ref. 421 066
- Cadenassage ref. 421 067

Adaptateur pour montage sur rail din:

- Pour DPX³ 160 avec commande motorisée latérale ref. 421 068

7.7 Adaptateur pour montage sur rail din

Pour DPX³ 160 3P/4P sans commande motorisée latérale

ref. 421 071

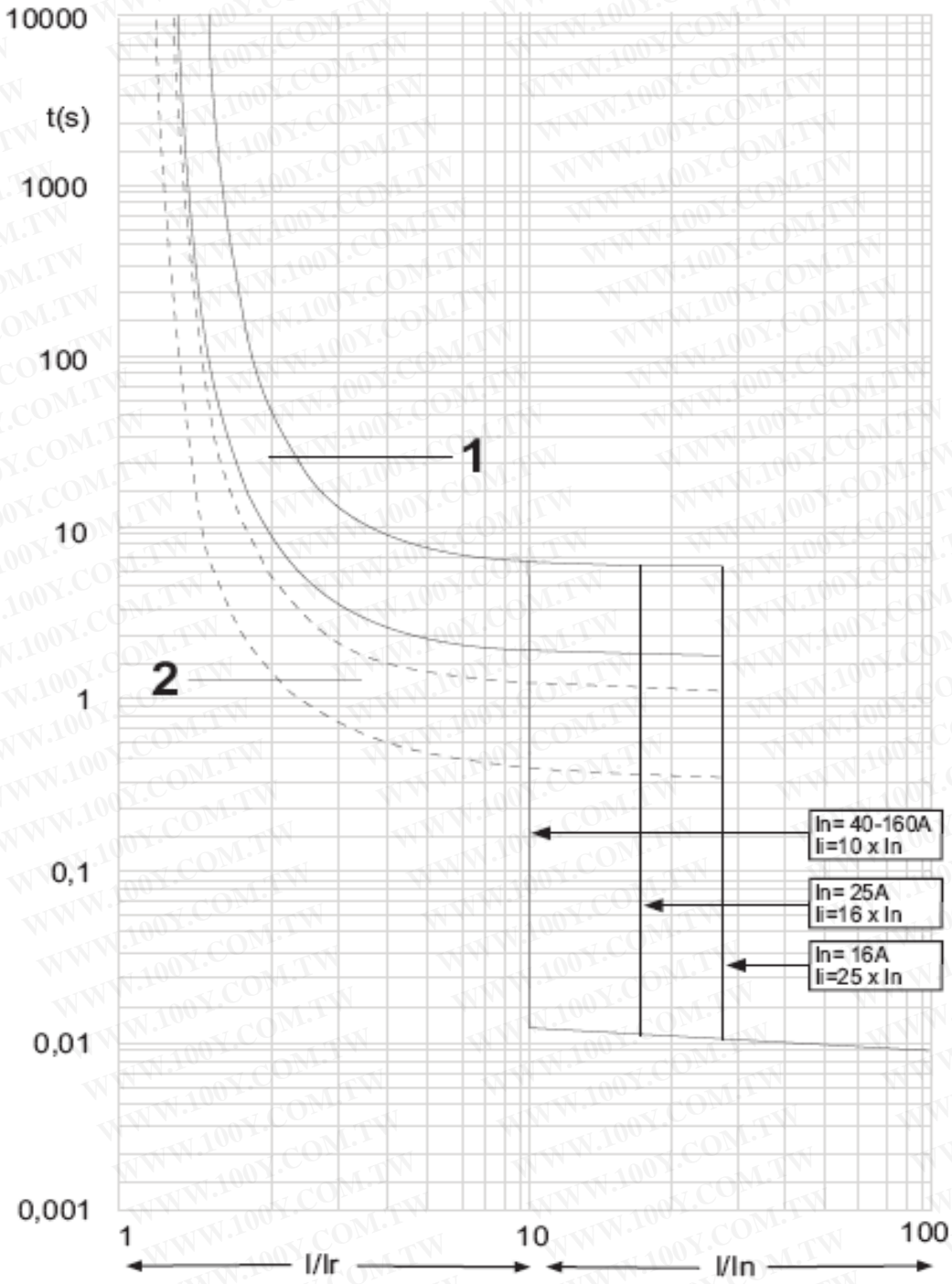
DPX³ 160

À déclencheur magnétothermique et interrupteur DPX³-I 160

Reference(s) : 420 000/ 001/ 002/003/ 004/ 005/ 006/ 007/ 010/ 011/ 012/ 013/ 014/ 015/ 016/ 017/ 040/ 041/ 042/ 043/ 044/ 045/ 046/ 047/ 050/ 051/ 052/ 053/ 054/ 055/ 056/ 057/ 080/ 081/ 082/ 083/ 084/ 085/ 086/ 087/ 090/ 091/ 092/ 093/ 094/ 095/ 096/ 097/ 120/ 121/ 122/ 123/ 124/ 125/ 126/ 127/ 130/ 131/ 132/ 133/ 134/ 135/ 136/ 137/ 198/ 199

8. COURBES

8.1 COURBES DE DECLENCHEMENT



t : temps

I : courant nominal

I_r : courant de réglage

Courbe 1 : caractéristique déclenchement thermique à froid

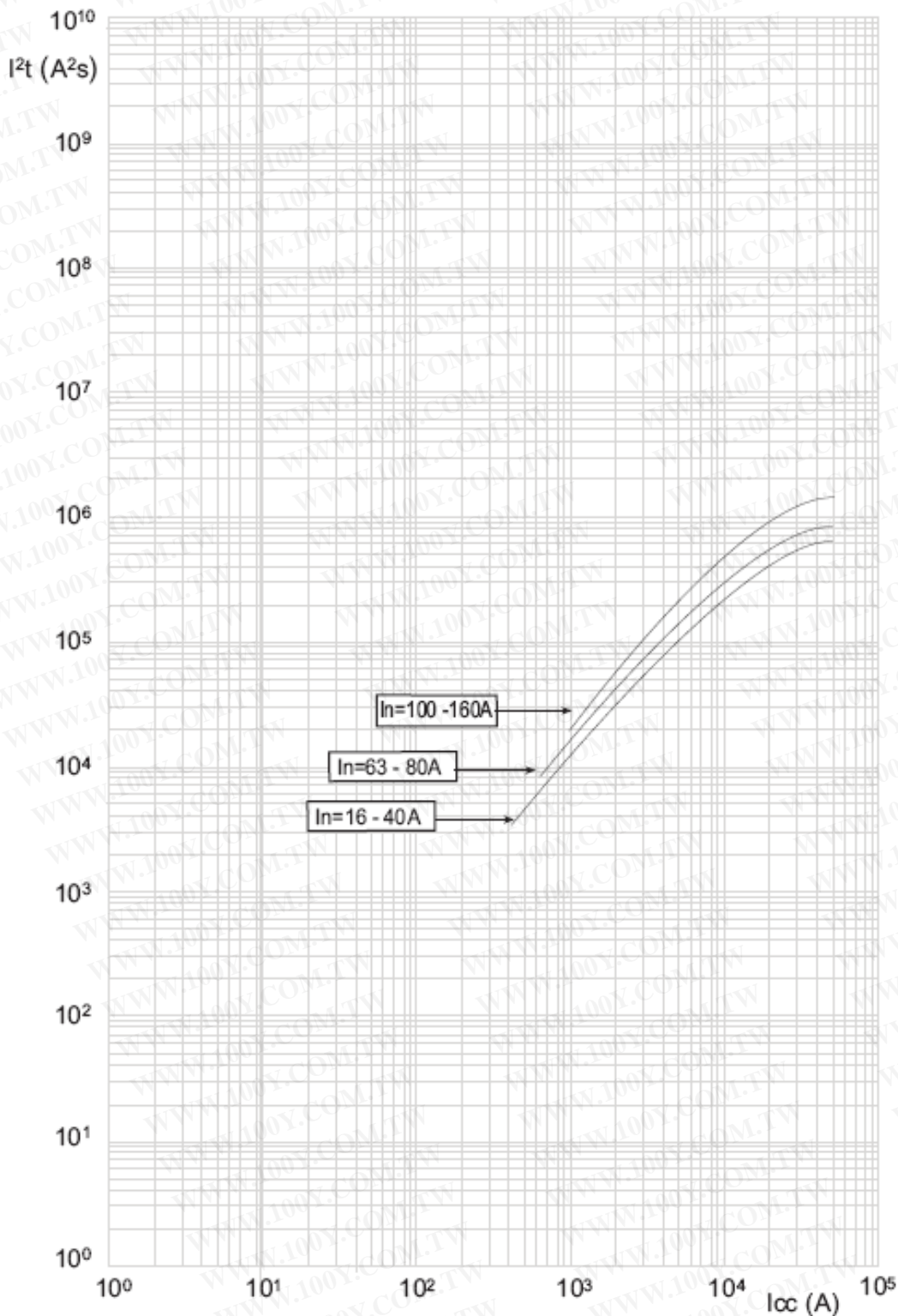
Courbe 2 : caractéristique déclenchement thermique à chaud

DPX³ 160

À déclencheur magnétothermique et interrupteur DPX³-I 160

Reference(s) : 420 000/ 001/ 002/003/ 004/ 005/ 006/ 007/ 010/ 011/ 012/ 013/ 014/ 015/ 016/ 017/ 040/ 041/ 042/ 043/ 044/ 045/ 046/ 047/ 050/ 051/ 052/ 053/ 054/ 055/ 056/ 057/ 080/ 081/ 082/ 083/ 084/ 085/ 086/ 087/ 090/ 091/ 092/ 093/ 094/ 095/ 096/ 097/ 120/ 121/ 122/ 123/ 124/ 125/ 126/ 127/ 130/ 131/ 132/ 133/ 134/ 135/ 136/ 137/ 198/ 199

8.2 COURBES DE LIMITATION EN CONTRAINTE THERMIQUE



I_{cc} : Courant de court-circuit présumé

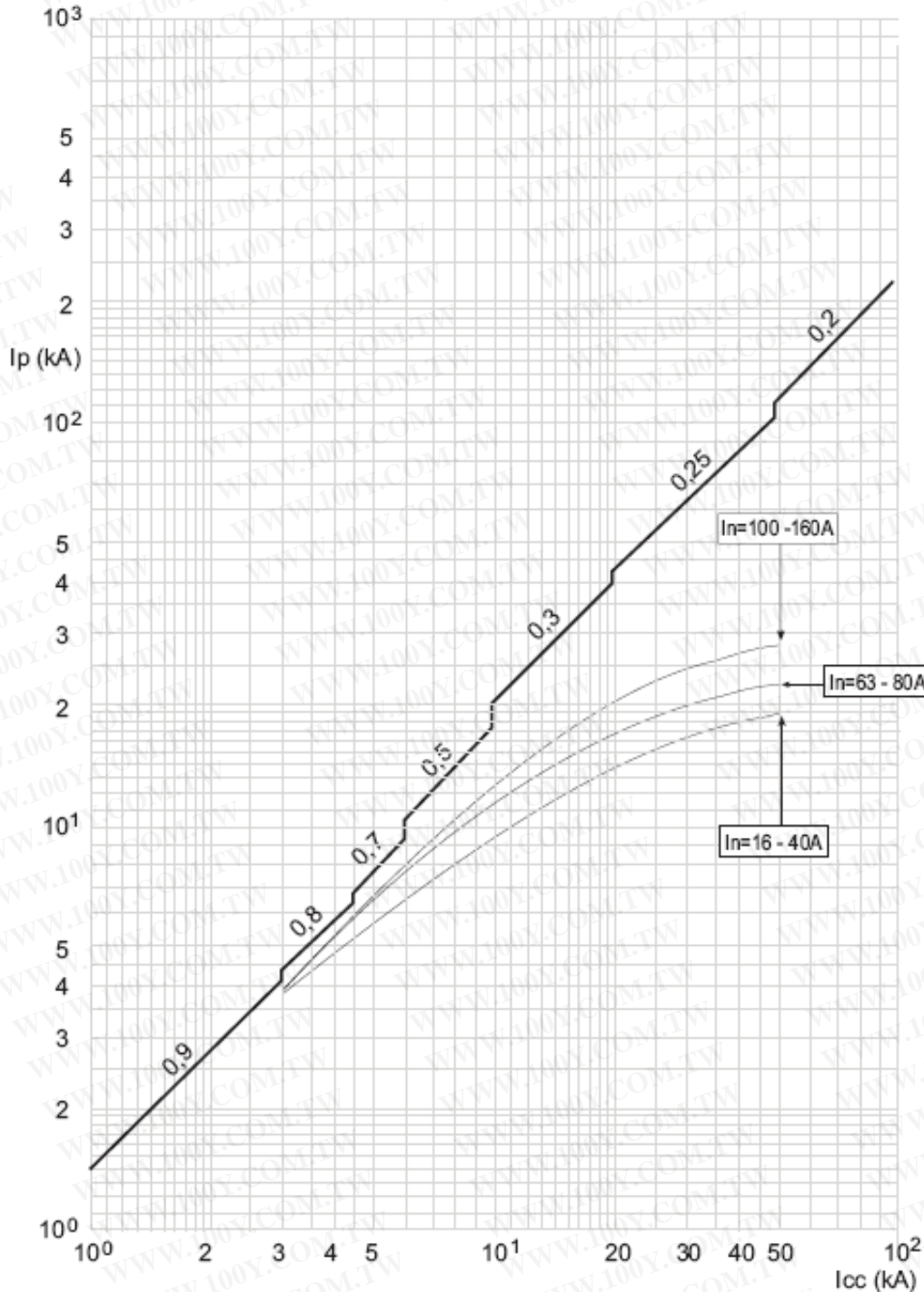
I^2t (A²s): Energie que laisse passer l'appareil

DPX³ 160

À déclencheur magnétothermique et interrupteur DPX³-I 160

Reference(s) : 420 000/ 001/ 002/003/ 004/ 005/ 006/ 007/ 010/ 011/ 012/ 013/ 014/ 015/ 016/ 017/ 040/ 041/ 042/ 043/ 044/ 045/ 046/ 047/ 050/ 051/ 052/ 053/ 054/ 055/ 056/ 057/ 080/ 081/ 082/ 083/ 084/ 085/ 086/ 087/ 090/ 091/ 092/ 093/ 094/ 095/ 096/ 097/ 120/ 121/ 122/ 123/ 124/ 125/ 126/ 127/ 130/ 131/ 132/ 133/ 134/ 135/ 136/ 137/ 198/ 199

8.3 COURBES DE LIMITATION EN COURANT



Icc : Courant de court-circuit présumé

Ip : Courant de court-circuit crête (Ipeak)

— Courant de court-circuit crête maximum en fonction du facteur de puissance

— Courant de court-circuit crête maximum réel

勝特力材料 886-3-5753170
胜特力电子(上海) 86-21-34970699
胜特力电子(深圳) 86-755-83298787
[Http://www.100y.com.tw](http://www.100y.com.tw)