

NH1 系列 回路保護器

勝特力材料 886-3-5753170
 勝特力電子(上海) 86-21-34970699
 勝特力電子(深圳) 86-755-83298787
 Http://www.100y.com.tw

小型、高性能系列。可廣泛用於 OA 機械設備、民用機械設備、FA 相關機械設備等。

- 小型・輕量・高性能。
- 搖桿式面板安裝型僅需插入即可鎖扣。
- 最大使用回路電壓備有 250V AC・65V DC 2 種。
- 備有螺絲安裝型與 35mm 寬 DIN 軌道安裝型 (NH1V 型)。
- 備有雙線圈型。
- 備有附輔助接點、附警報接點型。
- 備有慣性延遲 (慣性延遲機構) 型。
- 流體電磁跳脫方式。
- 安全的 Trip-free 結構。
- 備有可適用於 AMP 公司的 Positive Lock 連接器的扁平端子型，以及適合壓接端子接線的接線螺絲型。

本產品為 Supplementary Protector。

適用規格	認證標誌	認證機關／認證編號
UL 1077 CSA C22.2 NO.235 (註 1)		UL/c-UL 認證編號 E68029
EN60934 (VDE0642) (註 2)		認證編號 E107852
GB17701		CCC 認證編號 2005010307152360
電氣用品安全法技術基準		JET

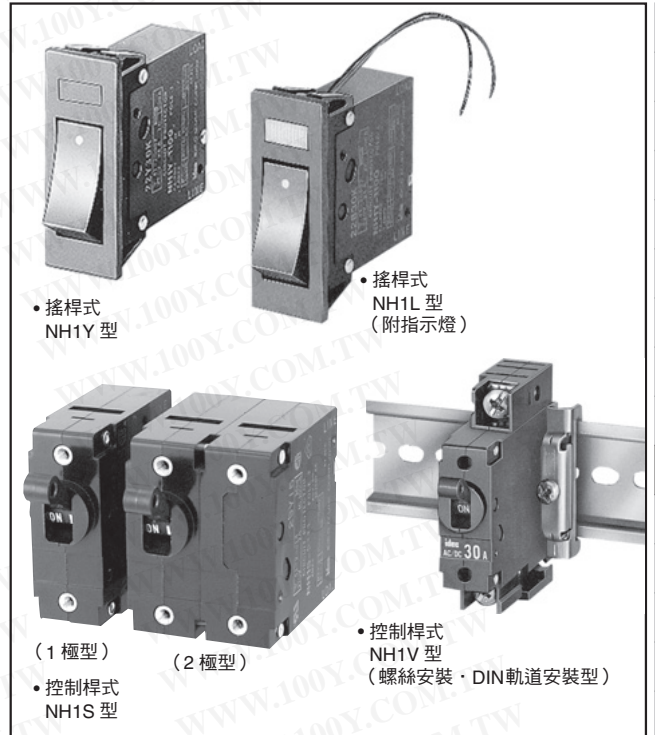
詳細請參閱卷末認證產品一覽。

註 1：串聯跳脫型、繼電器跳脫型、雙線圈型 (AC 規格)

註 2：串聯跳脫型

規格

型號	NH1S 型	NH1Y 型	NH1L 型	NH1V 型	雙線圈型 NH1S 型
	操作方式	控制桿型	搖桿型	搖桿型 (附指示燈)	控制桿型
保護方式	流體電磁跳脫方式				
內部回路	串聯跳脫 (電流跳脫) 繼電器跳脫 (電壓跳脫)	串聯跳脫・附輔助接點		串聯跳脫・附警報接點 (僅限 NH1S、NH1V 型)	串聯跳脫 (電流跳脫) + 繼電器跳脫 (電壓跳脫)
極數	1 極、2 極、3 極	1 極、2 極	1 極、2 極	1 極、2 極、3 極	1 極、2 極
最大使用回路電壓	250V AC 50/60 Hz・65V DC				250V AC 50/60 Hz・65V DC
最小適用負載	24V AC/DC・100 mA (參考值)				
額定電流	電流跳脫型：0.5A、0.75A、1A、2A、3A、5A、7.5A、10A、15A、20A、25A、30A				電流跳脫型：2A、3A、5A、7.5A、10A、15A
跳脫電壓	100V AC 50/60 Hz 24V DC (在 25°C 時，達到額定電壓的 90% 以上時即執行動作) 施加電壓時間 1 秒以內、動作時間 0.05 秒以內 (施加額定電壓時)				外部跳脫線圈電壓：24V DC・100V AC (在 25°C 時，達到額定電壓的 90% 以上時即執行動作) 施加電壓時間 1 秒以內、動作時間 0.05 秒以內 (施加額定電壓時)
額定斷路容量	250V AC 50/60 Hz 1,000A・65V DC 1,000A (UL・C-UL 額定值) 220V AC 50/60 Hz 1,000A (
輔助接點 警報接點	SPDT 微動開關 250V AC 3A [電阻性負載]				—
基準周圍溫度	+ 25°C				
使用周圍溫度	- 40 ~ + 85°C 內動作 (無結冰)				
使用周圍濕度	45 ~ 85% RH (無結露)				
絕緣電阻	100 MΩ (500V DC 高阻表)				
耐電壓	操作部和充電部間、主接點開路時的端子間、異極充電部間、主端子和輔助接點端子間 ：3,750V AC・1 分鐘 (但，NH1V 型為 1,500V AC・1 分鐘) 輔助接點開路時的端子間：600V AC・1 分鐘				操作部和充電部間、主接點開路時的端子間、異極充電部間、電壓跳脫端子和主端子間： 1,500V AC・1 分鐘
耐振動	100m/s ² (10 ~ 100 Hz) 條件：額定電流通電時				
抗衝擊性	耐久性：1,000m/s ² ・誤動作 500m/s ² 條件：額定電流通電時、但輔助警報接點為 300m/s ²				
使用壽命	10,000 次以上 (電氣性為 6,000 次；額定電流 6 次/分鐘、機械性 4,000 次：6 次/分鐘)				
端子形狀	主端子：250 型扁平端子、M4 螺絲端子 輔助接點：110 型扁平端子		主端子：M4 螺絲端子 (20A 以下) M5 螺絲端子 (25A、30A) 輔助端子：M3.5 螺絲端子		主端子：250 型扁平端子 輔助端子：187 型扁平端子
安裝方式	螺絲安裝	插入鎖扣安裝		螺絲安裝、DIN 軌道安裝	螺絲安裝
重量 (約)	1 極型：45g、2 極型：90g 3 極型：135g	1 極型：50g、2 極型：100g		1 極型：65g、2 極型：130g 3 極型：195g	1 極型：45g、2 極型：90g



Flush Silhouette
L6/A6 系列配件

開關 / 指示燈

照光式控制元件 /
組合式指示燈

組合式
數字顯示器

繼電器 / 插座

計時器

端子台

電源供應器

安全保護設備

回路保護器

PLC / 智慧型
應用控制器

人機介面

感測器

電氣控制箱

防塵電控設備

各種資料

一覽

NH1

NRA

NRL

NRBM

NRC

NH1 系列 回路保護器

- 搖桿顏色、搖桿顯示 (NH1Y 型 / NH1L 型)

搖桿顏色 (指定記號)	黑色 (無指定)			
	紅色 (R)	綠色 (G)	白色 (W)	
搖桿顯示 (指定記號)		ON OFF (A)		
	(無指定)	(A)	(C)	(D)

- 指示燈的使用電壓 (NH1L 型)

照光類型	額定電壓	指定記號	
氙燈 (紅色)	125V AC 50/60 Hz (使用電壓: 100 ~ 125V AC)	1	
LED (紅色) (註)	AC/DC 共用 (使用電壓: 額定電壓 的 ±10% 以內)	6V	3
		12V	4
		24V	5
		48V	7

註: 內置限制電流用電阻。

- 輔助接點的動作

輔助接點與主接點的 ON-OFF 連動進行動作, 因此可使用燈等監視回路保護器的動作狀態。而且, 也可用於控制輔助回路。

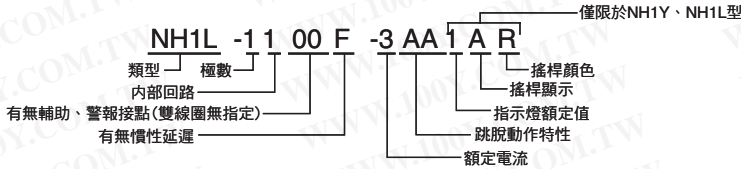
項目	NO 接點	NC 接點
ON 時	閉	開
跳脫時	開	閉
OFF 時	開	閉

- 警報接點的動作

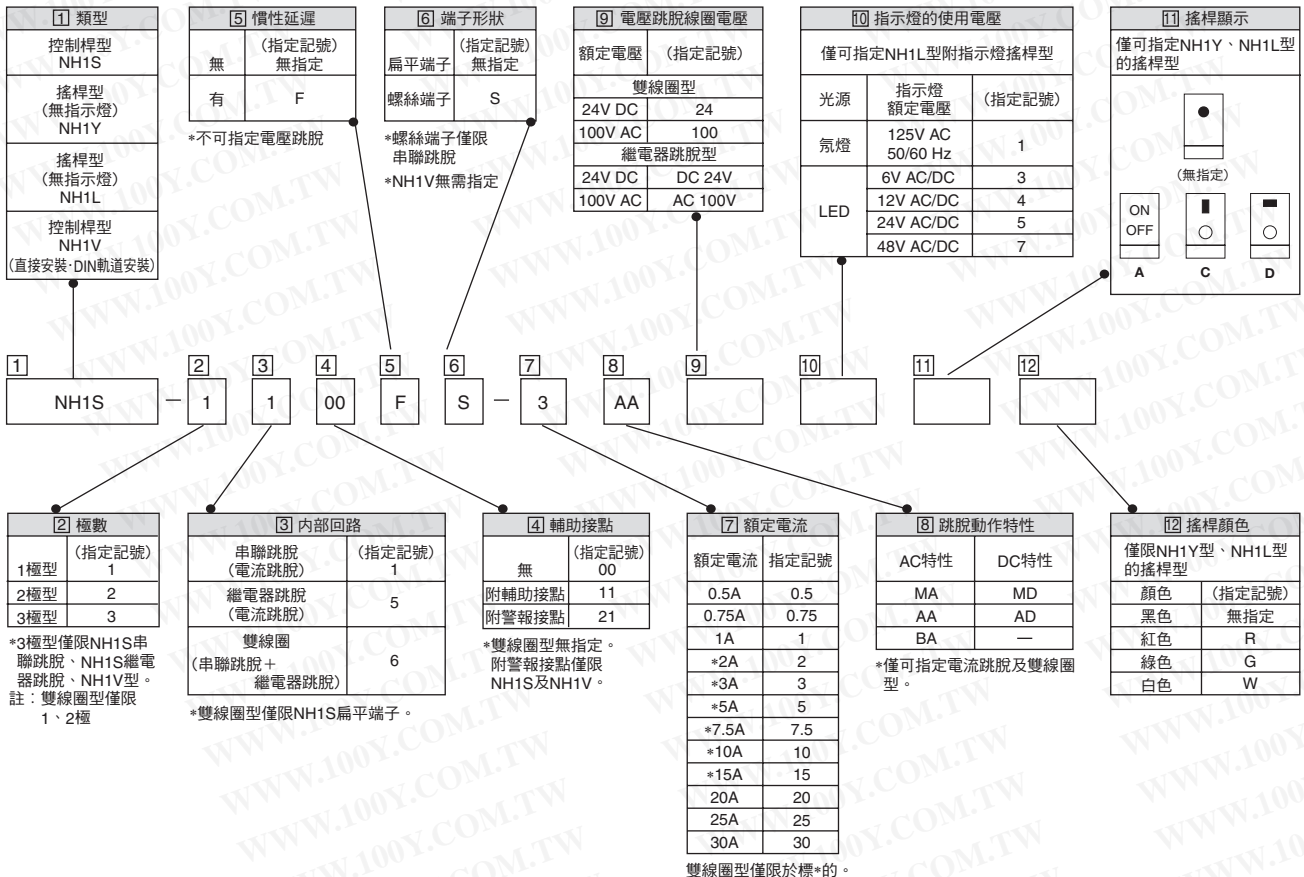
警報接點不與主接點連動, 僅在有過電流時才進行切換。

項目	NO 接點	NC 接點
ON 時	開	閉
跳脫時	閉	開
OFF 時	開	閉

[型號例]



型號說明



NH1S 型 (控制桿型) 型號

• 請指定額定電流、跳脫動作特性、額定電壓的指定記號替換型號中的 [7][8][9]。

內部回路	極數	端子形狀	慣性延遲	輔助接點 警報接點	型號 (訂購型號)	指定記號			銷售單位
						[7] 額定 電流	[8] 跳脫動 作特性	[9] 額定 電壓	
串聯跳脫 / 電流跳脫	1 極	扁平端子	無	無	NH1S-1100- [7][8]	0.5 0.75 1 2 3 5 7.5 10 15 20 25 30	AA BA MA AD MD	—	1 個
				輔助接點	NH1S-1111- [7][8]				
				警報接點	NH1S-1121- [7][8]				
		有	無	NH1S-1100F- [7][8]					
			輔助接點	NH1S-1111F- [7][8]					
			警報接點	NH1S-1121F- [7][8]					
	螺絲端子	無	無	NH1S-1100S- [7][8]					
			輔助接點	NH1S-1111S- [7][8]					
			警報接點	NH1S-1121S- [7][8]					
		有	無	NH1S-1100FS- [7][8]					
			輔助接點	NH1S-1111FS- [7][8]					
			警報接點	NH1S-1121FS- [7][8]					
串聯跳脫 / 電流跳脫	2 極	扁平端子	無	無	NH1S-2100- [7][8]	0.5 0.75 1 2 3 5 7.5 10 15 20 25 30	AA BA MA AD MD	—	1 個
				輔助接點	NH1S-2111- [7][8]				
				警報接點	NH1S-2121- [7][8]				
		有	無	NH1S-2100F- [7][8]					
			輔助接點	NH1S-2111F- [7][8]					
			警報接點	NH1S-2121F- [7][8]					
	螺絲端子	無	無	NH1S-2100S- [7][8]					
			輔助接點	NH1S-2111S- [7][8]					
			警報接點	NH1S-2121S- [7][8]					
		有	無	NH1S-2100FS- [7][8]					
			輔助接點	NH1S-2111FS- [7][8]					
			警報接點	NH1S-2121FS- [7][8]					
串聯跳脫 / 電流跳脫	3 極	扁平端子	無	無	NH1S-3100- [7][8]	0.5 0.75 1 2 3 5 7.5 10 15 20 25 30	AA BA MA AD MD	—	1 個
				輔助接點	NH1S-3111- [7][8]				
				警報接點	NH1S-3121- [7][8]				
		有	無	NH1S-3100F- [7][8]					
			輔助接點	NH1S-3111F- [7][8]					
			警報接點	NH1S-3121F- [7][8]					
	螺絲端子	無	無	NH1S-3100S- [7][8]					
			輔助接點	NH1S-3111S- [7][8]					
			警報接點	NH1S-3121S- [7][8]					
		有	無	NH1S-3100FS- [7][8]					
			輔助接點	NH1S-3111FS- [7][8]					
			警報接點	NH1S-3121FS- [7][8]					
繼電器跳脫 / 電壓跳脫	1 極	扁平端子	無	無	NH1S-1500- [9]	—	—	DC 24V AC 100V	1 個
	2 極			無	NH1S-2500- [9]				
	3 極			無	NH1S-3500- [9]				
雙線圈型	1 極	扁平端子	無	無	NH1S-16- [7][8][9]	2 3 5 7.5 10 15	AA BA MA AD MD	24 100	1 個
			有	無	NH1S-16F- [7][8][9]				
	2 極	扁平端子	無	無	NH1S-26- [7][8][9]				
			有	無	NH1S-26F- [7][8][9]				

Flush Silhouette
L6/A6系列配件

開關/指示燈

照光式控制元件/
組合式指示燈

組合式
數字顯示器

繼電器/插座

計時器

端子台

電源供應器

安全保護設備

回路保護器

PLC/智慧型
應用控制器

人機介面

感測器

電氣控制箱

防爆電控設備

各種資料

一覽

NH1

NRA

NRL

NRBM

NRC

NH1 系列 回路保護器

NH1Y 型 (搖桿型) 型號

• 請指定額定電流、跳脫動作特性、額定電壓、搖桿顯示、搖桿顏色的指定記號替換型號中的[7][8][9][11][12]。

內部回路	極數	端子形狀	慣性延遲	輔助接點 警報接點	型號 (訂購型號)	指定記號					銷售單位
						[7] 額定 電流	[8] 跳脫動 作特性	[9] 額定 電壓	[11] 搖桿 顯示	[12] 搖桿 顏色	
串聯跳脫／ 電流跳脫	1 極	扁平端子	無	無	NH1Y-1100- [7][8][11][12]	0.5 0.75 1 2 3 5 7.5 10 15 20 25 30	AA BA MA AD MD	—	無指定 A C D	無指定 R G W	1 個
				輔助接點	NH1Y-1111- [7][8][11][12]						
				警報接點	—						
		有	無	NH1Y-1100F- [7][8][11][12]							
			輔助接點	NH1Y-1111F- [7][8][11][12]							
			警報接點	—							
	螺絲端子	無	無	NH1Y-1100S- [7][8][11][12]							
			輔助接點	NH1Y-1111S- [7][8][11][12]							
			警報接點	—							
		有	無	NH1Y-1100FS- [7][8][11][12]							
			輔助接點	NH1Y-1111FS- [7][8][11][12]							
			警報接點	—							
串聯跳脫／ 電流跳脫	2 極	扁平端子	無	無	NH1Y-2100- [7][8][11][12]	—	—	DC 24V AC 100V	無指定 A C D	無指定 R G W	1 個
				輔助接點	NH1Y-2111- [7][8][11][12]						
				警報接點	—						
		有	無	NH1Y-2100F- [7][8][11][12]							
			輔助接點	NH1Y-2111F- [7][8][11][12]							
			警報接點	—							
	螺絲端子	無	無	NH1Y-2100S- [7][8][11][12]							
			輔助接點	NH1Y-2111S- [7][8][11][12]							
			警報接點	—							
		有	無	NH1Y-2100FS- [7][8][11][12]							
			輔助接點	NH1Y-2111FS- [7][8][11][12]							
			警報接點	—							
繼電器跳脫／ 電壓跳脫	1 極	扁平端子	無	無	NH1Y-1500- [9][11][12]	—	—	DC 24V AC 100V	無指定 A C D	無指定 R G W	1 個
	2 極			無	NH1Y-2500- [9][11][12]						
	—			—	—						

NH1L 型 (搖桿型) 型號

• 請指定額定電流、跳脫動作特性、額定電壓、指示燈、搖桿顯示、搖桿顏色的指定記號替換型號中的 [7][8][9][10][11][12]。

內部回路	極數	端子形狀	慣性延遲	輔助接點 警報接點	型號 (訂購型號)	指定記號					銷售單位	
						[7] 額定 電流	[8] 跳脫動 作特性	[9] 額定 電壓	[10] 指示燈	[11] 搖桿 顯示		[12] 搖桿 顏色
串聯跳脫 / 電流跳脫	1 極	扁平端子	無	無	NH1L-1100- [7][8][10][11][12]	0.5 0.75 1 2 3 5 7.5 10 15 20 25 30	AA BA MA AD MD	—	1: 氖燈 125V AC 50/60 Hz 3: LED 6V AC/DC 4: LED 12V AC/DC 5: LED 24V AC/DC 7: LED 48V AC/DC	無指定 A C D	無指定 R G W	1 個
				輔助接點	NH1L-1111- [7][8][10][11][12]							
				警報接點	—							
		有	無	NH1L-1100F- [7][8][10][11][12]								
			輔助接點	NH1L-1111F- [7][8][10][11][12]								
			警報接點	—								
	螺絲端子	無	無	無	NH1L-1100S- [7][8][10][11][12]							
				輔助接點	NH1L-1111S- [7][8][10][11][12]							
				警報接點	—							
		有	無	NH1L-1100FS- [7][8][10][11][12]								
			輔助接點	NH1L-1111FS- [7][8][10][11][12]								
			警報接點	—								
串聯跳脫 / 電流跳脫	2 極	扁平端子	無	無	NH1L-2100- [7][8][10][11][12]	—	—	DC 24V AC 100V	1: 氖燈 125V AC 50/60 Hz 3: LED 6V AC/DC 4: LED 12V AC/DC 5: LED 24V AC/DC 7: LED 48V AC/DC	無指定 A C D	無指定 R G W	1 個
				輔助接點	NH1L-2111- [7][8][10][11][12]							
				警報接點	—							
		有	無	NH1L-2100F- [7][8][10][11][12]								
			輔助接點	NH1L-2111F- [7][8][10][11][12]								
			警報接點	—								
	螺絲端子	無	無	無	NH1L-2100S- [7][8][10][11][12]							
				輔助接點	NH1L-2111S- [7][8][10][11][12]							
				警報接點	—							
		有	無	NH1L-2100FS- [7][8][10][11][12]								
			輔助接點	NH1L-2111FS- [7][8][10][11][12]								
			警報接點	—								
繼電器跳脫 / 電壓跳脫	1 極	扁平端子	無	無	NH1L-1500- [9][10][11][12]	—	—	DC 24V AC 100V	1: 氖燈 125V AC 50/60 Hz 3: LED 6V AC/DC 4: LED 12V AC/DC 5: LED 24V AC/DC 7: LED 48V AC/DC	無指定 A C D	無指定 R G W	1 個
	2 極			無	NH1L-2500- [9][10][11][12]							
	—			—	—							

Flush Silhouette
L6/A6系列配件

開關/指示燈

照光式控制元件/
組合式指示燈

組合式
數字顯示器

繼電器/插座

計時器

端子台

電源供應器

安全保護設備

回路保護器

PLC/智慧型
應用控制器

人機介面

感測器

電氣控制箱

防爆電控設備

各種資料

一覽

NH1

NRA

NRL

NRBM

NRC

NH1 系列 回路保護器

NH1V 型 (控制桿型) 型號

• 請指定額定電流、跳脫動作特性、額定電壓的指定記號替換型號中的 [7][8][9]。

內部回路	極數	慣性延遲	輔助接點 警報接點	型號 (訂購型號)	指定記號			銷售單位
					[7] 額定 電流	[8] 跳脫動 作特性	[9] 額定 電壓	
串聯跳脫／ 電流跳脫	1 極	無	無	NH1V-1100- [7][8]	0.5 0.75 1 2 3 5 7.5 10 15 20 25 30	AA BA MA AD MD	—	1 個
			輔助接點	NH1V-1111- [7][8]				
			警報接點	NH1V-1121- [7][8]				
		有	無	NH1V-1100F- [7][8]				
			輔助接點	NH1V-1111F- [7][8]				
			警報接點	NH1V-1121F- [7][8]				
	2 極	無	無	NH1V-2100- [7][8]				
			輔助接點	NH1V-2111- [7][8]				
			警報接點	NH1V-2121- [7][8]				
		有	無	NH1V-2100F- [7][8]				
			輔助接點	NH1V-2111F- [7][8]				
			警報接點	NH1V-2121F- [7][8]				
3 極	無	無	NH1V-3100- [7][8]					
		輔助接點	NH1V-3111- [7][8]					
		警報接點	NH1V-3121- [7][8]					
	有	無	NH1V-3100F- [7][8]					
		輔助接點	NH1V-3111F- [7][8]					
		警報接點	NH1V-3121F- [7][8]					
繼電器跳脫／ 電壓跳脫	1 極	無	無	NH1V-1500- [9]	—	—	DC 24V AC 100V	1 個
	2 極	無	無	NH1V-2500- [9]				
	3 極	無	無	NH1V-3500- [9]				

NH1 系列 回路保護器

□ 過電流－時間特性表 (秒 · 25°C) [垂直安裝時]

項目	跳脫動作特性	額定電流的倍數							
		100%	125%	150%	200%	400%	600%	800%	1000%
AC 用 50/60 Hz	AA	NO TRIP	12-180	6-70	2-25	0.15-3.5	0.005-0.3	0.004-0.13	0.004-0.04
	BA	NO TRIP	0.7-15	0.3-4	0.1-1.3	0.02-0.25	0.006-0.13	0.003-0.07	0.003-0.04
	MA	NO TRIP	50-800	20-300	5.5-110	0.3-17	0.008-2.5	0.004-0.5	0.004-0.1
DC 用	AD	NO TRIP	10-180	6-75	2.6-30	0.5-7	0.015-3	0.004-0.8	0.003-0.1
	MD	NO TRIP	70-800	25-300	10-100	1.2-20	0.02-5	0.004-0.65	0.003-0.1

註：為慣性延遲時，400% 以上的情況下跳脫時間會稍長。

● 雙線圈型

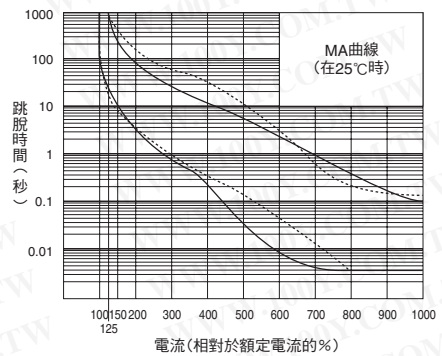
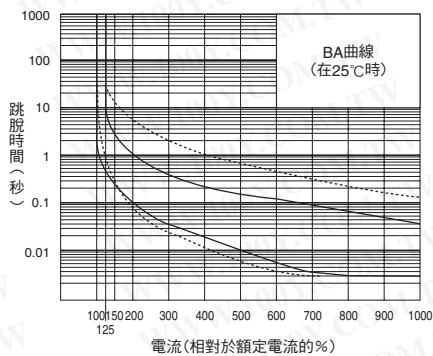
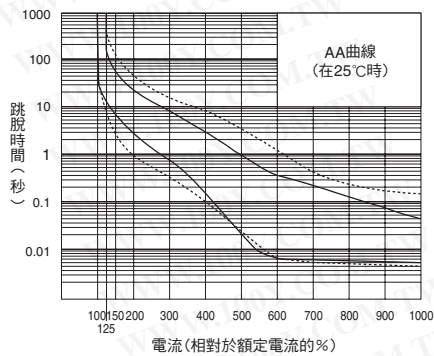
項目	跳脫動作特性	額定電流的倍數							
		100%	125%	150%	200%	400%	600%	800%	1000%
AC 用 50/60 Hz	AA	NO TRIP	6-500	2-150	0.7-40	0.1-8	0.005-1.2	0.003-0.2	0.003-0.15
	BA	NO TRIP	0.7-60	0.25-20	0.07-6	0.013-1.2	0.004-0.4	0.003-0.2	0.003-0.15
	MA	NO TRIP	50-800	15-600	6-250	0.4-40	0.06-3	0.003-0.2	0.003-0.15
DC 用	AD	NO TRIP	10-180	1.5-100	0.6-30	0.1-7	0.015-3	0.004-0.8	0.003-0.1
	MD	NO TRIP	70-800	14-600	5-200	0.8-40	0.007-20	0.003-4	0.003-0.1

註：為慣性延遲時，400% 以上的情況下跳脫時間會稍長。

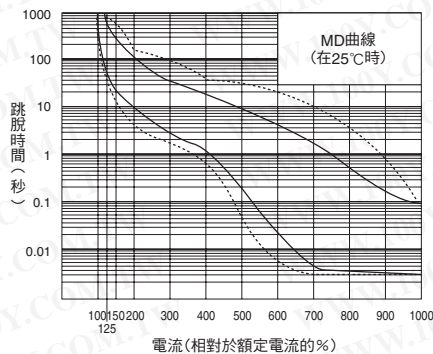
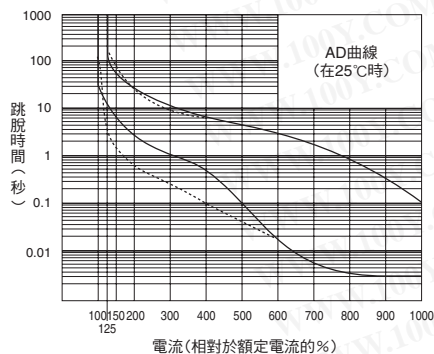
□ 跳脫動作特性

註：虛線為雙線圈型。

[AC 特性]



[DC 特性]



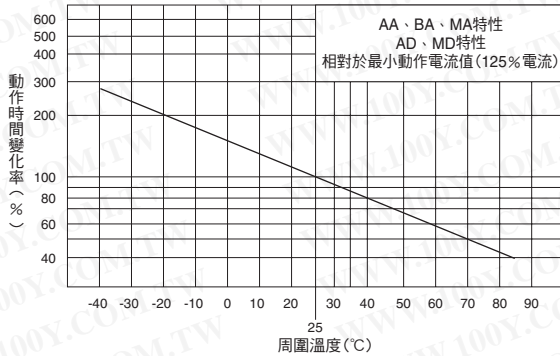
□ 跳脫動作特性和周圍溫度

NH1 系列為流體電磁跳脫方式回路保護器，所以其額定電流（跳脫電流）不受周圍溫度的影響，但，動作時間會隨注油壺內油的黏度變化而變化。即，若周圍溫度升高，油的黏度降低，動作時間縮短；反之，周圍溫度降低，動作時間就變長。

跳脫動作特性曲線在 25°C 時的曲線，請參考下列溫度修正曲線，對應周圍溫度的變化修正其特性。

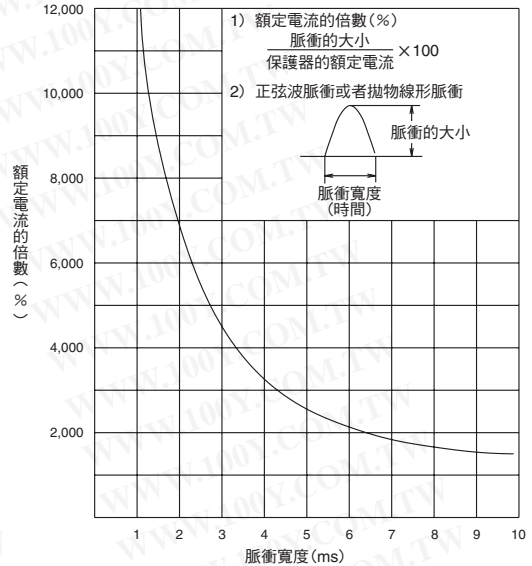
□ 溫度修正曲線

因跳脫動作特性曲線為 25°C 時的曲線，請參考下圖，對應周圍溫度的變化修正其特性。



□ 慣性延遲 (慣性延遲機構) 型

1. 慣性延遲型，對於變壓器和燈負載等在初期大的衝擊電流不斷路，對其後的過電流，按規定動作特性斷路。
2. 可承受 1 次波峰值為額定電流的 1,500% (脈衝時間 = 10 ms) 的非重複性脈衝。



□ 端子間阻抗和端子間電阻數值表

• 串聯跳脫型

[電流跳脫型]

額定電流	AC 用 · 50/60 Hz 端子間阻抗 (Ω)	DC 用端子間電阻值 (Ω)	額定電流	AC 用 · 50/60 Hz 端子間阻抗 (Ω)	DC 用端子間電阻值 (Ω)
	AA、BA、MA 特性	AD、MD 特性		AA、BA、MA 特性	AD、MD 特性
0.5A	3.36	3.24	7.5A	0.018	0.017
0.75A	1.49	1.45	10A	0.012	0.012
1A	0.92	0.90	15A	0.0068	0.0066
2A	0.21	0.21	20A	0.0048	0.0048
2.5A	0.13	0.13	25A	0.0043	0.0043
3A	0.092	0.09	30A	0.0041	0.0036
5A	0.036	0.036			

註：允許誤差：5A 以下...±25%、7.5A 以上...±50%

• 繼電器跳脫型

[電壓跳脫型]

額定電壓	DC 用端子間電阻值 (Ω)	AC 用 · 50/60 Hz 端子間阻抗 (Ω)
100V AC	—	1,350
24V DC	248	—

• 雙線圈型

[電流跳脫型]

額定電流	AC 用 50/60 Hz 端子間阻抗 (Ω)	DC 用端子間電阻值 (Ω)
	AA、BA、MA 特性	AD、MD 特性
2A	0.308	0.307
3A	0.129	0.127
5A	0.0509	0.0518
7.5A	0.0249	0.0245
10A	0.0150	0.0150
15A	0.0084	0.0080

註：允許誤差：5A 以下...±25%、7.5A 以上...±50%

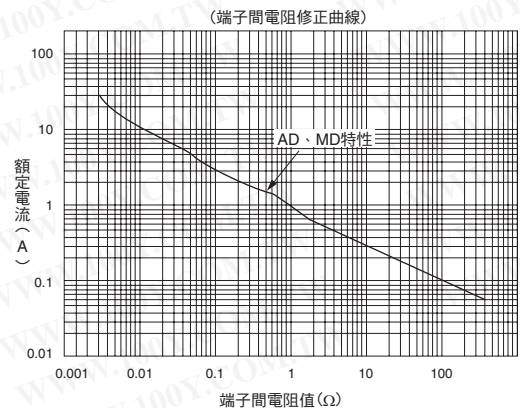
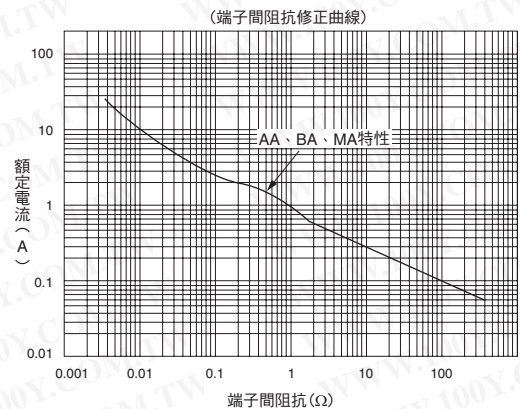
[電壓跳脫型]

額定電壓	AC 用 50/60 Hz 端子間阻抗 (Ω)	DC 用端子間電阻值 (Ω)
24V DC	—	15.7
100V AC	321	—

註：允許誤差：±25%

• 端子間阻抗、端子間電阻和電壓降低

回路保護器的端子間阻抗、及端子間電阻值隨額定電流變小而變大。因此，使用較小額定電流的電源開關時，需考慮電壓變低的情況。而且，即使相同的額定電流值，依據跳脫動作特性，端子間電阻值也會出現差異，請充分考慮上述情況後再使用。



Flush Silhouette L6/A6 系列配件
開關/指示燈
照光式控制元件/組合式指示燈
組合式數字顯示器
繼電器/插座
計時器
端子台
電源供應器
安全保護設備
回路保護器
PLC/智慧型應用控制器
人機介面
感測器
電氣控制箱
防爆電控設備
各種資料

一覽

NH1

NRA

NRL

NRBM

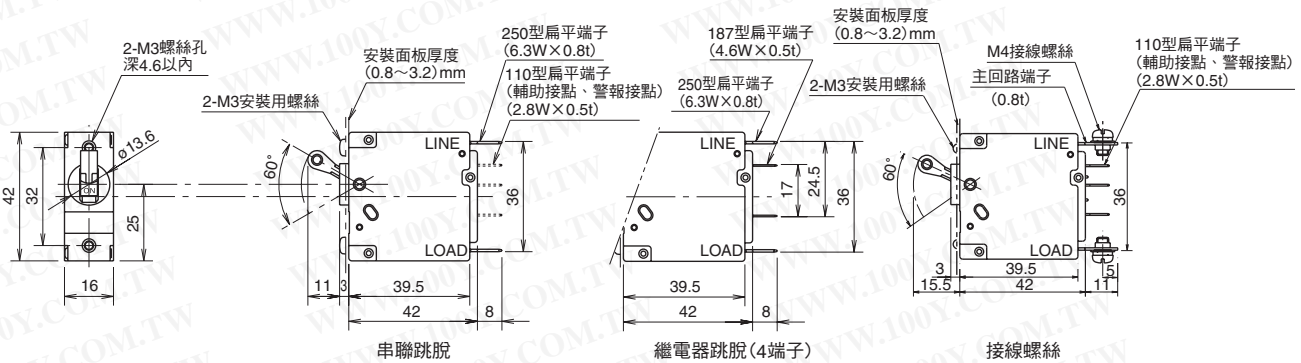
NRC

NH1 系列 回路保護器

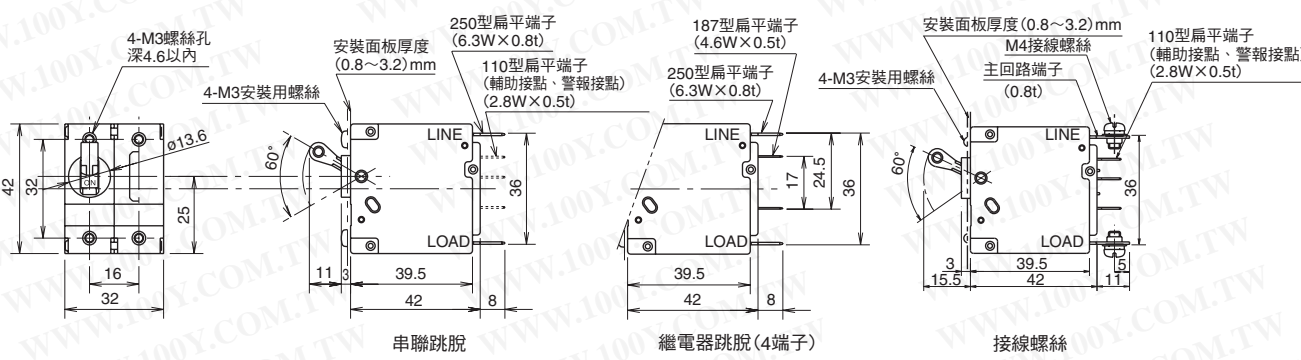
□ 外形尺寸圖 (mm)

[NH1S 型]

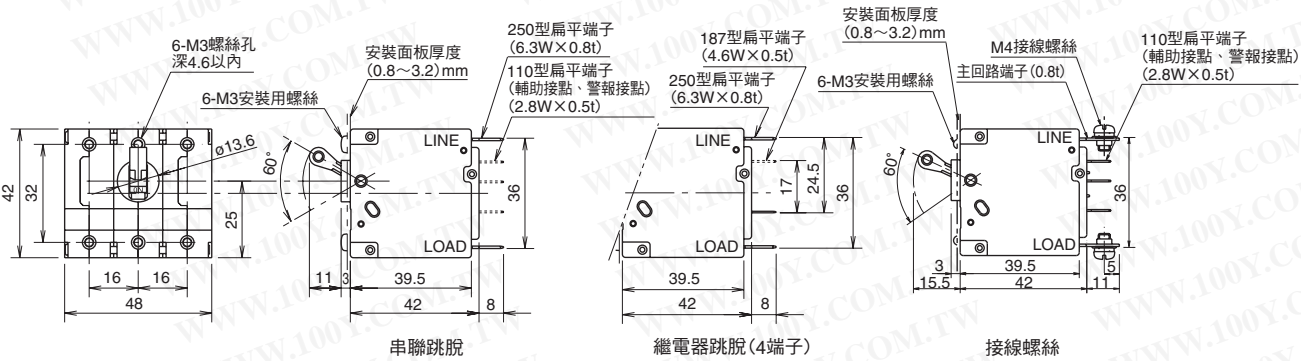
• 1 極型



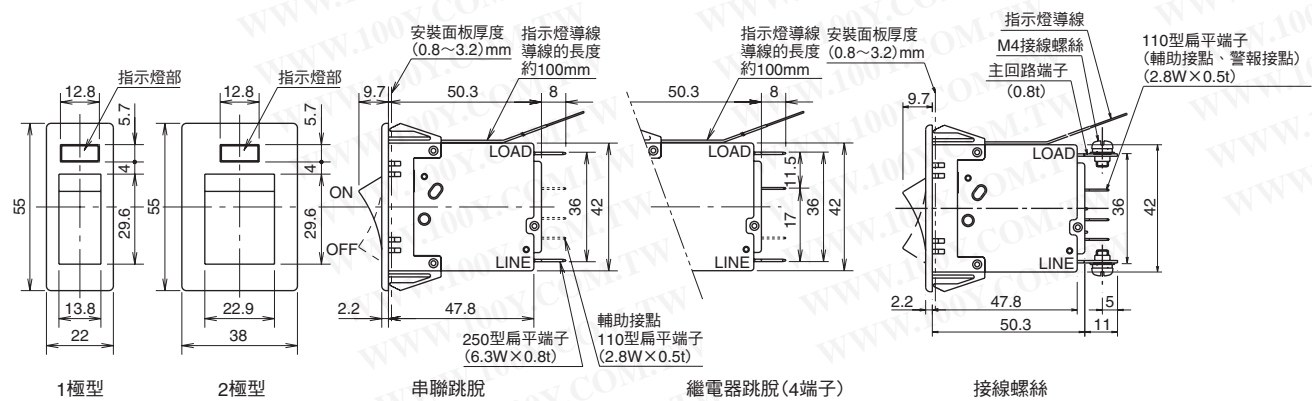
• 2 極型



• 3 極型



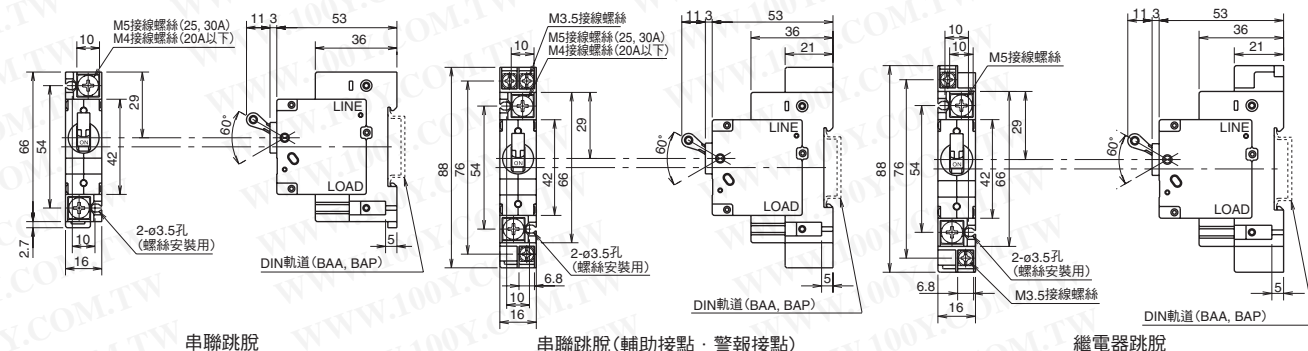
[NH1Y 型 -NH1L 型]



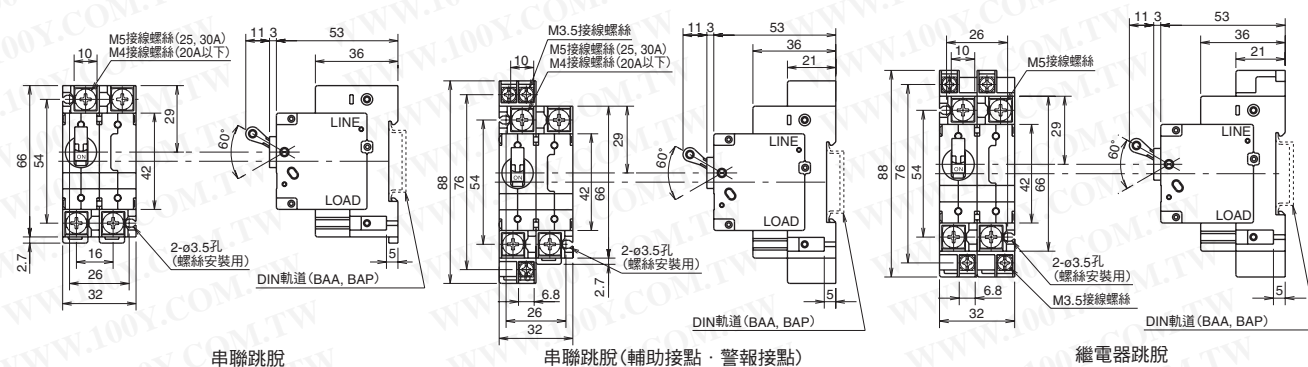
□ 外形尺寸圖 (mm)

[NH1V 型]

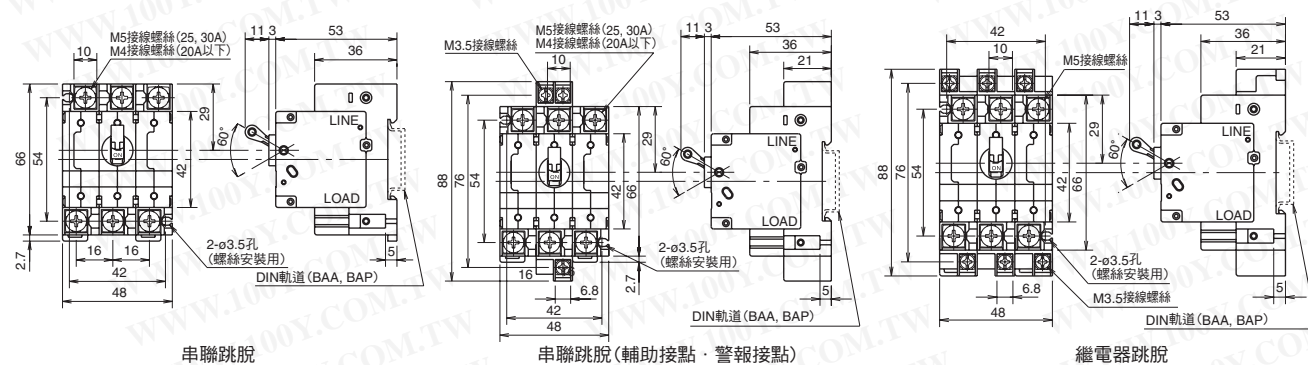
• 1 極型



• 2 極型




• 3 極型



□ 配件 (另售)

請按訂購型號訂購

名稱·外觀	型號	訂購型號	材質	銷售單位	說明·外形尺寸圖 (mm)
端子蓋 (主端子用) NH1V 用 	NH9Z-A	NH9Z-APN02	聚酰胺樹脂	1 包 (2 個)	1 個元件必須要有 2 個。 
附輔助端子蓋 (主端子/輔助端子共用) NH1V 用 	NH9Z-B	NH9Z-BPN02	聚酰胺樹脂	1 包 (2 個)	1 個元件必須要有 2 個。 

Flush Silhouette L6/A6系列配件
開關/指示燈
照光式控制元件/組合式指示燈
組合式數字顯示器
繼電器/插座
計時器
端子台
電源供應器
安全保護設備
回路保護器
PLC/智慧型應用控制器
人機介面
感測器
電氣控制箱
防爆電控設備
各種資料

一覽
NH1
NRA
NRL
NRBM
NRC

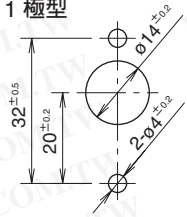
NH1 系列 回路保護器

勝特力材料 886-3-5753170
 勝特力電子(上海) 86-21-34970699
 勝特力電子(深圳) 86-755-83298787
 Http://www.100y.com.tw

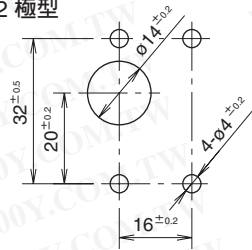
□ 安裝孔加工圖 (mm)

[NH1S 型]

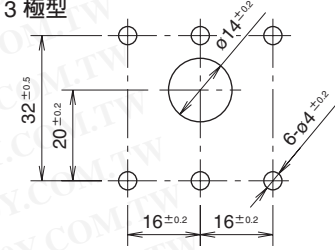
• 1 極型



• 2 極型

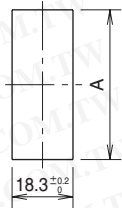


• 3 極型

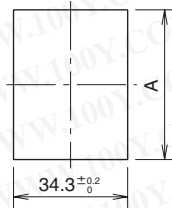


[NH1Y 型 - NH1L 型]

• 1 極型



• 2 極型



• A 尺寸在可安裝的面板厚度範圍內，根據使用面板厚度，由下式算出。

$$A \text{ 尺寸 (mm)} = 50.4 + (\text{使用面板厚度} - 0.8) \times 0.87$$

可安裝面板厚度：0.8 ~ 3.2mm

• 面板安裝用螺絲長度

請參考下表選擇螺絲長度。

項目	面板厚度 (mm)									
	0.8	1.0	1.2	1.4	1.6	1.8	2.0	2.3	2.6	3.2
無墊圈	5	5	5	6	6	6	6	6	7	7
附平墊圈 (0.5t)	5	6	6	6	6	6	7	7	7	8
附彈簧墊圈 (0.7t)	6	6	6	6	6	7	7	7	7	8
附平墊圈 (0.5t) 彈簧墊圈 (0.7t)	6	6	7	7	7	7	7	8	8	8

安裝 M3 螺絲

最小擰緊扭矩：0.5 N·m

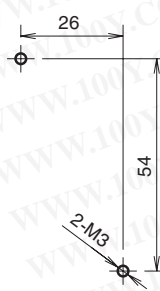
擰緊強度：0.7 N·m

[NH1V 型]

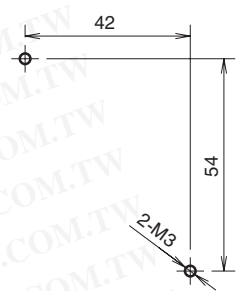
• 1 極型



• 2 極型

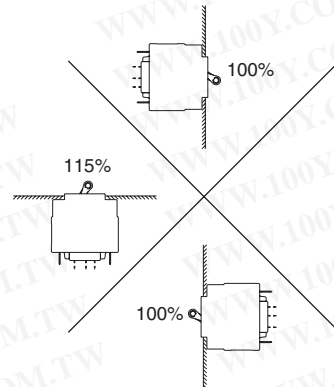


• 3 極型



• 安裝角度

過電流跳脫機構為流體電磁型。最小動作電流值在可動鐵心重量的影響下根據安裝形態而變化。請以下圖為基準，修正額定電流後再使用。



註 1：額定電流不隨安裝方向而變化。

註 2：最小動作電流值由下式計算。

$$(\text{最小動作電流值}) = (\text{額定電流值}) \times 125\% \times (\text{根據安裝方向的修正率})$$

使用注意事項

單極型組合構成的 2 極型、3 極型時，因特性關係，不能使用。
 請向本公司訂購 2 極型或 3 極型。

• 推薦焊錫條件

主端子的焊接請在 60W/10 秒 (前端溫度 390°C) 以內快速焊接。

輔助及警報接點端子請在 60W/3 秒 (前端溫度 350°C) 以內快速焊接。

(使用非鉛焊鐵時推薦使用 Sn-Ag-Cu 型)。

焊接時，請將焊鐵盡可能遠離 CP 主體，輔助及警報接點的樹脂部。並請勿故意彎曲端子或向端子施加外力牽拉電線。

(使用時請用戶按實際使用條件進行確認。)

• 主回路端子：接線螺絲

1. 適合連接的電線尺寸：	1.25 ~ 5.5mm ²
2. 適用壓接端子：	R1.25-4 ~ R5.5-4
3. 連接數：	1 根
4. 擰緊扭矩：	1.0 ~ 1.2 N·m
5. 拉伸強度： (靜態 1 分鐘)	主體軸方向：80N 由主體軸方向，向水平 90° 方向：20N

* 擰緊螺絲時，請使用 29N 以下的推力 (壓螺絲的負載) 操作。根據螺絲起子的種類和形狀，會出現滑絲 (螺絲不能轉動的狀態)。此時，請用工具等將端子固定，在勿使螺絲變型的情況下，施加 50N 左右的推力進行操作。