

执行元件 / 安全相关产品

HS1 系列

HS5 系列

HS6 系列



种类丰富的执行元件，
提高安全开关安装时的自由度以及操作性。

胜特力電材超市-龍山店 886-3-5773766
胜特力電材超市-光復店 886-3-5729570
胜特力电子(上海) 86-21-34970699
胜特力电子(深圳) 86-755-83298787
<http://www.100y.com.tw>

门把型执行元件

转动门把即可向安全开关插拔执行元件。



滑插式门把型执行元件

抗冲击性强的金属制。



简单·确实·按钮！



发生紧急情况时按压红色按钮！
这是共通的安全常识。



请想像一个可及时阻止紧急情况发生的确实可靠的动作手没法使用、够不着、不知道把手的转动方向。复杂的操作不能及时对应紧急情况。所以，最确实的操作方法就是“反射性动作”=“按压。”

活动式执行元件(反弹对应型)

可对应在安全开关完全插入位置起(门呈完全关闭状态)约16mm的反弹。



HS1/HS5/HS6 系列 执行元件

HS6 系列用

□执行元件

在选择执行元件以及安全时，请确认所使用的安全开关主体的样本(E-007～)以及使用说明书。

品名	订购型号	最小起订数量	适用机种	备注
直接型 	HS9Z-A61	1 个	HS6B 型安全开关 HS6E 型电磁式安全开关	• HS6E 系列时，执行元件抗拉强度为 Fzh = 500N 以上。
L 形 	HS9Z-A62	1 个		• HS6E 系列时，执行元件抗拉强度为 Fzh = 100N 以上。 请勿施加超过该强度的负荷，以免执行元件从门上脱落。
L 形(附缓冲垫) 	HS9Z-A62S	1 个	HS6E 型电磁式安全开关	• HS6E 系列时，执行元件抗拉强度为 Fzh = 500N 以上。
水平 / 垂直活动型(注) 	HS9Z-A65	1 个	HS6B 型安全开关 HS6E 型电磁式安全开关	
HS9Z-A65 	HS9Z-A66	1 个		• HS6E 系列时，执行元件抗拉强度为 Fzh = 500N 以上。 • 为 HS9Z-A65 型先端的金属部件翻转 180 度安装的执行元件。

注：请确认根据门和安全开关的位置关系后，选择合适的执行元件。

- APEM
- 开关·指示灯
- 电气控制箱
- 紧急停止开关
- 使能开关
- 安全设备
- 防爆设备
- 端子台
- 继电器·插座
- 电路保护器
- 开关电源
- LED 照明
- 可编程控制器
- 可编程显示器
- 传感器
- 自动识别

- 安全开关
- 激光扫描器
- 安全光幕
- 安全模块

- HS6B
- HS6E
- HS5B
- HS5D
- HS5L
- HS1L

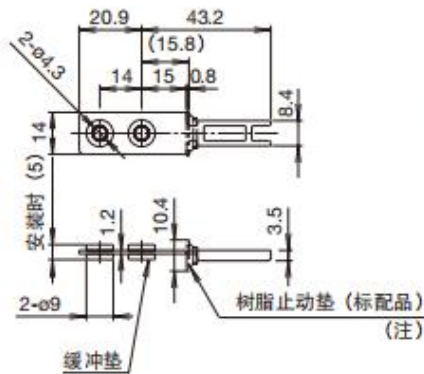
执行元件

安全相关产品

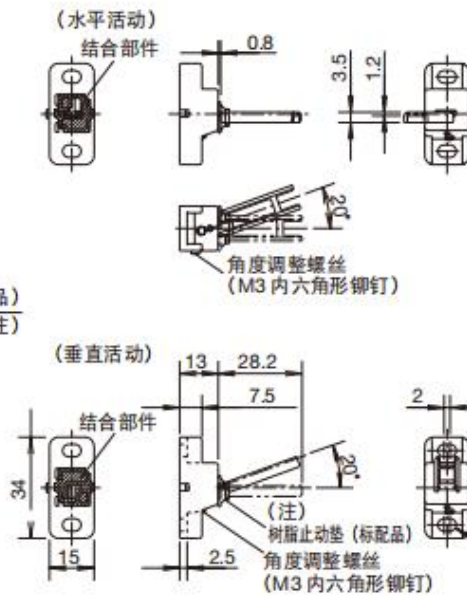
勝特力電材超市-龍山店 886-3-5773766
 勝特力電材超市-光復店 886-3-5729570
 勝特力电子(上海) 86-21-34970699
 勝特力电子(深圳) 86-755-83298787
<http://www.100y.com.tw>

外形尺寸图·安装孔加工图(mm) (HS6 系列用)

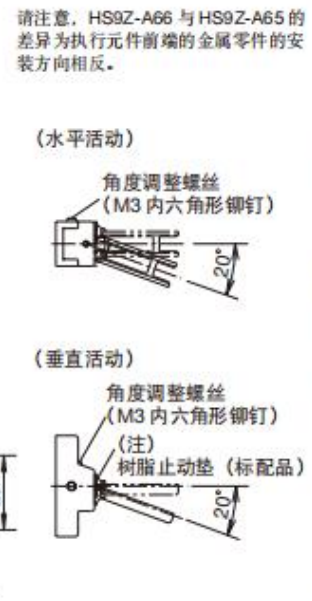
□ 直线型 (HS9Z-A61 型)



□ 水平 / 垂直活动型 (HS9Z-A65 型)

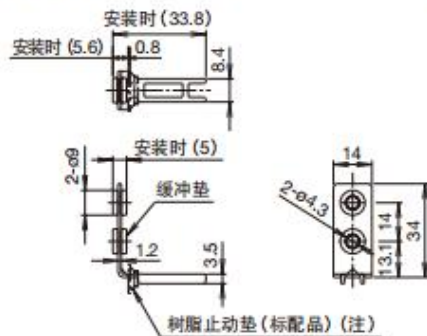


□ 水平 / 垂直活动型 (HS9Z-A66 型)

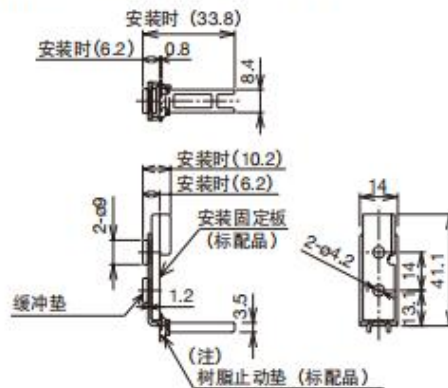


请注意, HS9Z-A66 与 HS9Z-A65 的差异为执行元件前端的金属零件的安装方向相反。

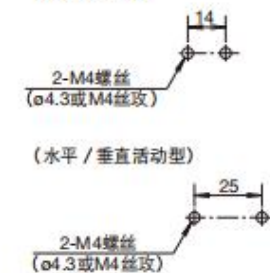
□ L 形 (HS9Z-A62 型)



□ L 形附缓冲垫 (HS9Z-A62S 型)



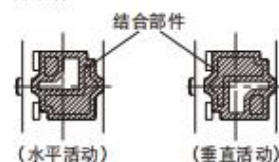
• 执行元件安装孔加工图 (直线型、L 形)



注: 树脂止动垫为决定执行元件位置的部品, 安装固定后请拆除。

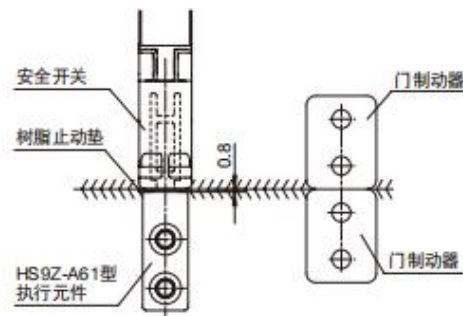
□ 更改水平 / 垂直活动型执行元件的活动方向的注意事项

由背面的结合部件(白色树脂部件)的安装位置决定执行元件的活动方向(水平 / 垂直活动)。请依此安装结合部件(请参照右图)。请注意, 勿丢失结合部件, 无结合部件, 开关不能进行正确动作。



□ 执行元件安装基准

执行元件已经插入安全开关时的安装基准如右图, 安装在执行元件的执行元件盖 / 止动膜位于轻轻顶住安全开关侧面的位置。



- APEM
- 开关·指示灯
- 电气控制箱
- 紧急停止开关
- 使能开关
- 安全设备
- 防爆设备
- 端子台
- 继电器·插座
- 电路保护器
- 开关电源
- LED 照明
- 可编程控制器
- 可编程显示器
- 传感器
- 自动识别

- 安全开关
- 激光扫描器
- 安全光幕
- 安全模块

- HS6B
- HS6E
- HS6B
- HS5D
- HS5L
- HS1L

- 执行元件
- 安全相关产品

勝特力電材超市-龍山店 886-3-5773766
 勝特力電材超市-光復店 886-3-5729570
 勝特力电子(上海) 86-21-34970699
 勝特力电子(深圳) 86-755-83298787
<http://www.100y.com.tw>