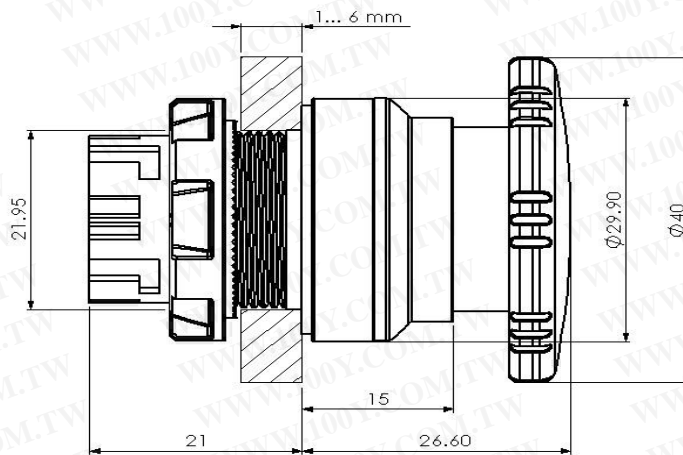


# 承認書

## SPECIFICATIONS FOR APPROVAL

DESCRIPTION : Emergency Stop Switch

MODEL NO : H2R1R2A



### 技術規格

安規標準	CE/EN60947.5.1,CCC/GB14048.5-2001,UL508
電氣容量	最大絕緣電壓 600VAC,最大熱電流 10A
操作類別	AC15 類:250VAC/6A,DC13 類:250VDC/0.6A
絕緣強度	2500VAC ,50Hz ,1 分鐘
防護等級	IP65 IP6X:Total touch protection or no ingress of dust IPX5:Protection against jets of water from all directions

勝特力材料 886-3-5753170  
勝特力电子(上海) 86-21-34970699  
勝特力电子(深圳) 86-755-83298787  
[Http://www.100y.com.tw](http://www.100y.com.tw)