

电气行业解决方案
E 系列

设计领先
体积小巧



EATON

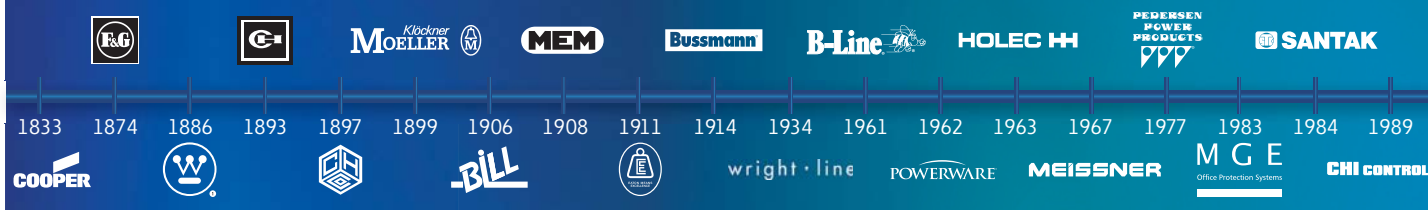
Powering Business Worldwide



EATON

Powering Business Worldwide

融合的力量



伊顿公司拥有融合众多世界知名品牌的力量，将全球数家声誉卓著的企业纳入麾下，塑造一个值得您信赖并满足您各种动力管理需求的品牌。

伊顿致力于为客户提供可靠、高效和安全的动力管理解决方案。基于一百多年以来丰富的电力管理经验，伊顿的专家们将提供量身定制的电气解决方案，解决您面临的关键问题。欲了解更多信息，请访问：www.eaton.com.cn/electrical。

EATON

Powering Business Worldwide

以上徽标均为伊顿或其附属公司的商标。伊顿有权在亚太地区使用Westinghouse这一品牌名称。©2013年伊顿公司，版权所有。

控制继电器 XTRG



控制继电器 XTRG

1

接触器 XTCG

2

热过载继电器 XTOD

3

尺寸数据

4

接触器 XTCG



概述

伊顿最新的E系列接触器功能强大，体积却十分紧凑，是一项创新奇迹，体现了伊顿在电机控制领域丰富的经验。在1900年，伊顿开发了世界上第一台自动电机起动器，多年以来，伊顿一直传承着这一创新精神，推出了众多行业内首创的产品，包括第一台电机电路保护器及第一台基于微处理器的接触器。E系列产品是世界上体积最小、最高效的IEC接触器，便于设备制造商及设计师减小机柜尺寸，降低对环境的影响。

大胆全新的设计

当开发全新的E系列接触器时，伊顿想要进行一次大胆的尝试。E系列不仅只是另一种接触器，而且是一种全新的设计，体现了电弧科学及技术的最新原理。我们的工程团队完全从头开始，因此能够关注那些对客户至关重要的事项，同时也在挑战设计惯例。

灭弧

在接触器或断路器运行期间消灭开关电弧将延长产品寿命。通过多年的研究及先进的模拟技术，伊顿已经掌握了这一科学技术，并利用这种知识设计可靠且创新的产品。E系列的电弧室结构经过专门设计，可降低开关电弧对主触点的影响，从而确保设计更为可靠。

热过载继电器 XTOD



E系列电机控制系统概览

可靠性设计

为了设计可靠的接触器，您不仅需要研究开关电弧，而且还需要研究触点的行为方式。在触点闭合时控制电弧，并确保没有触点抖动，这些都是在设计时重要的注意事项。伊顿发现最可靠的接触器都在分合动作时限制触点的跳动，在闭合期间保证较高触点压力。

限制触点跳动

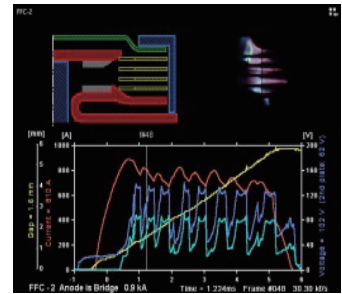
当接触器闭合时，会发生触点跳动及较高的机械力。触点闭合时发生相互撞击，转瞬间重新弹开。伊顿的工程师们研究了这一临界点，因为它对接触器的寿命产生最大的影响。通过降低触点跳动及减少机械冲击，设计师可延长接触器的寿命，而无需增加额外的材料或加大尺寸。在设计E系列接触器时，我们的工程师专注于限制触点跳动，使E系列接触器成为世界上最可靠的接触器之一。

创新技术加速产品上市进程

E系列的开发团队在进行大量的规定测试之前，进行了先进的模拟仿真实验，令产品的上市时间得以提前。模拟仿真技术不仅有助于减少项目所需的工程时间，而且帮助伊顿立足于坚实的数据基础，设计出功能更加强大的产品。我们的工程师们在实验室里即可识别问题，因此您可完全放心于产品的无故障运行。



触点跳动的高速影像



电弧模拟仿真范例

顶级的接触器设计

拥有高触点压力及低触点跳动的接触器是可靠高效的顶级设计。E系列产品首批上市两种框架，在紧凑的体积里将先进的科技、性能及效率实现了优化平衡。现在请来了解一下E系列接触器如何帮助提高您机械设备的可靠性及效率的吧！



控制继电器 XTRG



1.1 系统概述	
控制继电器 XTRG	1
1.2 控制继电器	
本体 XTRG	2
辅助触点模块	2
1.3 技术参数	
控制继电器 XTRG	3

控制继电器 XTRG

产品描述

作为E系列控制产品的一部分，XTRG控制继电器提供有效利用的空间、增强的可靠性及更高效的物料利用。XTRG控制继电器的约定发热电流达10A，高达660V的交流或高达250V的直流电压，凭借其紧凑的尺寸，提供最优的性能。

性能

- 10A 控制继电器
- 690V 绝缘额定值
- 660VAC 或250VDC 工作电压
- 多达5个常开或常闭触点
- 可用于常见交流驱动电压
- 可选DIN导轨或面板安装
- 独特的27mm 设计

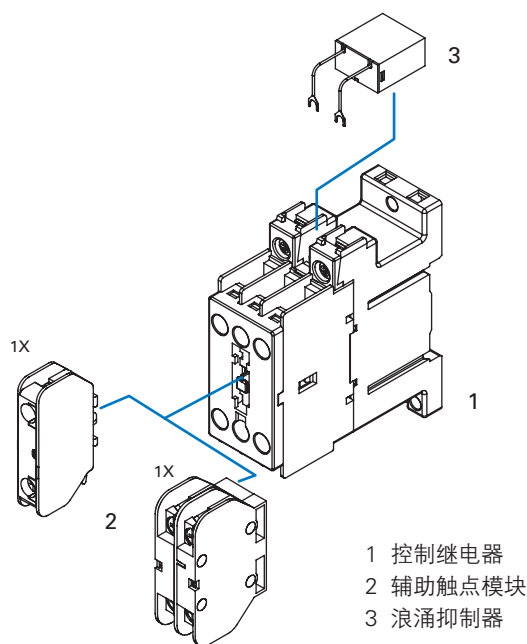
系统概述

控制继电器用于远程开断小负载，或使用在复杂的控制方案中。XTRG继电器可与E系列电机控制的接触器结合，打造适用于多种应用的紧凑而又高效的控制方案。

标准及认证

- GB 14048
- IEC/EN 60947
- CCC
- CE

附件概览

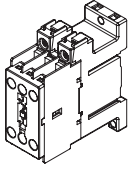


1.2

控制继电器 XTRG 本体 / 辅助触点模块, 驱动电压

1

XTRG



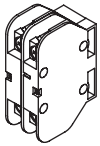
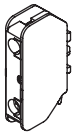
控制继电器

接线方式	触点 N/O=常开 N/C=常闭	额定工作 电流 AC-15 I _e (A)		约定发热 电流 I _{th} (A)	电路 符号	可以组合 辅助触点 模块	AC操作 型号 订货号	标准 包装	
		220V 230V 240V	380 V 400 V 415 V						
螺钉端子	3 N/O	-	4	1.9	10		XTCGXFAC10 XTCGXFAC..	XTRG10B30DT 168044	1 件
螺钉端子	2 N/O	1 N/C	4	1.9	10		XTCGXFAC10 XTCGXFAC..	XTRG10B21DT 167927	1 件
螺钉端子	1 N/O	2 N/C	4	1.9	10		XTCGXFAC10 XTCGXFAC..	XTRG10B12DT 167968	1 件
螺钉端子	-	3 N/C	4	1.9	10		XTCGXFAC10 XTCGXFAC..	XTRG10B03DT 167978	1 件

交流驱动电压

线圈电压	3NO	2NO/1NC	1NO/2NC	3NC
24VAC 50Hz	XTRG10B30B5 168040	XTRG10B21B5 167923	XTRG10B12B5 167933	XTRG10B03B5 167974
36VAC 50Hz	XTRG10B30DS 168041	XTRG10B21DS 167924	XTRG10B12DS 167934	XTRG10B03DS 167975
48VAC 50Hz	XTRG10B30C5 168042	XTRG10B21C5 167925	XTRG10B12C5 167966	XTRG10B03C5 167976
110VAC 50Hz	XTRG10B30E5 168043	XTRG10B21E5 167926	XTRG10B12E5 167967	XTRG10B03E5 167977
220VAC 50Hz	XTRG10B30DT 168044	XTRG10B21DT 167927	XTRG10B12DT 167968	XTRG10B03DT 167978
380VAC 50Hz	XTRG10B30DU 168047	XTRG10B21DU 167930	XTRG10B12DU 167971	XTRG10B03DU 167936

辅助触点,
顶部安装



辅助触点模块

接线方式	约定发热电流, 敞开, 于 40°C I _{th} = I _e AC-1 A	触点 N/O=常开 N/C=常闭	电路 符号	可与控制 继电器 组合	型号 订货号	标准 包装
螺钉端子 1 极	10	1 N/O		XTRG10B..	XTCGXFAC10 167939	1 件
螺钉端子 1 极	10	1 N/C		XTRG10B..	XTCGXFAC01 167940	1 件
螺钉端子 2 极	10	2 N/O		XTRG10B..	XTCGXFAC20 167941	1 件
螺钉端子 2 极	10	1 N/O	1 N/C	XTRG10B..	XTCGXFAC11 167942	1 件
螺钉端子 2 极	10	2 N/C		XTRG10B..	XTCGXFAC02 167943	1 件

线圈浪涌抑制器

线圈电压	阻容	压敏电阻
24-48V	XTCGXRSCN2 167946	XTCGXVSCN2 167949
110-220V	XTCGXRSCDV 167947	XTCGXVSCDV 167950
380-440V	XTCGXRSCCM 167948	XTCGXVSCCM 167951

概述

			XTRG10B..	XTCGXFAC..	
符合标准			IEC/EN 60947, GB 14048		
机械寿命					
AC操作	操作次数	$\times 10^6$	10	10	
最大操作频率					
最大操作频率	操作次数/h		3600	3600	
气候防护			湿热、恒定、符合 IEC 60068-2-78 湿热、循环、符合 IEC 60068-2-30		
环境温度					
使用		°C	-25-55	-25-55	
存贮		°C	-40-80	-40-80	
防护等级			IP20	IP20	
重量			kg	0.17	0.02

触点

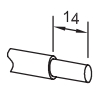


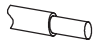
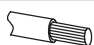
			XTRG10B..	XTCGXFAC..
额定冲击耐受电压	U_{imp}	VAC	6000	6000
过电压类型/污染等级			III/3	III/3
额定绝缘电压	U_i	VAC	690	690
额定工作电压	U_e	VAC	660	660
额定工作电流				
AC-15				
120V	I_e	A	6	6
240V	I_e	A	4	4
380V	I_e	A	1.9	1.9
480V	I_e	A	1.5	
500V	I_e	A	1.4	
600V	I_e	A	1.2	
DC-13				
125V	I_e	A	0.55	0.55
250V	I_e	A	0.27	0.27
约定发热电流	I_{th}	A	10	10
电气寿命				
于 $U_e=230V, AC-15, 3A$	操作次数	$\times 10^6$	1	1

线圈驱动系统

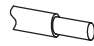
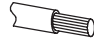
			XTRG10B..
驱动电压范围			
AC 操作	吸合	$\times U_c$	0.85-1.1
功耗			
	吸合	VA	30
	保持	VA	6
	保持	W	2

端子

XTRG10B..

	 mm ²	 mm ²	Nm
	0.75-2.5	0.75-2.5	0.8
	0.75-2.5	0.75-2.5	

XTCGXFAC..

A1 / A2 / Aux	mm ²	Nm
	0.75-2.5	0.8
		

接触器 XTCG 目录

接触器 XTCG

2



2.1 系统概述	
接触器 XTCG	4
2.2 接触器	
本体 XTCG	5
辅助触点模块	5
附件	5
2.3 技术参数	
接触器 XTCG	6
辅助触点模块	6

接触器 XTCG

产品描述

XTCG是E系列电机控制的旗帜性产品。XTCG接触器有效地利用空间，可靠性增强，材料使用更高效。XTCG额定值可至AC-3，95A@ 400V，最高工作电压高达660V，XTCG体积小巧，却提供巨大的性能。

性能

- 技术先进的触点设计
- 690V 绝缘额定值
- 工作电压可达660VAC
- 多达3个常开或常闭触点
- 可用于常见交流驱动电压
- 可选DIN导轨或面板安装
- 独特的设计，有效利用空间

系统概述

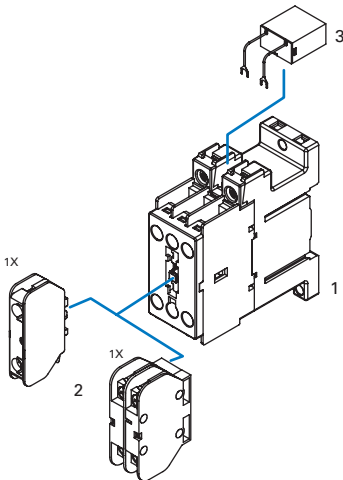
三相接触器用于起动电机或控制工业负载。E系列接触器可起动高达45kW的电机，与XTOD过载继电器或PKZC电机保护断路器组合使用时，可提供完备的保护及控制性能，使用寿命长，运行可靠。

标准及认证

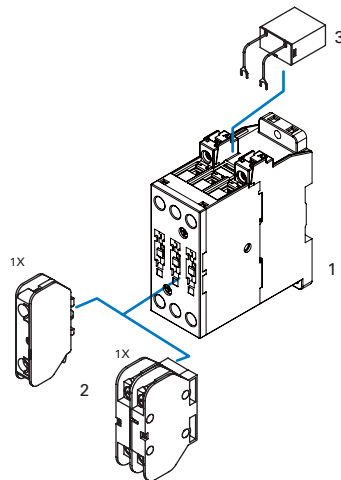
- GB 14048
- IEC/EN 60947
- CCC
- CE

附件概览

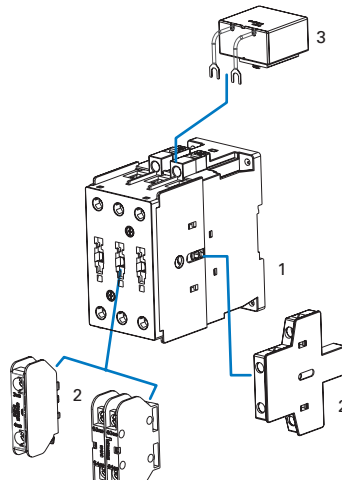
7-12A 框架



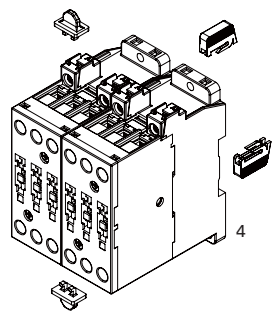
18-38A 框架



40-95A 框架



带机械联锁



- 1 接触器
- 2 辅助触点模块
- 3 浪涌抑制器
- 4 机械联锁

XTCG



3极接触器

接线方式	额定工作 电流 AC-3 I _e (A) 380V	三相电机的 最大额定功率, 50-60Hz AC-3 P kW			约定发热 电流, 敞开, 于 40 °C I _{th} = I _e AC-1(A)	电路 符号	AC 操作 型号 订货号 驱动电压 220V 50Hz	标准 包装
		220V	380V	660V*				
螺钉端子	7	2.2	3	3.5	20		XTCG007B00DT 167984	1 件
螺钉端子	9	2.5	4	4.5	20		XTCG009B00DT 167994	1 件
螺钉端子	12	3.5	5.5	5.5	20		XTCG012B00DT 168004	1 件
螺钉端子	18	5	7.5	7.5	25		XTCG018C00DT 168014	1 件
螺钉端子	25	7.5	11	11	35		XTCG025C00DT 168024	1 件
螺钉端子	32	10	15	15	40		XTCG032C00DT 168034	1 件
螺钉端子	38	10	15	15	40		XTCG038C00DT 174459	1 件
螺钉端子	40	12.5	18.5	22	60		XTCG040D00DT 172214	1 件
螺钉端子	50	15.5	22	30	70		XTCG050D00DT 172224	1 件
螺钉端子	65	20	30	37	80		XTCG065D00DT 172234	1 件
螺栓端子	80	25	37	37	110		XTCG080E00DT 172244	1 件
螺栓端子	95	30	45	45	120		XTCG095E00DT 172254	1 件

*: 40-95A的是690V。

辅助触点模块

接线方式	极数	约定发热电流, 敞开, 于 40°C I _{th} = I _e AC-1 A	触点		电路 符号	可组合 接触器	型号 订货号	标准 包装
			N/O=常开 N/C=常闭					
顶部安装 	螺钉端子 1极	10	1 N/O	-		XTCG007B00.. XTCG009B00..	XTCGXFAC10 167939	1 件
	螺钉端子 1极	10	-	1 N/C		XTCG012B00.. XTCG018C00..	XTCGXFAC01 167940	1 件
	螺钉端子 2极	10	2 N/O	-		XTCG025C00.. XTCG032C00..	XTCGXFAC20 167941	1 件
	螺钉端子 2极	10	1 N/O	1 N/C		XTCG038C00.. XTCG040D00.. XTCG050D00..	XTCGXFAC11 167942	1 件
	螺钉端子 2极	10	-	2 N/C		XTCG065D00.. XTCG080E00.. XTCG095E00..	XTCGXFAC02 167943	1 件
侧部安装 	螺钉端子 2极	10	1 N/O	1 N/C		XTCG040D00.. XTCG050D00.. XTCG065D00.. XTCG080E00.. XTCG095E00..	XTCGXSAE11 172260	1 件

2.3

接触器 XTCG 技术参数

交流驱动电压

线圈电压	7A	9A	12A	18A	25A	32A	38A
24VAC 50Hz	XTCG007B00B5 167980	XTCG009B00B5 167990	XTCG012B00B5 168000	XTCG018C00B5 168010	XTCG025C00B5 168020	XTCG032C00B5 168030	XTCG038C00B5 174455
36VAC 50Hz	XTCG007B00DS 167981	XTCG009B00DS 167991	XTCG012B00DS 168001	XTCG018C00DS 168011	XTCG025C00DS 168021	XTCG032C00DS 168031	XTCG038C00DS 174456
48VAC 50Hz	XTCG007B00C5 167982	XTCG009B00C5 167992	XTCG012B00C5 168002	XTCG018C00C5 168012	XTCG025C00C5 168022	XTCG032C00C5 168032	XTCG038C00C5 174457
110VAC 50Hz	XTCG007B00E5 167983	XTCG009B00E5 167993	XTCG012B00E5 168003	XTCG018C00E5 168013	XTCG025C00E5 168023	XTCG032C00E5 168033	XTCG038C00E5 174458
220VAC 50Hz	XTCG007B00DT 167984	XTCG009B00DT 167994	XTCG012B00DT 168004	XTCG018C00DT 168014	XTCG025C00DT 168024	XTCG032C00DT 168034	XTCG038C00DT 174459
380VAC 50Hz	XTCG007B00DU 167987	XTCG009B00DU 167997	XTCG012B00DU 168007	XTCG018C00DU 168017	XTCG025C00DU 168027	XTCG032C00DU 168037	XTCG038C00DU 174462

概述

	XT 本体		CG007	CG009	CG012	CG018	CG025	CG032
符合标准			IEC/EN 60947, GB 14048					
机械寿命								
AC操作	操作次数	x 10 ⁶	10	10	10	10	10	10
最大操作频率								
AC操作	操作次数/h		3600	3600	3600	3600	3600	3600
气候防护			湿热、恒定、符合 IEC 60068-2-78 湿热、循环、符合 IEC 60068-2-30					
环境温度								
使用	°C		-25~55	-25~55	-25~55	-25~55	-25~55	-25~55
存贮	°C		-40~80	-40~80	-40~80	-40~80	-40~80	-40~80
防护等级			IP20	IP20	IP20	IP20	IP20	IP20
重量	kg		0.17	0.17	0.17	0.35	0.35	0.35
接线能力								
硬线/软线		AWG						
控制回路电缆接线能力		mm ²	0.75-2.5	0.75-2.5	0.75-2.5	0.75-2.5	0.75-2.5	0.75-2.5
主电缆接线螺钉/螺栓			M3.5	M3.5	M3.5	M5	M5	M5
紧固力矩		Nm	0.8	0.8	0.8	2	2	2
控制回路电缆接线螺钉			M3.5	M3.5	M3.5	M3.5	M3.5	M3.5
紧固力矩		Nm	0.8	0.8	0.8	0.8	0.8	0.8
主触点								
额定冲击耐受电压	U _{imp}	V AC	6000	6000	6000	6000	6000	6000
过电压类别 / 污染等级			III/3	III/3	III/3	III/3	III/3	III/3
额定绝缘电压	U _i	V AC	690	690	690	690	690	690
额定工作电压	U _e	V AC	660	660	660	660	660	660
接通能力 (cos φ to IEC/EN60947)	380V	A	70	90	120	180	250	320
分断能力								
(cos φ to IEC/EN60947)	380V	A	56	72	96	144	200	256
电气寿命								
AC-3		Op.	1,500,000	1,500,000	1,500,000	1,000,000	1,000,000	1,000,000
AC-4		Op.	100,000	100,000	100,000	100,000	100,000	100,000
线圈驱动系统								
驱动电压范围								
AC操作	吸合	x U _c	0.85-1.1	0.85-1.1	0.85-1.1	0.85-1.1	0.85-1.1	0.85-1.1
线圈在冷态和 1.0 x U _c 时的 功耗	吸合	VA	30	30	30	80	80	80
	保持	VA	6	6	6	8.1	8.1	8.1
	保持	W	2	2	2	2.4	2.4	2.4

40A	50A	65A	80A	95A
XTCG040D00B5 172210	XTCG050D00B5 172220	XTCG065D00B5 172230	XTCG080E00B5 172240	XTCG095E00B5
XTCG040D00DS 172211	XTCG050D00DS 172221	XTCG065D00DS 172231	XTCG080E00DS 172241	XTCG095E00DS
XTCG040D00C5 172212	XTCG050D00C5 172222	XTCG065D00C5 172232	XTCG080E00C5 172242	XTCG095E00C5
XTCG040D00E5 172213	XTCG050D00E5 172223	XTCG065D00E5 172233	XTCG080E00E5 172243	XTCG095E00E5
XTCG040D00DT 172214	XTCG050D00DT 172224	XTCG065D00DT 172234	XTCG080E00DT 172244	XTCG095E00DT
XTCG040D00DU 172217	XTCG050D00DU 172227	XTCG065D00DU 172237	XTCG080E00DU 172247	XTCG095E00DU

CG038	CG040	CG050	CG065	CG080	CG095
IEC/EN 60947, GB 14048					
10	5	5	5	5	5
3600	3600	3600	3600	3600	3600
湿热、恒定、符合 IEC 60068-2-78 湿热、循环、符合 IEC 60068-2-30					
-25~55	-25~55	-25~55	-25~55	-25~55	-25~55
-40~80	-40~80	-40~80	-40~80	-40~80	-40~80
IP20	IP20	IP20	IP20	IP20	IP20
0.35	0.76	0.76	0.76	1.25	1.25
0.75-2.5	0.75-2.5	0.75-2.5	0.75-2.5	0.75-2.5	0.75-2.5
M5	M6	M6	M6	M8	M8
2	2.5	2.5	2.5	6	6
M3.5	M3.5	M3.5	M3.5	M3.5	M3.5
0.8	0.8	0.8	0.8	0.8	0.8
6000	6000	6000	6000	6000	6000
III/3	III/3	III/3	III/3	III/3	III/3
690	690	690	690	690	690
660	690	690	690	690	690
320	400	500	650	800	950
256	320	400	520	640	760
1,000,000	900,000	900,000	900,000	900,000	900,000
100,000					
0.85-1.1	0.85-1.1	0.85-1.1	0.85-1.1	0.85-1.1	0.85-1.1
80	190	190	190	300	300
8.1	20	20	20	26	26
2.4	4	4	4	6	6




2.3 接触器 XTCG 技术参数

辅助触点




			XTCGXFAC..	XTCGXSAE11
额定冲击耐受电压	U_{imp}	VAC	6000	6000
过电压类型/污染等级			III/3	III/3
额定绝缘电压	U_i	VAC	690	690
额定工作电压	U_e	VAC	660	690
额定工作电流				
AC-15				
120V	I_e	A	6	6
240V	I_e	A	4	4
380V	I_e	A	1.9	1.9
DC-13				
125V	I_e	A	0.55	0.55
250V	I_e	A	0.27	0.27
约定发热电流	I_{th}	A	10	10
电气寿命				
于 $U_e=230V, AC-15, 3A$	操作次数	$\times 10^6$	1	1

端子




7-12A

				Nm	辅助触点 mm ²	Nm
	14	mm ²	mm ²	0.8	0.75 - 2.5	0.8
		0.75 - 2.5	0.75 - 2.5			
		0.75 - 2.5	0.75 - 2.5			

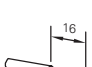


18-38A

				Nm	辅助触点 mm ²	Nm
	11	mm ²	mm ²	2	0.75 - 2.5	0.8
		1 - 6 (1 - 10)*	1 - 6 (1 - 10)*			
		1 - 4 (1 - 10)*	1 - 4 (1 - 10)*			

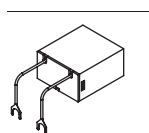
40-65A

				Nm	辅助触点 mm ²	Nm
	14	mm ²	mm ²	2.5	0.75 - 2.5	1.2
		2.5 - 25	2.5 - 16			
		2.5 - 25	2.5 - 16			

80-95A

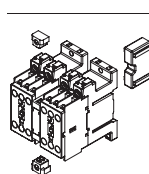
				Nm	辅助触点 mm ²	Nm
	16	mm ²	mm ²	6	0.75 - 2.5	1.2
		6 - 50	6 - 25			
		6 - 50	6 - 25			

* 仅适用于XTCG032....。



线圈浪涌抑制器 (7-38A)

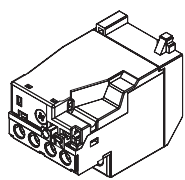
线圈电压	阻容	压敏电阻
24-48V	XTCGXRS CN2 167946	XTCGXVSCN2 167949
110-220V	XTCGXRS CDV 167947	XTCGXVSCDV 167950
380-440V	XTCGXRS CCM 167948	XTCGXVSCCM 167951



机械联锁

7-12A	18-38A	40-65A	80-95A
XTCGXMLB 167944	XTCGXMLC 167945	XTCGXMLD 172261	XTCGXMLE 172262

热过载继电器 XTOD



3.1 系统概述	
热过载继电器 XTOD	7
3.2 热过载继电器	
热过载继电器 XTOD	8
3.3 技术参数	
热过载继电器 XTOD	9

热过载继电器 XTOD

产品描述

XTOD热过载继电器提供精确的电机保护和缺相保护及环境温度补偿。独立安装的设计确保了灵活性，可安装在DIN导轨上，或靠近接触器安装在面板上。

性能

- 精确的电机保护，可达32A
- 内置1个NO/1个NC触点，提供接触器控制及报警信号
- 缺相保护
- 环境温度补偿
- 可选DIN导轨或面板安装

系统概述

热过载继电器为单相或三相电机提供保护功能。继电器监控电机的工作电流，当发生过载情况时，切断接触器。它也在发生缺相时保护电机免受损坏。

标准及认证

- GB 14048
- IEC/EN 60947
- CCC
- CE

3.2

热过载继电器 XTOD 热过载继电器

热过载继电器

适用于

过载脱扣器的
整定范围 I_r (A)



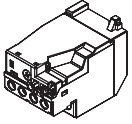
电路
符号

辅助触点
N/O = 常开
N/C = 常闭

型号
订货号

标准
包装

XTOD..CC1S



适用于	过载脱扣器的 整定范围 I_r (A)	电路 符号	辅助触点 N/O = 常开 N/C = 常闭	型号 订货号	标准 包装
XTCG007	独立安装 0.3~0.45		1 N/O 1 N/C	XTODP45CC1S 167952	1 件
XTCG009	独立安装 0.45~0.67		1 N/O 1 N/C	XTODP67CC1S 167953	1 件
XTCG012					
XTCG018	独立安装 0.67~1.0		1 N/O 1 N/C	XTOD001CC1S 167954	1 件
XTCG025	独立安装 1.0~1.5		1 N/O 1 N/C	XTOD1P5CC1S 167955	1 件
XTCG032					
	独立安装 1.4~2.1		1 N/O 1 N/C	XTOD2P2CC1S 167956	1 件
	独立安装 1.8~2.7		1 N/O 1 N/C	XTOD2P7CC1S 167957	1 件
	独立安装 2.4~3.6		1 N/O 1 N/C	XTOD3P6CC1S 167958	1 件
	独立安装 3.5~5.0		1 N/O 1 N/C	XTOD005CC1S 167959	1 件
	独立安装 4.0~6.0		1 N/O 1 N/C	XTOD006CC1S 167960	1 件
	独立安装 5.5~8.5		1 N/O 1 N/C	XTOD8P5CC1S 167961	1 件
	独立安装 8.5~12.5		1 N/O 1 N/C	XTOD013CC1S 167962	1 件
	独立安装 12.5~18		1 N/O 1 N/C	XTOD018CC1S 167963	1 件
	独立安装 17~24		1 N/O 1 N/C	XTOD024CC1S 167964	1 件
	独立安装 22~30		1 N/O 1 N/C	XTOD030CC1S 167965	1 件

概述

XTOD..CC1S

符合标准			IEC/EN 60947, GB 14048
气候防护			湿热、恒定、符合 IEC60068-2-78 湿热、循环、符合 IEC60068-2-30
环境温度			
敞开		°C	-25-55
闭合		°C	-25-40
温度补偿		°C	-5-40
重量		kg	0.15
防护等级			IP20

主触点

XTOD..CC1S

额定冲击耐受电压	U_{imp}	VAC	6000
过电压类别/污染等级			III/3
额定绝缘电压			
AC	U_i	VAC	690
额定工作电压	U_e	VAC	600
过载脱扣器的整定范围		A	0.3-30
终端容量			
硬线		mm ²	1 x (1-6) 2 x (1-6)
软线, 带套管		mm ²	1 x (1-6) 2 x (1-6)
硬线/绞线		AWG	
端子螺钉			M4
紧固力矩		Nm	1.2

辅助触点及控制回路

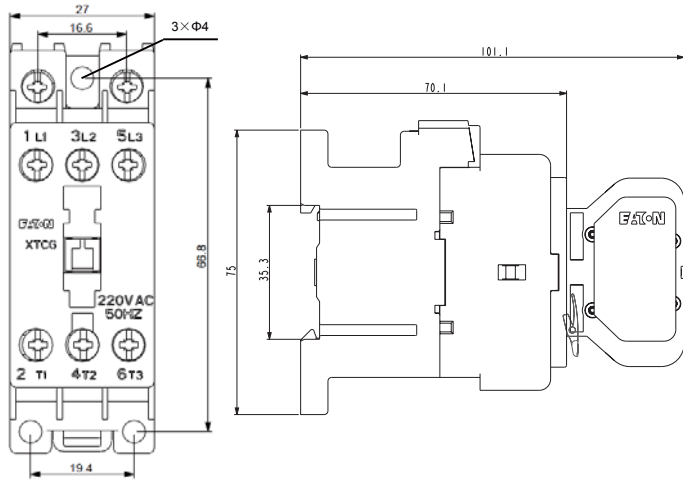
XTOD..CC1S

额定冲击耐受电压	U_{imp}	V	6000
过电压类别/污染等级			III/3
接线能力			
硬线		mm ²	1 x (1-6) 2 x (1-6)
软线		mm ²	1 x (1-6) 2 x (1-6)
硬线/软线		AWG	
端子螺钉			M3.5
紧固力矩		Nm	0.8
额定绝缘电压	U_i	VAC	690
额定工作电压	U_e	VAC	600
约定发热电流	I_{th}	A	10
额定工作电流			
AC-15			
120V	I_e	A	6
220/240V	I_e	A	3
380V	I_e	A	1.9
480V	I_e	A	1.5
500V	I_e	A	1.4
600V	I_e	A	1.2
DC-13			
125V	I_e	A	0.55
250V	I_e	A	0.27

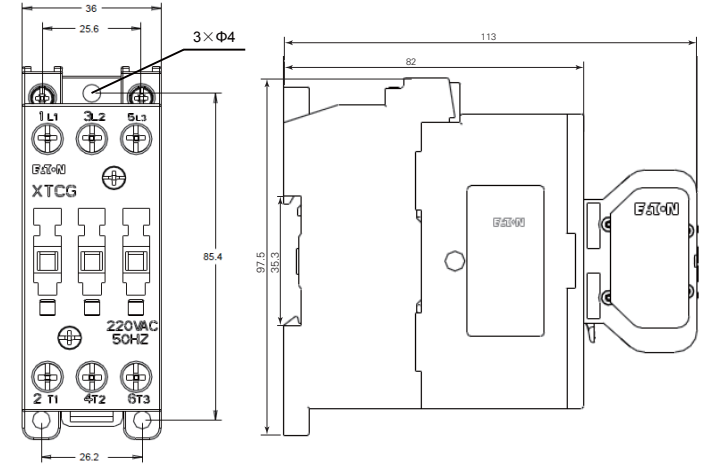
4.1 尺寸 接触器

接触器

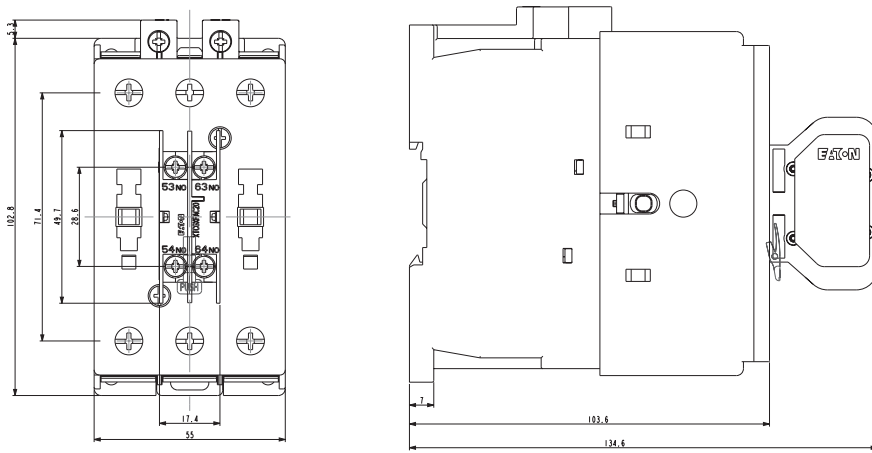
7-12A 框架



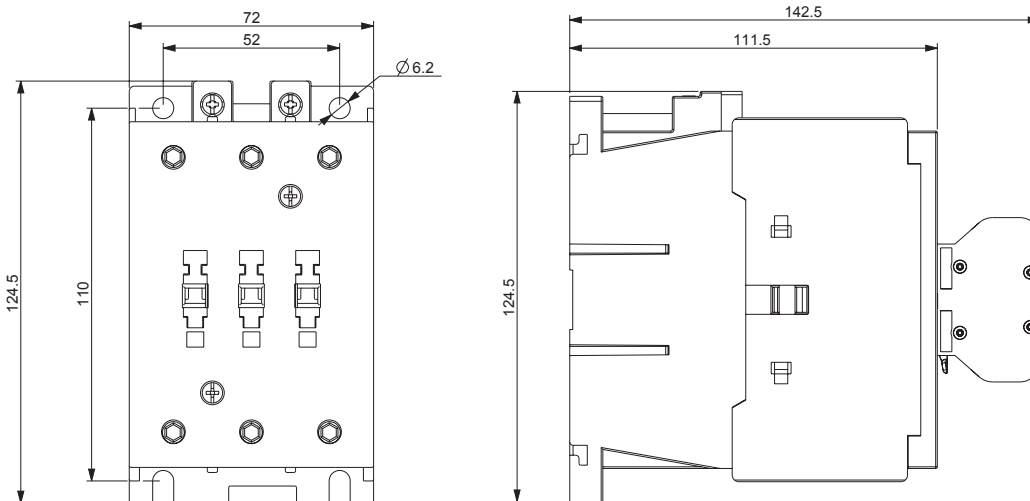
18-38A 框架



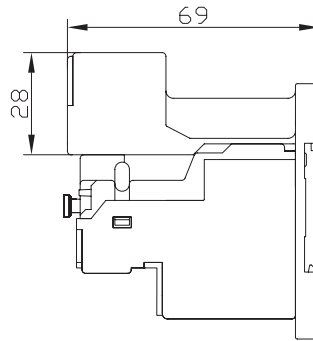
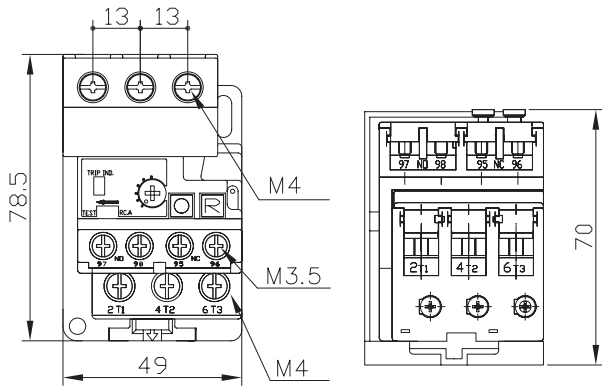
40-65A 框架



80-95A 框架



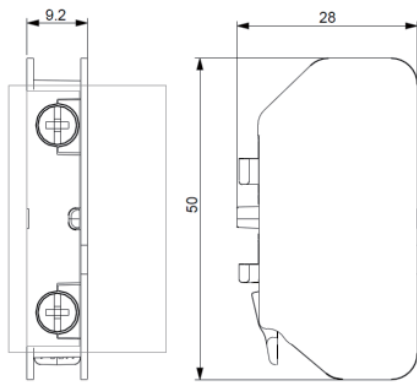
热过载继电器 + 底座
XTOD..CC1S



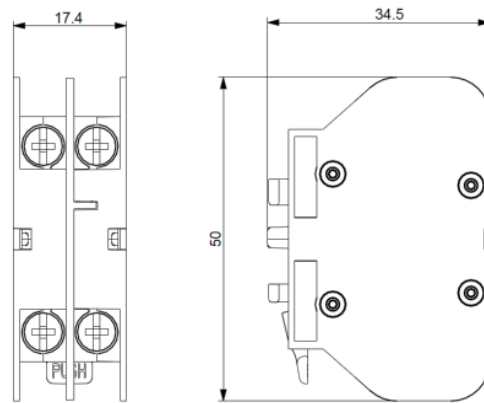
4

辅助触点模块

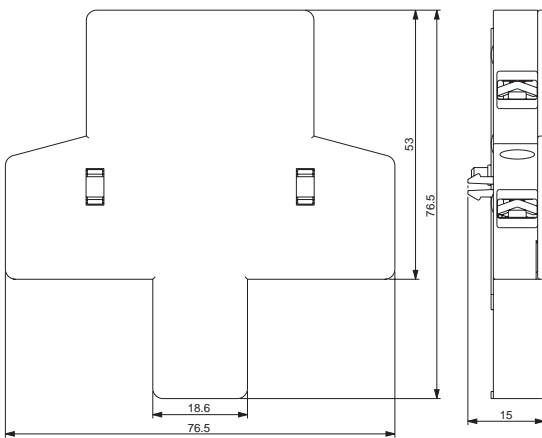
1 极



2 极

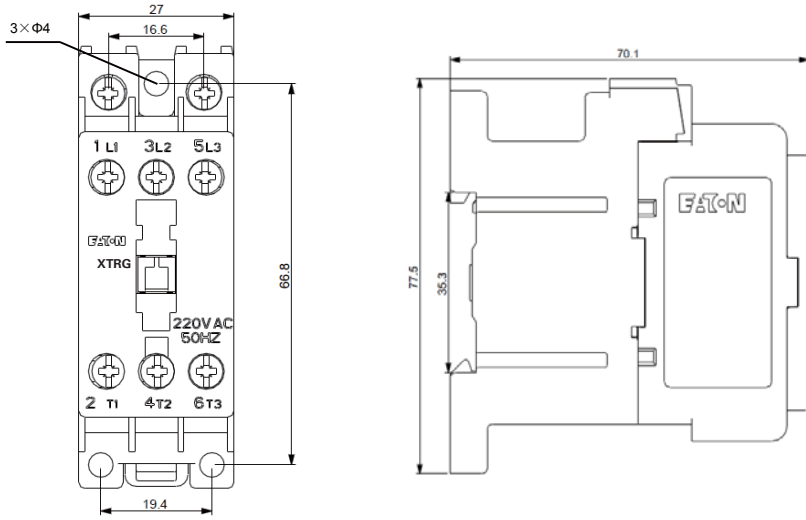


侧装触点模块



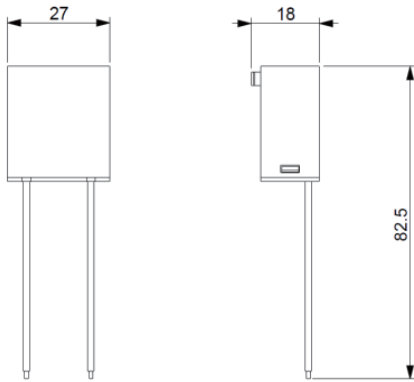
4.1 尺寸 控制继电器，浪涌抑制器

控制继电器

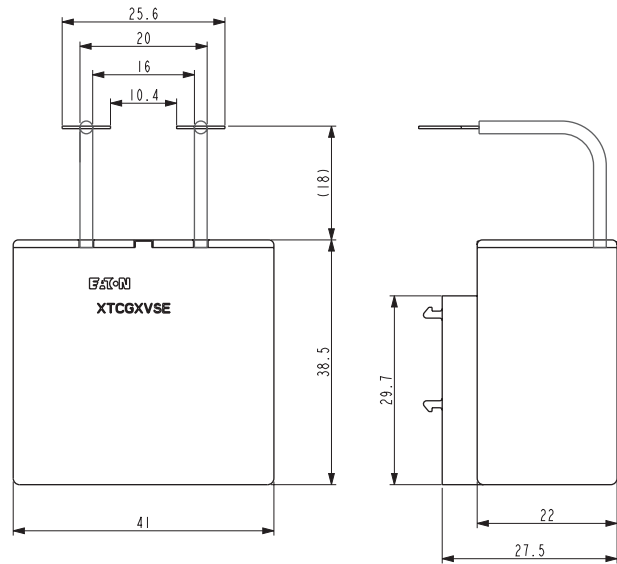


浪涌抑制器

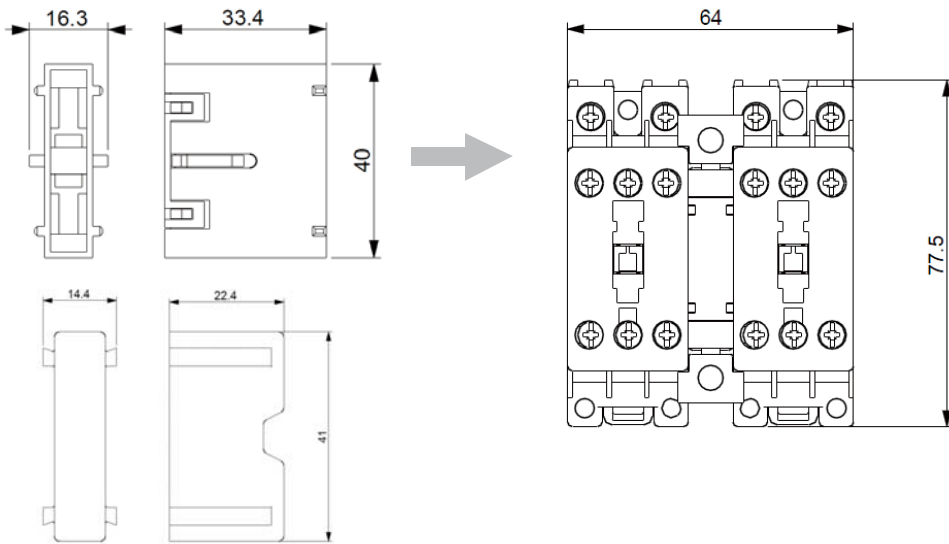
7-38A浪涌抑制器



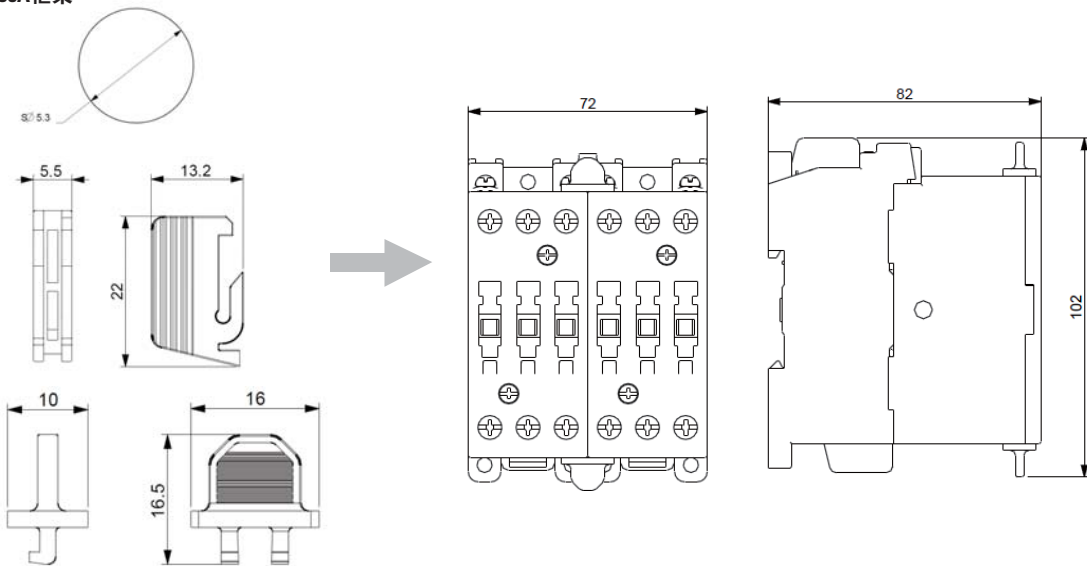
40-95A浪涌抑制器



机械联锁
7-12A框架



18-38A框架

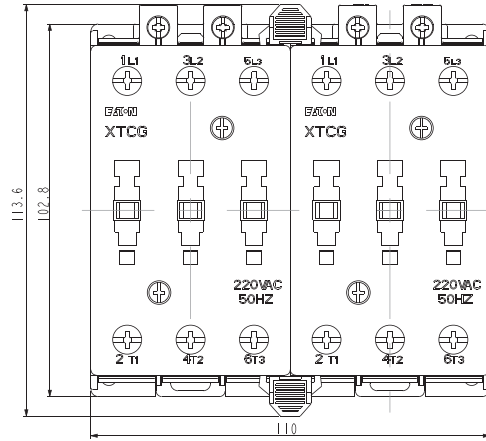
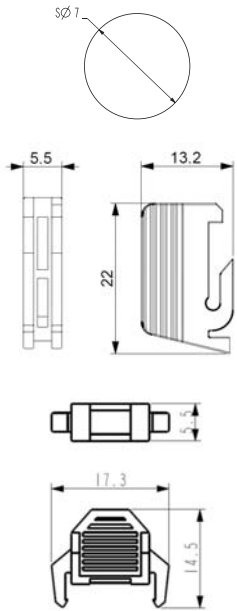


4.1 尺寸 机械联锁

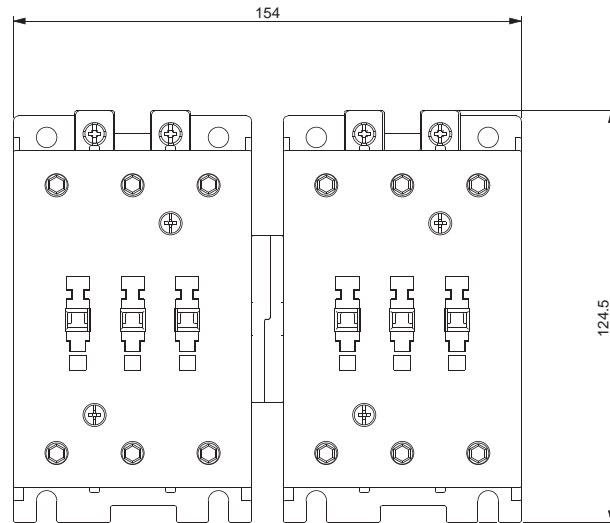
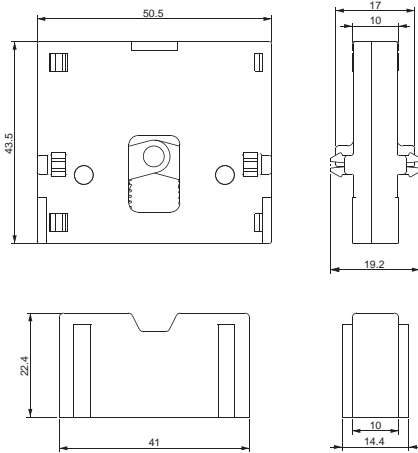
机械联锁 (续)

40-65A框架

4



80-95A框架



伊顿致力于在全球各地及时提供可靠、高效并且安全的电力。凭借无以伦比的电能管理经验和知识，伊顿的专家为客户提供量身定制的整合性解决方案，总能满足他们最苛刻的电力管理挑战。

我们的专长是为各种应用找到最恰当的解决方案。当决策制定者要求的不仅仅是创新产品时，他们往往找到伊顿，因为我们始终秉承以客户成功为第一要务的客户支持承诺。如需进一步信息，请访问伊顿电气业务中文网站 www.eaton.com.cn/electrical。

伊顿公司

亚太总部
上海市长宁区临虹路280弄3号
邮编: 200335
www.eaton.com.cn/electrical

© 2014 伊顿公司
本公司保留对样本资料的解释权和
修改权，并毋需另行通知。
CHICA103016_CN

客户服务中心

联系方式: 800-988-1203
工作时间: 09:00-17:00 (周一至周五)
邮箱地址: CustomerServicePDCNA@eaton.com