

磁性開關 D-C73/A93 氣缸感應開關 CS1-J/M/F/U 感測器 D-M9B 二線三線

## 亞德客型

.....



# SMC型

.....



D-C73(电子式两线) D-A73(电子式两线) D-A54(弹簧式两线) D-Z73(弹簧式两线)



D-F8B(电子式两线) D-M9BV(电子式两线) D-M9BL(电子式两线 3米线) D-A93(弹簧式两线)



D-M9PL(电子式三线PNP 3米线) D-M9NL(电子式三线NPN 3米线)

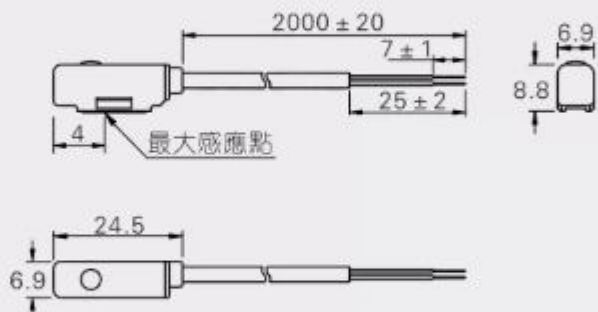
以下磁性开关为亚德客型

# CS1-M

弹簧式两线



## 尺寸图



## 接线图

1、一般接线方式



2、串联接线方式



3、并联接线方式

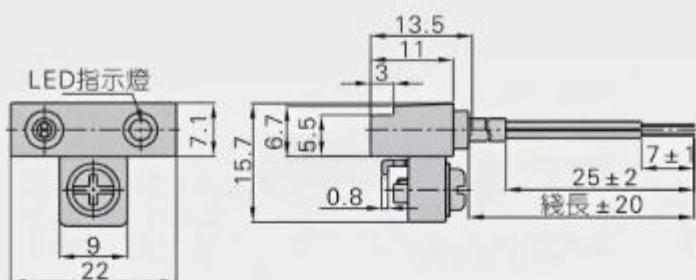


# CS1-J

弹簧式两线



## 尺寸图



## 接线图

1、一般接线方式



2、串联接线方式



3、并联接线方式

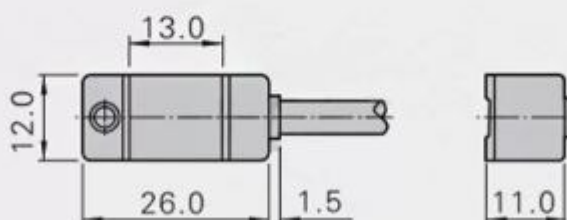


# CS1-F

弹簧式两线



## 尺寸图



## 接线图

1、一般接线方式



2、串联接线方式



3、并联接线方式

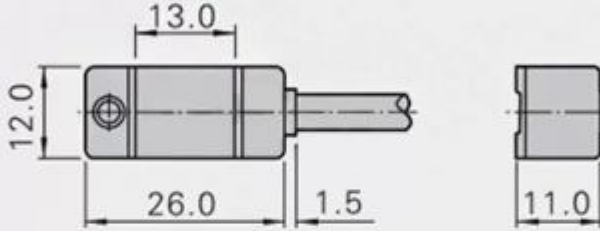


# CS1-U

弹簧式两线



## 尺寸图

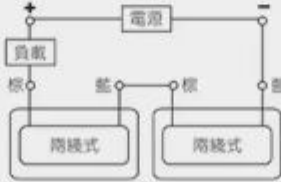


## 接线图

1、一般接线方式



2、串联接线方式



3、并联接线方式

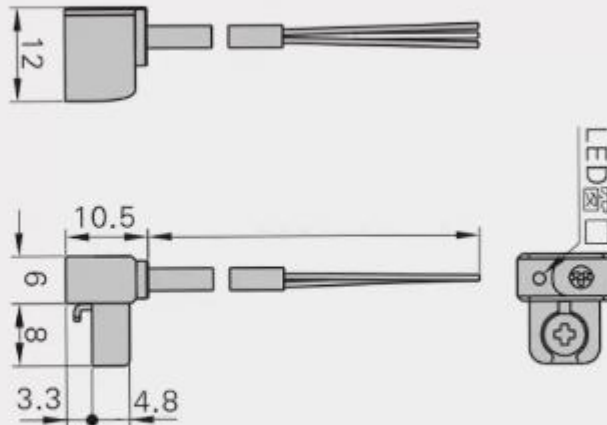


# DMSJ-2W

电子式两线



## 尺寸图



## 接线图

1、一般接线方式



2、串联接线方式



3、并联接线方式

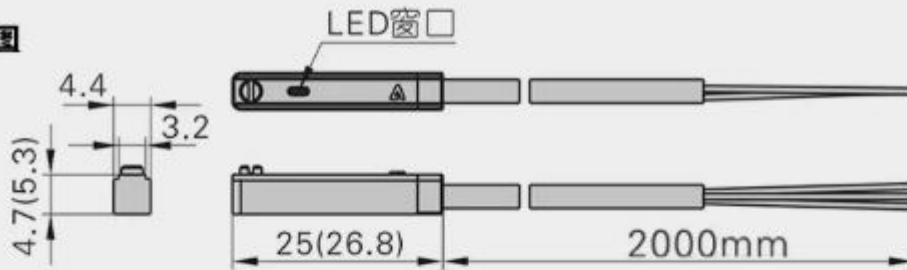




# DMSG-2W

电子式两线

## 尺寸图



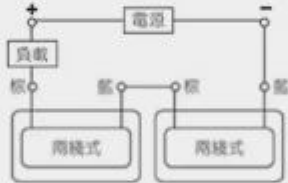
注意：“( )”中的数值是CMSG-2W款的尺寸

## 接线图

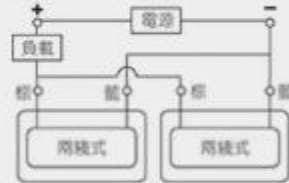
1、一般接线方式



2、串联接线方式



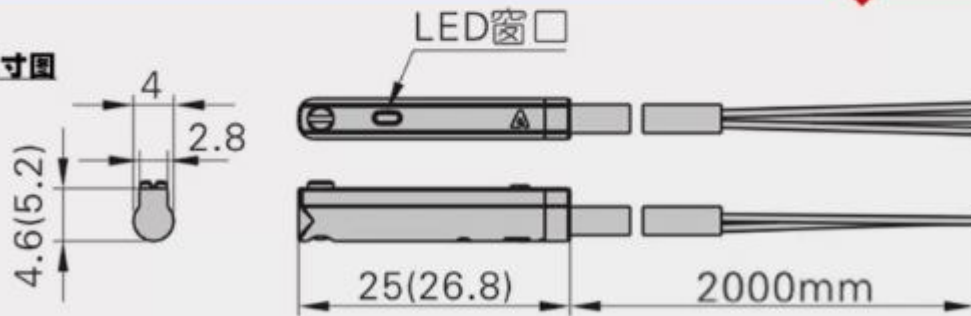
3、并联接线方式



# DMSH-2W

电子式两线

## 尺寸图



注意：“( )”中的数值是CMSH-2W款的尺寸

## 接线图

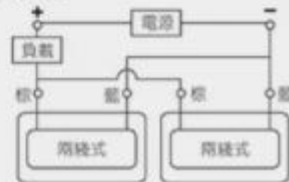
1、一般接线方式



2、串联接线方式



3、并联接线方式

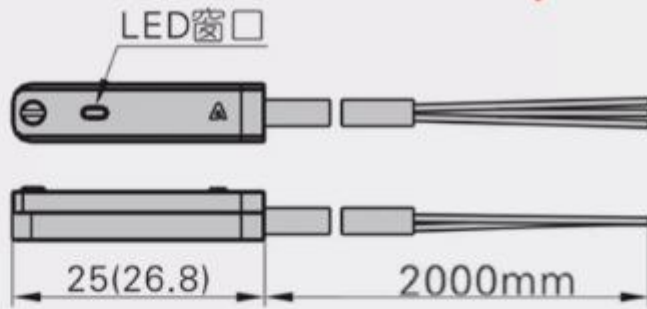
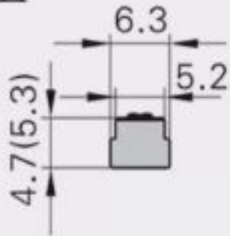




# DMSE-2W

电子式两线

## 尺寸图



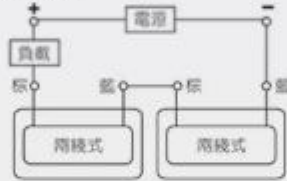
## 接线图

注意：“（）”中的数值是CMSE-2W款的尺寸

1、一般接线方式



2、串联接线方式



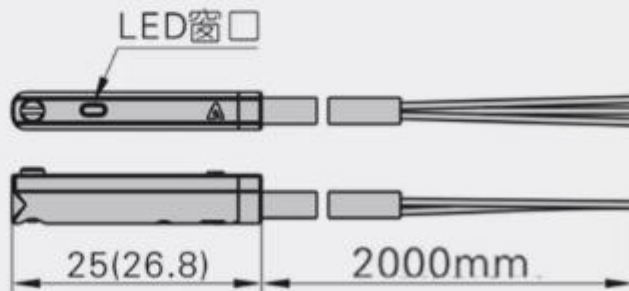
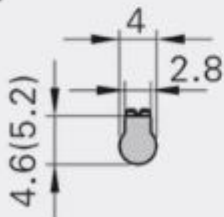
3、并联接线方式



# CMSH

弹簧式两线

## 尺寸图



## 接线图

注意：“（）”中的数值是CMSE-2W款的尺寸

1、一般接线方式



2、串联接线方式



3、并联接线方式

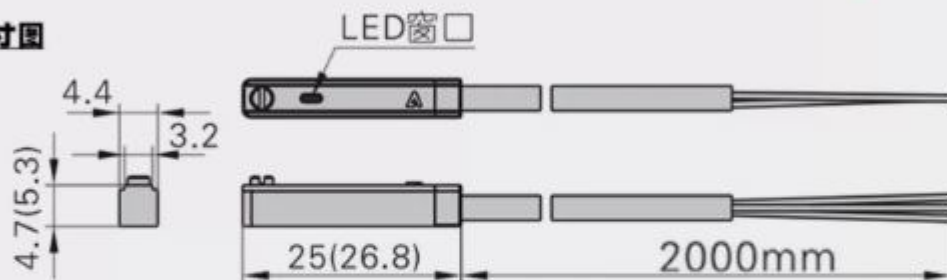




# CMSG

弹簧式两线

## 尺寸图



## 接线图

注意：“（）”中的数值是CMSG款的尺寸

1、一般接线方式



2、串联接线方式



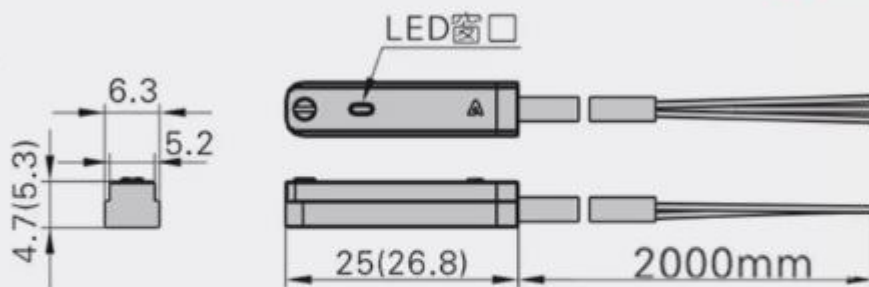
3、并联接线方式



# CMSE

弹簧式两线

## 尺寸图



## 接线图

注意：“（）”中的数值是CMSE款的尺寸

1、一般接线方式



2、串联接线方式



3、并联接线方式

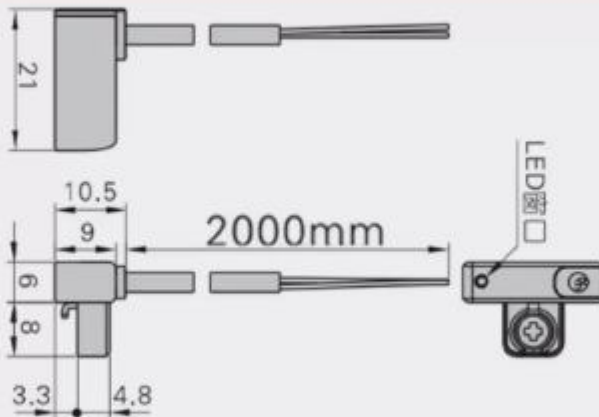


# CMSJ

弹簧式两线



## 尺寸图



## 接线图

1、一般接线方式



2、串联接线方式



3、并联接线方式



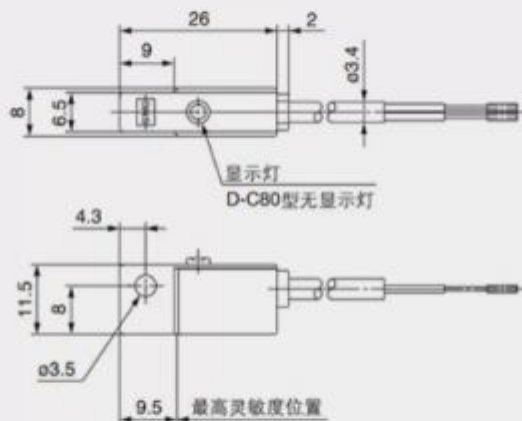
以下磁性开关为SMC型

# D-C73

电子式两线



## 尺寸图



## 接线图

1、一般接线方式



2、串联接线方式



3、并联接线方式

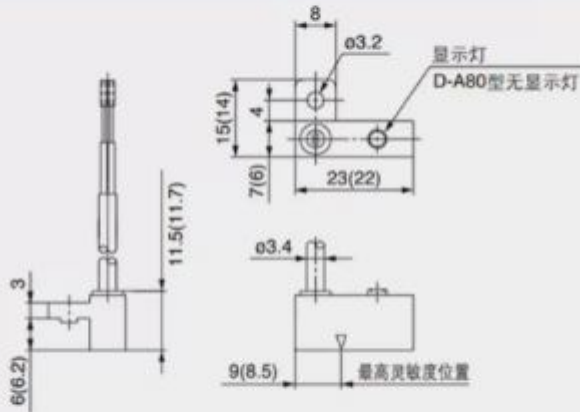


# D-A73

电子式两线



## 尺寸图

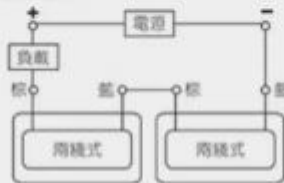


## 接线图

1. 一般接线方式



2. 串联接线方式



3. 并联接线方式

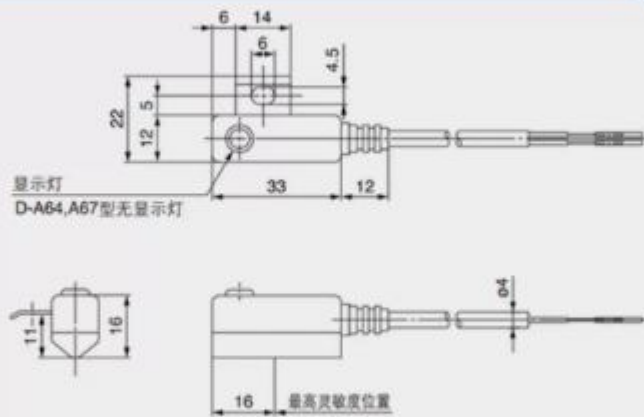


# D-A54

弹簧式两线



## 尺寸图

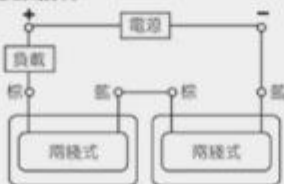


## 接线图

1. 一般接线方式



2. 串联接线方式



3. 并联接线方式

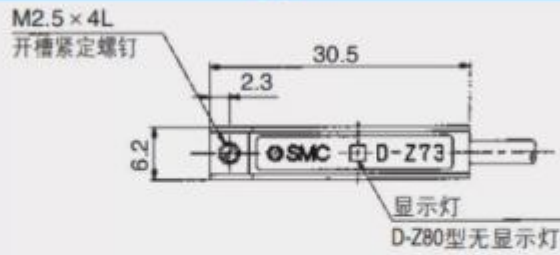


# D-Z73

弹簧式两线



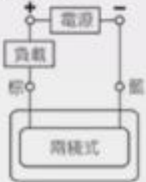
## 尺寸图



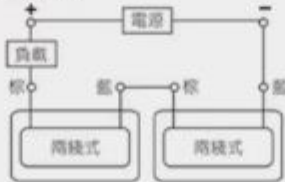
## 接线图



1、一般接线方式



2、串联接线方式



3、并联接线方式



# D-F8B

电子式两线



## 尺寸图



## 接线图

1、一般接线方式



2、串联接线方式



3、并联接线方式

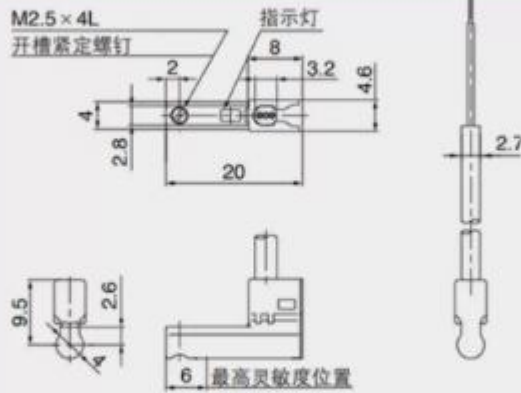


# D-M9BV

## 电子式两线



### 尺寸图

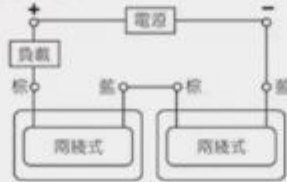


### 接线图

1、一般接线方式



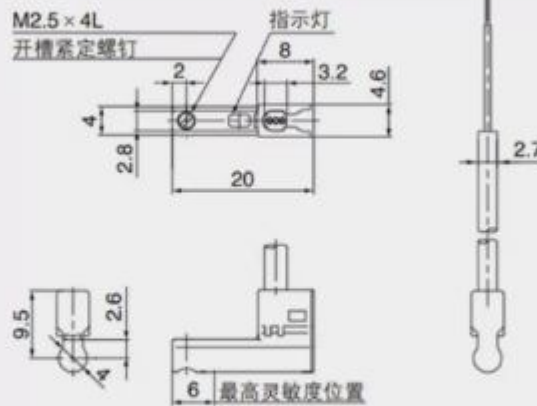
2、串联接线方式



3、并联接线方式

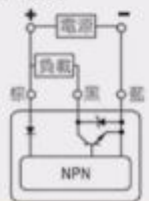


### 尺寸图

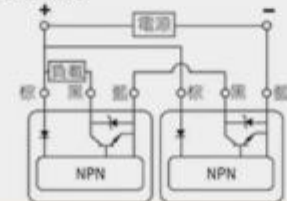


### 接线图

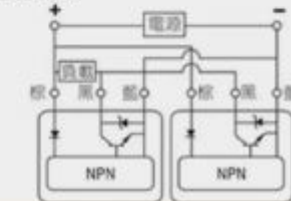
1、一般接线方式



2、串联接线方式



3、并联接线方式



# D-M9NL

## 电子式三线NPN 三米线长

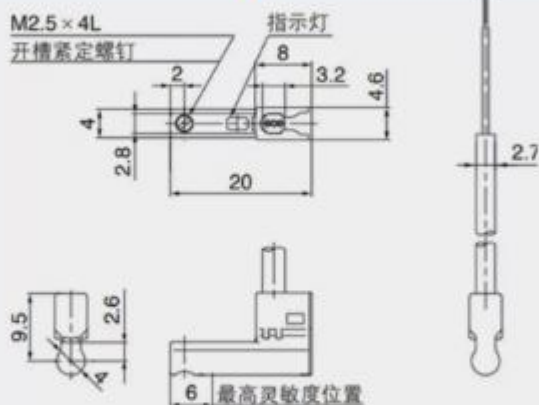


# D-M9PL

电子式三线PNP 三米线长

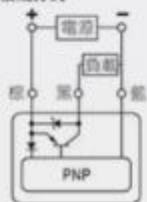


## 尺寸图

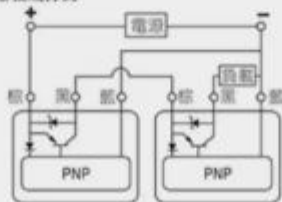


## 接线图

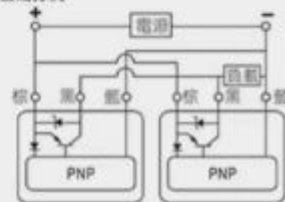
1、一般接线方式



2、串联接线方式



3、并联接线方式

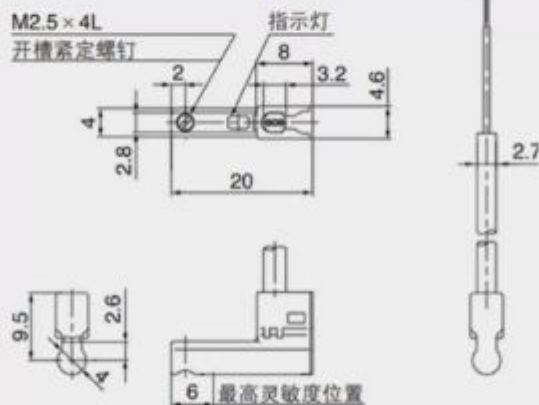


# D-M9BL

电子式两线 三米线长



## 尺寸图



## 接线图

1、一般接线方式



2、串联接线方式



3、并联接线方式

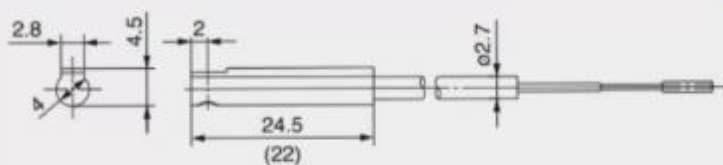


# D-A93

电子式两线



## 尺寸图



## 接线图



### 1、一般接线方式



### 2、串联接线方式



### 3、并联接线方式

