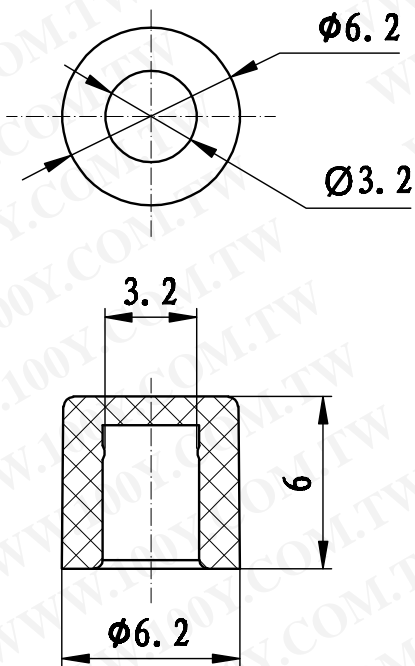




95V

3.2
其余



借(通)用件登记

描 图

描 校

旧底图总号

胜特力材料 886-3-5753170
胜特力电子(上海) 86-21-34970699
胜特力电子(深圳) 86-755-83298787
[Http://www.100y.com.tw](http://www.100y.com.tw)

技术要求

- 1、制件表面应光亮，无气泡、缺胶、拉伤、缩水、云纹和水花等缺陷；
- 2、无工艺废料；
- 3、未注公差按GB/T 1804-f级；
- 4、产品颜色根据客户要求。

底图总号

ABS

日 期

标记 处数 更改文件号 签 字 日期

开关键帽

日 期

设计 标准化 图样标记 重量 比例

校 对 审 定 S A B 4:1

审 核 共 1 页 第 1 页

工 艺 日 期

A56 (大孔)