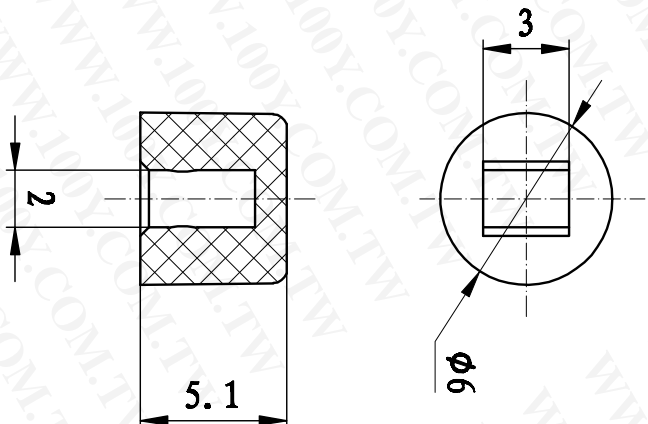




828

3.2  
其余



技术要求

- 1、制件表面应光亮，无气泡、缺胶、拉伤、缩水、云纹和水花等缺陷；
- 2、无工艺废料；
- 3、未注公差按GB/T 1804-f级；
- 4、产品颜色根据客户要求。

胜特力材料 886-3-5753170  
胜特力电子(上海) 86-21-34970699  
胜特力电子(深圳) 86-755-83298787  
[Http://www.100y.com.tw](http://www.100y.com.tw)

倍(通)用件登记																
插图																
描																
校																
旧底图总号																
底图总号																
日期	标记	处数	更改文件号	签字	日期	ABS					图样标记	重量	比例			
日期	设计										S	A	B			4:1
日期	校对										共 1 页			第 1 页		
日期	工艺										开关键帽					
A28																