



勝特力材料 886-3-5753170  
勝特力电子(上海) 86-21-34970699  
勝特力电子(深圳) 86-755-83298787  
[Http://www.100y.com.tw](http://www.100y.com.tw)

Product Profile 2009



# Surge Arresters and Switching Spark Gaps Überspannungsableiter und Schaltfunkenstrecken

## Welcome to the World of Electronic Components and Modules



EPCOS is a leading manufacturer of electronic components, modules and systems. Our broad portfolio includes capacitors, inductors and ferrites, EMC filters, sensors and sensor systems, nonlinear resistors, and arresters, as well as SAW and BAW components and RF modules. EPCOS focuses on technologically demanding growth markets in the areas of information and communications technology, automotive, industrial, and consumer electronics. We offer our customers both standard components as well as application-specific solutions.

EPCOS has design, manufacturing and marketing facilities in Europe, Asia and the Americas. With our global presence we are able to provide our customers with local development and manufacturing know-how and support in the early phases of their projects.

EPCOS is continually improving its processes and thus the quality of its products and services. The Group is ISO/TS 16949 certified.

EPCOS ist ein führender Hersteller elektronischer Bauelemente, Module und Systeme. Unser breit gefächertes Produktangebot umfasst Kondensatoren, Induktivitäten und Ferrite, EMV-Filter, Sensoren und Sensorsysteme, nicht-lineare Widerstände, Ableiter sowie SAW- und BAW-Komponenten und HF-Module. Als technologiegetriebenes innovatives Unternehmen konzentriert sich EPCOS auf technologisch anspruchsvolle Wachstumsmärkte im Bereich der Informations- und Kommunikationstechnik sowie der Automobil-, Industrie- und Konsum-Elektronik. Wir bieten unseren Kunden sowohl Standardprodukte als auch anwendungsspezifische Lösungen.

EPCOS verfügt über Entwicklungs-, Produktions- und Vertriebsstätten in Europa, Asien sowie in Nord- und Südamerika. Unsere globale Präsenz versetzt uns in die Lage, unsere Kunden bereits in der Frühphase ihrer Projekte mit Entwicklungs- und Fertigungskompetenz vor Ort zu unterstützen.

EPCOS verbessert kontinuierlich seine Prozesse und damit die Qualität seiner Produkte und Dienstleistungen. Der Konzern ist nach ISO/TS 16949 zertifiziert.

# Surge Arresters and Switching Spark Gaps Überspannungsableiter und Schaltfunkenstrecken



## Contents / Inhalt

<b>Important notes</b>	<b>Wichtige Hinweise</b>	4
<b>Surge arresters</b>	<b>Überspannungsableiter</b>	5
■ Introduction	■ Einführung	5
■ Overview of type series	■ Übersicht Typenreihen	8
■ Applications	■ Anwendungen	11
■ Construction	■ Aufbau	16
■ Function	■ Funktion	18
■ Definitions, measuring conditions	■ Definitionen, Messbedingungen	23
■ Notes for power line applications	■ Hinweise für Netzanwendungen	26
■ Designation system	■ Bezeichnungssystem	27
■ 2-electrode arresters	■ 2-Elektroden-Ableiter	28
■ 3-electrode arresters	■ 3-Elektroden-Ableiter	41
■ AC power line protection	■ Schutz von Wechselspannungsnetzen	54
<b>Switching spark gaps</b>	<b>Schaltfunkenstrecken</b>	56
■ General technical information	■ Allgemeine technische Angaben	57
■ Commodity types	■ Commodity-Serie	59
■ High performance types	■ High performance-Serie	60
<b>General</b>	<b>Allgemein</b>	62
■ Quality	■ Qualität	62
■ Taping and packing	■ Gurtung und Verpackung	65
■ Mounting information	■ Montagehinweise	66
■ Environmental protection	■ Umweltschutz	68
■ Cautions and warnings	■ Warn- und Sicherheitshinweise	69
■ Addresses	■ Adressen	70

# Important Notes

## Wichtige Hinweise

The following applies to all products named in this publication:

1. Some parts of this publication contain **statements about the suitability of our products for certain areas of application**. These statements are based on our knowledge of typical requirements that are often placed on our products in the areas of application concerned. We nevertheless expressly point out **that such statements cannot be regarded as binding statements about the suitability of our products for a particular customer application**. As a rule, EPCOS is either unfamiliar with individual customer applications or less familiar with them than the customers themselves. For these reasons, it is always ultimately incumbent on the customer to check and decide whether an EPCOS product with the properties described in the product specification is suitable for use in a particular customer application.
2. We also point out that **in individual cases, a malfunction of electronic components or failure before the end of their usual service life cannot be completely ruled out in the current state of the art, even if they are operated as specified**. In customer applications requiring a very high level of operational safety and especially in customer applications in which the malfunction or failure of an electronic component could endanger human life or health (e.g. in accident prevention or life-saving systems), it must therefore be ensured by means of suitable design of the customer application or other action taken by the customer (e.g. installation of protective circuitry or redundancy) that no injury or damage is sustained by third parties in the event of malfunction or failure of an electronic component.
3. **The warnings, cautions and product-specific notes must be observed.**

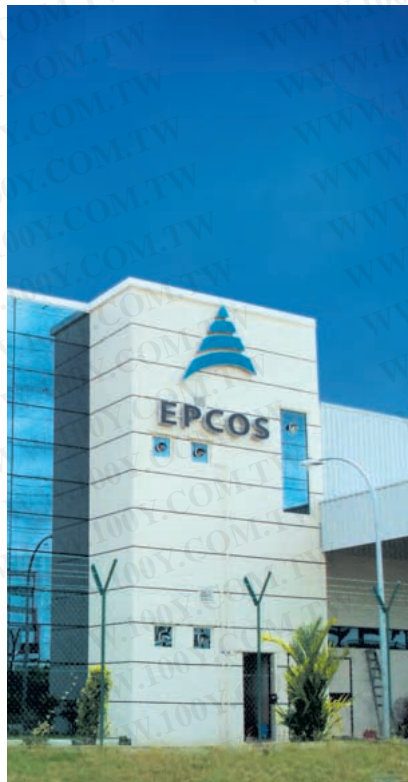
4. In order to satisfy certain technical requirements, **some of the products described in this publication may contain substances subject to restrictions in certain jurisdictions (e.g. because they are classed as hazardous)**. Useful information on this will be found in our Material Data Sheets on the Internet ([www.epcos.com/material](http://www.epcos.com/material)). Should you have any more detailed questions, please contact our sales offices.
5. We constantly strive to improve our products. Consequently, **the products described in this publication may change from time to time**. The same is true of the corresponding product specifications. Please check therefore to what extent product descriptions and specifications contained in this publication are still applicable before or when you place an order.  
  
We also **reserve the right to discontinue production and delivery of products**. Consequently, we cannot guarantee that all products named in this publication will always be available. The aforementioned does not apply in the case of individual agreements deviating from the foregoing for customer-specific products.
6. Unless otherwise agreed in individual contracts, **all orders are subject to the current version of the "General Terms of Delivery for Products and Services in the Electrical Industry" published by the German Electrical and Electronics Industry Association (ZVEI)**.
7. The trade names EPCOS, BAOKE, Alu-X, CeraDiode, CSSP, CTVS, DSSP, MiniBlue, MKK, MLSC, MotorCap, PCC, PhaseCap, PhaseMod, SIFERRIT, SIFI, SIKOREL, SilverCap, SIMDAD, SIMID, SineFormer, SIOV, SIP5D, SIP5K, ThermoFuse, WindCap are **trademarks registered or pending** in Europe and in other countries. Further information will be found on the Internet at [www.epcos.com/trademarks](http://www.epcos.com/trademarks).

Für alle in dieser Publikation genannten Produkte gilt:

1. Diese Publikation enthält an einigen Stellen **Aussagen über die Eignung unserer Produkte für bestimmte Anwendungsgebiete**. Diese Aussagen basieren auf unserer Kenntnis von typischen Anforderungen, die auf den genannten Anwendungsgebieten häufig an unsere Produkte gestellt werden. Wir weisen aber ausdrücklich darauf hin, **dass derartige Aussagen nicht als verbindliche Aussagen zur Eignung unserer Produkte für eine bestimmte Kundenanwendung zu werten sind**. In aller Regel kennt EPCOS die einzelne Kundenanwendung entweder nicht oder ist mit der Anwendung und ihren Anforderungen weniger vertraut als der Kunde selbst. Es obliegt deshalb letztlich immer dem Kunden, zu prüfen und zu entscheiden, ob ein EPCOS-Produkt mit seinen in der Produktspezifikation beschriebenen Eigenschaften für den Einsatz in der jeweiligen individuellen Kundenanwendung geeignet ist.
2. Außerdem weisen wir darauf hin, dass **nach dem derzeitigen Stand der Technik selbst bei spezifikationsgemäßem Betrieb in Einzelfällen eine Fehlfunktion elektronischer Bauelemente oder ein Ausfall vor Ende ihrer üblichen Lebensdauer nicht vollständig auszuschließen ist**. Bei Kundenanwendungen, welche ein sehr hohes Maß an Betriebssicherheit erfordern und insbesondere bei Kundenanwendungen, bei denen eine Fehlfunktion oder ein Ausfall eines elektronischen Bauelementes zu einer Gefährdung von Gesundheit oder Leben von Menschen führen könnte (z. B. unfallverhütende oder lebensschützende Systeme), muss deshalb durch geeignete Konstruktion der Kundenanwendung oder durch sonstige kundenseitige Maßnahmen (z. B. durch Einbau von Schutzschaltungen oder Redundanzen) dafür gesorgt werden, dass auch bei Fehlfunktion oder Ausfall eines elektronischen Bauelementes keine Verletzung von Rechtsgütern Dritter eintritt.
3. **Die Warn- und Sicherheitshinweise sowie produktspezifischen Anmerkungen sind unbedingt zu beachten.**

4. Um bestimmten technischen Anforderungen gerecht zu werden, **können einige der in dieser Publikation aufgeführten Produkte Substanzen enthalten, die nach länderspezifischen Regelungen Restriktionen unterliegen (z. B. weil sie als gefährlich eingestuft werden)**. Nützliche Informationen dazu enthalten unsere Materialdatenblätter im Internet ([www.epcos.de/material](http://www.epcos.de/material)). Bei weitergehenden Fragen wenden Sie sich bitte an unsere Vertriebsbüros.
5. Wir bemühen uns laufend, unsere Produkte zu verbessern. Infolge dessen **ändern sich die in dieser Publikation beschriebenen Produkte von Zeit zu Zeit**. Gleiches gilt auch für die entsprechenden Produktspezifikationen. Vergewissern Sie sich deshalb vor oder bei Ihrer Bestellung, inwieweit die in der vorliegenden Publikation angegebenen Produktbeschreibungen und Produktspezifikationen noch gelten.  
  
Im übrigen **behalten wir uns vor, die Produktion und Lieferung von Produkten einzustellen**. Eine Gewähr für die dauerhafte Verfügbarkeit aller in dieser Publikation genannten Produkte können wir deshalb nicht übernehmen. Die vorstehenden Regelungen gelten nicht, sofern in Hinblick auf kundenspezifische Bauteile abweichende Vereinbarungen getroffen werden.
6. Außer in Fällen, in denen abweichende individualvertragliche Vereinbarungen getroffen werden, **gelten für Bestellungen die jeweils aktuell vom Zentralverband Elektrotechnik- und Elektronikindustrie e.V. (ZVEI) herausgegebenen „Allgemeinen Lieferbedingungen für Erzeugnisse und Leistungen der Elektroindustrie“**.
7. Die Bezeichnungen EPCOS, BAOKE, Alu-X, CeraDiode, CSSP, CTVS, DSSP, MiniBlue, MKK, MLSC, MotorCap, PCC, PhaseCap, PhaseMod, SIFERRIT, SIFI, SIKOREL, SilverCap, SIMDAD, SIMID, SineFormer, SIOV, SIP5D, SIP5K, ThermoFuse, WindCap sind in Europa und in anderen Ländern **registrierte oder zum Schutz angemeldete Marken**. Weitere Informationen hierzu finden Sie im Internet unter [www.epcos.de/trademarks](http://www.epcos.de/trademarks).

# Surge Arresters Überspannungsableiter



Excessive voltages and the resulting surge currents can damage or even destroy communications equipment, data transmission and energy supply systems. Injury to human beings cannot always be excluded either. Such excessive voltages may be due to a number of factors. They include:

- Atmospheric fields and discharges (thunderstorms)
- Inductive coupling from power supply lines, e.g. triggered by switching processes
- Direct contact between communications and power supply lines
- Electrostatic discharges

Gas-filled surge arresters offer optimal protection in these cases. They limit surge voltages quickly and safely to uncritical values and reliably discharge any dangerous currents that may occur.

## At the top with competence and know-how

Our manufacturing plants supply an extensive range of surge arresters, meeting the most diverse requirements of our customers. Thanks to our international business operations, we have developed a significant advance in the sector of overvoltage protection. Our involvement in national and international committees enables us to play an active role in questions of standardization.

Überspannungen und daraus resultierende Stoßströme können Kommunikationseinrichtungen, Systeme zur Datenübertragung und Energieversorgungssysteme beschädigen oder sogar zerstören. Dabei ist auch die Gefährdung von Menschen nicht immer auszuschließen. Die Ursachen für die Entstehung von Überspannungen sind vielfältig:

- Atmosphärische Felder und Entladungen (Gewitter)
- Induktive Einkopplungen aus Energieversorgungsleitungen, z. B. ausgelöst durch Schaltvorgänge
- Direkte Berührung zwischen Nachrichten- und Energieversorgungsleitung
- Elektrostatische Aufladungen

Gasgefüllte Überspannungsableiter bieten einen optimalen Schutz. Überspannungen werden durch Ableiter schnell und sicher auf unkritische Werte begrenzt und auftretende gefährliche Ströme zuverlässig abgeleitet.

## Mit Kompetenz und Know-how an der Spitze

Unsere Fertigungsstätten liefern eine breite Produktpalette an Überspannungsableitern, abgestimmt auf die unterschiedlichsten Anforderungen unserer Kunden. Durch unsere internationalen Erfahrungen haben wir uns einen großen Vorsprung auf dem Gebiet des Überspannungsschutzes erarbeitet. Die Mitarbeit in nationalen und internationalen Gremien ermöglicht es uns, bei Normungs- und Standardisierungsfragen aktiv mitzuwirken.

# Surge Arresters Überspannungsableiter



## Tried and tested millions of times over

Our customers include many international manufacturers and suppliers of telecommunications systems and manufacturers of surge voltage protection devices and installations. They appreciate our extensive range of types, which enables high flexibility in matching to the most diverse circumstances. They rely on the standard of quality with which we manufacture our arresters in large numbers, more than 100 million items annually.

The development of our surge arresters is based on international standards such as ITU-T, K.12, IEC 61643-311 (EN 61643-311), IEC 61643-11 (EN 61643-11), RUS PE-80/IEEE 465.1 and DIN VDE 0845, Part 2. They are also used to enable modules/equipment to meet various regulatory requirements including ITU K20/K21, IEC 61000-4-5, Telcordia GR1361/GR974/1089.

## Customer requirements are our first priority

Our aim is to work together with our customers to provide optimal solutions for their applications in surge-voltage protection. We do this on the basis of our range of standard types, but are equally interested in responding to new requirements. If you have any questions on surge arresters, do not hesitate to contact us. Our experienced specialists will be happy to give you comprehensive advice.

## Milliardenfach erprobt und bewährt

Viele international tätige Telecom-Systemhäuser und -Lieferer sowie Hersteller von Überspannungsschutzgeräten und -anlagen gehören zu unseren Kunden. Sie bauen auf unser Typenspektrum, das eine hohe Flexibilität bei der Anpassung an unterschiedliche Gegebenheiten ermöglicht. Dabei verlassen sich unsere Kunden auf den Qualitätsstandard, mit dem wir unsere Überspannungsableiter in hohen Stückzahlen, mehr als 100 Millionen Stück pro Jahr, fertigen.

International bekannte Standards wie ITU-T, K.12, IEC 61643-311 (EN 61643-311), IEC 61643-11 (EN 61643-11), RUS PE-80/IEEE 465.1 und DIN VDE 0845, Teil 2 sind richtungsweisend für die Entwicklung unserer Überspannungsableiter. Sie werden auch herangezogen bei der Entwicklung von Modulen/Geräten, die abgestimmt sind auf die verschiedenen Spezifikationen wie ITU K20/K21, IEC 61000-4-5, Telcordia GR1361/GR974/1089.

## Kundenwünsche an erster Stelle

Unser Ziel ist es, gemeinsam mit unseren Kunden optimale Lösungen für ihre Anwendungen im Überspannungsschutz anzubieten. Dabei greifen wir auf unser Standardspektrum zurück, sind aber auch interessiert, neue Anforderungen zu bewältigen. Falls Sie Fragen zu Überspannungsableitern haben, nehmen Sie bitte Kontakt mit uns auf. Unsere erfahrenen Fachleute werden Sie gerne ausführlich beraten.

# Surge Arresters Überspannungsableiter



## Surge arresters in brief

Gas-filled surge arresters operate on the gas-physical principle of the highly effective arc discharge. Electrically, surge arresters act as voltage-dependent switches. As soon as the voltage applied to the arrester exceeds the spark-over voltage, an arc is formed in the hermetically sealed discharge region within nanoseconds. The high surge current handling capability and the arc voltage, which is almost independent of the current, short-circuit the overvoltage. When the discharge has died down, the arrester extinguishes and the internal resistance immediately returns to values of several 100 MΩ.

The surge arrester thus meets almost perfectly all requirements made on a protective element. It reliably limits the overvoltage to permissible values, and – under normal operating conditions – the high insulation resistance and the low capacitance contribute to the fact that an arrester has virtually no impact on the system to be protected.

## Key characteristics

■ DC spark-over voltage	70 ... 5500 V
■ Impulse discharge current (8/20 μs)	max. 100 kA
■ Impulse discharge current (10/350 μs)	max. 100 kA
■ Alternating discharge current (1 s)	max. 20 A
■ Alternating discharge current (0.2 s)	max. 300 A
■ Arc voltage	max. 35 V
■ Insulation resistance	min. 1 GΩ
■ Capacitance	min. 0.5 pF

## Überspannungsableiter – kurz erklärt

Edelgasgefüllte Überspannungsableiter arbeiten nach dem gasphysikalischen Prinzip der hochwirksamen Bogenentladung. Elektrisch verhält sich der Überspannungsableiter wie ein spannungsabhängiger Schalter. Sobald die am Ableiter angelegte Spannung die Zündspannung überschreitet, bildet sich innerhalb von Nanosekunden im gasdichten Entladungsraum ein Lichtbogen aus. Die hohe Stromtragfähigkeit und die vom Strom nahezu unabhängige Brennschmelzspannung des Lichtbogens schließt die Überspannung quasi kurz. Nach Abklingen der Beeinflussung löscht der Ableiter und der Innenwiderstand nimmt seinen ursprünglichen Betriebszustand mit mehreren 100 MΩ wieder an.

Der Überspannungsableiter erfüllt damit optimal die an ein Schutzelement zu stellenden Forderungen. Er begrenzt die Überspannung sicher auf zulässige Werte und bleibt im ungestörten Betriebszustand – durch den hohen Isolationswiderstand und seine geringe Kapazitäten – nahezu ohne Einwirkung auf das zu schützende System.

## Charakteristische Kenndaten












■ Ansprechgleichspannung	70 ... 5500 V
■ Nennableitstoßstrom (8/20 μs)	max. 100 kA
■ Nennableitstoßstrom (10/350 μs)	max. 100 kA
■ Ableitwechselstrom (1 s)	max. 20 A
■ Ableitwechselstrom (0,2 s)	max. 300 A
■ Bogenbrennschmelzspannung	max. 35 V
■ Isolationswiderstand	min. 1 GΩ
■ Kapazität	min. 0,5 pF

# Overview of Type Series

## Übersicht Typenreihen

### 2-electrode arresters 2-Elektroden-Ableiter

Latest data sheets are available at [www.epcos.com/arresters](http://www.epcos.com/arresters)  
Aktuelle Datenblätter unter [www.epcos.de/arresters](http://www.epcos.de/arresters)

											
Type series	S30	ES	EM	M5	EC	EF	A6/N8	A7	A8	A83	V1
Discharge class <sup>1)</sup> kA / A	Light duty						Medium duty		Heavy duty		
	2 / 2	2.5 / 2.5	2.5 / 2.5 2 / 2; 1.5	5 / 5	5 / 5	5 / 5	10 / 10	5 / 2.5 10 / 10	20 / 20	20 / 20	20 / 20
Dimensions mm (Ø x h)	4.5x3.2x2.7	4.7x4	5.5x6	5x5	8x6	8x6	8x6	8x8	8x6	8x20	11.8x17.4
Page	28	29	30/31	32	33	39	34	37/38	35	36	40
V <sub>sdCN</sub> <sup>2)</sup> (V)											
U <sub>agN</sub> <sup>2)</sup> (V)											
75											
90											
150											
170											
230											
250											
260											
270											
300											
350											
400											
470											
500											
600											
800											
1000											
1400											
1500											
1600											
2000											
2200											
2500											
3000											
3500											
3600											
4000											
4500											
5500											
<b>Typical applications</b> <b>Typische Anwendungen</b>	Customer premises equipment such as DSL modems, WLAN routers, TV sets and cable modems Teilnehmerendgeräte wie DSL modems, WLAN-Routers, TV-Empfänger oder Kabelmodems						Crossover junctions for overhead cables, underground cables, subscriber protection Überführungsstellen oberirdischer Kabel, Erdkabel, Teilnehmerschutz		Overhead lines and installations particularly susceptible to lightning threats, subscriber protection in exposed locations Freileitungen und Anlagen bei erhöhter Blitzgefährdung, Teilnehmerschutz bei exponierter Lage		

Surge arresters are usually classified by their discharge capability.  
The overview above relates type series to discharge classes and shows the available voltage ratings.  
According to their discharge class the individual type series can be assigned to typical applications.

1) Surge current: 10 x 8/20 µs wave in total; AC current: 10 x 1s / 50 Hz in total

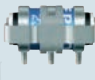









2) Nominal DC spark-over voltage

# Overview of Type Series

## Übersicht Typenreihen

### 3-electrode arresters 3-Elektroden-Ableiter

Latest data sheets are available at [www.epcos.com/arresters](http://www.epcos.com/arresters)  
Aktuelle Datenblätter unter [www.epcos.de/arresters](http://www.epcos.de/arresters)

											
Type series	<b>EK</b>	<b>EZ</b>	<b>T9</b>	<b>ER</b>	<b>EK</b>	<b>T3</b>	<b>T8</b>	<b>T2</b>	<b>T2/T5</b>	<b>T6</b>	
Discharge class <sup>1)</sup> kA/A	10 / 10	5 / 5	5 / 5	10 / 10	10 / 10	10 / 10	10 / 10	20 / 10	20 / 10 (US spec.)	20 / 20	
Dimensions mm (Ø x h)	8.3x14	5x7.6	5x7.6	6.3x8.1	6.8x10	6x8	8x10	8x10	8x10	9.5x11.5	
Page	<b>41</b>	<b>42</b>	<b>43</b>	<b>44</b>	<b>45</b>	<b>46</b>	<b>47/48/49</b>	<b>50/51</b>	<b>53</b>	<b>52</b>	
V <sub>sdcn</sub> <sup>2)</sup> (V)											
U <sub>agn</sub> <sup>2)</sup> (V)											
<b>75</b>											
<b>90</b>											
<b>150</b>											
<b>230</b>											
<b>250</b>											
<b>260</b>											
<b>300</b>											
<b>350</b>											
<b>420</b>											
<b>500</b>											
<b>600</b>											
<b>650</b>											
<b>Typical applications</b> <b>Typische Anwendungen</b>	Main distributor and subscriber protection in regions with high frequency of lightning strikes Hauptverteiler und Teilnehmerschutz in Gebieten mit hoher Blitzschlaghäufigkeit	Underground cables and private branch exchanges in densely populated regions as well as main distributors Erdkabel und Nebstellenanlagen in Gebieten mit höherer Siedlungsdichte und Hauptverteiler	Crossover junctions for overhead cables, underground cables, subscriber protection Überführungsstellen oberirdischer Kabel, Erdkabel, Teilnehmerschutz				Overhead lines and installations particularly susceptible to lightning threats, subscriber protection in exposed locations Freileitungen, Anlagen bei erhöhter Blitzgefährdung, Teilnehmerschutz				

Ableiter werden üblicherweise nach ihrem Ableitvermögen in Belastungsklassen eingeteilt. Die Übersicht zeigt eine Zuordnung der Ableiter-Typenreihen zu diesen Belastungsklassen und die Verfügbarkeit für verschiedene Nennspannungen. Die Typreihen lassen sich über die Ableitklasse typischen Anwendungsbereichen zuordnen.

1) Stoßstrom: 10 x 8/20 µs Welle in Summe; Wechselstrom: 10 x 1s / 50 Hz in Summe







2) Nennansprechgleichspannung

# Overview of Type Series

## Übersicht Typenreihen

### AC power line protection Schutz von Wechselspannungsnetzen

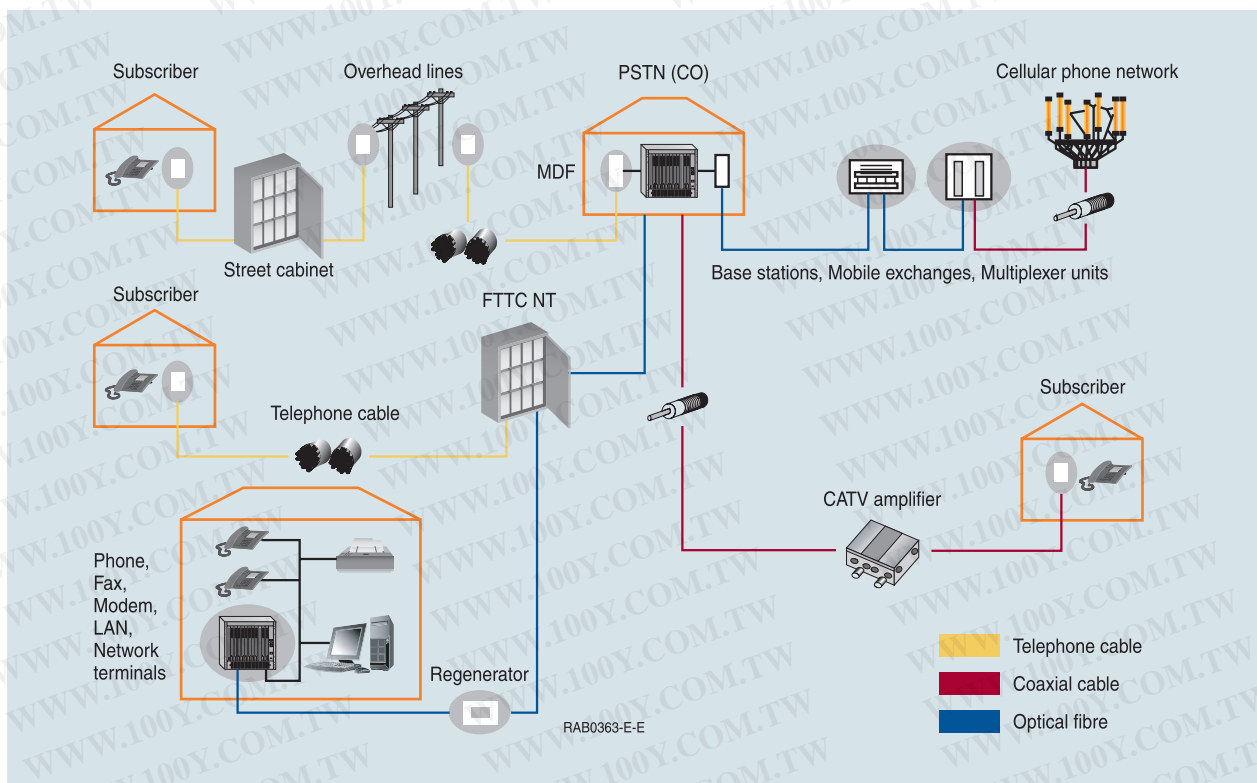
Latest data sheets are available at [www.epcos.com/arresters](http://www.epcos.com/arresters)  
Aktuelle Datenblätter unter [www.epcos.de/arresters](http://www.epcos.de/arresters)

						
Type series	V1	D20	L1	H3	M5	A8
Protection class	I & II	I & II	Max. duty I		II & III	II & III
Dimensions mm (Ø x h)	12x17	20x4	30x12	30x30	5x5	8x6
Page	54/55	54	54	54	55	55
V <sub>sdCN</sub> <sup>1)</sup> (V)						
U <sub>agN</sub> <sup>1)</sup> (V)						
70						
90						
150						
200						
230						
250						
300						
350						
420						
500						
600						
800						
1000						
1400						
1800						
Typical applications Typische Anwendungen	AC power line protection, class I & II Schutz von Wechselspannungsnetzen, Klasse I & II				AC power line protection, class II & III Schutz von Wechselspannungsnetzen, Klasse II & III	

Protection class to EN 61643-11.  
See product profile for 500 V and 800 V types. Types for other listed voltages are available on request.  
Schutzklasse entsprechend EN 61643-11.  
Typen für 500 V und 800 V siehe Product Profile. Alle übrigen Spannungsreihen auf Anfrage.

1) Nominal DC spark-over voltage  
Nennansprechgleichspannung

# Applications Anwendungen



Gas-filled surge arresters are classical components for protecting the installations of the telecommunications. It is essential that IT and telecommunications systems - with their high-grade but sensitive electronic circuits - be protected by arresters. They are thus fitted at the input of the power supply system together with varistors and at the connection points to telecommunication lines. They have become equally indispensable for protecting base stations in mobile telephone systems as well as extensive cable television (CATV) networks with their repeaters and distribution systems.

These protective components are also indispensable in other sectors:

- In AC power transmission systems, they are often used with current-limiting varistors
- In customer premises equipment such as DSL modems, WLAN routers, TV sets and cable modems
- In air-conditioning equipment

The integral black-box concept offers graduated protection by combining arresters with varistors, PTC thermistors, diodes and inductors to create an ideal solution for many applications.

In der Telekommunikation stellen gasgefüllte Überspannungsableiter das klassische Bauelement für den Schutz der Telekommunikationsanlagen dar. Für die mit hochwertiger, aber auch empfindlicher Elektronik ausgestatteten IT- und Telekommunikationssysteme ist der Schutz mit Ableitern obligatorisch. Dies gilt sowohl am Eingang der Netzspannungsversorgung in Verbindung mit Varistoren als auch für den Anschluss der Nachrichtenübertragungsleitungen. Basisstationen für den Mobilfunk sowie großräumige Kabelfernsehnetze (CATV) mit ihren Zwischenverstärkern und Verteilern kommen ohne Schutz durch Überspannungsableiter nicht mehr aus.

Auch in anderen Branchen sind diese Schutz-Bauelemente unverzichtbar:

- Für die Energieübertragung mit Wechselstrom – oft in Verbindung mit Varistoren, die zur Begrenzung des Stroms erforderlich sind
- In Teilnehmerendgeräten wie DSL-Modems, WLAN-Routern, TV-Empfängern und Kabelmodems
- In Klimageräten

Darüber hinaus bietet die gebrauchsfertige sogenannte „Black Box“ – ein Staffelschutzkonzept aus Ableiter und z. B. Varistor, Kaltleiter, Diode und Induktivitäten – in vielen Fällen die ideale Lösung für Überspannungsschutz.

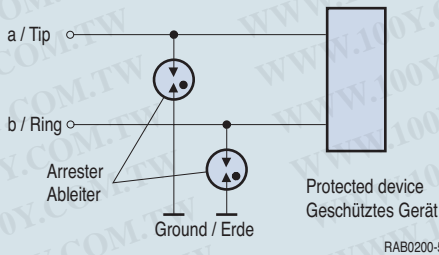
# Applications Anwendungen

## Telephone/fax/modem protection Telefon-/Fax-/Modem-Schutz

### Typical / Typisch:

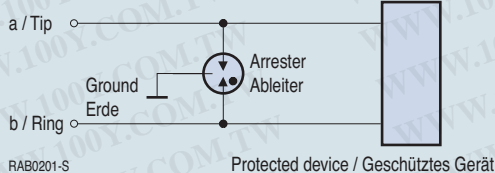
- 230-V arrester/Ableiter
- 350-V arrester/Ableiter

### Two 2-electrode arresters Zwei 2-Elektroden-Ableiter



RAB0200-5

### One 3-electrode arrester Ein 3-Elektroden-Ableiter



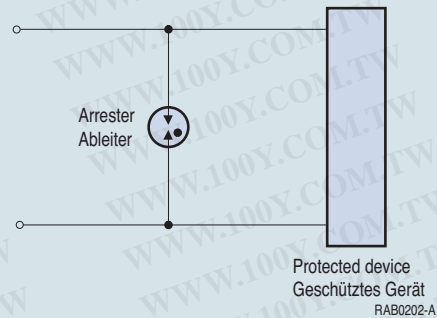
RAB0201-S

Fig. / Bild 1

## Signal line protection Signalleitungsschutz

### Typical / Typisch:

- 75-V arrester/Ableiter
- 90-V arrester/Ableiter
- 230-V arrester/Ableiter



RAB0202-A

Fig. / Bild 2

### Telephone/fax/modem protection

Telephones, faxes and modems are equipped with sophisticated but sensitive electronics. Typical circuits used to protect them with surge arresters are shown in Fig. 1. These arresters protect against common-mode interference voltages, i.e. surge voltages that appear in both lines to ground. In the event of an overvoltage, the arrester protects both exchange lines by conducting the surge current away to ground.

### Signal line protection

Signal circuits are often run with no ground conductor. A 2-electrode arrester circuit located between the two signal lines prevents the formation of large potential differences at the input of the equipment to be protected before they can cause any damage (Fig. 2). This circuit offers differential-mode protection.

### Telefon-/Fax-/Modem-Schutz

Telefonanlagen, Faxgeräte und Modems sind mit hochwertiger, aber auch empfindlicher Elektronik ausgestattet, die vor Überspannungen geschützt werden muss. Typische Schaltungen für den Schutz mit Ableitern zeigt Bild 1. Hierbei schützen die Ableiter gegen Gleichakt-Störspannungen (common-mode protection), d.h. gegen Überspannungen, die auf beiden Leitungen gegen das Erdpotential auftreten. Dabei verbindet der Ableiter im Fall einer Beeinflussung die beiden Amtsleitungen mit dem Erdpotential.

### Signalleitungsschutz

Signalstromkreise werden häufig erdungsfrei geführt. Die Schaltung eines 2-Elektroden-Ableiters zwischen den beiden Signalleitungen am Eingang des zu schützenden Gerätes vermeidet größere Potentialunterschiede, die Schäden verursachen könnten (Bild 2). Diese Schaltung bietet Schutz vor Gegentakt-Störspannungen (differential-mode protection).

# Applications Anwendungen

## Basic circuit configurations Grundsaltungen

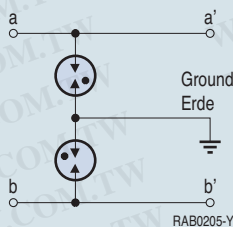


Fig. / Bild 3

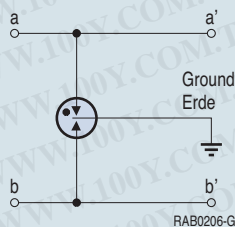


Fig. / Bild 4

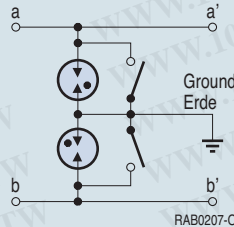


Fig. / Bild 5

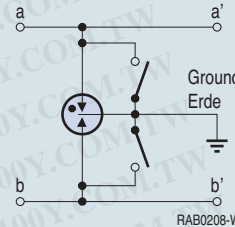


Fig. / Bild 6

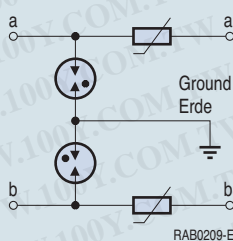


Fig. / Bild 7

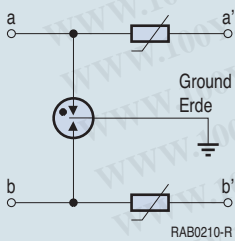


Fig. / Bild 8

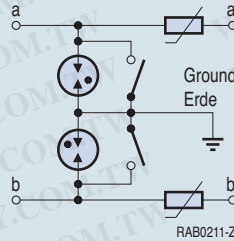


Fig. / Bild 9

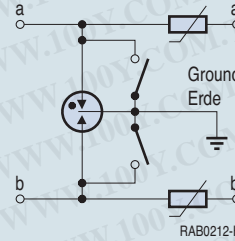


Fig. / Bild 10

### Protective circuits

The following basic circuits illustrate standard configurations for surge arresters used in protection circuits for the telecommunications sector. 3-point protection solutions contain only an arrester whereas 5-point protection solutions make additional use of current-limiting components such as PTC thermistors.

#### 3-point protection

3-point protection circuits are connected between the a/b wires and ground and operate by conducting the voltage surge to ground. Both 2-electrode (Fig. 3) and 3-electrode arresters (Fig. 4) are used. Arresters with a failsafe mechanism (Figs. 5 and 6) represent another alternative. For further information about this variant see page 22.

#### 5-point protection

A 5-point protection circuit contains a current-limiting component, usually a PTC thermistor, in addition to the arrester. The thermistor blocks further current flow through it by assuming a very high resistance in the event of an overcurrent.

Figs. 7 and 8 show circuits with 2 and 3-electrode arresters, while Figs. 9 and 10 show variants with a failsafe mechanism (for details refer to page 22). However, it may not always be possible to reset an activated thermistor in systems with constant current feed.

### Schutzschaltungen

Die folgenden Grundsaltungen beschreiben die üblichen Anordnungen für Ableiter in Schutzschaltungen im Telekombereich. Bei alleiniger Verwendung eines Ableiters spricht man in der Praxis vom 3-Punkt-Schutz. Werden zusätzlich strombegrenzende Bauteile eingesetzt, so spricht man von einer 5-Punkt-Schutzlösung.

#### 3-Punkt-Schutz

Der 3-Punkt-Schutz wirkt zwischen a-Ader/b-Ader und Erde. Die Überspannung wird dabei gegen Erde abgeleitet. Es kommen sowohl 2-Elektroden- (Bild 3) als auch 3-Elektroden-Ableiter (Bild 4) zum Einsatz. Ableiter mit Kurzschlussmechanismus (Bild 5 und 6) bieten eine weitere Option. Näheres hierzu siehe Seite 22.

#### 5-Punkt-Schutz

Beim 5-Punkt-Schutz wird zusätzlich zum Überspannungsableiter ein strombegrenzendes Bauteil – heute in der Regel ein Kaltleiter – in den Stromkreis eingefügt. Der Kaltleiter regelt im Beeinflussungsfall den weiteren Stromfluss in die Schaltung ab, indem er einen sehr hohen Widerstandswert annimmt.

Bild 7 und 8 zeigen den Aufbau mit 2- bzw. 3-Elektroden-Ableitern, Bild 9 und 10 die Variante mit Kurzschlussmechanismus (siehe hierzu auch Seite 22). Bei Systemen mit Konstantstrom-Einspeisung kann sich jedoch ein aktivierter Kaltleiter u. U. nicht zurücksetzen.

# Applications Anwendungen

## CATV/Coax line protection Kabelfernsehen/Coax-Leitungsschutz

### Typical / Typisch:

- 145-V arrester/Ableiter
- 150-V arrester/Ableiter
- 230-V arrester/Ableiter

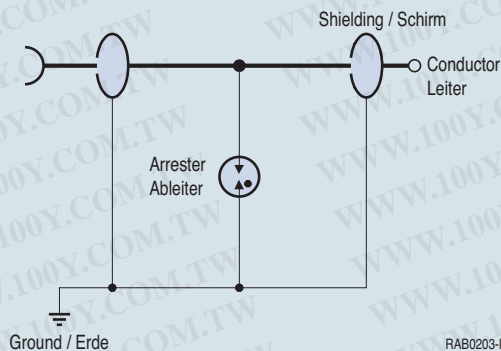


Fig. / Bild 11

### Cable TV/coaxial cable protection

Arresters are particularly well suited for protecting the coaxial cables frequently laid in CATV networks, as they do not disturb the system even at high frequencies thanks to their low self-capacitance of typ. 0.5 to 1 pF. The arrester is contained in the coaxial protection module where it is connected between the central conductor and the shielding. It is recommended to ground either the shielding or the housing of the protection module, depending on the application (Fig. 11).

### AC line protection

Telecommunications installations as well as CATV amplifiers, CB transmitters, home entertainment systems, computers and similar equipment can be exposed to voltage surges conducted via the power network. The combination of a surge arrester and a varistor offers proven protection in these cases. The phase and neutral conductors are connected to ground potential of both protection elements (Fig. 12).

EPCOS arresters can be used in SPD (Surge Protective Devices), which fulfill EN/IEC 61643-11 class I, II or III requirements.

## AC line protection Netzschutz

### Typical / Typisch:

- 270-V arrester/Ableiter for/für 110 VAC
- 470-V arrester/Ableiter for/für 230 VAC
- 600-V arrester/Ableiter for/für 230 VAC
- 800-V arrester/Ableiter for/für 400 VAC

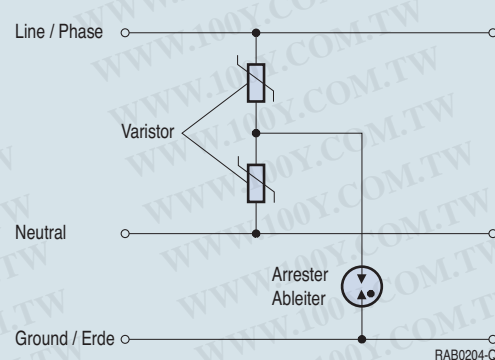


Fig. / Bild 12

### Kabelfernsehen/Coax-Leitungsschutz

Für den Überspannungsschutz von Coax-Leitungen, wie sie in Kabelfernsehtetzen üblicherweise verlegt werden, eignen sich Ableiter besonders gut, da sie aufgrund ihrer niedrigen Eigenkapazität von typ. 0,5 bis 1 pF das System auch bei hohen Frequenzen nicht beeinflussen. In dem Coax-Schutzmodul wird der Ableiter zwischen zentralem Leiter und Schirm geschaltet. Abhängig von der Anwendung empfiehlt sich die Erdung des Schirms bzw. des Gehäuses des Schutzmoduls (Bild 11).

### Netzschutz

Anlagen des Telekommunikationsnetzes sowie CATV-Verstärker, CB-Sendeanlagen, Home-Entertainment-Anlagen, Computer etc. können auch Überspannungen ausgesetzt sein, die über das Stromnetz eingeleitet werden. Ein bewährter Schutz ist hier die Kombination von einem Überspannungsableiter und einem Varistor. Phase und Nulleiter werden mit dem Erdpotential verbunden (Bild 12).

Ableiter von EPCOS können in Überspannungsschutzgeräte eingesetzt werden, die EN/IEC 61643-11 Klasse I, II oder III erfüllen.

# Applications Anwendungen

## Lightning protection zone concept Blitzschutzzonen-Konzept

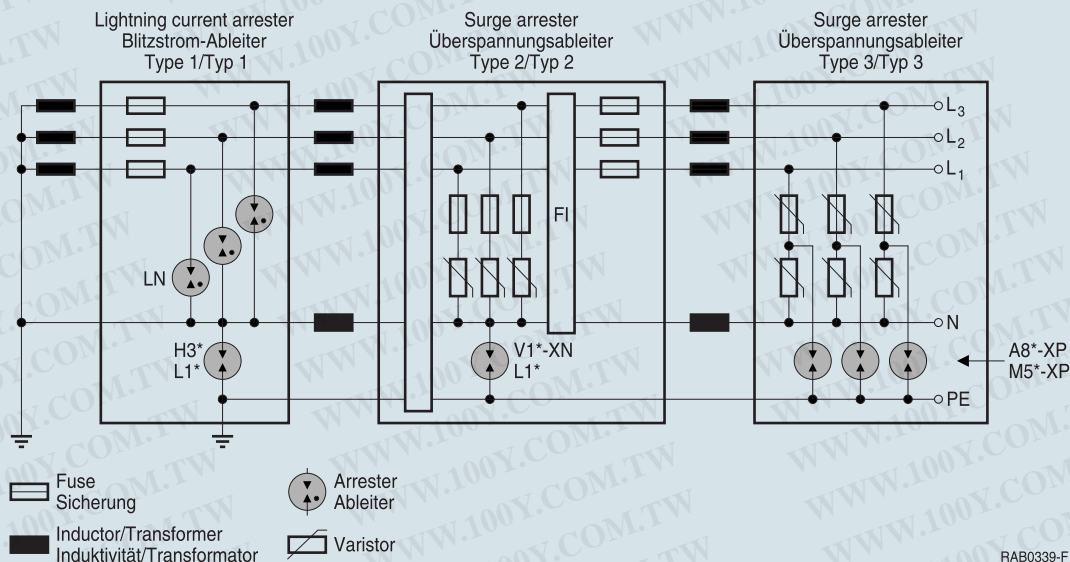


Fig. / Bild 13

### N-PE arresters

In TT and TN-C-S systems the so called N-PE arrester is positioned between neutral and protective ground where it is exposed to the sum of the lightning surge currents from all discharge lines. This means that – depending on the classification of the building to the lightning classes defined by DIN VDE 0185-305 – it must carry a direct lightning current of 50, 75 or 100 kA of waveform 10/350  $\mu$ s. To this must be added inductively coupled currents with a waveform of 8/20  $\mu$ s and a maximum value of up to 150 kA. The IEC 61643-11 standard specifies a test program which includes both waveforms as well as a sinusoidal follow current of up to 100 A that may occur in the event of operation. The limitation of this follow current to the duration of a half-wave, known as its lightning-current discharge capability, is a key characteristic of the arrester.

For products see pages 54/55.

### N-PE Ableiter

In TT- und TN-C-S-Systemen ist der so genannte N-PE-Ableiter in der Position zwischen Neutralleiter und Schutzterde der Summe der Blitzstoßströme aller Leitungsadern ausgesetzt. Dies bedeutet, dass er – je nach Einordnung des Gebäudes in die Blitzschutzklassen nach DIN VDE 0185-305 – einen direkten Blitzstrom von 50, 75 oder 100 kA der Wellenform 10/350  $\mu$ s führen muss. Hinzu kommen induktiv eingekoppelte Ströme der Wellenform 8/20  $\mu$ s mit einem Maximalwert von bis zu 150 kA. Die Norm EN 61643-11 legt ein Prüfprogramm fest, in dem beide Wellenformen berücksichtigt sind, ebenso wie ein im Fehlerfall möglicherweise auftretender sinusförmiger Folgestrom von bis zu 100 A. Die Begrenzung dieses Folgestroms auf die Dauer einer Halbwelle, das so genannte Folgestrom-Löschvermögen, ist eine wichtige Kenngröße des Ableiters.

Produkte siehe Seiten 54/55.

# Construction Aufbau

## Basic construction of 2- and 3-electrode arresters Prinzipieller Aufbau von 2- und 3-Elektroden-Ableitern

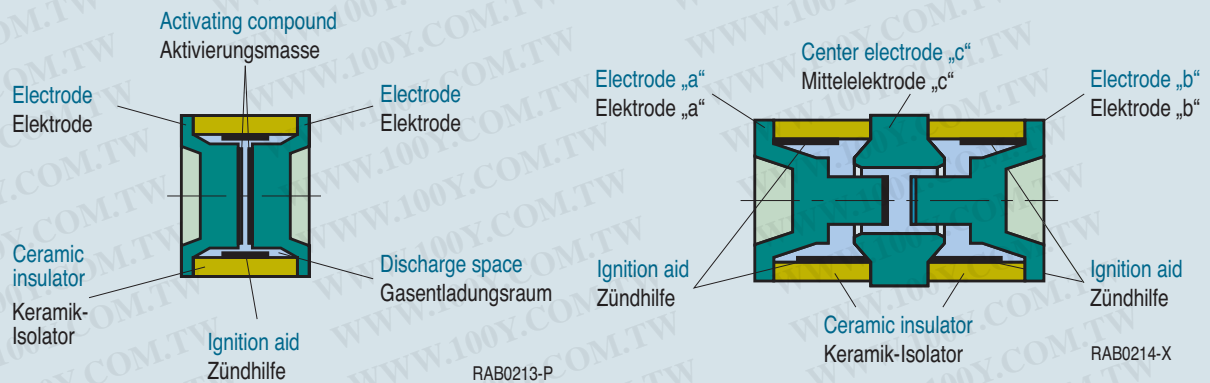


Fig. / Bild 14

The electrical properties of an open gas-discharge path depend greatly on environmental parameters such as gas type, gas pressure, humidity and pollution. Stable conditions can only be ensured if the discharge path is shielded against these environmental influences. The design principle of surge arresters is based on this requirement.

A proven technique of connecting insulator and electrode ensures hermetic sealing of the discharge space. The type and pressure of the gas in the discharge space can thus be selected on the basis of optimum criteria. The rare gases argon and neon are predominantly used in gas-filled arresters since they ensure optimum electrical characteristics throughout the entire useful life of the component. An activating compound is applied to the effective electron emission surfaces of the electrodes, themselves separated typically by less than 1 mm, to reduce the work function of the electrons and to guarantee the stability of the ignition voltage even after repeated current loads.

Gas-filled surge arresters feature an optimum relationship between size, impulse discharge capability and a longer than average useful life.

Die elektrischen Eigenschaften einer offenen Gasentladungsstrecke hängen in hohem Maße von Umgebungsparametern wie Gasart, Gasdruck, Feuchtigkeit und Verschmutzung ab. Stabile Verhältnisse lassen sich nur erzielen, wenn die Entladungsstrecke gegen Umwelteinflüsse abgeschirmt ist. Diese Forderung bestimmt den prinzipiellen Aufbau des Ableiters.

Eine bewährte Technologie der Verbindung von Isolator und Elektrode sorgt für einen hermetisch dichten Entladungsraum. Gasart und Druck im Entladungsraum lassen sich damit nach optimalen Gesichtspunkten auswählen. Gasgefüllte Überspannungsableiter enthalten vorwiegend Argon und Neon als Gasfüllung. Diese Edelgase garantieren beste elektrische Eigenschaften während der gesamten Betriebsbrauchbarkeitsdauer. Die typischerweise im Abstand von weniger als 1 mm gegenüberstehenden wirksamen Elektrodenflächen sind mit einem emissionsfördernden Überzug versehen. Diese Aktivierungsmasse setzt die Austrittsarbeit der Elektronen wesentlich herab und garantiert die Stabilität der Zündspannung auch bei wiederholter Strombelastung.

Gasgefüllte Überspannungsableiter weisen ein optimales Verhältnis von Baugröße und Ableitvermögen bei einer überdurchschnittlich hohen Lebensdauer auf.

# Construction Aufbau

## Basic construction of 3-electrode arresters with failsafe function Prinzipieller Aufbau von 3-Elektroden-Ableitern mit Kurzschlussmechanismus

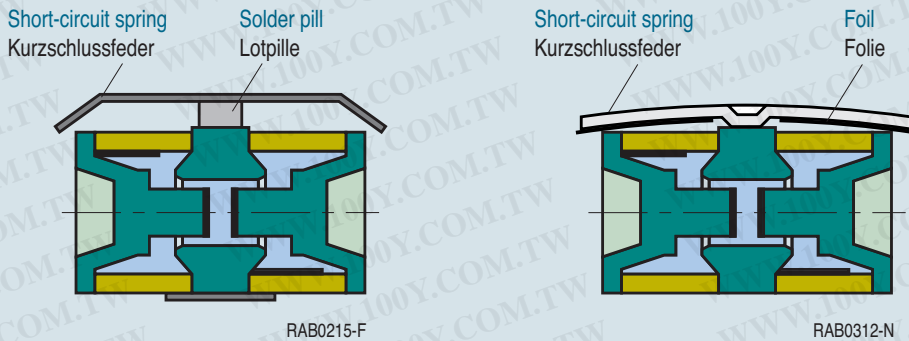


Fig. / Bild 15

To achieve excellent response characteristic at fast rise times ignition aids has been attached to the cylindrical internal surface of the insulator. It speeds up the gas discharge by distorting the electric field. EPCOS gas arresters thus feature a fast response characteristic with high reproducibility. The electrical characteristics of the arrester, such as DC spark-over voltage, pulsed and AC discharge current handling capability as well as its service life, can be optimized to the specific requirements of various systems. This is achieved by varying the gas type and pressure as well as the spacing of the electrodes and the emission-promoting coating of the electrodes.

Variants such as the 3-electrode arrester with an external short-circuit spring offer an application-specific solution in the event of contact between telecommunications and power lines. (For further information see page 22.)

Um eine exzellente Ansprechcharakteristik bei einem schnellen Anstieg der Beeinflussungsspannung zu erzielen, ist auf der zylindrischen Innenfläche des Isolators eine Zündhilfe aufgetragen. Sie beschleunigt durch Verzerrung des elektrischen Feldes den Vorgang der Gasentladung. Gasgefüllte Überspannungsableiter von EPCOS haben daher eine schnelle Ansprechcharakteristik mit hoher Reproduzierbarkeit. Durch Variation von Gasart, Druck sowie Abstand und unterschiedliche Zusammensetzung des emissionsfördernden Überzugs der Elektroden lassen sich die elektrischen Eigenschaften des Ableiters wie Ansprechgleichspannung, Stoß- und Wechselstromtragfähigkeit sowie die Lebensdauer in weiten Grenzen an die besonderen Gegebenheiten der unterschiedlichen Anforderungen anpassen

Ausführungsvarianten, wie z. B. der 3-Elektroden-Ableiter mit äußerer Kurzschlussfeder, bieten eine anwendungsspezifische Lösung für den Fall der Netzberührung (siehe hierzu auch Seite 22).

# Function Funktion

## Limitation of a sinusoidal overvoltage by a surge arrester Begrenzung einer sinusförmigen Überspannung durch einen Ableiter

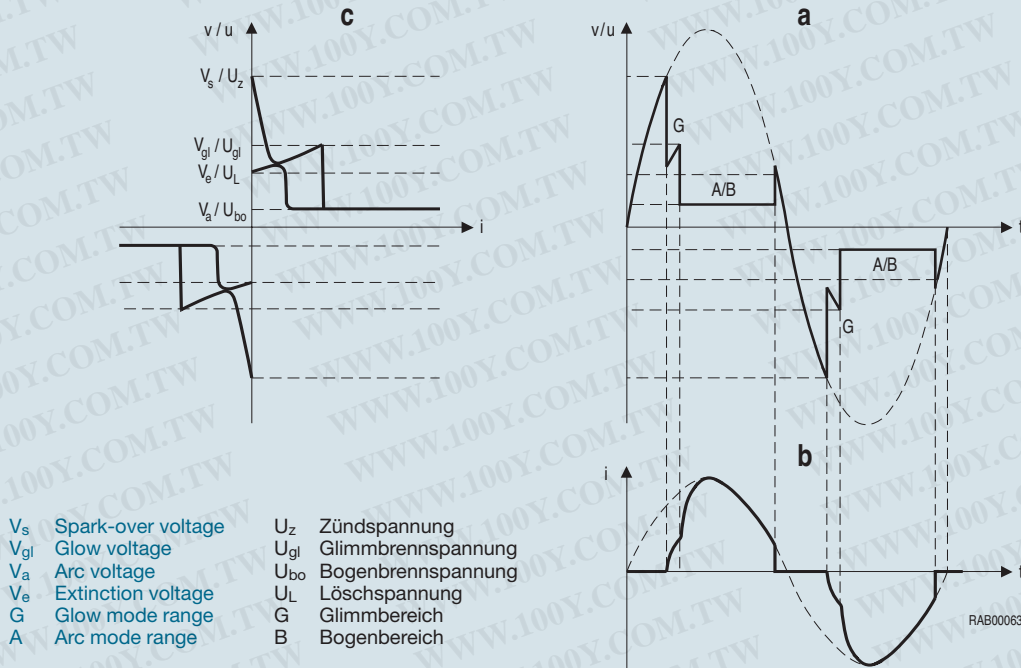


Fig. / Bild 16

Fig. 16a shows the voltage curve at the arrester and Fig. 16b the current as a function of time when limiting a sinusoidal voltage surge.

Fig. 16c The V/I characteristic of the surge arrester was obtained by combining the graphs of voltage and current as a function of time.

Bild 16a zeigt den Verlauf der Spannung am Ableiter und Bild 16b den Strom jeweils als Funktion der Zeit beim Begrenzen einer sinusförmigen Überspannung.

Bild 16c Aus den Darstellungen von Spannung und Strom am Ableiter als Funktion der Zeit entsteht die U/I-Kennlinie des Ableiters.

### Protection principle

Generally, a spark-over occurs whenever surge voltages exceed the electric strength of a system's insulation. This discharge limits the surge voltage and reduces the interference energy within a short period of time. As the arc with its high current handling capability is ignited, it prevents a further rise in surge voltage due to its low arc voltage of some 10 V. Gas-filled arresters utilize this natural principle of limiting surge voltages.

### Schutzprinzip

Bei einer Überspannung, die die Grundspannungsfestigkeit eines Systems übersteigt, erfolgt üblicherweise ein elektrischer Überschlag. Dieser Entladungsvorgang begrenzt die Überspannung und baut die Energie der Beeinflussung in kurzer Zeit ab. Der dabei gezündete Lichtbogen mit seiner hohen Stromtragfähigkeit verhindert bei niedriger Bogenbrennspannung von einigen 10 V den weiteren Aufbau der Überspannung. Dieses natürliche Prinzip der Überspannungsbegrenzung nutzen die Ableiter aus.

# Function Funktion

## Operating mode

A simplified surge arrester can be compared with a symmetrical low-capacitance switch whose resistance may jump from several  $G\Omega$  during normal operation to values  $<1\ \Omega$  after ignition caused by a surge voltage. The arrester automatically returns to its original high-impedance state after the surge has subsided.

**Fig. 16a** shows the voltage curve at the arrester and **Fig. 16b** the current as a function of time when limiting a sinusoidal voltage surge.

Virtually no current flows during the time that the voltage rises to the spark-over voltage  $V_s$  of the arrester. After ignition, the voltage drops to the glow voltage level  $V_{gl}$  (70 to 200 V depending on the type, with a current of several 10 mA up to about 1.5 A) in the glow-mode range G. As the current increases further, transition to arc mode A occurs. The extremely low arc voltage  $V_a$  of 10 to 35 V typical for this mode is virtually independent of the current over a wide range. With decreasing over-voltage (i.e. in the second half of the wave), the current through the arrester decreases accordingly until it drops below the minimum value necessary to maintain the arc mode. Consequently, the arc discharge stops suddenly and, after passing through the glow mode, the arrester extinguishes at a voltage  $V_e$ .

The V/I characteristic of the surge arrester shown in **Fig. 16c** was obtained by combining the graphs of voltage and current as a function of time.

## Response behavior

### Static response behavior

If a voltage with a low rate of rise (typical 100 V/s) is applied to the arrester, the spark-over voltage  $V_s$  will be determined mainly by the electrode spacing, the gas type and pressure, and by the degree of pre-ionization of the enclosed noble gas. This ignition value is defined as the DC spark-over voltage  $V_{sdc}$ .

### Dynamic response behavior

At fast rate of rise, the spark-over voltage  $V_s$  of the arrester exceeds  $V_{sdc}$ . This effect is caused by the finite time necessary for the gas to ionize. All these dynamic spark-over voltages are subject to considerable statistical variation. However, the average value of the spark-over voltage distribution can be significantly reduced by attaching

## Arbeitsweise

Vereinfacht ausgedrückt, kann der Überspannungsableiter mit einem symmetrischen, kapazitätsarmen Schalter verglichen werden, dessen Widerstand von einigen  $G\Omega$  (im ungestörten Betriebszustand) auf Werte  $<1\ \Omega$  im Störfall springen kann. Nach Abklingen der Beeinflussung nimmt der Ableiter wieder den ursprünglichen Zustand an.

**Bild 16a** zeigt den Verlauf der Spannung am Ableiter und **Bild 16b** den Strom jeweils als Funktion der Zeit beim Begrenzen einer sinusförmigen Überspannung.

Während des Anstiegs der Spannung bis zur Zündspannung  $U_z$  des Ableiters fließt praktisch kein Strom. Nachdem der Ableiter gezündet ist, bricht die Spannung auf die Glimmbrennspannung  $U_{gl}$  (typabhängig 70 bis 200 V bei einem Strom von einigen 10 mA bis etwa 1,5 A) im Glimmbereich G zusammen. Der Übergang in die Bogenentladung B folgt bei weiter ansteigendem Strom im Ableiter. Die für diesen Bereich typische, äußerst niedrige Bogenbrennspannung  $U_{bo}$  zwischen 10 und 35 V ist in weiten Grenzen vom Strom unabhängig. Bei abnehmender Überspannung (d. h. in der 2. Hälfte der Spannungswelle) verarmt der Strom im Lichtbogen, bis der zur Aufrechterhaltung der Bogenentladung erforderliche Stromwert unterschritten wird. Die Bogenentladung reißt ab und der Ableiter löscht bei der Spannung  $U_L$  nach Durchlaufen der Glimmphase.

Aus den Darstellungen von Spannung und Strom am Ableiter als Funktion der Zeit entsteht die U/I-Kennlinie des Ableiters (siehe **Bild 16c**).

## Ansprechverhalten

### Statisches Ansprechverhalten

Bei langsamen Spannungsanstiegen (typ. 100 V/s) wird die Zündspannung  $U_z$  im Wesentlichen vom Abstand der Elektrode, der Gasart, dem Druck und vom Grad der Vorionisation des abgeschlossenen Edelgasvolumens bestimmt. Dieser Zündwert ist als Ansprechgleichspannung  $U_{ag}$  definiert.

### Dynamisches Ansprechverhalten

Bei schnellen Spannungsanstiegen liegt die Zündspannung  $U_z$  des Ableiters oberhalb der Ansprechgleichspannung  $U_{ag}$ . Dieser Effekt wird durch die endliche Zeit verursacht, die das Gas zur Ionisierung benötigt. Die Vorgänge unterliegen einer großen statistischen Streuung. Mit der Zündhilfe im Innenraum des Ableiters lässt sich

# Function Funktion

## Typical response behavior of a 230-V arrester Typisches Ansprechverhalten eines 230-V-Ableiters

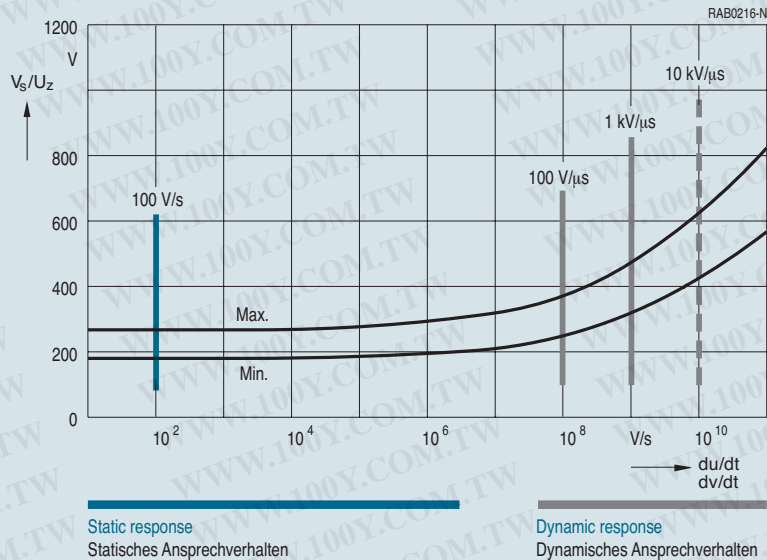


Fig. / Bild 17

the ignition aid to the inside surface of the arrester. This reduces the upper limit of the tolerance field considerably and also limits the spread of the spark-over voltage. The ignition voltage in this dynamic range is defined as the impulse spark-over voltage  $V_{si}$ . EPCOS gas-filled surge arresters are thus independent of permanent pre-ionization in order to reach this characteristic value ( $V_{si}$ ), which is crucial for evaluating their protection quality in practical applications.

As a result of the harmonization of national and international specifications, the two voltage rates of rise of 100 V/μs and 1 kV/μs (ITU-T, K.12 and IEC 61643-311) are used to evaluate the dynamic characteristic of surge arresters. An example for other rates of rises, such as the 10 kV/μs is shown in Fig. 17.

der Mittelwert der Verteilung dieser Zündspannung deutlich senken. Dabei wird der obere Grenzwert des Streubandes erheblich reduziert und die Streubreite der Zündspannung verringert. Die Zündspannung bei diesen Vorgängen ist als Ansprechstoßspannung  $U_{as}$  definiert. Damit sind gasgefüllte Überspannungsableiter von EPCOS in diesem für die Praxis zur Beurteilung des Schutzvermögens maßgebenden Kennwert ( $U_{as}$ ) unabhängig von einer permanenten Vorionisation.

Bedingt durch die Harmonisierung nationaler und internationaler Spezifikationen werden die beiden Spannungsanstiegsgeschwindigkeiten 100 V/μs und 1 kV/μs (ITU-T, K.12 und IEC 61643-311) verwendet, um die dynamische Charakteristik eines Ableiters zu beurteilen. Die Werte für andere Steilheiten zeigt exemplarisch Bild 17.

# Function Funktion

## Extinction features

### AC operation:

After the surge has subsided, the arrester normally extinguishes since its arc voltage drops below the minimum value in the subsequent zero crossing of the AC voltage. However, this behavior does not apply to operation with a low-impedance power supply. In this case, it is essential to consider the very low internal resistance of the line and of the ignited surge arrester. The maximum permissible follow current of the arrester may be exceeded between the decay of the surge and the subsequent zero crossing. This follow current can reach values up to several 1000 A (refer to page 26).

**Note:** The follow current must be limited so that the arrester can be properly extinguished when the surge has decayed. The arrester might otherwise heat up and ignite adjacent components.

### DC operation:

This condition can be found in the protection of telecommunications systems. When continuously operated with DC voltage, the surge arrester must be able to extinguish after the surge has subsided. Surge arresters easily satisfy this requirement when used in communications circuits as these are usually highly resistive throughout. In the case of systems with higher DC voltages or low impedance, the arrester's extinction features must be examined in each individual case.

Highly specific extinction conditions result from the following conditions:

- The DC operating voltage is lower than the minimum arc voltage (10 to 35 V depending on the type)
- or lower than the glow voltage (60 to 200 V depending on the type).

In the latter case, it must be ensured that the maximum current drawn from the operating voltage source can no longer maintain the arc discharge mode (several 100 mA depending on the type) after the surge has subsided.

## Löschverhalten

### Der Ableiter liegt an einer Betriebswechselfspannung:

Der Ableiter löscht nach Abklingen der Beeinflussung im folgenden Nulldurchgang der Betriebswechselfspannung, indem er seine minimale Bogenbrennspannung unterschreitet.

Dies gilt nicht bei Betrieb an niederohmigen Versorgungsnetzen. Hier sind der sehr geringe Innenwiderstand des Netzes und des gezündeten Ableiters unbedingt zu berücksichtigen. Sie verursachen nach Abklingen der Beeinflussung und dem folgenden Nulldurchgang der Betriebswechselfspannung einen für den Ableiter unzulässig hohen Strom (bis zu einigen 1000 A) aus dem Versorgungsnetz, den sogenannten Folgestrom (siehe hierzu auch Seite 26).

**Hinweis:** Der Folgestrom muss so begrenzt werden, dass der Ableiter nach Abklingen der Beeinflussung einwandfrei löschen kann. Andernfalls besteht die Gefahr, dass der Ableiter hohe Temperaturen erreicht und dadurch benachbarte Bauteile entzündet.

### Der Ableiter liegt an einer Betriebsgleichspannung:

Diese Bedingung ist beim Schutz von Nachrichtenübertragungssystemen anzutreffen. In diesem Fall muss der Ableiter nach Abklingen der Beeinflussung bei anliegender Betriebsgleichspannung löschen. Die Ableiter erfüllen diese Forderung in den üblicherweise hochohmigen Fernmeldekreisen problemlos. Bei Systemen mit höherer Betriebsgleichspannung oder niedriger Impedanz muss das Löschverhalten des Ableiters im Einzelfall überprüft werden.

Völlig eindeutige Löschverhältnisse ergeben sich für den Ableiter unter folgenden Bedingungen:

- Die Betriebsgleichspannung ist kleiner als die minimale Bogenbrennspannung (typabhängig 10 bis 35 V)
- Die Betriebsgleichspannung liegt unterhalb der Glimmbrennspannung (typabhängig 60 bis 200 V).

Im zweiten Fall muss zusätzlich sichergestellt sein, dass der max. Strom aus der Betriebsspannungsquelle die Bogenentladung nach dem Abklingen der Beeinflussung nicht weiter aufrecht erhalten kann (typabhängig bis zu einigen 100 mA).

# Function Funktion

## Failsafe characteristic Auslöseverhalten des Kurzschlussmechanismus

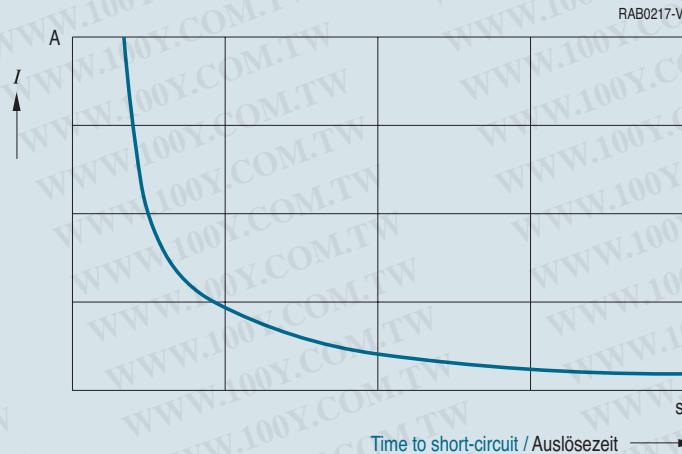


Fig. / Bild 18

### Failsafe function

In the case of influences such as a direct contact between the power and telecommunication lines, current will flow through the ignited arrester for a long period of time. The arrester then heats up. When this happens, the hardware must be protected from thermal overload. The heating is detected by a failsafe mechanism. The spacer (solder pellet or plastic foil), which initially keeps the short-circuit spring at a distance from the electrodes, melts at a temperature determined by the choice of material used. The short-circuit spring, to which a bias tension is applied, then drops onto the arrester body and short-circuits the electrodes.

Figure 18 shows a typical short-circuit characteristic as a function of the current flowing through the arrester. This characteristic can be affected by the thermal conductivity of the holder. The coordination between component and package must therefore be subsequently verified by a type test.

**Note:** The materials used in the sensor for monitoring the arrester's temperature are triggered at temperatures above 200 °C (solder) or 140 °C/260 °C (plastic foil) depending on their composition. The melting temperatures of the solder or plastic foil are up to 300 °C. These temperatures exceed the melting point of standard commercial soft solders used in further processing. This discrepancy must be considered when deciding on the location of the arrester, which may have to be additionally secured by mechanical means. The thermal radiation to adjacent components is another factor of importance.

### Kurzschlussmechanismus

Bei Beeinflussungen z. B. durch die direkte Berührung zwischen Stromnetz und Nachrichtenleitung kann über längere Zeit ein Strom durch den gezündeten Ableiter fließen. Dieser Strom führt zu einer Erwärmung des Ableiters. Für diesen Fall muss die Hardware gegen thermische Überbelastung geschützt werden. Die Wärme wird durch einen Kurzschlussmechanismus detektiert. Eine Lotpille oder eine Kunststoffolie halten die Kurzschlussfeder zunächst auf Abstand zu den Elektroden bis sie bei einer durch die Materialauswahl vorbestimmten Temperatur schmelzen. Die mit Vorspannung aufgesetzte Kurzschlussfeder senkt sich auf den Ableiterkörper ab und schließt die Elektroden kurz.

**Bild 18:** Typischer Verlauf einer Kurzschlusskennlinie in Abhängigkeit vom Strom, der durch den Ableiter fließt. Diese Charakteristik kann durch die Wärmeleitfähigkeit der Fassung beeinflusst werden. Daher ist abschließend die Koordination durch eine Typprüfung nachzuweisen.

**Hinweis:** Die als Sensor zur Temperaturüberwachung des Ableiters verwendeten Materialien lösen, je nach Werkstoff, erst bei Temperaturen über 200 °C (Lotformteil) bzw. 140 °C/260 °C (Kunststoffolie) aus. Die Schmelztemperaturen der verwendeten Lotpille oder der Kunststoffolie betragen bis zu 300 °C. Diese Temperaturen überschreiten jedoch den Schmelzpunkt handelsüblicher Weichlote, wie sie bei der Montage der Ableiter Verwendung finden. Bei der Einbaulage des Ableiters ist dies zu berücksichtigen und der Ableiter gegebenenfalls zusätzlich mechanisch zu sichern. Beachtet werden muss ebenfalls die Wärmeabstrahlung auf benachbarte Bauteile.

# Definitions, Measuring Conditions

## Definitionen, Messbedingungen

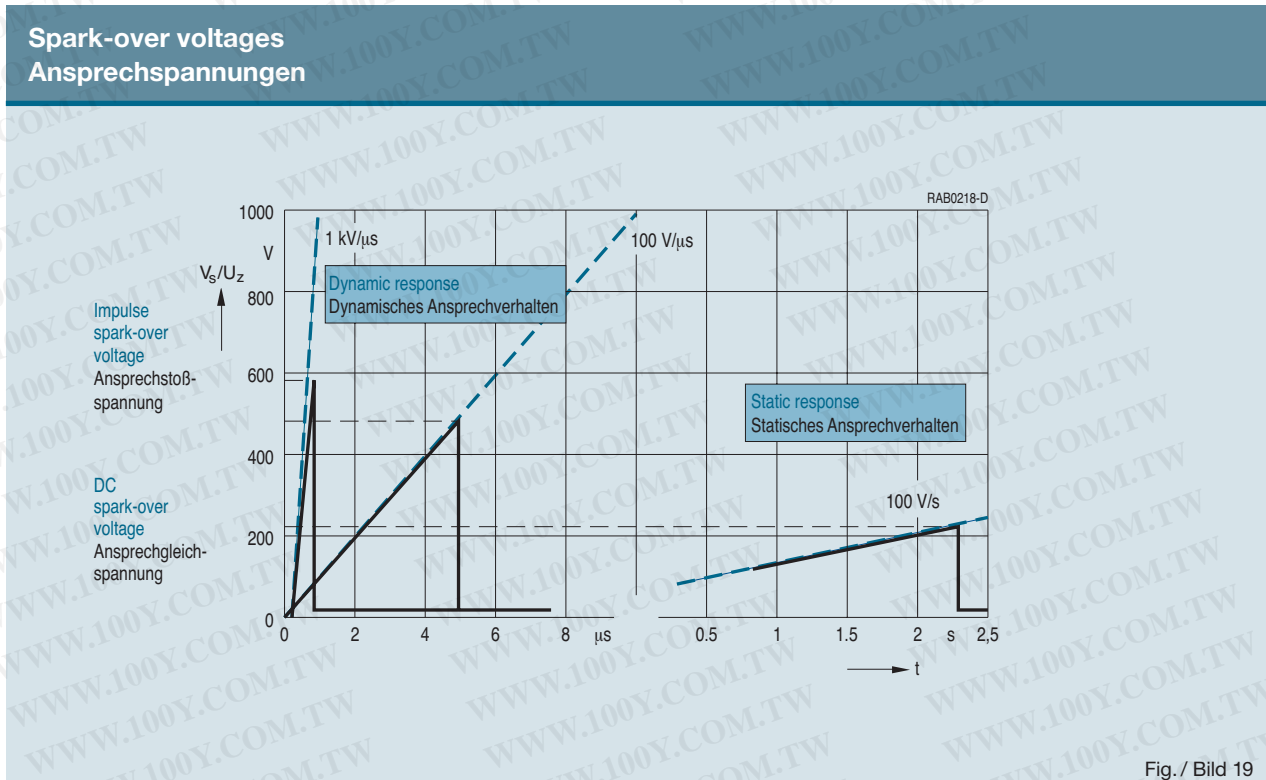


Fig./ Bild 19

### DC spark-over voltage $V_{\text{sdC}}$

This voltage is determined by applying a voltage with a low rate of rise  $dv/dt = 100 \text{ V/s}$  (Fig. 19).

Due to the physical phenomenon of a gas discharge the values are subject to statistical variation.

### Nominal DC spark-over voltage $V_{\text{sdCN}}$

This is a rated value used to designate a surge arrester. The operating characteristics and tolerances as well as limit and test values are referred to  $V_{\text{sdCN}}$ . It represents the individual values of the DC spark-over voltage, which are subject to statistical variations due to the physical phenomena of gas discharge.

### Tolerance of $V_{\text{sdCN}}$

The tolerance in % is generally specified as a percentage of  $V_{\text{sdCN}}$ . Tolerance specifications take into account individual and batch variations in arrester production.

### Impulse spark-over voltage

The impulse spark-over voltage characterizes the dynamic behavior of a surge arrester (Fig. 19). The values specified in the product part refer to a voltage rise rate of  $dv/dt = 100 \text{ V}/\mu\text{s}$  and  $1 \text{ kV}/\mu\text{s}$ . Complete breakdown distribution versus rise time is available upon request.

### Ansprechgleichspannung $U_{\text{ag}}$

Dieser Ansprechwert wird mit einer langsam ansteigenden Spannung von  $du/dt = 100 \text{ V/s}$  ermittelt (Bild 19).

Bedingt durch die physikalischen Vorgänge der Gasentladung unterliegen die Werte einer statistischen Verteilung.

### Nennansprechgleichspannung $U_{\text{agN}}$

Nomineller Wert zur Typenkennzeichnung eines Ableiters. Auf ihn werden Betriebseigenschaften bzw. Toleranzen sowie Grenz- und Prüfwerte bezogen. Er repräsentiert die Einzelwerte der Ansprechgleichspannung, die durch die physikalischen Vorgänge der Gasentladung einer statistischen Verteilung unterliegen.

### Toleranz der $U_{\text{agN}}$

Diese Angabe in % wird bezogen auf die Nennansprechgleichspannung und beschreibt den Bereich, in dem die Ansprechgleichspannungswerte unter Berücksichtigung der Exemplar- und der fertigungsbedingten Kollektivstreuung liegen.

### Ansprechstoßspannung

Die Ansprechstoßspannung beschreibt das dynamische Verhalten eines Ableiters (Bild 19). Die im Produktteil angegebenen Ansprechwerte beziehen sich auf eine Spannungsanstiegsgeschwindigkeit von  $du/dt = 100 \text{ V}/\mu\text{s}$  und  $1 \text{ kV}/\mu\text{s}$ . Auf Anfrage stellen wir gerne detaillierte  $u_{\text{as}}$ -Verteilungen zur Verfügung.

# Definitions, Measuring Conditions

## Definitionen, Messbedingungen

### Standard impulse discharge current 8/20 $\mu$ s Stoßstromwelle 8/20 $\mu$ s

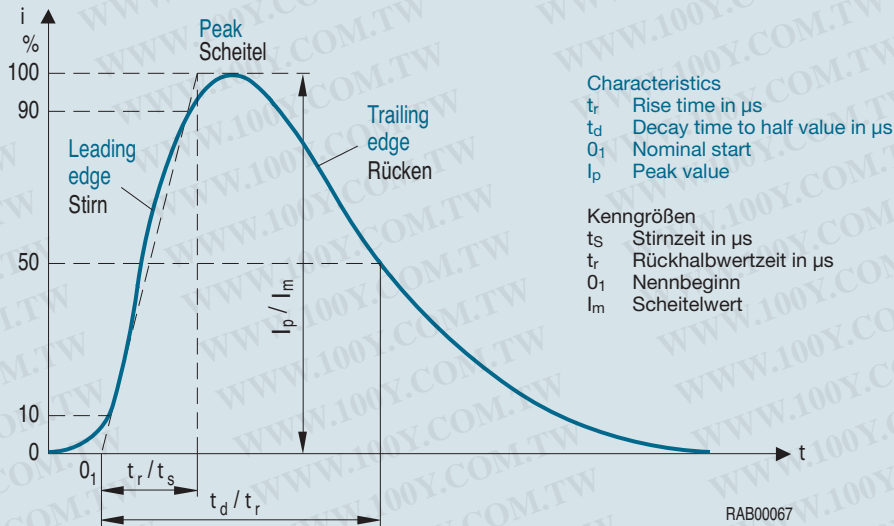


Fig. / Bild 20

#### Nominal impulse discharge current 8/20 $\mu$ s

Rated discharge current of the 8/20  $\mu$ s wave (Fig. 20).

- Requirements of ITU-T and DIN VDE: 10 discharges.
- Additional requirement of ITU-T: no accumulation of the DUT temperature during consecutive discharges.

#### Single-impulse discharge current

Single loading with an 8/20  $\mu$ s wave (Fig. 20).

#### Impulse discharge current 10/350 $\mu$ s

1 discharge of rated discharge current 10/350  $\mu$ s

#### Nominal alternating discharge current

Rated RMS value of an AC current at 50 Hz, 1 s.

- Requirements of ITU-T: 10 discharges (no accumulation of the DUT temperature).
- Requirement of DIN VDE: 5 discharges.

#### AC discharge current

RMS value of AC current for 9 cycles at 50 Hz

- Requirement of RUS PE-80: 11 cycles at 60 Hz

#### Nennableitstoßstrom 8/20 $\mu$ s

Nomineller Ableitstrom der Wellenform 8/20  $\mu$ s (Bild 20).

- Forderung nach ITU-T und DIN VDE: 10 Belastungen.
- Zusätzliche Forderung nach ITU-T: kein Akkumulieren der Temperatur des Prüflings während aufeinander folgenden Belastungen.

#### Einzel-Ableitstoßstrom

Einzelbelastung mit einem Stoßstrom der Wellenform 8/20  $\mu$ s (Bild 20).

#### Ableitstoßstrom 10/350 $\mu$ s

1 Belastung mit nominellem Ableitstrom 10/350  $\mu$ s

#### Nennableitwechselstrom

Nomineller Effektivwert eines Wechselstromes, 50 Hz, Dauer 1 s.

- Forderung nach ITU-T: 10 Belastungen (kein Akkumulieren der Temperatur des Prüflings)
- Forderung nach DIN VDE: 5 Belastungen.

#### Ableitwechselstrom

Effektivwert eines Wechselstromes für 9 Zyklen bei 50 Hz.

- Forderung nach RUS PE-80: 11 Zyklen bei 60 Hz.

# Definitions, Measuring Conditions

## Definitionen, Messbedingungen

### Maximum follow current

For the type series EF\* (data sheet see page 39) we specify this performance feature as the maximum permissible peak current which may flow from the supply current source through the arrester in the interval between the decay of the surge and the following zero crossing of the AC voltage. This discharge may be repeated ten times with an interval of 30 s.

For notes about power line applications refer to page 26.

### Service life

Up to 300 discharges of rated discharge current 10/1000  $\mu$ s.

### Insulating resistance $R_{ins}$

Ohmic resistance of the non-ignited arrester:

- EPCOS surge arresters<sup>1)</sup> > 10<sup>10</sup>  $\Omega$
- Requirement of ITU-T > 10<sup>9</sup>  $\Omega$
- Requirement of DIN VDE > 10<sup>10</sup>  $\Omega$

As a rule, the arrester is tested with a test voltage of 100 V DC. This value is reduced to 50 V DC for types with 90 and 150 V DC.

1) Unless otherwise specified

### Capacitance C

Self-capacitance of the arrester without holder:

EPCOS surge arresters 0.5 pF ... 3 pF  
(depending on type)

- Requirement of ITU-T < 20 pF
- Requirement of DIN VDE < 5 pF

### Test configuration for 3-electrode arresters

The specified spark-over voltages, insulating resistance and capacitance refer to the respective measurements between one of the two wire electrodes (a/b) and the center electrode (c).

Unless otherwise specified, the impulse or AC current is applied simultaneously from the two line electrodes to the center electrode with the defined value as the total current through the center electrode (c).

Circuit symbol for 2- and 3-electrode arresters:

- a, b Tip/ring (line) electrode
- c Center electrode



Schaltzeichen für 2- und 3-Elektroden-Ableiter:

- a, b Ader-Elektrode
- c Mittel-Elektrode

### Maximaler Folgestrom

Für die Baureihe EF\* (Datenblatt siehe Seite 39), spezifizieren wir dieses Leistungsmerkmal als höchstzulässigen Strom, der im Zeitbereich zwischen Abklingen der Überspannung und dem folgenden Nulldurchgang der Wechselspannung aus der Betriebsstromquelle durch den Ableiter fließen darf. Eine Wiederholung dieser Belastung ist 10 mal im Abstand von 30 s zulässig.

Hinweise zu Netzanwendungen siehe Seite 26.

### Lebensdauer

Bis zu 300 Belastungen bei Stromwellenform 10/1000  $\mu$ s.

### Isolationswiderstand $R_{is}$

Ohmscher Widerstand des nicht gezündeten Ableiters:

- EPCOS-Überspannungsableiter<sup>1)</sup> > 10<sup>10</sup>  $\Omega$
- Forderung nach ITU-T > 10<sup>9</sup>  $\Omega$
- Forderung nach DIN VDE > 10<sup>10</sup>  $\Omega$

Die Prüfung erfolgt in der Regel mit einer Messspannung von 100 V DC. Für 90- und 150-V-Typen hingegen mit 50 V DC.

1) Falls nicht anders spezifiziert

### Kapazität C

Eigenkapazität des Ableiters ohne Fassung:

- EPCOS-Überspannungsableiter 0,5 ... 3 pF  
(typenabhängig)

- Forderung nach ITU-T < 20 pF
- Forderung nach DIN VDE < 5 pF

### Test- und Prüfanordnung für 3-Elektroden-Ableiter

Die Angaben zu den Ansprechspannungen, dem Isolationswiderstand und der Kapazität beziehen sich jeweils auf die Messung zwischen einer der beiden Ader-Elektroden (a/b) und der Mittel-Elektrode (c).

Wenn nicht anders angegeben, erfolgt die Belastung mit Stoß- oder Wechselstrom simultan von den beiden Ader-Elektroden zur Mittel-Elektrode mit dem spezifizierten Wert als Summenstrom über die Mittel-Elektrode (c).

# Notes for Power Line Applications Hinweise für Netzanwendungen

## Follow current effect Folgestromeffekt

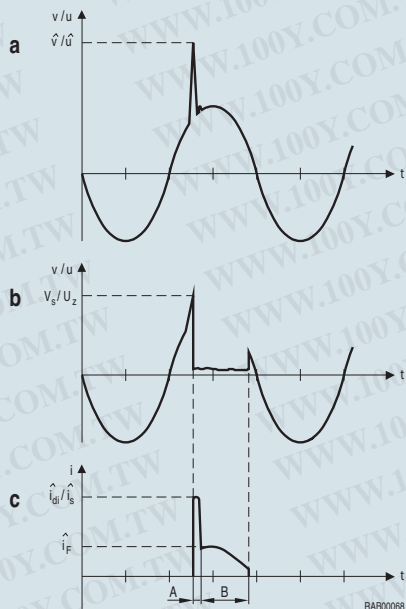


Figure / Bild 21a  
AC operating voltage and superimposed impulse voltage  $\hat{u}$   
Wechselspannung mit überlagerter Überspannungsspitze  $\hat{u}$

Figure / Bild 21b  
Impulse voltage limited by a surge arrester  
 $V_g$  Spark-over voltage of surge arrester  
Durch einen Ableiter begrenzte Überspannung  
 $U_z$  Zündspannung des Ableiters

Figure / Bild 21c  
Impulse discharge current and follow current through the surge arrester  
 $\hat{I}_{di}$  Maximum impulse discharge current  
 $\hat{I}_F$  Maximum follow current  
A Impulse discharge current range  
B Follow current range

Stoß- und Folgestrom über den Ableiter  
 $\hat{I}_S$  Maximalwert des Stoßstromes  
 $\hat{I}_F$  Maximalwert des Folgestromes  
A Stoßstrombereich  
B Folgestrombereich

Fig. / Bild 21

Surge arresters must not be operated directly in power supply networks. Because of the extremely low internal resistance of these networks, an excessive current which as a rule exceeds the permissible follow current would flow through the ignited arrester. The arrester no longer extinguishes and can reach very high temperatures.

Varistors connected in series with the arrester are well suited for limiting the follow current. EPCOS metal oxide varistors of the SIOV series offer high reliability for this application. The table below shows a selection of these components. To stop the arrester from responding during normal operation, a permissible tolerance of the line voltage of +10% and a possible derating of the arrester of -20% were taken into account.

Überspannungsableiter dürfen nicht direkt an Energieversorgungsnetzen betrieben werden. Durch den äußerst niedrigen Innenwiderstand dieser Netze würde sich ein zu hoher Strom durch den gezündeten Ableiter einstellen, der den zulässigen Folgestrom in der Regel überschreitet. Der Ableiter löscht nicht mehr und kann dabei sehr hohe Temperaturen annehmen.

Zur Folgestrombegrenzung eignen sich z. B. Varistoren in Reihenschaltung mit dem Ableiter. EPCOS-Metalloxid-Varistoren SIOV bieten hier eine hohe Zuverlässigkeit. Eine Auswahl zeigt die nachfolgende Tabelle.

Um ein Ansprechen des Ableiters bei normalem Betrieb zu vermeiden, wurde die zulässige Toleranz der Netzspannung mit +10% und das mögliche Derating des Ableiters mit -20% berücksichtigt.

Line voltage $V_{rms}$ Netzspannung $U_{eff}$ (V)	Follow current arrester Folgestrom-Ableiter		Varistor Varistor	
	Type/Typ	Ordering code / Bestellnummer	Type/Typ	Ordering code / Bestellnummer
110	EF270X	B88069X4131S102	S20K150	B72220S0151K101
230	EF470X	B88069X5080S102	S20K250	B72220S0251K101
400	EF800X	B88069X2641S102	S20K460	B72220S0461K101

**Note:** In the event of particularly frequent and severe surges as well as large fluctuations in line voltage, the dimensioning for each individual combination must be checked.

**Hinweis:** Bei besonders häufiger und starker Beeinflussung sowie großen Netzspannungsschwankungen muss die Dimensionierung für die Kombination im Einzelfall überprüft werden.

# Designation System Bezeichnungssystem

### 2-electrode arresters / 2-Elektroden-Ableiter

Type/Typ	Dimensions/Maße	Discharge class/Ableitklasse	Page/Seite
S3	4.5 x 3.2 x 2.7 mm	2 kA / 2 A	28
M5	5 x 5 mm	5 kA / 5 A	32
A6/N8	8 x 6 mm	10 kA / 10 A	34
A8/A83	8 x 6 mm, 8 x 20 mm	20 kA / 20 A	35, 36
A7	8 x 8 mm	10 kA / 10 A • 5 kA / 2.5 A	37, 38
V1	11.8 x 17.4 mm	20 kA / 20 A	40

Lead styles / Anschlussdrahtausführung: without leads / ohne Drähte (0), straight leads / gerade Drähte (1)

Internal identification (e.g. -A, -C, -H) / Interne Kennzeichnung (z. B. -A, -C, -H): -A

Nominal DC spark-over voltage (e.g. 90 V, 230 V, 350 V, 600 V) / Nennansprechgleichspannung (z. B. 90 V, 230 V, 350 V, 600 V): 350

Radioactive-free / Radioaktivfreie Ausführung: X

Position short-circuit spring / Position Kurzschlussfeder: undefined / undefiniert (F), auf Band und Rolle (G)

If the meaning of the other code letters and numbers is unclear to you, inquire at EPCOS. / Bedeutung weiterer Kennbuchstaben können bei EPCOS erfragt werden.

**M51-A350XF**

Type/Typ	Dimensions/Maße	Discharge class/Ableitklasse	Page/Seite
ES	4.7 x 4 mm	2.5 kA / 2.5 A	29
EM	5.5 x 6 mm	2.5 kA / 2.5 A • 2 kA / 2 A; 1.5 A	30, 31
EC	8 x 6 mm	5 kA / 5 A	33
EF	8 x 6 mm	5 kA / 5 A	39

Nominal DC spark-over voltage (e.g. 90 V, 230 V, 350 V, 400 V, 600 V) / Nennansprechgleichspannung (z. B. 90 V, 230 V, 350 V, 400 V, 600 V): 350

Radioactive-free / Radioaktivfreie Ausführung: X

Taped and reeled / gegurtet: auf Band und Rolle (G)

If the meaning of the other code letters and numbers is unclear to you, inquire at EPCOS. / Bedeutung weiterer Kennbuchstaben können bei EPCOS erfragt werden.

**EM350XG**

### 3-electrode arresters / 3-Elektroden-Ableiter

Type/Typ	Dimensions/Maße	Discharge class/Ableitklasse	Page/Seite
EZ	5 x 7.6 mm	5 kA / 5 A	42
EK/EK (FV)	6.8 x 10 mm/8.3 x 14 mm	10 kA / 10 A	41, 45
ER	6.3 x 8.1 mm	10 kA / 10 A	44
T2	8 x 10 mm	20 kA / 10 A	50, 51
T2/T5 (USA spec.)	8 x 10 mm	-	53
T9	5 x 7.6 mm	5 kA / 5 A	43
T3	6 x 8 mm	10 kA / 10 A	46
T8	8 x 10 mm	10 kA / 10 A	47, 48, 49
T6	9.5 x 11.5 mm	20 kA / 20 A	52

Lead styles / Anschlussdrahtausführung: without leads / ohne Drähte (0), straight leads / gerade Drähte (1), standard / Standard (3), short leads / kurze Drähte (5)

Internal identification (e.g. -A, -C) / Interne Kennzeichnung (z. B. -A, -C): -A

Nominal DC spark-over voltage (e.g. 90 V, 230 V, 350 V, 600 V) / Nennansprechgleichspannung (z. B. 90 V, 230 V, 350 V, 600 V): 230

Radioactive-free / Radioaktivfreie Ausführung: X

Position short-circuit spring / Position Kurzschlussfeder: undefined / undefiniert (F), on top / oben (F1), below / unten (F4)

If the meaning of the other code letters and numbers is unclear to you, inquire at EPCOS. / Bedeutung weiterer Kennbuchstaben können bei EPCOS erfragt werden.

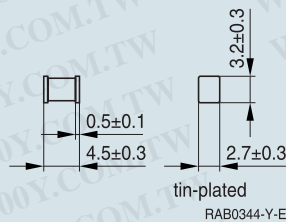
**T80-A230XF**

# 2-Electrode Arresters 2-Elektroden-Ableiter

Light-duty types

2 kA / 2 A • 4.5 x 3.2 x 2.7 mm

S30-...

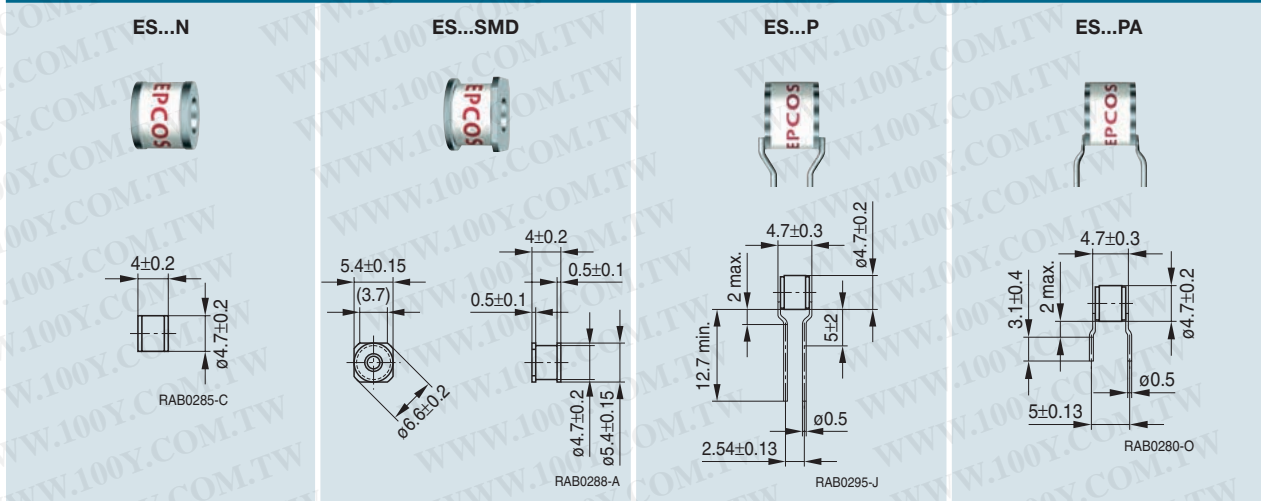


Type	S30-A150X B88069X6071T203	S30-A300X B88069X5531T203	S30-A400X B88069X5211T203	
Ordering code	B88069X6071T203	B88069X5531T203	B88069X5211T203	
Nom. DC spark-over voltage $V_{sdcN}$	150	300	400	V
Tolerance of $V_{sdcN}$	± 30	± 25	± 25	%
Impulse spark-over voltage				
@ 100 V/μs 99% of measured values	< 500	< 700	< 800	V
@ 100 V/μs typical values	< 400	< 650	< 750	V
@ 1 kV/μs 99% of measured values	< 600	< 850	< 950	V
@ 1 kV/μs typical values	< 500	< 800	< 900	V
Nom. alternating discharge current @ 50 Hz, 1 s	2	2	2	A
Nom. impulse discharge current 10 operations 8/20 μs	2	1	1	kA
Impulse discharge current 100 operations 10/1000 μs	10	10	10	A
Insulation resistance	> 1	> 1	> 1	GΩ
Capacitance @ 1 MHz	< 0.5	< 0.5	< 0.5	pF

About packing see page 65.

# 2-Electrode Arresters 2-Elektroden-Ableiter

Light-duty types  
2.5 kA / 2.5 A • Ø 4.7 x 4 mm



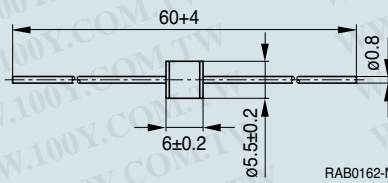
Type	ES90XP		ES260XP		ES300XP		ES350XP		ES400XP		
Ordering code	B88069X5151B502		B88069X5920B502		B88069X4190T103 B88069X4211T902		B88069X4180B502 on request		B88069X4261B502 B88069X5591T902		
Nom. DC spark-over voltage $V_{sdCN}$	90		260		300		350		400		V
Tolerance of $V_{sdCN}$	±20		-15/+20		±15		±15		±15		%
Impulse spark-over voltage											
@ 100 V/µs 99% of measured values	< 450		< 500		< 500		< 530		< 800		V
@ 100 V/µs typical values	< 300		< 450		< 450		< 450		< 750		V
@ 1 kV/µs 99% of measured values	< 600		< 600		< 600		< 600		< 1000		V
@ 1 kV/µs typical values	< 550		< 550		< 550		< 530		< 850		V
Nom. alternating discharge current @ 50 Hz, 1 s	2.5		-		-		-		2.5		A
Nom. impulse discharge current 10 operations 8/20 µs	2.5		2.5		2.5		2.5		2.5		kA
Single impulse discharge current 1 operation 8/20 µs	5.0		5.0		5.0		5.0		5.0		kA
Insulation resistance	> 1		> 1		> 1		> 1		> 1		GΩ
Capacitance @ 1 MHz	< 1		< 1		< 1		< 1		< 1		pF

About packing see page 65.

# 2-Electrode Arresters 2-Elektroden-Ableiter

Light-duty types  
2.5 kA / 2.5 A • Ø 5.5 x 6 mm

EM Series

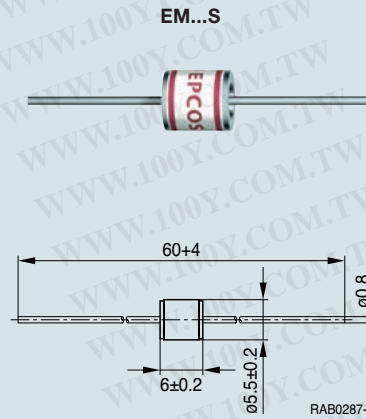
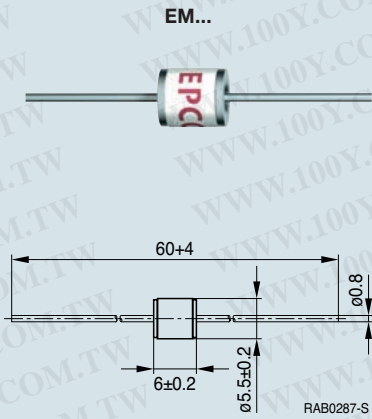


Type	EM90X	EM230X	EM300X	EM300XS	EM350X	EM400X	
Ordering code	B88069X0190S102	B88069X0900S102	B88069X0800S102 B88069X0800T502	B88069X1780S102	B88069X0590S102 B88069X0980T502	B88069X0200S102	
Nom. DC spark-over voltage $V_{sdCN}$	90	230	300	300	350	400	V
Tolerance of $V_{sdCN}$	±20	±20	-10/+15	-10/+15	±20	±20	%
Impulse spark-over voltage							
@ 100 V/μs 99% of measured values	< 400	< 650	< 700	< 500	< 800	< 800	V
@ 100 V/μs typical values	< 330	< 600	< 600	< 450	< 700	< 750	V
@ 1 kV/μs 99% of measured values	< 600	< 700	< 800	< 600	< 900	< 900	V
@ 1 kV/μs typical values	< 530	< 650	< 700	< 550	< 800	< 850	V
Nom. alternating discharge current @ 50 Hz, 1 s	2.5	2.5	2.5	-	2.5	2.5	A
Nom. impulse discharge current 10 operations 8/20 μs	2.5	2.5	2.5	2.5	2.5	2.5	kA
Impulse discharge current 1 operation 10/350 μs	0.5	0.5	0.5	0.5	0.5	0.5	kA
Impulse discharge current 300 operations 10/1000 μs	100	100	100	100	100	100	A
Insulation resistance	> 1	> 1	> 1	> 1	> 1	> 1	GΩ
Capacitance @ 1 MHz	< 1	< 1	< 1	< 1	< 1	< 1	pF

About packing see page 65.

# 2-Electrode Arresters 2-Elektroden-Ableiter

Light-duty / High voltage types  
2 kA / 2 A; 1.5 A • Ø 5.5 x 6 mm



Type	EM1000X	EM2000X	EM2500XS	EM3000XS	EM3600XS	EM4000XS	
Ordering code	B88069X4651S102	B88069X5600S102	B88069X2500S102	B88069X4231S102	B88069X4241S102	B88069X4251S102	
Nom. DC spark-over voltage $V_{sdCN}$	1000	2000	2500	3000	3600	4000	V
Tolerance of $V_{sdCN}$	± 20	± 20	± 20	± 20	± 20	± 20	%
Impulse spark-over voltage							
@ 100 V/ $\mu$ s 99% of measured values	< 1700	< 3400	< 3200	< 3800	< 4350	< 4800	V
@ 100 V/ $\mu$ s typical values	< 1600	< 3200	< 3000	< 3400	< 4150	< 4200	V
@ 1 kV/ $\mu$ s 99% of measured values	< 1900	< 4100	< 3500	< 4000	< 4500	< 4900	V
@ 1 kV/ $\mu$ s typical values	< 1800	< 3800	< 3200	< 3500	< 4300	< 4400	V
Nom. alternating discharge current @ 50 Hz, 1 s	2	1.5	-	-	-	-	A
Nom. impulse discharge current 10 operations 8/20 $\mu$ s	2	2	2	2	2	2	kA
Single impulse discharge current 1 operation 8/20 $\mu$ s	2.5	2.5	5	5	2.5	2.5	kA
Impulse discharge current, 300 operations 10/1000 $\mu$ s	100	100	100	100	100	100	A
Insulation resistance	> 1	> 1	> 1	> 1	> 1	> 1	G $\Omega$
Capacitance @ 1 MHz	< 1	< 1	< 1	< 1	< 1	< 1	pF

About packing see page 65.

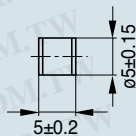
Please read *Important notes* on page 4 and *Cautions and warnings* on page 69.  
Bitte beachten Sie die Seite 4 *Wichtige Hinweise* sowie die *Warn- und Sicherheitshinweise* auf Seite 69.

# 2-Electrode Arresters 2-Elektroden-Ableiter

Light-duty types  
5 kA / 5 A • Ø 5 x 5 mm

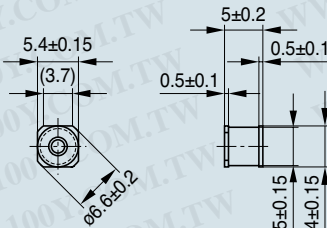
M5 Series

M50-...



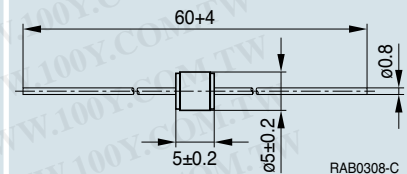
RAB0174-C

M50-...SMD



RAB0300-Q

M51-...



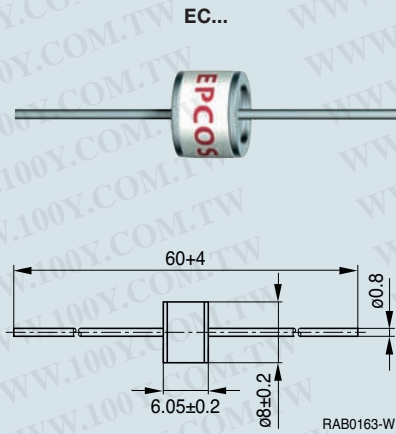
RAB0308-C

Type Ordering code	M50-A75XSMD on request M51-A75X B88069X6131C102	M50-C90X B88069X1590C253 M50-C90XSMD B88069X1640T902 M51-C90X B88069X5010C102	M50-A230X B88069X4600C253 M50-A230XSMD B88069X5520T902 M51-A230X B88069X2930C102	M50-A350X B88069X4630C253 M50-A350XSMD B88069X3770T902 M51-A350X B88069X4640C102	M51-A600X B88069X4590C102	
Nom. DC spark-over voltage $V_{sdclN}$	75	90	230	350	600	V
Tolerance of $V_{sdclN}$	± 20	± 20	± 20	± 20	-5/+30	%
Impulse spark-over voltage						
@ 100 V/μs 99% of measured values	< 350	< 550	< 550	< 800	< 1350	V
@ 100 V/μs typical values	< 300	< 500	< 500	< 750	< 1200	V
@ 1 kV/μs 99% of measured values	< 650	< 600	< 650	< 900	< 1500	V
@ 1 kV/μs typical values	< 550	< 550	< 600	< 800	< 1350	V
Nom. alternating discharge current @ 50 Hz, 1 s	5	5	5	5	5	A
Alternating discharge current @ 50 Hz, 9 cycles	10	10	10	10	10	A
Nom. impulse discharge current 10 operations 8/20 μs	5	5	5	5	5	kA
Single impulse discharge current <sup>1)</sup> 1 operation 8/20 μs	10	10	10	10	10	kA
Impulse discharge current, 1 op. 10/350 μs	0.5	0.5	0.5	0.5	0.5	kA
Impulse discharge current, 300 op. 10/1000 μs	100	100	100	100	on request	A
Insulation resistance	> 1	> 1	> 1	> 1	> 1	GΩ
Capacitance @ 1 MHz	< 1	< 1	< 1	< 1	< 1	pF

1) After loading DC breakdown may exceed initial values but device will remain in a safe mode.  
About packing see page 65.

# 2-Electrode Arresters 2-Elektroden-Ableiter

Light-duty types  
5 kA / 5 A • Ø 8 x 6 mm



Type	EC75X	EC90X	EC150X	EC230X	EC350X	EC600X	
Ordering code	B88069X0180S102	B88069X0720S102	B88069X0880S102	B88069X0660S102	B88069X0810S102	B88069X0780S102	
Nom. DC spark-over voltage $V_{sdclN}$	75	90	150	230	350	600	V
Tolerance of $V_{sdclN}$	± 20	± 20	± 20	± 15	± 15	± 15	%
Impulse spark-over voltage							
@ 100 V/µs 99% of measured values	< 500	< 500	< 500	< 550	< 800	< 1200	V
@ 100 V/µs typical values	< 400	< 450	< 450	< 500	< 700	< 1000	V
@ 1 kV/µs 99% of measured values	< 700	< 600	< 650	< 700	< 900	< 1300	V
@ 1 kV/µs typical values	< 600	< 550	< 550	< 600	< 800	< 1100	V
Nom. alternating discharge current @ 50 Hz, 1 s	5	5	5	5	5	10	A
Alternating discharge current @ 50 Hz, 9 cycles	20	20	20	20	20	65	A
Nom. impulse discharge current 10 operations 8/20 µs	5	5	5	5	5	5	kA
Single impulse discharge current 1 operation 8/20 µs	10	10	10	10	10	10	kA
Impulse discharge current 1 operation 10/350 µs	1	1	1	1	1	1	kA
Impulse discharge current, 300 operations 10/1000 µs	100	100	100	100	100	on request	A
Insulation resistance	> 10	> 10	> 10	> 10	> 10	> 10	GΩ
Capacitance @ 1 MHz	< 1	< 1	< 1	< 1	< 1	< 1	pF

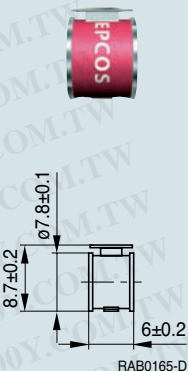
About packing see page 65.

Please read *Important notes* on page 4 and *Cautions and warnings* on page 69.  
Bitte beachten Sie die Seite 4 *Wichtige Hinweise* sowie die *Warn- und Sicherheitshinweise* auf Seite 69.

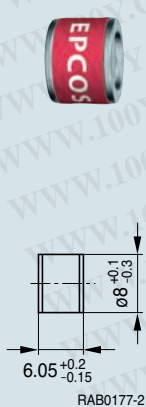
# 2-Electrode Arresters 2-Elektroden-Ableiter

Medium-duty types  
10 kA / 10 A • Ø 8 x 6 mm

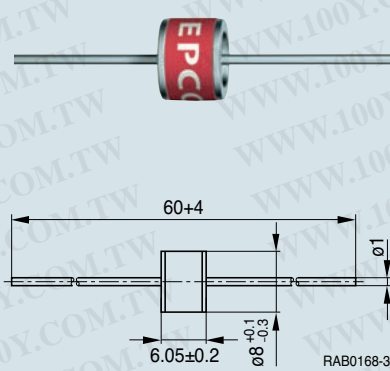
A60-...F



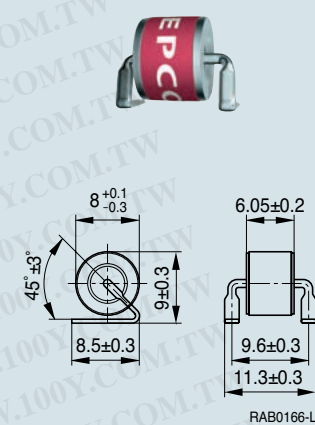
N80-...



N81-...



N81-...SMD



A6/N8 Series

Type Ordering code	N80-C90X B88069X4890C103 N81-A90X B88069X4880S102	A60-A230XF B88069X2400C103 A61-A230XF <sup>1)</sup> B88069X2540C102	N80-A230X B88069X4900C103 N81-A230X B88069X4930S102 N81-A230XSMD B88069X4970T352	N80-A350X B88069X4910C103 N81-A350X B88069X4920S102	N80-A500X on request N81-A500XG B88069X4860T502	N80-A600X B88069X4990C103 N81-A600X B88069X2830S102	
Nom. DC spark-over voltage $V_{sdclN}$	90	230	230	350	500	600	V
Tolerance of $V_{sdclN}$	± 20	± 20	± 20	± 20	± 20	± 20	%
Impulse spark-over voltage							
@ 100 V/µs 99% of measured values	< 500	< 500	< 500	< 700	< 900	< 1100	V
@ 100 V/µs typical values	< 450	< 450	< 450	< 650	< 750	< 950	V
@ 1 kV/µs 99% of measured values	< 600	< 800	< 700	< 900	< 1100	< 1400	V
@ 1 kV/µs typical values	< 550	< 700	< 600	< 800	< 900	< 1100	V
Nom. alternating discharge current @ 50 Hz, 1 s	10	10	10	10	10	10	A
Alternating discharge current @ 50 Hz, 9 cycles	65	65	65	65	65	65	A
Nom. impulse discharge current 10 operations 8/20 µs	10	10	10	10	10	10	kA
Single impulse discharge current, 1 op. 8/20 µs	12	12	12	12	12	12	kA
Impulse discharge current, 1 op. 10/350 µs	1	-	1	1	1	1	kA
Impulse discharge current, 300 op. 10/1000 µs	200	on request	200	200	on request	on request	A
Insulation resistance	> 10	> 10	> 10	> 10	> 10	> 10	GΩ
Capacitance @ 1 MHz	< 1.5	< 1.5	< 1.5	< 1.5	< 1.5	< 1.5	pF

1) Dimensional drawing like A60-A230XF but with lead wires. Total length 60+4 mm.

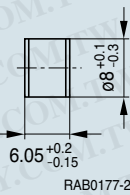
About packing see page 65.

Please read *Important notes* on page 4 and *Cautions and warnings* on page 69.  
Bitte beachten Sie die Seite 4 *Wichtige Hinweise* sowie die *Warn- und Sicherheitshinweise* auf Seite 69.

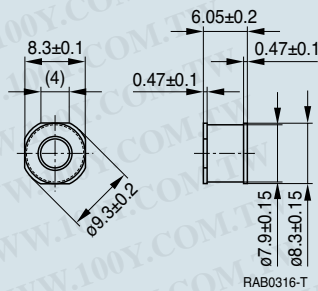
# 2-Electrode Arresters 2-Elektroden-Ableiter

Heavy-duty types  
20 kA / 20 A • Ø 8 x 6 mm

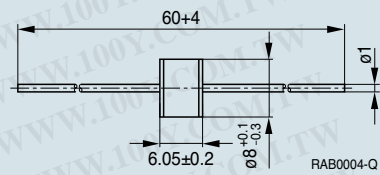
A80-...



A80-...SMD



A81-...



Type Ordering code	A80-A75X on request A80-A75XSMD B88069X6350T602 A81-A75X on request	A80-C90X B88069X1410C103 A80-C90XSMD B88069X1630T602 A81-C90X B88069X1380S102	A80-A230X B88069X2240C103 A80-A230XSMD B88069X1620T602 A81-A230X B88069X2250S102	A80-A250X B88069X2920C103 A81-A250X B88069X1500S102	A80-A350X B88069X2230C103 A81-A350X B88069X2380S102	A80-A600X B88069X2900C103 A81-A600X B88069X2880S102	
Nom. DC spark-over voltage $V_{sdCN}$	75	90	230	250	350	600	V
Tolerance of $V_{sdCN}$	± 20	± 20	± 20	± 20	± 20	± 20	%
Impulse spark-over voltage							
@ 100 V/µs 99% of measured values	< 350	< 500	< 500	< 550	< 700	< 1100	V
@ 100 V/µs typical values	< 300	< 450	< 450	< 500	< 650	< 950	V
@ 1 kV/µs 99% of measured values	< 650	< 600	< 650	< 700	< 900	< 1400	V
@ 1 kV/µs typical values	< 600	< 550	< 550	< 650	< 800	< 1100	V
Nom. alternating discharge current @ 50 Hz, 1 s	20	20	20	20	20	20	A
Alternating discharge current @ 50 Hz, 9 cycles	100	100	100	100	100	100	A
Nom. impulse discharge current 10 operations 8/20 µs	20	20	20	20	20	20	kA
Single impulse discharge current, 1 op. 8/20 µs	25	25	25	25	25	25	kA
Impulse discharge current 1 operation 10/350 µs	2.5	2.5	2.5	2.5	2.5	2.5	kA
Impulse discharge current, 300 operations 10/1000 µs	200	200	200	200	200	on request	A
Insulation resistance	> 10	> 10	> 10	> 10	> 10	> 10	GΩ
Capacitance @ 1 MHz	< 1.5	< 1.5	< 1.5	< 1.5	< 1.5	< 1.5	pF

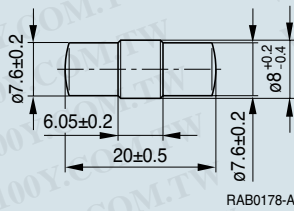
About packing see page 65.

Please read *Important notes* on page 4 and *Cautions and warnings* on page 69.  
Bitte beachten Sie die Seite 4 *Wichtige Hinweise* sowie die *Warn- und Sicherheitshinweise* auf Seite 69.

# 2-Electrode Arresters 2-Elektroden-Ableiter

Heavy-duty types  
20 kA / 20 A • Ø 8 x 20 mm

A83-...



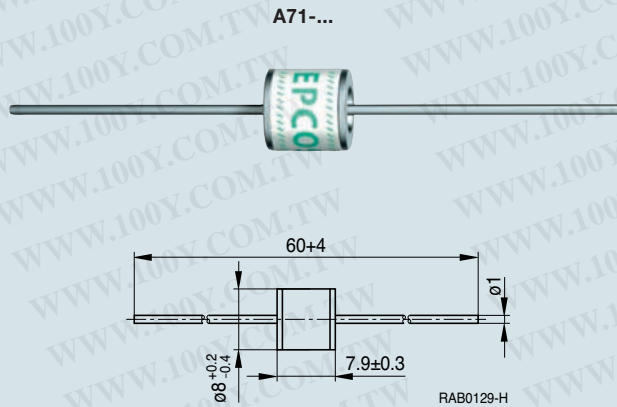
Type	A83-C90X	A83-A150X	A83-A170X	A83-A230X	A83-A350X	A83-A600X	
Ordering code	B88069X1450C102	B88069X4350C102	B88069X4360C102	B88069X1420C102	B88069X2860C102	B88069X2890C102	
Nom. DC spark-over voltage $V_{sdCN}$	90	150	170	230	350	600	V
Tolerance of $V_{sdCN}$	± 20	± 20	± 20	± 20	± 20	± 20	%
Impulse spark-over voltage							
@ 100 V/μs 99% of measured values	< 500	< 600	< 650	< 550	< 700	< 1100	V
@ 100 V/μs typical values	< 450	< 450	< 500	< 450	< 650	< 950	V
@ 1 kV/μs 99% of measured values	< 600	< 800	< 800	< 700	< 800	< 1400	V
@ 1 kV/μs typical values	< 550	< 600	< 600	< 550	< 700	< 1100	V
Nom. alternating discharge current @ 50 Hz, 1 s	20	20	20	20	20	20	A
Alternating discharge current @ 50 Hz, 9 cycles	100	100	100	100	100	100	A
Nom. impulse discharge current 10 operations 8/20 μs	20	20	20	20	20	20	kA
Single impulse discharge current 1 operation 8/20 μs	25	25	25	25	25	25	kA
Impulse discharge current 1 operation 10/350 μs	2.5	2.5	2.5	2.5	2.5	2.5	kA
Insulation resistance	> 10	> 10	> 10	> 10	> 10	> 10	GΩ
Capacitance @ 1 MHz	< 1.5	< 1.5	< 1.5	< 1.5	< 1.5	< 1.5	pF

About packing see page 65.

# 2-Electrode Arresters

## 2-Elektroden-Ableiter

Medium-duty / High-voltage types  
10 kA / 10 A • Ø 8 x 8 mm



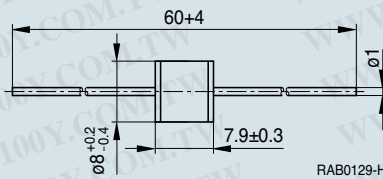
Type	A71-H08X	A71-H10X	A71-H14X	A71-H16X	
Ordering code	B88069X2140S102	B88069X3820S102	B88069X2180S102	B88069X2610S102	
Nom. DC spark-over voltage $V_{sdclN}$	800	1000	1400	1600	V
Tolerance of $V_{sdclN}$	±15	±15	±20	±20	%
Impulse spark-over voltage					
@ 100 V/µs 99% of measured values	< 1100	< 1300	< 2100	< 2300	V
@ 100 V/µs typical values	< 1000	< 1200	< 2000	< 2200	V
@ 1 kV/µs 99% of measured values	< 1200	< 1400	< 2200	< 2400	V
@ 1 kV/µs typical values	< 1100	< 1300	< 2100	< 2300	V
Nom. alternating discharge current @ 50 Hz, 1 s	10	10	10	10	A
Alternating discharge current @ 50 Hz, 9 cycles	65	65	65	65	A
Nom. impulse discharge current 10 operations 8/20 µs	10	10	10	10	kA
Single impulse discharge current 1 operation 8/20 µs	10	10	10	10	kA
Insulation resistance	> 10	> 10	> 10	> 10	GΩ
Capacitance @ 1 MHz	< 1	< 1	< 1	< 1	pF

About packing see page 65.

# 2-Electrode Arresters 2-Elektroden-Ableiter

Medium-duty / High-voltage types  
5 kA / 2.5 A • Ø 8 x 8 mm

A71-...



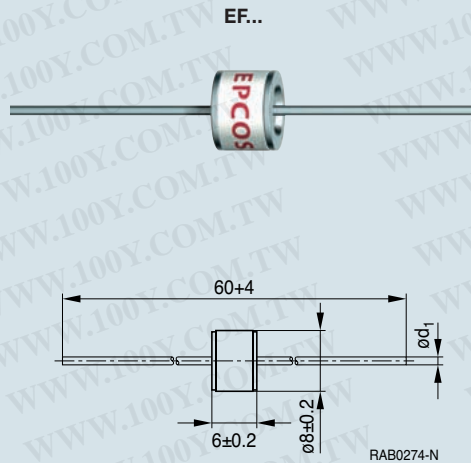
Type	A71-H25X B88069X2190S102	A71-H35X B88069X2200S102	A71-H45X B88069X2590S102	A71-H55X B88069X2620S102	
Nom. DC spark-over voltage $V_{sdCN}$	2500	3500	4500	5500	V
Tolerance of $V_{sdCN}$	±20	±20	±20	±15	%
Impulse spark-over voltage					
@ 100 V/μs 99% of measured values	< 3900	< 4900	< 5800	< 6500	V
@ 100 V/μs typical values	< 3800	< 4800	< 5700	< 6000	V
@ 1 kV/μs 99% of measured values	< 4000	< 5000	< 6000	< 7000	V
@ 1 kV/μs typical values	< 3900	< 4900	< 5800	< 6500	V
Nom. alternating discharge current @ 50 Hz, 1 s	2.5	2.5	2.5	2.5	A
Alternating discharge current @ 50 Hz, 9 cycles	2.5	2.5	2.5	2.5	A
Nom. impulse discharge current 10 operations 8/20 μs	5	5	5	5	kA
Single impulse discharge current 1 operation 8/20 μs	5	5	5	5	kA
Insulation resistance	> 10	> 10	> 10	> 10	GΩ
Capacitance @ 1 MHz	< 1	< 1	< 1	< 1	pF

About packing see page 65.

# 2-Electrode Arresters

## 2-Elektroden-Ableiter

Types with follow current  
5 kA / 5 A • Ø 8 x 6 mm



Type	EF270X	EF470X	EF800X	EF1500X	EF2500X	
Ordering code	B88069X4131S102	B88069X5080S102	B88069X2641S102	B88069X4301S102	B88069X5690T502	
Nom. DC spark-over voltage $V_{sdctN}$	270	470	800	1500	2500	V
Tolerance of $V_{sdctN}$	-15/+25	-15/+25	-15/+25	± 20	± 20	%
Impulse spark-over voltage						
@ 100 V/ $\mu$ s 99% of measured values	< 500	< 700	< 1200	< 1800	< 3700	V
@ 100 V/ $\mu$ s typical values	< 450	< 600	< 1000	< 1700	< 3300	V
@ 1 kV/ $\mu$ s 99% of measured values	< 550	< 800	< 1300	< 2000	< 4500	V
@ 1 kV/ $\mu$ s typical values	< 500	< 700	< 1100	< 1800	< 3700	V
Nom. alternating discharge current @ 50 Hz, 1 s	5	5	5	5	5	A
Alternating discharge current @ 50 Hz, 9 cycles	65	65	65	65	65	A
Nom. impulse discharge current 10 operations 8/20 $\mu$ s	5	5	5	5	5	kA
Single impulse discharge current 1 operation 8/20 $\mu$ s	10	10	10	10	10	kA
Max. follow current during one voltage half cycle @ 50 Hz	200	200	200	200	200	A
Insulation resistance	> 10	> 10	> 10	> 10	> 10	G $\Omega$
Capacitance @ 1 MHz	< 1.5	< 1.5	< 1.5	< 1.5	< 1.5	pF
Lead diameter $d_1$	1.0	1.0	1.0	1.0	0.8	mm

About packing see page 65.

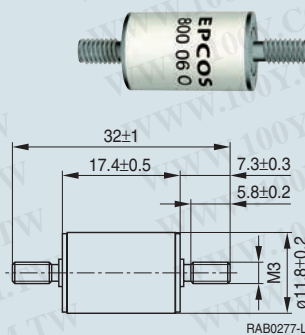
Please read *Important notes* on page 4 and *Cautions and warnings* on page 69.  
Bitte beachten Sie die Seite 4 *Wichtige Hinweise* sowie die *Warn- und Sicherheitshinweise* auf Seite 69.

# 2-Electrode Arresters 2-Elektroden-Ableiter

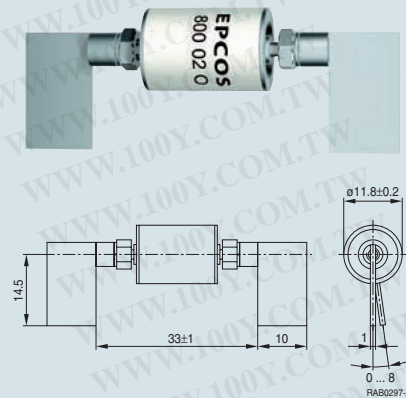
Heavy-duty types  
20 kA / 20 A • Ø 11.8 x 17.4 mm

V1 Series

V10-...



V12-...



Type	V10-H08X	V10-H14X	V10-H22X	V10-H30X	
Ordering code	B88069X9170C251 V12-H08X B88069X9240C101	B88069X4300C251 V12-H14X B88069X4220C101	B88069X4420C251	B88069X4330C251 V12-H30X B88069X4230C101	
Nom. DC spark-over voltage $V_{sdclN}$	800	1400	2200	3000	V
DC spark over voltage	500 ... 850	1120 ... 1630	1760 ... 2640	2250 ... 3750	V
Impulse spark-over voltage					
@ 100 V/µs 99% of measured values	< 1000	< 1900	< 2700	< 4500	V
@ 100 V/µs typical values	< 900	< 1800	< 2400	< 4300	V
@ 1 kV/µs 99% of measured values	< 1200	< 2200	< 2800	< 5000	V
@ 1 kV/µs typical values	< 1100	< 2000	< 2500	< 4500	V
Nom. alternating discharge current @ 50 Hz, 1 s	20	20	20	30	A
Alternating discharge current @ 50 Hz, 9 cycles	120	120	120	120	A
Nom. impulse discharge current 10 operations 8/20 µs	20	20	20	20	kA
Single impulse discharge current 1 operation 8/20 µs	30	30	25	25	kA
Impulse discharge current 1 operation 10/350 µs	5	-	-	-	kA
Insulation resistance	> 10	> 10	> 10	> 10	GΩ
Capacitance @ 1 MHz	< 1.5	< 1.5	< 1.5	< 1.5	pF

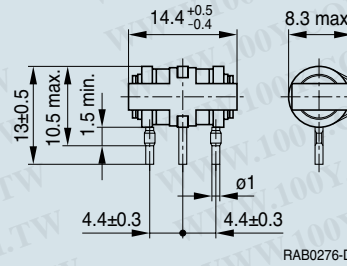
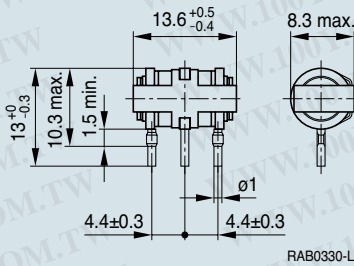
About packing see page 65.

Please read *Important notes* on page 4 and *Cautions and warnings* on page 69.  
Bitte beachten Sie die Seite 4 *Wichtige Hinweise* sowie die *Warn- und Sicherheitshinweise* auf Seite 69.

# 3-Electrode Arresters 3-Elektroden-Ableiter

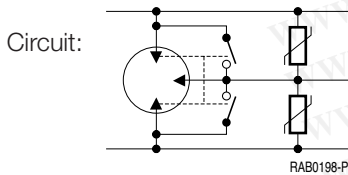
Arrester-varistor combination  
10 kA / 10 A

EK-...FV



Type	EK-A90XFV	EK-A230XFV	
Ordering code	on request	on request	
Nom. DC spark-over voltage $V_{sdclN}$	90	230	V
Tolerance of $V_{sdclN}$	$\pm 20$	$\pm 20$	%
Impulse spark-over voltage			
@ 1 kV/ $\mu$ s 99% of measured values	< 200	< 350	V
@ 1 kV/ $\mu$ s typical values	< 170	< 320	V
Nom. alternating discharge current @ 50 Hz, 1 s	10	10	A
Nom. impulse discharge current 10 operations 8/20 $\mu$ s	10	10	kA
Single impulse discharge current 1 operation 8/20 $\mu$ s	20	10	kA
Insulation resistance	> 0.1	> 0.1	G $\Omega$
Capacitance @ 1 MHz	< 240	< 85	pF

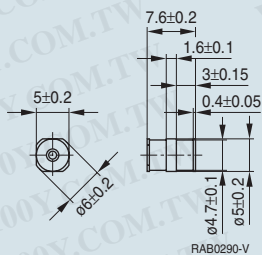
Currents through center electrode, half value through each line electrode.  
About packing see page 65.



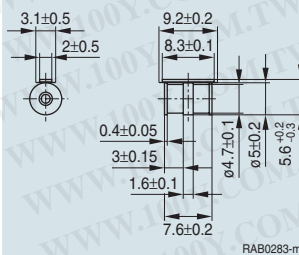
# 3-Electrode Arresters 3-Elektroden-Ableiter

Light-duty types  
5 kA / 5 A • Ø 5 x 7.6 mm

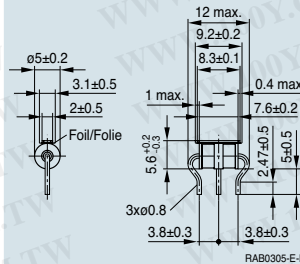
EZ0-...SMD/SMDHC



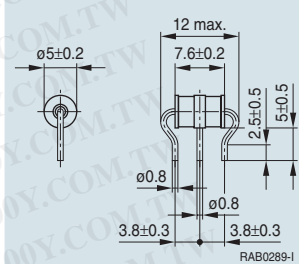
EZ0-...F



EZ3-...F1/EZ34-...F1HC



EZ3-...



EZ Series

Type Ordering code	EZ0-A75XSMD B88069X6771T902	EZ3-A90X B88069X4991B502	EZ0-A230XF B88069X5460B502 EZ3-A230X B88069X5171B502 EZ3-A230XF1 B88069X2591B502	EZ34-A230XF1HC <sup>1)</sup> B88069X7201B502 EZ0-A230XSMDHC B88069X7321T902	EZ0-A350XF B88069X5111B502 EZ3-A350X B88069X5191B502 EZ3-A350XF1 B88069X4941B502	
Nom. DC spark-over voltage $V_{sdclN}$	75	90	230	230	350	V
Tolerance of $V_{sdclN}$	± 20	± 20	± 20	± 20	± 20	%
Impulse spark-over voltage						
@ 100 V/μs 99% of measured values	< 450	< 450	< 600	< 500	< 650	V
@ 100 V/μs typical values	< 350	< 350	< 450	< 450	< 600	V
@ 1 kV/μs 99% of measured values	< 600	< 600	< 750	< 650	< 800	V
@ 1 kV/μs typical values	< 500	< 500	< 600	< 600	< 750	V
Nom. alternating discharge current @ 50 Hz, 1 s	10	5	5	10	5	A
Alternating discharge current @ 50 Hz, 9 cycles	10	5	5	on request	5	A
Nom. impulse discharge current 10 operations 8/20 μs	10	5	5	10	5	kA
Single impulse discharge current, 1 op. 8/20 μs	10	5	5	on request	5	kA
Impulse discharge current, 1 op. 10/350 μs	1	1	1	1	1	kA
Impulse discharge current, 300 op. 10/1000 μs	200	200	200	200	200	A
Insulation resistance	> 1	> 1	> 1	> 1	> 1	GΩ
Capacitance @ 1 MHz	< 1.5	< 1.5	< 1.5	< 1.5	< 1.5	pF

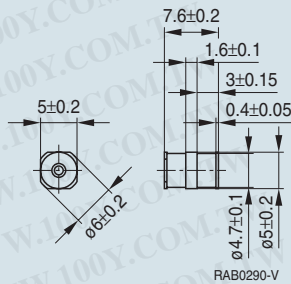
Currents through center electrode, half value through each line electrode. About packing see page 65.

1) Pin separation 4.4 mm

# 3-Electrode Arresters 3-Elektroden-Ableiter

Light-duty types  
5 kA / 5 A • Ø 5 x 7.6 mm

T90-...SMD



Type	T90-A90XSMD B88069X2331T902	T90-A230XSMD B88069X6680T902	T90-A350XSMD B88069X4030T902	T90-A420XSMD B88069X7041T902	
Nom. DC spark-over voltage $V_{sdclN}$	90	230	350	420	V
Tolerance of $V_{sdclN}$	± 20	± 20	± 20	± 20	%
Impulse spark-over voltage					
@ 100 V/µs 99% of measured values	< 550	< 580	< 850	< 850	V
@ 100 V/µs typical values	< 450	< 460	< 750	< 750	V
@ 1 kV/µs 99% of measured values	< 700	< 750	< 1000	< 1000	V
@ 1 kV/µs typical values	< 600	< 600	< 850	< 900	V
Nom. alternating discharge current @ 50 Hz, 1 s	5	5	5	5	A
Alternating discharge current @ 50 Hz, 9 cycles	10	10	10	10	A
Nom. impulse discharge current 10 operations 8/20 µs	5	5	5	5	kA
Single impulse discharge current, 1 op. 8/20 µs	5	5	5	5	kA
Impulse discharge current 1 operation 10/350 µs	1	2.5	on request	1	kA
Impulse discharge current, 300 operations 10/1000 µs	on request	200	on request	200	A
Insulation resistance	> 1	> 1	> 1	> 1	GΩ
Capacitance @ 1 MHz	< 1.5	< 1.5	< 1.5	< 1.5	pF

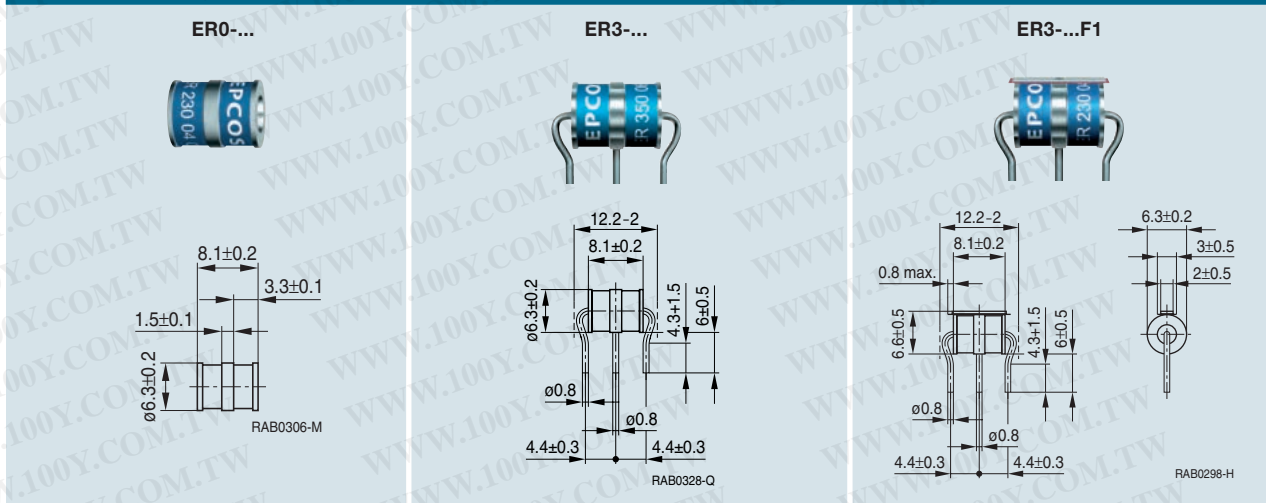
Currents through center electrode, half value through each line electrode.

About packing see page 65.

# 3-Electrode Arresters 3-Elektroden-Ableiter

Medium-duty types  
10 kA / 10 A • Ø 6.3 x 8.1 mm

ER Series



Type	ER0-A230X	ER3-A250XF1	ER3-A350X on request	
Ordering code	B88069X3491C253 ER3-A230X B88069X6021B502 ER3-A230XF1 B88069X4311B502	ER3-A250XF1 on request	ER3-A350X on request ER3-A350XF1 B88069X4721B502	
Nom. DC spark-over voltage $V_{sdclN}$	230	250	350	V
Tolerance of $V_{sdclN}$	±20	±20	±20	%
Impulse spark-over voltage				
@ 100 V/μs 99% of measured values	< 600	< 600	< 700	V
@ 100 V/μs typical values	< 500	< 500	< 650	V
@ 1 kV/μs 99% of measured values	< 700	< 700	< 850	V
@ 1 kV/μs typical values	< 600	< 600	< 800	V
Nom. alternating discharge current @ 50 Hz, 1 s	10	10	10	A
Alternating discharge current @ 50 Hz, 9 cycles	30	30	30	A
Nom. impulse discharge current 10 operations 8/20 μs	10	10	10	kA
Single impulse discharge current, 1 op. 8/20 μs	10	10	10	kA
Impulse discharge current, 1 op. 10/350 μs	2	2	2	kA
Impulse discharge current, 300 op. 10/1000 μs	200	200	200	A
Insulation resistance	> 1	> 1	> 1	GΩ
Capacitance @ 1 MHz	< 1.5	< 1.5	< 1.5	pF

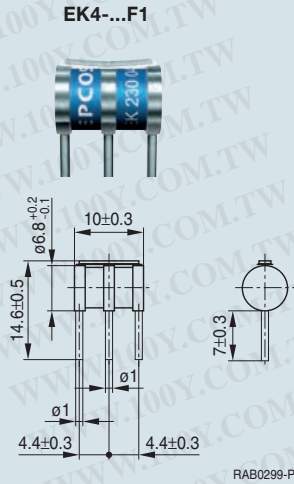
Currents through center electrode, half value through each line electrode.

About packing see page 65.

Please read *Important notes* on page 4 and *Cautions and warnings* on page 69.  
Bitte beachten Sie die Seite 4 *Wichtige Hinweise* sowie die *Warn- und Sicherheitshinweise* auf Seite 69.

# 3-Electrode Arresters 3-Elektroden-Ableiter

Medium-duty types  
10 kA / 10 A • Ø 6.8 x 10 mm



Type	<b>EK0-A230X</b> B88069X3591B502	<b>EK4-A300XF1</b> B88069X7241B502	<b>EK4-C420XF1</b> B88069X4791B502	
Ordering code	<b>EK4-A230X</b> B88069X6211B502 <b>EK4-A230XF1</b> B88069X2601B502			
Nom. DC spark-over voltage $V_{sdclN}$	<b>230</b>	<b>300</b>	<b>420</b>	V
Tolerance of $V_{sdclN}$	± 20	± 20	-15/+25	%
Impulse spark-over voltage				
@ 100 V/µs 99% of measured values	< 600	< 750	< 820	V
@ 100 V/µs typical values	< 500	< 650	< 700	V
@ 1 kV/µs 99% of measured values	< 700	< 850	< 950	V
@ 1 kV/µs typical values	< 600	< 750	< 850	V
Nom. alternating discharge current @ 50 Hz, 1 s	10	10	10	A
Alternating discharge current @ 50 Hz, 9 cycles	30	30	30	A
Nom. impulse discharge current 10 operations 8/20 µs	10	10	10	kA
Single impulse discharge current, 1 op. 8/20 µs	10	10	10	kA
Impulse discharge current 1 operation 10/350 µs	2	2	3	kA
Impulse discharge current, 300 operations 10/1000 µs	200	200	200	A
Insulation resistance	> 1	> 1	> 1	GΩ
Capacitance @ 1 MHz	< 1.5	< 1.5	< 1.5	pF

Currents through center electrode, half value through each line electrode.

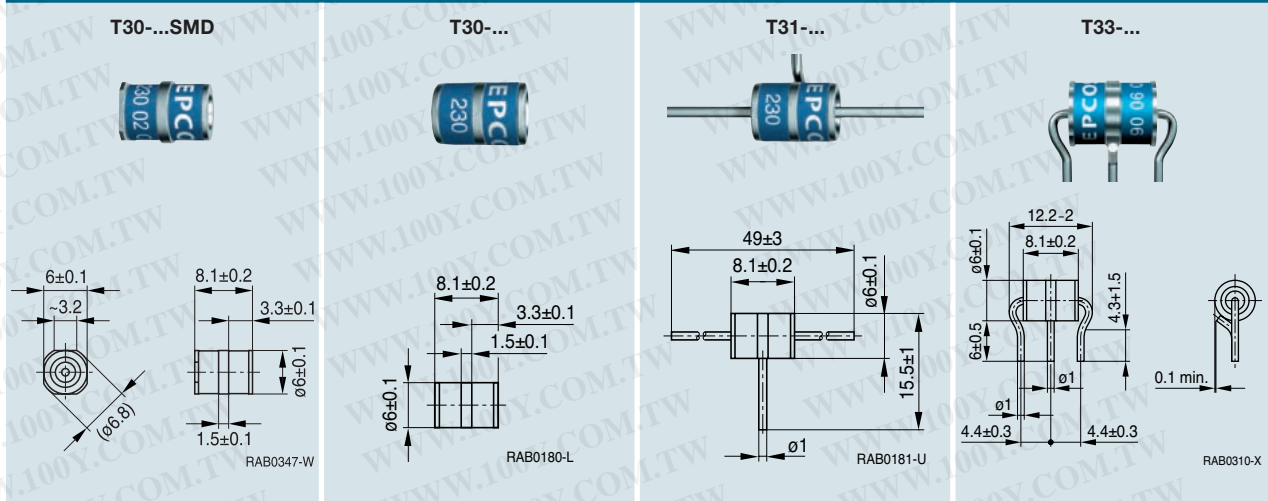
About packing see page 65.

Please read *Important notes* on page 4 and *Cautions and warnings* on page 69.  
Bitte beachten Sie die Seite 4 *Wichtige Hinweise* sowie die *Warn- und Sicherheitshinweise* auf Seite 69.

# 3-Electrode Arresters 3-Elektroden-Ableiter

Medium-duty types  
10 kA / 10 A • Ø 6 x 8 mm

T3 Series



Type Ordering code	T30-A90X B88069X3030C253	T30-A230X B88069X3060C253 T30-A230XSMD B88069X6731T702	T31-A230X B88069X3130B252	T30-A250X B88069X3951C253	T30-A350X B88069X3180C253 T31-A350X B88069X3090B252 T33-A350X B88069X1470B502	T30-A420X B88069X3040C253 T30-A420XSMD B88069X4961T702	T30-A500X B88069X3070C203	
Nom. DC spark-over voltage $V_{sdCN}$	90	230	250	250	350	420	500	V
Tolerance of $V_{sdCN}$	± 20	± 20	± 20	± 20	± 20	-15/+25	± 20	%
Impulse spark-over voltage								
@ 100 V/µs 99% of measured values	< 450	< 400	< 500	< 500	< 800	< 850	< 1100	V
@ 100 V/µs typical values	< 350	< 350	< 400	< 400	< 650	< 700	< 900	V
@ 1 kV/µs 99% of measured values	< 500	< 450	< 550	< 550	< 900	< 950	< 1400	V
@ 1 kV/µs typical values	< 400	< 420	< 450	< 450	< 700	< 850	< 1000	V
Nom. alternating discharge current @ 50 Hz, 1 s	10	10	10	10	10	10	10	A
Alternating discharge current @ 50 Hz, 9 cycles	30	30	30	30	30	30	30	A
Nom. impulse discharge current 10 operations 8/20 µs	10	10	10	10	10	10	10	kA
Single impulse discharge current, 1 op. 8/20 µs	10	10	10	10	10	10	10	kA
Impulse discharge current, 1 op. 10/350 µs	2	2	2	2	2	2	2	kA
Insulation resistance	> 10	> 10	> 10	> 10	> 10	> 10	> 10	GΩ
Capacitance @ 1 MHz	< 1.5	< 1.5	< 1.5	< 1.5	< 1.5	< 1.5	< 1.5	pF

Currents through center electrode, half value through each line electrode.

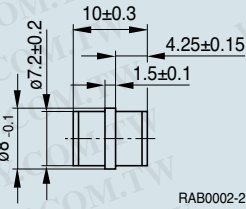
About packing see page 65.

Please read *Important notes* on page 4 and *Cautions and warnings* on page 69.  
Bitte beachten Sie die Seite 4 *Wichtige Hinweise* sowie die  
Warn- und Sicherheitshinweise auf Seite 69.

# 3-Electrode Arresters 3-Elektroden-Ableiter

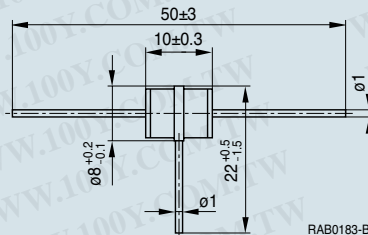
Medium-duty types  
10 kA / 10 A • Ø 8 x 10 mm

T80-...



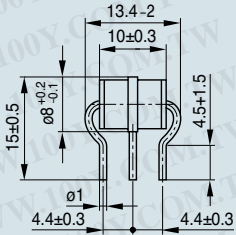
RAB0002-2

T81-...



RAB0183-B

T83-...



RAB0184-J

Type Ordering code	T80-A90X B88069X8360C203 T81-A90X B88069X8440B252 T83-A90X B88069X8300B502	T81-A150X B88069X9580B252 T83-A150X B88069X9590B502	T80-A230X B88069X9380C203 T81-A230X B88069X8470B252 T83-A230X B88069X8910B502	T80-A250X B88069X8170C203 T83-A250X B88069X8340B502	
Nom. DC spark-over voltage $V_{sd0N}$	90	150	230	250	V
Tolerance of $V_{sd0N}$	± 20	± 20	± 20	± 20	%
Impulse spark-over voltage					
@ 100 V/µs 99% of measured values	< 400	< 450	< 450	< 500	V
@ 100 V/µs typical values	< 300	< 400	< 400	< 450	V
@ 1 kV/µs 99% of measured values	< 550	< 550	< 650	< 650	V
@ 1 kV/µs typical values	< 500	< 500	< 600	< 600	V
Nom. alternating discharge current @ 50 Hz, 1 s	10	10	10	10	A
Alternating discharge current @ 50 Hz, 9 cycles	40	40	40	40	A
Nom. impulse discharge current 10 operations 8/20 µs	10	10	10	10	kA
Single impulse discharge current, 1 op. 8/20 µs	15	15	15	15	kA
Impulse discharge current, 1 op. 10/350 µs	2	2	5	2	kA
Impulse discharge current, 300 op. 10/1000 µs	200	200	200	200	A
Insulation resistance	> 10	> 10	> 10	> 10	GΩ
Capacitance @ 1 MHz	< 1.5	< 1.5	< 1.5	< 1.5	pF

Currents through center electrode, half value through each line electrode.

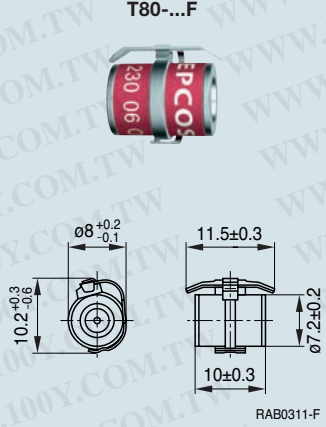
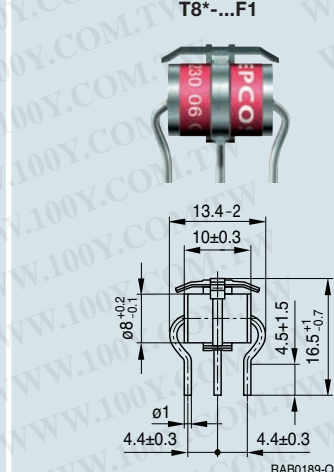
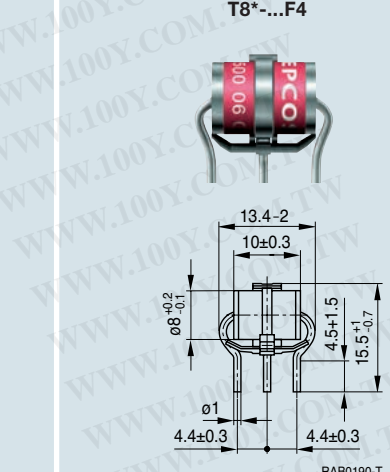
About packing see page 65.

Please read *Important notes* on page 4 and *Cautions and warnings* on page 69.  
Bitte beachten Sie die Seite 4 *Wichtige Hinweise* sowie die *Warn- und Sicherheitshinweise* auf Seite 69.



# 3-Electrode Arresters 3-Elektroden-Ableiter

Medium-duty types / With short-circuit spring  
10 kA / 10 A • Ø 8 x 10 mm

	T80-...F	T8*-...F1	T8*-...F4			
						
Type	T80-A90XF	T80-A230XF	T80-A350XF			
Ordering code	B88069X2391B502 T83-A90XF1 B88069X8430B502 T83-A90XF4 B88069X8350B502 T83-A150XF1 B88069X9930B502	B88069X8380B502 T83-A230XF1 B88069X9420B502 T83-A230XF4 B88069X8870B502 T85-A230XF4 *) B88069X9260B502	B88069X8390B502 T83-A350XF1 B88069X9410B502 T83-A350XF4 B88069X9120B502 T85-A350XF4 *) T83-A500XF4 B88069X3771B502			
Nom. DC spark-over voltage $V_{sdcN}$	90/150	230	250/260	350	500	V

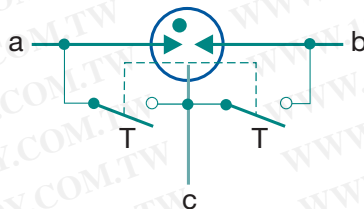
\*) Design with shorter lead length.  
About packing see page 65.

Variants ...F1 and ...F4 are the most common positions for the short-circuit spring. The electrical characteristics are the same as those given for the corresponding types without a short-circuit spring on pages 47 and 48. Alternative voltages, lead configurations and spring positions on request.

Die Positionierungsvarianten ...F1 und ...F4 zeigen die in der Praxis bevorzugte Anordnung der Kurzschlussfeder. Die elektrischen Kennwerte entsprechen den Angaben für die Grundtypen (ohne Kurzschlussfeder) auf den Seiten 47 und 48. Andere Spannungen und Ausführungen der Anschlussdrähte sowie Anordnung der Kurzschlussfeder auf Anfrage.

Circuit:

- a, b Tip/ring (line) electrode
- c Center electrode
- T Temperature-controlled short-circuit mechanism



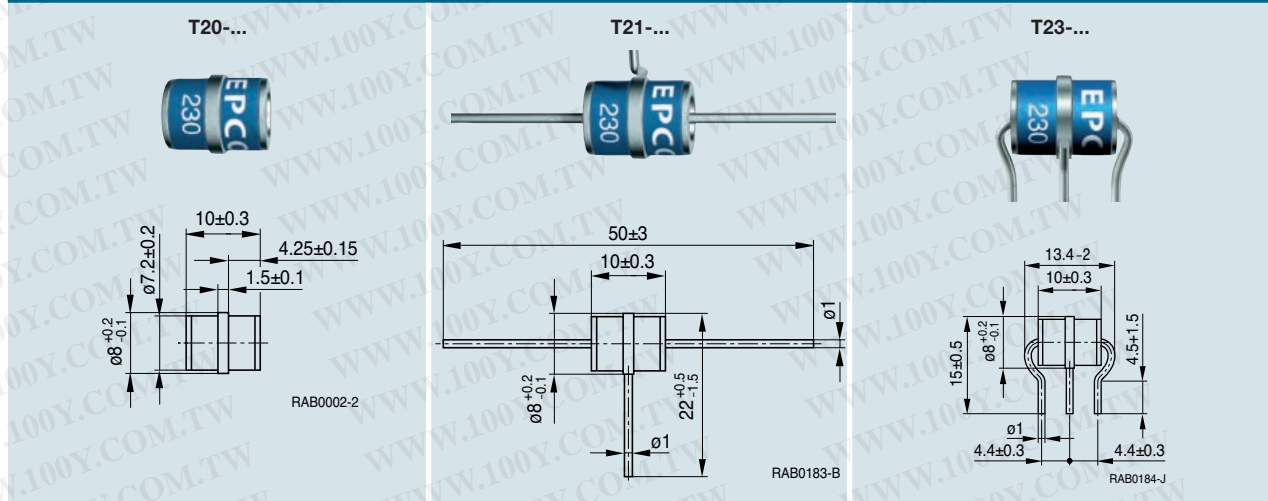
Schaltung:

- a, b Aderelektrode
- c Mittelelektrode
- T Temperaturgesteuerter Kurzschlussmechanismus

# 3-Electrode Arresters 3-Elektroden-Ableiter

Heavy-duty types  
20 kA / 10 A • Ø 8 x 10 mm

T2 Series



Type Ordering code	T20-A230X B88069X8710C203 T21-A230X B88069X8920B252 T23-A230X B88069X8740B502	T20-A230X on request T23-A230X on request	T20-A250X B88069X8810C203 T21-A250X B88069X8800B252 T23-A250X B88069X8840B502	T20-A350X B88069X7320C203 T21-A350X B88069X5120B252 T23-A350X B88069X7200B502	T20-A420X B88069X7820C203 T23-A420X B88069X8070B502	
Nom. DC spark-over voltage $V_{sdclN}$	230	230	250	350	420	V
Tolerance of $V_{sdclN}$	± 20	± 20	± 20	± 20	-17/+30	%
Impulse spark-over voltage						
@ 100 V/μs 99% of measured values	< 400	< 400	< 500	< 650	< 750	V
@ 100 V/μs typical values	< 350	< 350	< 400	< 550	< 700	V
@ 1 kV/μs 99% of measured values	< 500	< 450	< 600	< 700	< 850	V
@ 1 kV/μs typical values	< 450	< 400	< 550	< 600	< 800	V
Nom. alternating discharge current @ 50 Hz, 1 s	10	10	10	10	10	A
Alternating discharge current @ 50 Hz, 9 cycles	50	50	50	50	50	A
Nom. impulse discharge current 10 operations 8/20 μs	20	20	20	20	20	kA
Single impulse discharge current, 1 op. 8/20 μs	25	25	25	25	25	kA
Impulse discharge current, 1 op. 10/350 μs	5	5	5	5	2	kA
Impulse discharge current, 300 op. 10/1000 μs	200	200	200	200	200	A
Insulation resistance	> 10	> 10	> 10	> 10	> 10	GΩ
Capacitance @ 1 MHz	< 1.5	< 1.5	< 1.5	< 1.5	< 1.5	pF




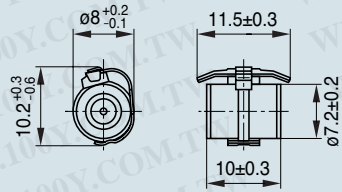
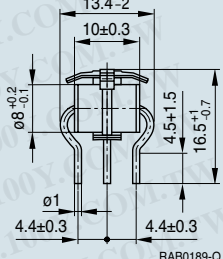
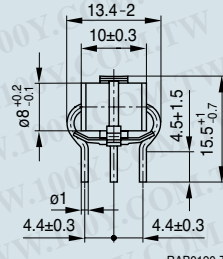
Currents through center electrode, half value through each line electrode.

About packing see page 65.

Please read *Important notes* on page 4 and *Cautions and warnings* on page 69.  
Bitte beachten Sie die Seite 4 *Wichtige Hinweise* sowie die *Warn- und Sicherheitshinweise* auf Seite 69.

# 3-Electrode Arresters 3-Elektroden-Ableiter

Heavy duty-types / With short-circuit spring  
20 kA / 10 A • Ø 8 x 10 mm

	T20-...F	T23-...F1	T23-...F4	
				
				
	RAB0311-F	RAB0189-Q	RAB0190-T	
Type	<b>T20-A230XF</b>			
Ordering code	B88069X8720B502 <b>T23-A230XF1</b> B88069X8680B502 <b>T25-A230XF1 *)</b> B88069X8630B502 <b>T23-A230XF4</b> B88069X8750B502	<b>T23-A250XF1</b> B88069X9810B502 <b>T23-A250XF4</b> B88069X8860B502	<b>T23-A350XF1</b> B88069X7240B502 <b>T23-A350XF4</b> B88069X7000B502	<b>T20-A420XF</b> B88069X7580B502 <b>T23-A420XF1</b> B88069X6210B502 <b>T23-A420XF4</b> B88069X7140B502
Nom. DC spark-over voltage $V_{sdCN}$	230	250	350	420
				V

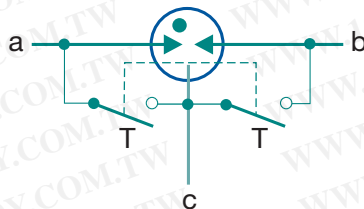
\*) Design with shorter lead length.  
About packing see page 65.

Variants ...F1 and ...F4 are the most common positions for the short-circuit spring. The electrical characteristics are the same as those given for the corresponding types without a short-circuit spring on page 50. Alternative voltages, lead configurations and spring positions on request.

Die Positionierungsvarianten ...F1 und ...F4 zeigen die in der Praxis bevorzugte Anordnung der Kurzschlussfeder. Die elektrischen Kennwerte entsprechen den Angaben für die Grundtypen (ohne Kurzschlussfeder) auf Seite 50. Andere Spannungen und Ausführungen der Anschlussdrähte sowie Anordnung der Kurzschlussfeder auf Anfrage.

Circuit:

- a, b Tip/ring (line) electrode
- c Center electrode
- T Temperature-controlled short-circuit mechanism



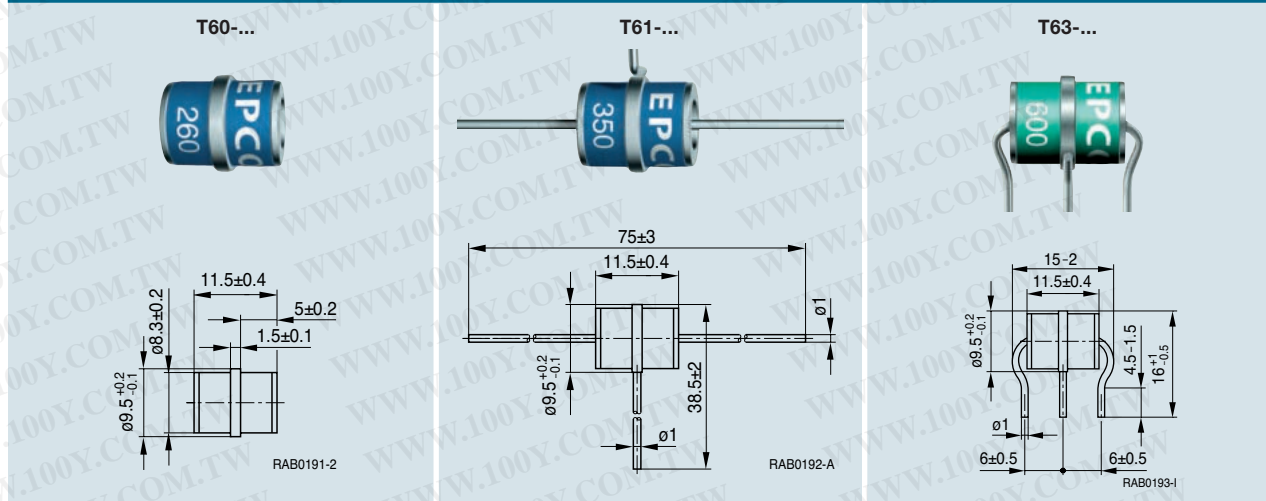
Schaltung:

- a, b Aderelektrode
- c Mittelelektrode
- T Temperaturgesteuerter Kurzschlussmechanismus

# 3-Electrode Arresters 3-Elektroden-Ableiter

Heavy-duty types  
20 kA / 20 A • Ø 9.5 x 11.5 mm

T6 Series



Type Ordering code	T60-A260X B88069X7120C203	T60-C350X B88069X7450C502 T61-C350X B88069X7700B102 T63-C350X B88069X7460B102	T60-A420X B88069X6980C203	T61-C600X B88069X8820B102 T63-C600X B88069X8830B252	T61-C650X B88069X7230B102 T63-C650X B88069X6990B102	
Nom. DC spark-over voltage $V_{sdclN}$	260	350	420	600	650	V
DC spark-over voltage	210 ... 310	300 ... 500	330 ... 600	420 ... 700	500 ... 800	V
Impulse spark-over voltage						
@ 100 V/μs 99% of measured values	< 600	< 800	< 750	< 900	< 1100	V
@ 100 V/μs typical values	< 550	< 700	< 650	< 800	< 1000	V
@ 1 kV/μs 99% of measured values	< 650	< 900	< 850	< 1000	< 1350	V
@ 1 kV/μs typical values	< 600	< 800	< 750	< 900	< 1100	V
Nom. alternating discharge current @ 50 Hz, 1 s	20	20	20	20	20	A
Alternating discharge current @ 50 Hz, 9 cycles	130	130	130	130	130	A
Nom. impulse discharge current 10 operations 8/20 μs	20	20	20	20	20	kA
Single impulse discharge current, 1 op. 8/20 μs	40	40	40	40	40	kA
Impulse discharge current 1 operation 10/350 μs	on request	5	on request	5	5	kA
Insulation resistance	> 10	> 10	> 10	> 10	> 10	GΩ
Capacitance @ 1 MHz	< 1.5	< 1.5	< 1.5	< 1.5	< 1.5	pF

Currents through center electrode, half value through each line electrode.

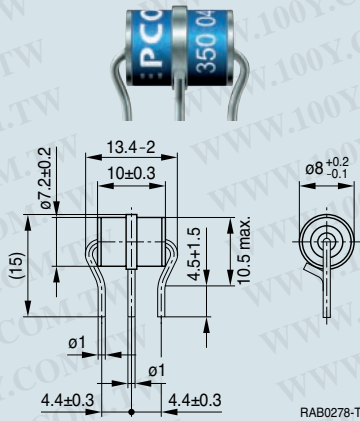
About packing see page 65.

Please read *Important notes* on page 4 and *Cautions and warnings* on page 69.  
Bitte beachten Sie die Seite 4 *Wichtige Hinweise* sowie die *Warn- und Sicherheitshinweise* auf Seite 69.

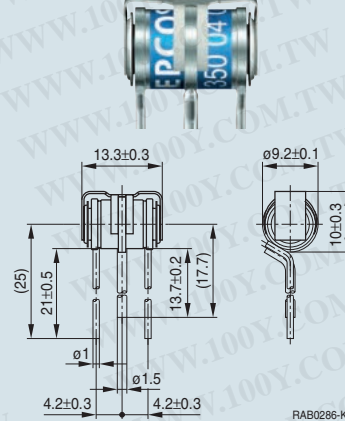
# 3-Electrode Arresters 3-Elektroden-Ableiter

## Types conforming to US specifications

**T23-C350XS**



**T53-C350XF**



Type	T23-C350XS <sup>1)</sup>	Type	T53-C350XF <sup>2)</sup>		
Ordering code	B88069X8160B502	Ordering code	on request		
Nom. DC spark-over voltage $V_{sdCN}$	350	V	Nom. DC spark-over voltage $V_{sdCN}$	350	V
DC spark-over voltage	300 ... 500	V	DC spark-over voltage	265 ... 600	V
Impulse spark-over voltage			Impulse spark-over voltage		
@ 100 V/ $\mu$ s 99% of measured values	< 650	V	@ 100 V/ $\mu$ s 99% of measured values	< 1000	V
@ 100 V/ $\mu$ s typical values	< 550	V	@ 100 V/ $\mu$ s typical values	< 700	V
@ 1 kV/ $\mu$ s 99% of measured values	< 800	V	@ 1 kV/ $\mu$ s 99% of measured values	< 1000	V
@ 1 kV/ $\mu$ s typical values	< 750	V	@ 1 kV/ $\mu$ s typical values	< 800	V
Nom. alternating discharge current @ 50 Hz, 1 s	10	A	Service life		
Alternating discharge current @ 50 Hz, 9 cycles	130	A	1500 operations	20	A
Nom. impulse discharge current 10 operations 8/20 $\mu$ s	20	kA	100 operations	200	A
Single impulse discharge current, 1 op. 8/20 $\mu$ s	25	kA	50 operations	600	A
Service life 400 operations 10/1000 $\mu$ s	1000	A	10/1000 $\mu$ s	4	kA
DC hold-over voltage @ 150 V / 200 mA	< 150	ms	5 operations	20	ARMS
Insulation resistance	> 10	G $\Omega$	@ 50 Hz, 1 s	2	ARMS
Capacitance @ 1 MHz	< 1.5	pF	60 operations @ 50 Hz, 1 s	1	ARMS
			1 operation @ 50 Hz, 30 s		
			Impulse reset		
			@ 52.5 V / 260 mA	< 150	ms
			@ 135 V / 200 mA	< 150	ms
			Insulation resistance	> 100	M $\Omega$
			Capacitance @ 1 MHz	< 3	pF

1) Designed for RUS PE-80 Heavy Duty

2) Designed for Telcordia GR1361/GR974-CORE

Currents through center electrode, half value through each line electrode.

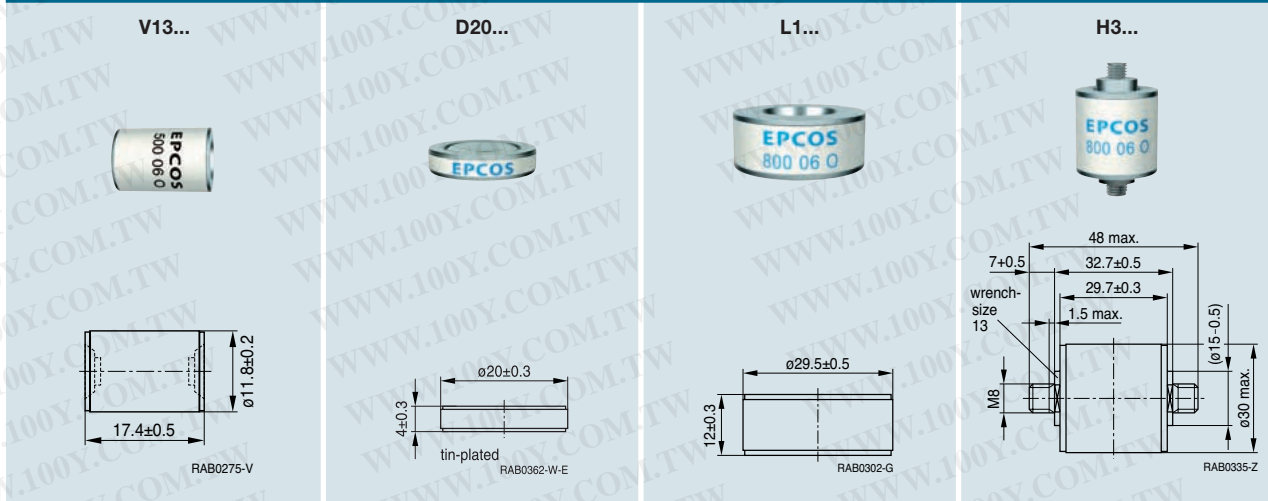
About packing see page 65.

# AC Power Line Protection

## Schutz von Wechselspannungsnetzen

### Protection class I & II

AC Power Line Series

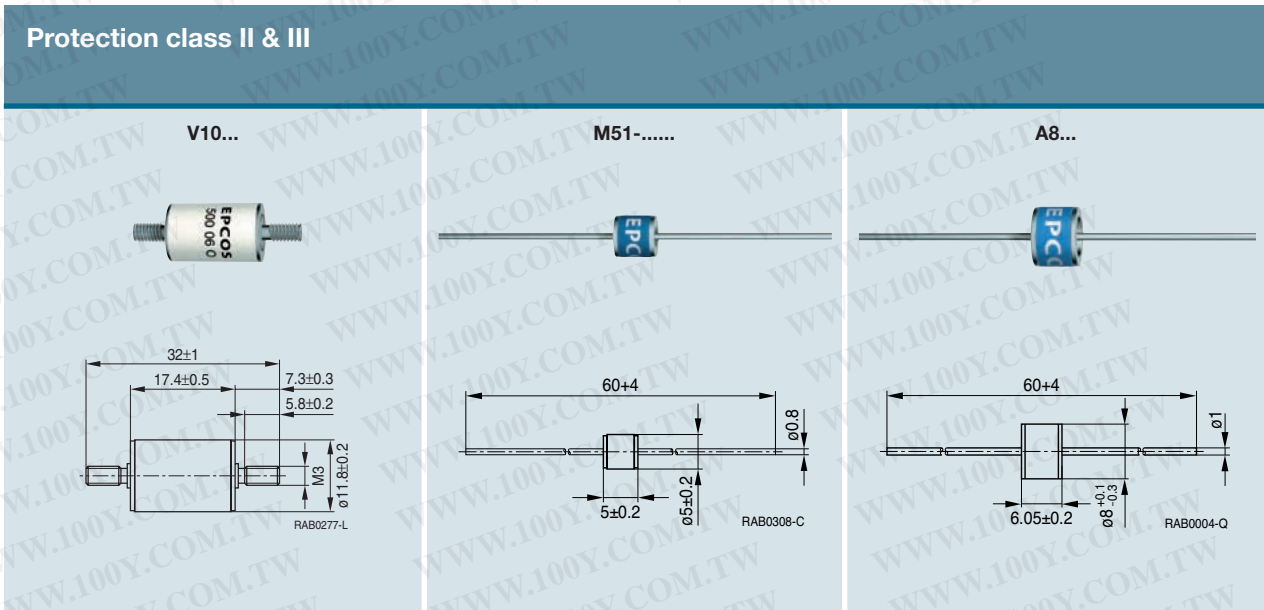


Type	V13...		D20...	L1...	H3...	
Ordering code	<b>V13-A500XN</b> B88069X6940C251	<b>V13-A800XN</b> B88069X4380C251	<b>D20-A800XP</b> on request	<b>L10-A800XP1</b> B88069X5451B201 <b>L1B-A800XP1</b> B88069X6551B201	<b>H30-E800XP</b> on request <b>H38-E800XP</b> B88069X6821B101	
Protection class	I & II	I & II	I & II	I	I	
Application for	N-PE	N-PE	PD	N-PE	N-PE	
Nom. DC spark-over voltage $V_{sdCN}$	<b>500</b>	<b>800</b>	<b>800</b>	<b>800</b>	<b>800</b>	V
DC spark-over voltage	500 ... 850	> 600	> 550	> 600	> 600	V
Impulse spark-over voltage @ 1.2/50 $\mu$ s, 6 kV for 99% of measured values (combination wave generator [2 $\Omega$ ])	< 1300	< 1500	< 1500	< 1500	< 1500	V
<b>Class I</b>						
Max. continuous operating voltage @ 50/60 Hz	255	255	255	255	255	V
Nominal discharge current 8/20 $\mu$ s	40	40	20	50	100	kA
Impulse current 10/350 $\mu$ s	12	12	25	50	100	kA
Follow current @ 50/60 Hz	100	100	100	100	100	A
<b>Class II</b>						
Max. continuous operating voltage @ 50/60 Hz	255	255	255	-	-	V
Nominal discharge current 8/20 $\mu$ s	40	40	20	-	-	kA
Max. discharge current 8/20 $\mu$ s	60	60	40	-	-	kA
Follow current @ 50/60 Hz	100	100	100	-	-	A
AC discharge current (TOV at 1200 V) 1 operation 50 Hz, 0.2 s	300	300	-	300	300	A
Insulation resistance	> 1	> 1	> 1	> 1	> 1	G $\Omega$

Arresters are designed to EN61643-11

About packing see page 65.

# AC Power Line Protection Schutz von Wechselspannungsnetzen



Type	V10-A500X	M51-A800XP	A80-A800XP	
Ordering code	B88069X4400C251 V13-A500X B88069X4390C251	B88069X4781S102 B88069X4781T502	B88069X5691C103 A81-A800XP B88069X5701S102	
Protection class	II	II & III	II & III	
Application for	N-PE	N-PE	N-PE	
Nom. DC spark-over voltage $V_{sdCN}$	500	800	800	V
DC spark-over voltage	400 ... 600	> 600	> 600	V
Impulse spark-over voltage @ 1.2/50 $\mu$ s, 6 kV for 99% of measured values (combination wave generator [2 $\Omega$ ])	< 1500	< 1500	< 1500	V
<b>Class II</b>				
Max. continuous operating voltage @ 50/60 Hz	255	255	255	V
Nominal discharge current 8/20 $\mu$ s	20	3	10	kA
Max. discharge current 8/20 $\mu$ s	40	3	20	kA
Follow current @ 50/60 Hz	100	5	100	A
AC discharge current (TOV at 1200 V) 1 operation 50 Hz, 0.2 s	300	-	-	A
Insulation resistance	> 1	> 1	> 1	G $\Omega$

Arresters are designed to EN 61643-11.

About packing see page 65.

# Switching Spark Gaps Schaltfunkenstrecken



The principle of the gas discharge will not only be used for overvoltage protection, but also for switching applications. Differently to surge arresters the switching spark tubes are active components and have stable performance during several hundred thousands of ignitions. They can be used in all applications, where a high voltage impulse needs to be generated. Modern high-pressure gas discharge lamps for automotive headlamps can easily be turned on as well as gas flames ignited.

The performance of these igniters is significantly determined by the properties of the switching component. An extremely fast switch which is operating almost without losses with a high insulating resistance in the non-conducting state is required. It should also be as compact as possible, rugged, highly reliable and capable of operating within a wide temperature range.

Switching spark gaps from EPCOS are designed using the advantages of the arc discharge: The enormous speed at which the arc discharge is formed ( $< 50$  ns) as well as its high current carrying capability allow the generation of short-time pulses of some  $10 \mu\text{s}$  duration with extremely high current, voltage rise times and low losses. The insulating resistance in the non-conducting state is determined by the extremely low leakage currents and is in the  $\text{M}\Omega$  range.

The construction of our switching spark gaps as well as the high quality standard of our manufacturing process (ISO TS 16949) satisfy the tough requirements made by the automotive industry on component reliability. Our switching spark gaps have already proven their advantageous function and reliability igniting xenon headlights for more than 15 years.

Das Prinzip der Gasentladung wird nicht nur zum Überspannungsschutz, sondern auch für Schaltanwendungen genutzt. Im Unterschied zu Überspannungsableitern sind die Schaltfunkenstrecken aktive Bauelemente, die auch nach hunderten tausenden von Zündungen zuverlässig funktionieren. Sie werden vor allem in Zündgeräten eingesetzt, mit denen hohe Spannungsimpulse zur Zündung von modernen Hochdruck-Gasentladungslampen erzeugt werden – z. B. Xenon-Lampen für Autoscheinwerfer.

Die Effektivität des Zündvorgangs wird maßgeblich durch die Eigenschaften des Bauelementes bestimmt. Gefordert wird ein extrem schneller Schalter, der nahezu verlustlos mit einem hohen Isolationswiderstand im nichtleitenden Zustand arbeitet. Außerdem soll er möglichst klein, robust, sehr zuverlässig und in einem weiten Temperaturbereich einsetzbar sein.

EPCOS-Schaltfunkenstrecken nutzen die Vorteile der Lichtbogenentladung: Die enorme Geschwindigkeit, mit der sich der Lichtbogen ausbildet ( $< 50$  ns) sowie die hohe Stromtragfähigkeit ermöglichen die Erzeugung von Kurzzeitimpulsen (einige  $10 \mu\text{s}$  Dauer) mit extrem hohen Strom- bzw. Spannungsanstiegszeiten bei geringer Verlustleistung. Der Isolationswiderstand wird im nichtleitenden Zustand durch die äußerst geringen Leckströme bestimmt und liegt im  $\text{M}\Omega$ -Bereich.

Die Konstruktion unserer Schaltfunkenstrecken sowie der hohe Qualitätsstandard unserer Fertigung (ISO TS 16949) erfüllt die Anforderungen der Automobilindustrie an die Zuverlässigkeit von Bauelementen. Unsere Schaltfunkenstrecken haben sich bereits seit mehr als 15 Jahren beim Zünden von Xenon-Frontscheinwerfern bewährt.

# Switching Spark Gaps Schaltfunkenstrecken

## Circuit example for CAS02X Schaltbeispiel für CAS02X

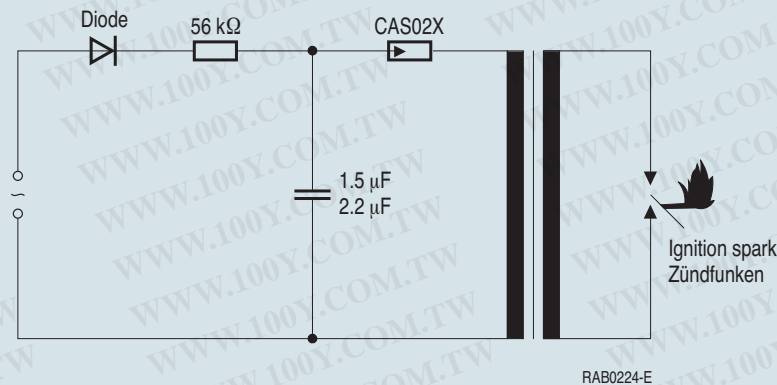


Fig. / Bild 22

### General technical information

The basic circuit of a pulse igniter contains a charging resistor, an ignition capacitor, a spark gap and a high-voltage transformer as shown in Fig. 22 and Fig. 23.

When the ignition voltage of the spark gap is reached, the energy stored in the capacitor will be discharged via the primary side of the transformer and generates the required high-voltage pulses on the secondary side. Their amplitude is determined by the ignition voltage of the spark gap, the used capacitance and by the winding ratio of the transformer. The repetition frequency can be set by selecting a suitable charging resistor.

The construction of gas-filled switching spark gaps is similar to that of the surge arrester with two electrodes shown in this brochure (see page 16). The electrical properties required for switching applications and the long switching life are set by matching design features such as the spacing and shape of the electrodes, the electrode activating compound, the type and pressure of the filling gas as well as the number, type and position of the ignition aids. The rugged hard-solder connection between the electrodes and the ceramic insulator ensures high reliability within a wide temperature range.

### Type series CAS02X/CAM02X

**Application:** Igniters for gas cookers and central heating systems.

**Principle:** The switching spark gap generates the current pulse for the ignition transformer on the primary side. This in turn generates the high voltage required to ignite the gas mixture, typically of 12 kV, on the secondary side via its winding ratio.

### Allgemeine technische Angaben

Der prinzipielle Aufbau eines Impulszündgerätes mit Ladewiderstand, Zündkondensator, Schaltfunkenstrecke und Transformator ist in Bild 22 und Bild 23 dargestellt.

Beim Erreichen der Zündspannung der Schaltfunkenstrecke wird die im Kondensator gespeicherte Energie über die Primärseite des Transformators entladen und erzeugt auf der Sekundärseite die benötigten Hochspannungsimpulse. Deren Amplituden werden durch die Zündspannung der Schaltfunkenstrecke, die gewählte Kapazität sowie durch das Übersetzungsverhältnis des Übertragers bestimmt. Die Wiederholfrequenz kann durch den Ladewiderstand eingestellt werden.

Der Aufbau von gasgefüllten Schaltfunkenstrecken ähnelt dem eines Ableiters mit 2 Elektroden (s. Seite 16). Durch Anpassung konstruktiver Merkmale wie Elektrodenabstand, -form und -aktivierungsmasse, Art und Druck des Füllgases sowie Anzahl, Art und Lage der Zündhilfen werden die für Schaltanwendungen notwendigen elektrischen Eigenschaften und die hohen Schaltzahlen eingestellt. Die hochfeste Hartlotverbindung zwischen den Elektroden und dem Keramikisolator ergibt die hohe Zuverlässigkeit des Bauteils in einem weiten Temperaturbereich.

### Typenreihe CAS02X/CAM02X

**Anwendung:** Zündgeräte für Gasherde und Befeuchtungsanlagen.

**Prinzip:** Die Schaltfunkenstrecke erzeugt primärseitig den Stromimpuls für den Zündtransformator, der über sein Übersetzungsverhältnis sekundärseitig die zum Zünden eines Gasgemisches erforderliche Hochspannung von typisch 12 kV erzeugt.

# Switching Spark Gaps Schaltfunkenstrecken

## Basic circuit pulse igniter for HID lamps Prinzipschaltkreis eines Impulszündgerätes für HID-Lampen

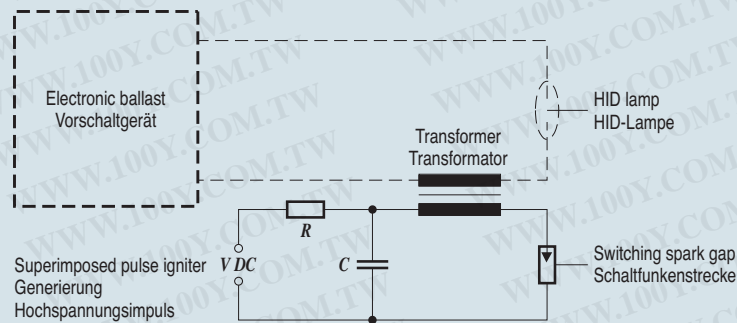


Fig. / Bild 23

### Characteristic data / Typische Daten

Switching time / Schaltzeit	< 50 ns
Switching current, peak value (depending on the type) / Schaltstromscheitelwert (typabhängig)	< 1000 A
Energy per discharge (depending on the type) / Energie pro Entladung (typabhängig)	< 200 mJ
Service life (switchings) <sup>1)</sup> / Lebensdauer (Schaltungen) <sup>1)</sup>	10 <sup>5</sup> ... 10 <sup>6</sup>
Arc voltage / Bogenbrennspannung	10 ... 50 V

### Type series SSG

**Application:** Igniters for the cold and hot ignition of high and ultra-high pressure gas-discharge lamps for video and data projectors, general illumination (such as stadium and studio illumination, illumination of goods in stores), and special applications (endoscopy illumination and micro display TV).

**Principle:** The high-voltage pulses generated in the ignition circuit are superposed onto the lamp operating voltage supplied by the ballast. Thanks to the low losses incurred in switching with spark gaps, the ignition circuits can be dimensioned so that a few pulses suffice to ignite the high-pressure gas-discharge lamp.

### Type series FS

**Application:** Igniters in xenon discharge lamps for automotive headlamps as well as in auxiliary lamps used in the construction and mining industries.

**Feature:** The FS series is designed to be used within a wide temperature range  $-40\text{ °C}$  up to  $+170\text{ °C}$  with a relatively tight range of breakdown voltages. Normally one pulse is sufficient to ignite the gas discharge lamp.

**Principle:** As described for the SSG.

1) The number of switching operations and the breakdown voltage occurring during the component's service life are significantly determined by the ignition circuit parameters, i.e. by the capacitance of the ignition capacitor as well as the primary inductance of the high-voltage transformer. Because the layout of the circuits depends on the user, these values have not been included in the table. Data sheets with values for switching operations and breakdown voltages obtained from standardized test circuits are available upon request.

### Typenreihe SSG

**Anwendung:** Zündgeräte für die Kalt- und Heißzündung von Hochdruck- und Ultrahochdruck-Gasentladungslampen für Video- und Datenprojektoren, Allgemeinbeleuchtung (z. B. für Stadien und Studios, Effektbeleuchtung von Verkaufsfächen und Mikro-Display-TV), Sonderanwendungen (Endoskopiebeleuchtung).

**Prinzip:** Die im Zündkreis generierten Hochspannungsimpulse werden der vom Vorschaltgerät bereitgestellten Lampen-Betriebsspannung überlagert. Durch die geringen Verluste beim Schalten mit Schaltfunkenstrecken lassen sich die Zündkreise so dimensionieren, dass wenige Impulse – im Extremfall ein Impuls – ausreichen, um die Hochdruckgasentladungslampe zu zünden.

### Typenreihe FS

**Anwendung:** Zündgeräte für Xenon-Gasentladungslampen für Kfz-Frontscheinwerfer, Zusatzscheinwerfer für Bau- und Untertageteknik.

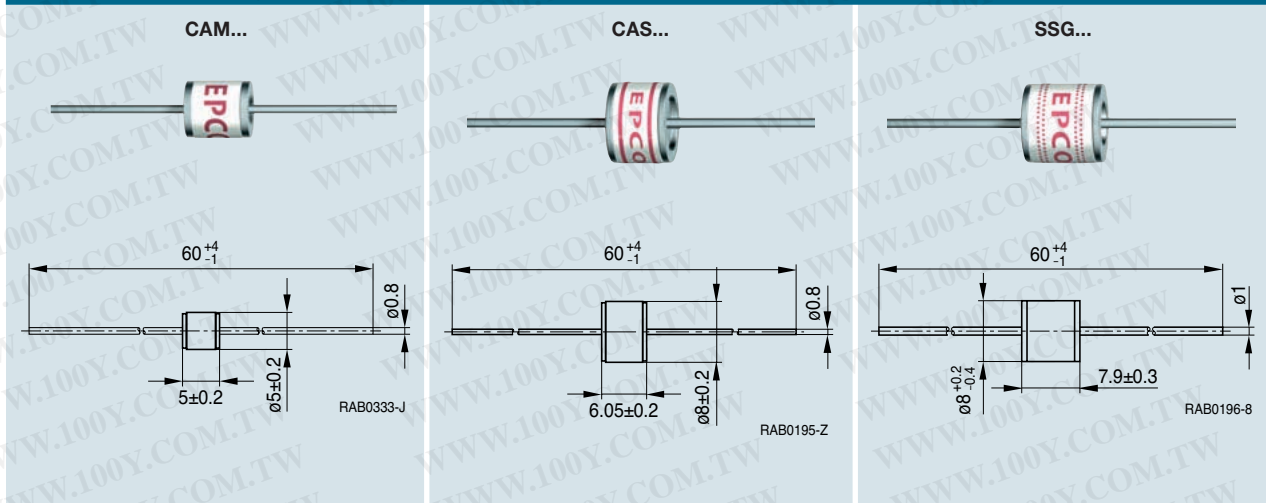
**Merkmal:** Geeignet für den Einsatz innerhalb eines weiten Temperaturbereiches von  $-40\text{ °C}$  bis  $+170\text{ °C}$  und einem relativ engen Durchbruchspannungsbereich. Normalerweise reicht ein Puls aus, um eine Gasentladungslampe zu zünden.

**Prinzip:** Wie bei SSG beschrieben.

1) Die Anzahl der Schaltungen und Durchbruchspannung während der Lebensdauer werden maßgeblich durch die Zündkreisparameter, d.h. durch die Kapazität des Zündkondensators sowie die Primärinduktivität des Hochspannungstransformators bestimmt. Die Auslegung dieser Schaltungen variiert von Anwender zu Anwender. Daher haben wir diese Werte in der Tabelle nicht aufgenommen, sie stehen jedoch auf Anfrage zur Verfügung.

# Switching Spark Gaps Schaltfunkenstrecken

## Commodity types



Type series	CAM02X	CAS02X-68	SSG3X-1	SSG5X-1	
Ordering code	B88069C5410T502	B88069X0680T502	B88069X0260S102	B88069X0270S102	
Nominal breakdown voltage	230	230	3000	5000	V
Static breakdown voltage, initial <sup>1)</sup>	200 ... 255	200 ... 255	2550 ... 3540	4000 ... 6000	V
Breakdown voltage during life <sup>1)</sup>	-	-	2400 ... 3600	3750 ... 6250	V
Breakdown time	-	-	≤ 50	≤ 50	ns
Switching operations @ 25 °C <sup>2)</sup>	2 000 000	2 000 000	1 000 000	100 000	
Approx. discharge peak current <sup>2)</sup>	300	300	50	30	A
Operating temperature	-20 ... +125	-20 ... +125	0 ... 100	0 ... 100	°C
Insulation resistance	> 100	> 100	> 100	> 100	MΩ

1) Ionized

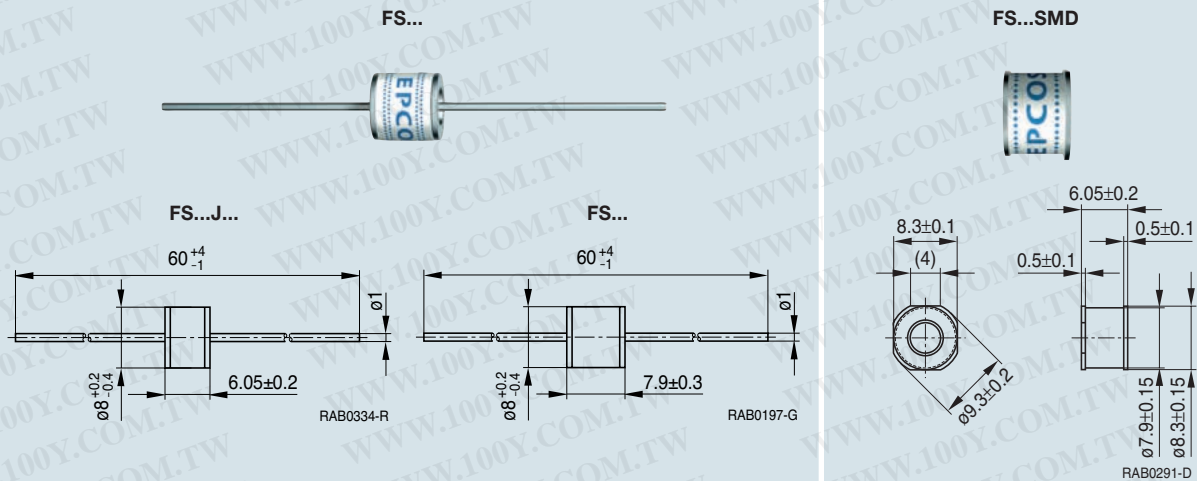
2) Test circuit on request.

About packing see page 65.

# Switching Spark Gaps Schaltfunkenstrecken

## High performance types

FS Series



Type	FS04X-1JMG	FS06X-1NG	FS08X-1GH	FS08XJMSMD	
Ordering code	B88069X0410T502	B88069X3660T502	B88069X0340T502	B88069X6891T602	
Nominal breakdown voltage	400	600	800	800	V
Static breakdown voltage, initial <sup>1)</sup>	350 ... 430	560 ... 680	704 ... 896	704 ... 896	V
Breakdown voltage during life <sup>1)</sup>	340 ... 460	540 ... 700	680 ... 920	680 ... 920	V
Breakdown time	≤ 50	≤ 50	≤ 50	≤ 50	ns
Switching operations @ 25 °C <sup>2)</sup>	200000	40000	100000	380000	
Approx. discharge peak current <sup>2)</sup>	500	1000	650	500	A
Operating temperature	-40 ... +125	-40 ... +125	-40 ... +150	-40 ... +170	°C
Insulation resistance	> 100	> 100	> 100	> 100	MΩ

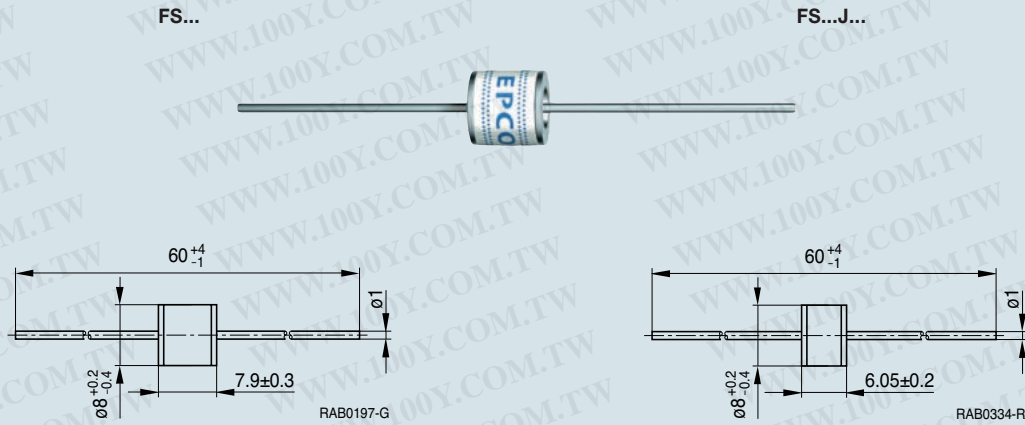
1) Ionized

2) Test circuit on request.

About packing see page 65.

# Switching Spark Gaps Schaltfunkenstrecken

## High performance types



Type	FS08X-1JG	FS08X-1JGS	FS08X-1JKS	FS1X-1G	FS5,5X-1	
Ordering code	B88069X3560T502	B88069X5980T502	on request	B88069X3450T502	B88069X3440S102	
Nominal breakdown voltage	800	850	850	1000	5500	V
Static breakdown voltage, initial <sup>1)</sup>	704 ... 920	748 ... 952	748 ... 952	900 ... 1130	4850 ... 6150	V
Breakdown voltage during life <sup>1)</sup>	680 ... 920	720 ... 980	730 ... 980	850 ... 1150	4000 ... 6600	V
Breakdown time	≤ 50	≤ 50	≤ 50	≤ 50	≤ 50	ns
Switching operations @ 25 °C <sup>2)</sup>	200000	200000	500000	200000	5000	
Approx. discharge peak current <sup>2)</sup>	400	650	650	400	200	A
Operating temperature	-40 ... +150	-40 ... +150	-40 ... +150	-40 ... +125	-40 ... +125	°C
Insulation resistance	> 100	> 100	> 100	> 100	> 100	MΩ

1) Ionized

2) Test circuit on request.

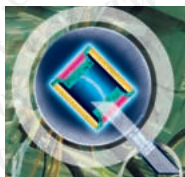
About packing see page 65.

# Quality Qualität

## No compromises

With its quality management system, and with a company-wide zero-defect campaign based on the "Six Sigma" method, EPCOS is consistently improving its process control and, as a result, the quality of its products. Numerous awards illustrate how much customers appreciate this strict approach to quality.

Today, increasingly demanding quality requirements are passed along through the entire production chain. Tougher quality standards are becoming increasingly relevant to the company's key markets, which include the automobile industry, information and communications technology as well as industrial and consumer electronics.



## International QM standards

Manufacturers insist that their suppliers run QM systems that cover every function within the company and are precisely aimed at reliably controlling its processes and improving them continuously. These requirements are laid down in the international QM system standard ISO TS 16949:2002.

## Corporate certification to ISO TS 16949

The EPCOS quality policy stipulates that its QM system must satisfy the requirements of the most demanding international standards in any particular case. The company has therefore been certified worldwide in accordance with ISO TS 16949:2002. The EPCOS QM system is continuously monitored and systematically developed within the company. Zero tolerance of compromise in quality also means striving for ongoing improvement in a continuous process, whereas process control is the key to business success. It is the only way to ensure products and services of the highest quality and thus customer satisfaction.

## Keine Kompromisse

Mit seinem Qualitätsmanagement-System und der unternehmensweit laufenden Null-Fehler-Kampagne unter Verwendung der Six-Sigma-Methodik verbessert EPCOS konsequent die Beherrschung seiner Prozesse und damit die Qualität seiner Produkte. Dass Kunden den strikten Qualitätskurs honorieren, belegt eine Vielzahl von Auszeichnungen.



Immer anspruchsvollere Qualitätsanforderungen werden heute durch die gesamte Produktionskette weitergegeben. Zunehmend gelten härtere Qualitätsmaßstäbe in den Schlüsselmärkten von EPCOS, wie in der

Automobilindustrie, der Informations- und Kommunikationstechnik, der Industrie- sowie der Konsum-Elektronik.

## Internationale QM-Standards

Hersteller bestehen bei ihren Lieferanten auf QM-Systemen, die sich über alle Funktionen des jeweiligen Unternehmens erstrecken und konsequent darauf ausgerichtet sind, Prozesse sicher zu beherrschen und ständig zu verbessern. Diese Forderungen haben sich in der internationalen QM-Systemnorm ISO TS 16949:2002 niederschlagen.

## Konzernzertifizierung nach ISO TS 16949

Dass das QM-System bei EPCOS den Forderungen der jeweils anspruchsvollsten internationalen Standards genügt, hat EPCOS in seiner Qualitätspolitik festgelegt: So wurde der Konzern weltweit nach ISO TS 16949:2002 zertifiziert. Das EPCOS-QM-System wird intern ständig überprüft und systematisch weiterentwickelt. Keine Kompromisse bei der Qualität zu akzeptieren, heißt auch, in einem andauernden Prozess immer noch besser zu werden, wobei die Prozessbeherrschung der Schlüssel zum Erfolg ist. Nur sie führt zu Produkten und Serviceleistungen mit höchster Qualität und Kundenzufriedenheit.

# Quality Qualität

## UL certification

Surge arresters from EPCOS are recognized to UL 497B under UL file E163070, UL 497 under file E214013 and UL 1449 unter File E217608.

## Quality monitoring

### 100% test

Arresters and spark gaps are individually tested for correct operation before dispatch.

### Sampling inspections

In our quality tests, we apply sampling inspections based on the following internationally recognized standard: MIL-STD-105E, normal inspection level II.

These quality monitoring processes are applied within the scope of statistical process control (SPC) to the process steps, the type and delivery inspections as well as the reliability inspections. Our delivery inspection (including simulation of the customer's incoming inspection) operates with the test features  $V_{SDC}$  and  $R_{INS}$  unless otherwise agreed. For our outgoing quality inspection we practice AQL 0.65 or better. The average outgoing quality (AOQ) is measured regularly in ppm and evaluated on the basis of these values.

For switching spark gaps, application oriented lifetime tests are carried out (see individual data sheets).

### Reliability inspections

The following tests are carried out on the basis of the international standards IEC or DIN EN 60068:

- Lifetime tests
- Temperature cycling tests:
  - Arresters - 40 °C ... + 90 °C
  - Switching spark gaps - 40 °C ... + 125 °C
- Humidity tests (relative humidity = 93%)
- Continuous shock tests ( $a = 400 \text{ ms}^{-2}$ )
- Vibration tests ( $f = 10$  to 500 Hz)
- Tension/bending tests of the lead wires
- Torsional strength tests of the lead wires
- Solderability tests
- Inspection of mechanical dimensions

The frequency and stress parameters used in these tests depend on the component types.

The product and dispatch packaging is monitored to DIN EN 24180 (strain, vibration and impact tests) as well as by means of transport tests performed under practical conditions.

### Electrical stress

In the most international specifications, the failure modes for surge arresters are determined. Other failure modes are as follows:

## UL-Zertifizierung

Überspannungsableiter von EPCOS sind anerkannt nach UL 497B (Aktenummer E163070) nach UL 497 (Aktenummer E214013) und UL 1449 (Aktenummer E217608).

## Qualitätsüberwachung

### 100%-Prüfung

Überspannungsableiter und Schaltfunkenstrecken werden vor der Auslieferung Stück für Stück auf ihre Funktion geprüft.

### Stichprobenprüfungen

Bei den Stichprobenprüfungen wenden wir folgende internationale anerkannte Norm an:

MIL-STD-105E, normal inspection level II.

Angewendet werden diese Qualitätsüberwachungen im Rahmen der SPC (Statistical Process Control) in den Prozess-Schritten, den Typ- und Auslieferungskontrollprüfungen sowie den Zuverlässigkeitskontrollprüfungen. Bei der Auslieferungskontrollprüfung (einschl. Simulation der Kundeneingangsprüfung) prüfen wir, wenn nicht anders vereinbart, mit den Prüfmerkmalen  $U_{AG}$  und  $R_{IS}$  und wenden dabei einen AQL von 0,65 oder besser an. Aus diesen Werten wird regelmäßig der AOQ (Average Outgoing Quality im ppm-Niveau) ermittelt und ausgewertet.

Bei Schaltfunkenstrecken werden anwendungsspezifische Lebensdauerprüfungen gemäß Datenblatt durchgeführt.

### Zuverlässigkeitskontrollprüfungen

Nach den internationalen Normenfamilien IEC bzw. DIN EN 60068 erfolgen:

- Lebensdauerprüfungen
- Temperaturwechselprüfungen:
  - Ableiter - 40 °C ... + 90 °C
  - Schaltfunkenstrecken - 40 °C ... + 125 °C
- Feuchteprüfungen (relative Feuchte = 93%)
- Dauerschockprüfungen ( $a = 400 \text{ ms}^{-2}$ )
- Schwingprüfungen ( $f = 10$  bis 500 Hz)
- Zug/Biegeprüfungen der Anschlussdrähte
- Verdrehfestigkeitsprüfungen der Anschlussdrähte
- Lötbarkeitsprüfungen
- Überprüfung der mechanischen Abmessungen

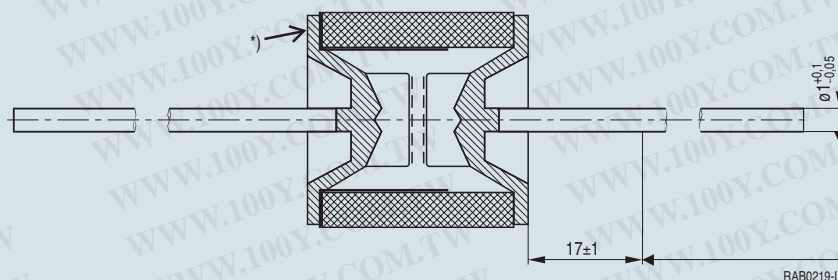
Diese Prüfungen variieren typenbezogen in ihrer Prüffrequenz und den Belastungsparametern.

Die Erzeugnis- und Versandverpackungen werden nach DIN EN 24180 (Stauch-, Schwing- und Stoßprüfungen) und durch praktische Transportprüfungen überwacht.

### Elektrische Beanspruchung

In den meisten internationalen Normen sind die Fehlerkriterien für Überspannungsableiter bestimmt. Andere Fehlerkriterien sind nachfolgend genannt:

## Arresters with tin-plated surface Ableiter mit verzintter Oberfläche



\*) Thickness of tin plating measured on one point in the middle of the flange.

\*) Schichtdicke der Verzinnung gemessen an einem Punkt auf der Flanschnitte.

Fig. / Bild 24

### Nominal discharge current and nominal alternating discharge current

Failure criteria:

Total failure

Failures due to variations: Short circuit  
 $V_{sdc} < 0.7 \times V_{sdcN}$   
 $V_{sdc} > 1.3 \times V_{sdcN}$

Permissible failure rate: < 5%

### Single-discharge current and alternating discharge current

Failure criteria:

Total failure

Failures due to variations: Short circuit  
 $V_{sdc} < 0.5 \times V_{sdcN}$   
 $V_{sdc} > 1.5 \times V_{sdcN}$

Permissible failure rate:  $\leq 5\%$

### Nennableitstoßstrom und Nennableitwechselstrom

Ausfallkriterien:

Totalausfall

Änderungsausfall

Kurzschluss

$U_{ag} < 0.7 \times U_{agN}$

$U_{ag} > 1.3 \times U_{agN}$

Zulässige Ausfallrate: < 5%

### Einzel-Ableitstoßstrom und Ableitwechselstrom

Ausfallkriterien:

Totalausfall

Änderungsausfall

Kurzschluss

$U_{ag} < 0.5 \times U_{agN}$

$U_{ag} > 1.5 \times U_{agN}$

Zulässige Ausfallrate:  $\leq 5\%$

### Schichtdickenprüfung galvanischer Oberflächen

Die galvanischen Schichten der Überspannungsableiter und Schaltfunkenstrecken werden in der Fertigung an dem in Bild 24 gezeigten Messpunkt überwacht.

### Klimatische Rahmenbedingungen

Aus den verschiedenen Anforderungsprofilen für Ableiter und Schaltfunkenstrecken leiten sich unterschiedliche Temperaturbereiche für den Betrieb und die Lagerung ab. Soweit nicht anders vermerkt, gelten für Ableiter aufgrund ihrer überwiegenden Verwendung im Bereich Telekom die Anforderungen nach ITU-T, K.12.

Für Schaltfunkenstrecken kommen weitgehend die Standards der Automobilindustrie zur Anwendung.

Im Einzelnen sind die Werte dem Produktteil dieser Broschüre oder den Datenblättern zu entnehmen, die im Internet unter [www.epcos.de/arresters](http://www.epcos.de/arresters) zur Verfügung stehen.

### Layer thickness test of electrolytic surfaces

The electrolytic layers of the surge arresters and switching spark gaps are monitored during the manufacturing process at the measuring point shown in Fig. 24.

### Climatic framework conditions

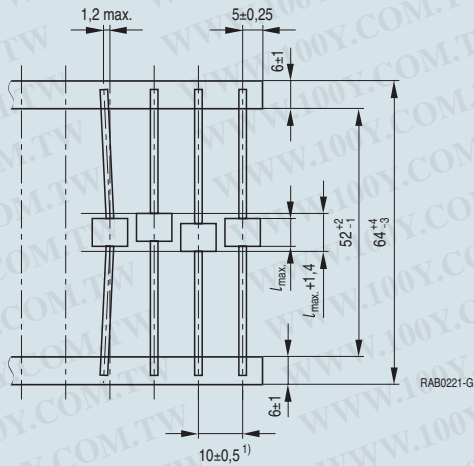
The diverse requirements profiles for surge arresters and switching spark gaps are used to derive various temperature ranges for operation and storage. Due to their predominant use in telecom applications arresters have to comply with ITU-T, K.12, unless otherwise specified.

For switching spark gaps, the standards of the automotive industry are generally applied.

Temperature values are given in the product part of this brochure or in data sheets which are available at [www.epcos.com/arresters](http://www.epcos.com/arresters).

# Taping and Packing Gurtung und Verpackung

## Tape packaging to EN 60286-1 Gurtung nach EN 60286-1

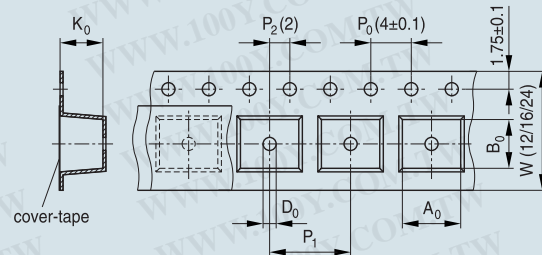


1) Permissible deviation  
over 10 spacings ±2

1) Abweichungen über  
10 Bauelementeabstände ±2

Fig. / Bild 25a

## Tape packaging to EN 60286-3 Gurtung nach EN 60286-3



Specification and tolerances  
to EN 60286-3

RAB0364-M-E

Fig. / Bild 25b

### Packing

Surge arresters and switching spark gaps are supplied in various packing types and packing units. These are encoded in the last four digits of the ordering codes.

Depending on the design, 2-electrode arresters with a terminal wire will be preferentially supplied taped to EN 60286-1. The wire length available for processing in the taped arresters is correspondingly reduced (see Fig. 25a).

In general unleaded arresters are delivered in plastic tapes to EN 60286-3 (see Fig. 25b).

### Verpackung

Überspannungsableiter und Schaltfunkenstrecken werden in verschiedenen Verpackungsarten und Verpackungseinheiten geliefert, die in den letzten vier Zeichen der Bestellnummern verschlüsselt sind.

Abhängig von der Bauform werden 2-Elektroden-Ableiter mit Anschlussdraht vorzugsweise gurtet nach EN 60286-1 geliefert. Die für die Verarbeitung verfügbare Drahtlänge reduziert sich bei den gurteten Ableitern entsprechend (siehe Bild 25a).

Unbedrahtete Ableiter werden im Allgemeinen in Kunststoffgurt nach EN 60286-3 geliefert (siehe Bild 25b).

### Ordering code system / Bestellnummern-System

Ordering code: B88069X1234 **S 102**

#### Packing / Verpackung

S = Strip / Streifen  
T = Standard tape / Standardgurt  
B = Blister tray / Blistertablett  
C = Bulk packing / Schüttgut

#### Packing unit / Verpackungseinheit

Code	Pcs./Stck.	Code	Pcs./Stck.
101	10	252	250
102	100	253	2500
103	1000	352	350
202	200	403	4000
203	2000	502	500
251	25	902	900

# Mounting Information

## Montagehinweise

### Bending lead wires Abbiegen von Anschlussdrähten

General

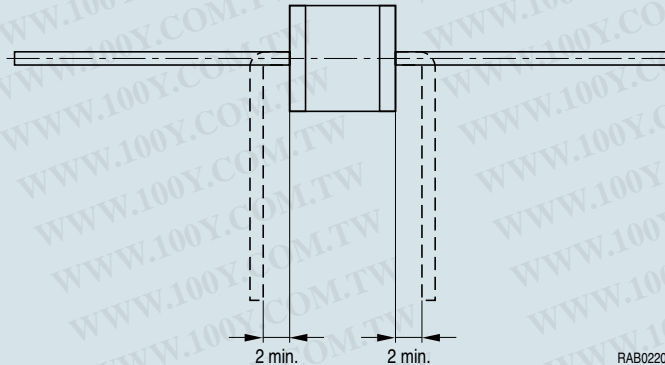


Fig. / Bild 26

#### Bending and truncating lead wires

The processing of surge arresters may involve the bending or truncating of lead wires. It must then absolutely be ensured that the metal-ceramic compound (electrodes/ceramic insulator) is not subject to mechanical stress and that no sudden stresses affect the ceramic.

A minimum spacing of 2mm must be observed between the body and the bend point (Fig. 26). This ensures that the strength at the welding point between wire and electrode is not diminished.

The bending pattern of the surge arresters supplied by EPCOS may differ from that described above.

#### Abbiegen und Kürzen von Anschlussdrähten

Bei der Weiterverarbeitung von Ableitern ist beim Abbiegen und Kürzen von Anschlussdrähten unbedingt darauf zu achten, dass die Metall-Keramik-Verbindung (Elektroden/Keramikisolator) mechanisch nicht beansprucht wird und keine schlagartigen Belastungen auf die Keramik einwirken.

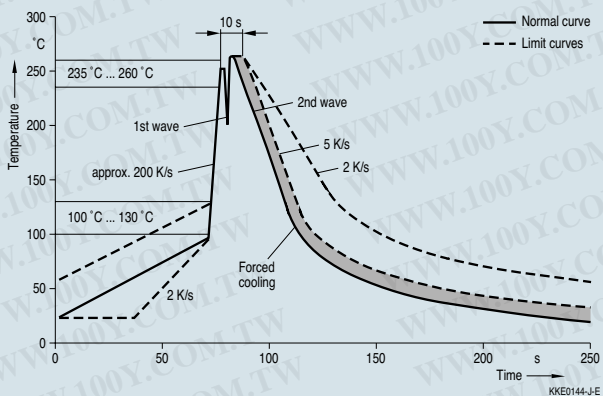
Zwischen Ableiterkörper und dem abgebogenen Draht muss ein Mindestabstand von 2 mm eingehalten werden (Bild 26). Dadurch ist sichergestellt, dass die Festigkeit an der Schweißstelle zwischen Draht und Elektrode nicht beeinträchtigt wird.

Die von EPCOS mit geformten Anschlussdrähten ausgelieferten Ableiter können eine andere Abbiegung aufweisen als oben beschrieben.

# Mounting Information Montagehinweise

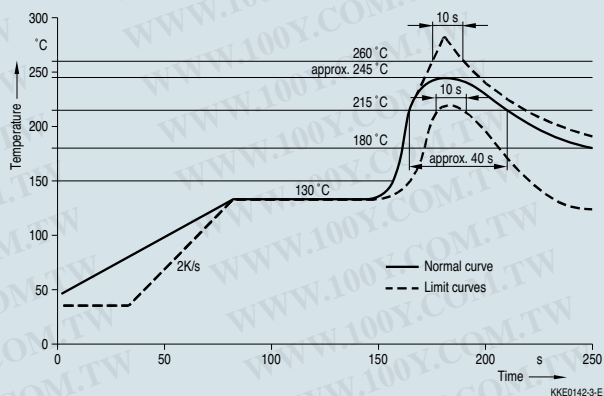
## Recommended soldering profiles Empfohlene Löttemperaturprofile

### Wave soldering Wellenlöten



Soldering profile applied to a single soldering process.  
Löttemperaturprofile ausgelegt für einen einmaligen Lötprozess.

### Reflow soldering Reflowlöten



Temperature rise rate: 3 °C/s  
Temperaturanstieg: 3 °C/s

Fig. / Bild 27

### Soldering of tin plated arresters

Wettability test (to IEC 60068-2-58)

Test criterion: wetting of soldering areas

### Löten von verzinnnten Ableitern

Benetzbarkeitsprüfung (nach IEC 60068-2-58)

Beurteilungskriterium: Benetzung der Anschlussflächen

Solder Lot	Solder bath temperature Lötbadtemperatur	Dwell time Tauchzeit
Sn 95.5/Ag3.8/Cu 0.7	263 (±3) °C	< 3 s

**Note:** Soldering of surge arresters with failsafe mechanism need to be examined individually.

**Hinweis:** Das Löten von Ableitern mit Kurzschlussmechanismus muss individuell betrachtet werden.

# Environmental Protection Umweltschutz

## Global environment management

With our global environmental management in accordance with ISO 14001 we are protecting the environment to the same high standard in all parts of the world.

The same requirements are placed on every EPCOS site; external institutes ensure, at regular intervals, that they are being observed.

As well as satisfying both statutory requirements and those imposed by the relevant authorities, our environmental management system aims to utilize natural resources efficiently. For that reason, we use our technological expertise to design and manufacture our electronic components in the most environmentally compatible way possible. We are continuously optimizing our products and processes in order to use materials in a way that minimizes the impact on resources, to use substitutes for hazardous materials wherever possible, and to reduce waste to a minimum.



## Material data sheets

An obligatory list of materials and substances has its foundations in our environmental management system, and this guarantees that a consistent procedure is applied to all EPCOS products. We are, moreover, active on a large number of committees, working groups and commissions associated with the electronics industry, with the aim of pushing forward the standardization of materials data sheets for electronic components. The materials contained in our products are listed in detail on this kind of material data sheet, so that customers, in turn, can satisfy the environmental conditions imposed upon them.

EPCOS posts material data sheets on the Internet under [www.epcos.com/material](http://www.epcos.com/material)

## Substances in components regulated by law (RoHS)

Although components are not directly covered by Directive 2002/95/EU (RoHS), EPCOS observes this directive on the basis of the current state of knowledge. With due consideration to the exceptions defined in the Annex to 2002/95/EU, all EPCOS products are free of:

- Cadmium and cadmium compounds
- Hexavalent chromium
- Mercury and mercury compounds
- PBBs and PBDEs
- Surge arresters and switching spark gaps are free from lead and lead compounds.

## Globales Umweltmanagement

Mit unserem globalen Umweltmanagement nach ISO 14001 sorgen wir für Umweltschutz auf weltweit gleich hohem Niveau.

Für alle EPCOS-Standorte gelten dieselben Anforderungen, deren Einhaltung in regelmäßigen Abständen von externen Instituten geprüft wird.

Neben dem Erfüllen behördlicher und gesetzlicher Auflagen ist es das Ziel unseres Umweltmanagements, natürliche Ressourcen effizient einzusetzen. Dazu gestalten wir auf der Grundlage unserer Technologiekompetenz unsere elektronischen Bauelemente und deren Herstellung so umweltverträglich wie möglich. Unsere Produkte und Prozesse optimieren wir kontinuierlich hinsichtlich eines ressourcenschonenden Materialeinsatzes, substituieren Gefahrstoffe nach Möglichkeit und reduzieren Abfälle auf ein Minimum.

elemente und deren Herstellung so umweltverträglich wie möglich. Unsere Produkte und Prozesse optimieren wir kontinuierlich hinsichtlich eines ressourcenschonenden Materialeinsatzes, substituieren Gefahrstoffe nach Möglichkeit und reduzieren Abfälle auf ein Minimum.

## Materialdatenblätter

In unserem Umweltmanagement-System ist eine verbindliche Material- und Substanzliste verankert, die für EPCOS-Produkte ein einheitliches Vorgehen garantiert. Darüber hinaus sind wir in zahlreichen Gremien, Arbeitsgruppen und Kommissionen der Elektronikindustrie tätig, um die Standardisierung von Materialdatenblättern elektronischer Bauelemente voranzutreiben. Die Inhaltsstoffe unserer Produkte sind in solchen Materialdatenblättern detailliert aufgeführt, damit Kunden wiederum die an sie gestellten Umweltauflagen erfüllen können.

Materialdatenblätter von EPCOS finden Sie im Internet unter [www.epcos.com/material](http://www.epcos.com/material).

## Gesetzlich geregelte Substanzen in Bauelementen (RoHS)

Obwohl Bauelemente nicht direkt vom Geltungsbereich der Richtlinie 2002/95/EU (RoHS) betroffen sind, folgt EPCOS dieser Richtlinie nach heutigem Wissensstand.

Unter Beachtung der im Anhang von 2002/95/EU festgelegten Ausnahmen sind die Produkte von EPCOS frei von

- Cadmium und Cadmiumverbindungen
- sechswertigem Chrom
- Quecksilber und Quecksilberverbindungen
- PBB und PBDE
- Ableiter und Schaltfunkenstrecken sind frei von Blei und Bleiverbindungen

# Cautions and Warnings

## Warn- und Sicherheitshinweise

Correct application and strict adherence to the important information listed below will ensure optimum performance for the components specified in this brochure.

Please consult your local EPCOS sales organization if one or more limits cannot be adhered to.

- The surge arrester must be selected so that the maximum expected follow current can be quenched.
- The follow current must be limited so that the arrester can be properly extinguished when the surge has decayed. The arrester might otherwise heat up and ignite adjacent components.
- The short-circuit spring does not trigger until 140, 200, 260 and 300 °C is reached depending on the sensor material. Care must be taken to limit the thermal radiation onto adjacent parts to safe values.
- Depending on the incorporation position, the surge arrester may have to be additionally secured by mechanical means.
- If the contacts of the surge arresters are defective, current stress can lead to the formation of sparks and loud noises (bang).
- Surge arresters must not be operated directly in power supply networks.
- Surge arresters may become hot in the event of longer periods of current stress (danger of burning).
- Surge arresters and switching spark gaps may be used only within their specified values. In the event of overload, the lead contacts may fail or the component may be destroyed.
- Damaged surge arresters must not be re-used.
- Surge arresters with triggered short-circuit mechanisms must not be re-used.
- Ensure appropriate handling of components passed on for subsequent industrial processing
- Operatives who suffer from excessive sensitivity to metals must wear light gloves when performing manual placement operations.
- Surge arresters should be disposed of in the same way as industrial waste resembling household refuse. In individual cases, any legal stipulations departing from this rule must be observed.

Für den optimalen Einsatz der in dieser Broschüre spezifizierten Bauelemente ist die Einhaltung der Warn- und Sicherheitshinweise notwendig.

Bitte wenden Sie sich an Ihr EPCOS-Vertriebsbüro, falls die genannten Beschränkungen nicht einzuhalten sind.

- Der Ableiter ist so zu wählen, dass der maximal zu erwartende Folgestrom gelöscht werden kann.
- Der Folgestrom muss so begrenzt werden, dass der Ableiter nach Abklingen der Beeinflussung einwandfrei löschen kann. Andernfalls besteht die Gefahr, dass der Ableiter hohe Temperaturen erreicht und dadurch benachbarte Bauteile entzündet.
- Die Kurzschlussfeder löst je nach Sensormaterial erst über 140, 200, 260 und 300 °C aus. Dabei ist die Wärmestrahlung auf benachbarte Bauteile zu beachten.
- Abhängig von der Einbaulage ist der Ableiter ggf. zusätzlich mechanisch zu sichern.
- Bei unsicherer Kontaktierung des Ableiters kann es bei Stoßstrombelastung zu Funkenbildung und starker Geräuschentwicklung (Knall) kommen.
- Ableiter dürfen nicht direkt an Energieversorgungsnetzen betrieben werden.
- Ableiter können bei längerer Strombelastung heiß werden (Verbrennungsgefahr).
- Überspannungsableiter und Schaltfunkenstrecken dürfen nur innerhalb ihrer spezifizierten Werte eingesetzt werden. Bei Überbelastung kann es zu einem Versagen der Drahtanschlüsse bzw. zur Zerstörung des Bauteils kommen.
- Beschädigte Ableiter nicht weiterverwenden.
- Ableiter mit ausgelöstem Kurzschlussmechanismus nicht weiterverwenden.
- Industrielle Weiterverarbeitung unter sachgerechter Handhabung.
- Bei Handbestückung und einer Überempfindlichkeit gegen Metalle leichte Schutzhandschuhe tragen.
- Überspannungsableiter sind als hausmüllähnlicher Gewerbeabfall zu entsorgen. Im Einzelfall sind ggf. abweichende Vorschriften des Gesetzgebers zu beachten.

# Get in Contact

## Europe

### Austria, Bulgaria, Greece, Montenegro, Romania, Serbia

EPCOS OHG  
Vienna  
T +43 51 70 72 56 30  
F +43 51 70 75 56 45  
sales.csee@epcos.com

### Czech Republic

EPCOS s.r.o.  
Prague  
T +420 2 33 03 22 81  
F +420 2 33 03 22 89  
sales.czech@epcos.com

### Finland

EPCOS Nordic OY  
Espoo  
T +358 10 5 11 32 00  
F +358 10 5 11 22 85  
sales.nordic@epcos.com

### France, Belgium, Luxembourg, Malta, Netherlands

EPCOS SAS  
Saint-Denis/France  
T +33 1 49 46 67 89  
F +33 1 49 46 67 67  
sales.france@epcos.com

### Germany, Liechtenstein, Switzerland

EPCOS AG  
Customer Service  
Munich  
T (D) 0180 500 33 48  
(0.14 Euro/min.)  
(CH) 08 48 37 26 71  
F +49 89 63 62 80 10  
sales.germany@epcos.com

### Hungary

EPCOS Elektronikai  
Alkatrész Kft.  
Budapest  
T +36 1 436 07 20  
F +36 1 436 07 21  
sales.hungary@epcos.com

### Italy

Siemens S. p. A.  
Settore EPCOS  
Milan  
T +39 02 24 36 42 65  
F +39 02 24 36 44 24  
sales.italy@epcos.com

### Poland, Latvia, Lithuania

Siemens Sp.z.o.o  
EPCOS Division  
Warsaw  
T +48 22 8 70 91 51  
F +48 22 8 70 91 59  
sales.poland@epcos.com

### Portugal

EPCOS 2 Portugal LDA  
Évora  
T +351 91 75 67 927  
F +351 21 49 33 476  
sales.portugal@epcos.com

### Russia, Belarus, Kazakhstan, Moldavia, Ukraine

OOO Siemens  
EPCOS Division  
Moscow  
T +7 495 7 37 24 17 / 18  
F +7 495 7 37 23 46  
sales.cis@epcos.com

### Slovakia

EPCOS Sales Representative  
Dolný Kubín  
T +42 1 43 5 82 36 73  
F +42 1 43 5 82 37 33  
sales.slovakia@epcos.com

### Slovenia, Croatia, Bosnia & Herzegovina

EPCOS Sales Representative  
Škofljica/Slovenia  
T +386 599 56 35 3  
F +386 599 56 35 4  
sales.slovenia@epcos.com

### Spain

Siemens S.A.  
EPCOS Division  
Getafe  
T +34 91 514 80 00  
F +34 91 514 70 14  
sales.iberia@epcos.com

### Sweden, Estonia, Iceland, Denmark, Norway

EPCOS Nordic AB  
Kista/Sweden  
T +46 8 4 77 27 00  
F +46 8 4 77 27 01  
sales.nordic@epcos.com

### Turkey

EPCOS AG  
Liaison Office  
Istanbul  
T +90 216 5 69 81 01  
F +90 216 4 64 07 56  
sales.turkey@epcos.com

### United Kingdom, Ireland

EPCOS UK Ltd.  
Bracknell  
T +44 13 44 38 15 10  
F +44 13 44 38 15 12  
sales.uk@epcos.com

## Asia

### Afghanistan, Iran, Iraq, Jordan, Lebanon, Syria

EPCOS AG  
Liaison Office  
Istanbul/Turkey  
T +90 216 5 69 81 01  
F +90 216 4 64 07 56  
sales.turkey@epcos.com

### China

EPCOS (Shanghai) Ltd.  
Shanghai  
T +86 21 33 02 46 20  
F +86 21 63 91 68 89  
sales.cn@epcos.com

## Hong Kong

EPCOS Limited  
Hong Kong  
T +85 2 31 01 56 00  
F +85 2 31 01 56 46  
sales.cn@epcos.com

### India, Bahrain, Bangladesh, Kuwait, Nepal, Oman, Pakistan, Qatar, Saudi Arabia, Sri Lanka, United Arab Emirates

EPCOS India Private Ltd.  
Bangalore  
T +91 80 40 39 06 15  
F +91 80 40 39 06 03  
sales.in@epcos.com

## Israel

Nisko Projects Electronics & Communications (1999) Ltd.  
Tel Aviv  
T +972 37 65 73 00  
F +972 37 65 73 33  
sales.israel@epcos.com

## Japan

EPCOS KK  
Yokohama  
T +81 45 4 78 72 00  
F +81 45 4 78 72 25  
sales.jp@epcos.com

## Korea

EPCOS Korea LLC  
Seoul  
T +82 2 21 56 68 18  
F +82 2 21 56 68 98  
sales.kr@epcos.com

## Malaysia

EPCOS SDN. BHD.  
Kuala Lumpur  
T +60 3 79 60 81 80  
F +60 3 79 60 81 82  
sales.asean@epcos.com

## Philippines

Siemens Inc.  
EPCOS Division  
Manila  
T +63 2 8 78 94 41  
F +63 2 8 78 94 40  
sales.asean@epcos.com

### Singapore, Indonesia, Thailand, Vietnam

EPCOS PTE LTD  
Singapore  
T +65 68 41 20 11  
F +65 67 44 69 92  
sales.asean@epcos.com

## Taiwan

EPCOS Taiwan Co. Ltd.  
Taipei  
T +886 2 26 55 76 76  
F +886 2 55 59 02 88  
sales.tw@epcos.com

## Americas

### USA, Canada, Mexico

EPCOS, Inc.  
Iselin, NJ, USA  
T +1 732 9 06 43 00  
F +1 732 9 06 43 95  
sales.usa@epcos.com

### South America

EPCOS do Brasil Ltda.  
São Paulo  
T +55 1 138 17 34 46  
F +55 1 138 17 34 43  
sales.br@epcos.com

## Australia

### Australia, New Zealand

Electronic Component Solutions Pty Ltd  
Melbourne  
T +61 3 85 61 19 99  
F +61 3 95 74 70 55  
sales.au@epcos.com

## Africa

### Republic of South Africa

Electrocomp (PTY) Ltd.  
Sandton  
T +27 11 458 90 00 32  
F +27 11 458 90 34  
sales.southernafrica@epcos.com

## Egypt

Siemens Ltd.  
EPCOS Division  
Cairo  
T +202 3 333 36 69  
F +202 3 333 36 07  
sales.egypt@epcos.com

### Morocco, Tunisia

EPCOS SAS  
Saint-Denis/France  
T +33 1 49 46 67 89  
F +33 1 49 46 67 67  
sales.france@epcos.com

