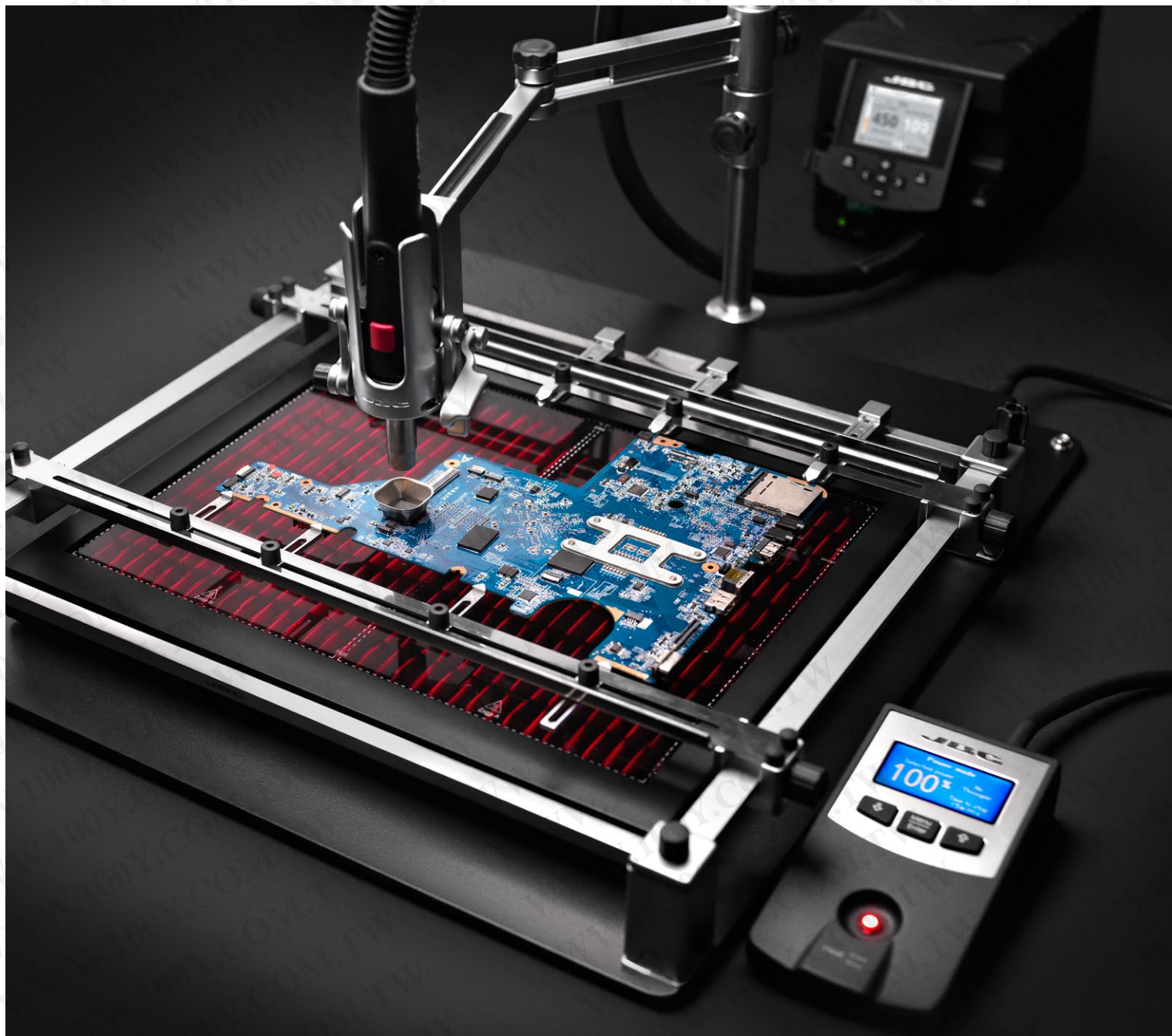


勝特力材料 886-3-5753170
勝特力电子(上海) 86-21-34970699
勝特力电子(深圳) 86-755-83298787
[Http://www.100y.com.tw](http://www.100y.com.tw)



Excellence
range

精简焊台 系列

第4-5页

CD-S
精密一体式焊台



CD-B
一体式焊台



CF
送锡焊台



CP
小镊型焊台



CS / CV
拆焊焊台



模块 系列

控制主机
18-19页

DI
单工具



DDE
双工具



DME
四工具



MS / MV
拆焊模块



MSE / MVE
拆焊模块



工具座
20-21页

AD-SD



AP-SD



PA-SD



HT-SD



DS-SD



DR-SD



工具
22-24页

T210



T245



T470



AP130
送锡枪



PA120
小镊夹



HT420
导热镊夹



DS360
小吸锡手柄



DR560
吸锡手柄



烙铁头系列
32-51页

C210

清洁系统
26-27页

C245

C130

C120

C420

C360

C560



CL6166
焊嘴清洁座



CLMS
小型自动焊嘴清洁机



CLMB
高级自动焊嘴清洁机

高端 系列

DIR / DIT
 焊接工作站
 6页



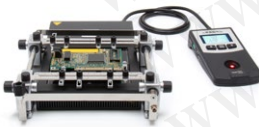
AL
 自动送锡工作站
 13页



DSS / DIS / DIV
 拆焊工作站
 7页



PHS-K
 红外预热装置
 16页



TE
 精密热风工作站
 14页



JT
 热风工作站
 14页



PHB-K
 对流预热装置
 17页



NASE
 纳米返修工作站
 12页



NANE
 纳米焊接工作站
 12页



HDE
 大功率焊接工作站
 13页



DDSE / DDVE
 返修工作站
 8页



DMSE / DMVE
 四工具返修工作站
 9页



RMSE / RMVE
 成套返修工作站
 10页



精简焊台 系列

焊接台

CD-2SHE 230V · 精密一体式焊台

产品描述:

- CD-E 控制主机
- T210-A 精密焊笔
- C210-001 和 C210-008 烙铁头

使用 C210 烙铁头系列



CD-2BHE 230V · 一体式焊台

产品描述:

- CD-E 控制主机
- T245-A 通用型
- C245-903 和 C245-741 烙铁头

使用 C245 烙铁头系列



CF-2HE 230V · 送锡焊台

适用于重复焊接或者需要腾出一只手用于其他操作

产品描述:

- CF-E 控制主机
- AP130-A 送锡枪
- C130-403 烙铁头

使用 C130 烙铁头系列



返修焊台

CP-2HE 230V · 小镊型焊台

产品描述:

- CP-E 控制主机
- PA120-A 小镊夹
- 2 x C120-002 烙铁头

使用 C120 烙铁头系列



拆焊台

CS-2HE 230V · 小型拆焊台,带电动马达

产品描述:

- CSV-E 控制主机
- DS360-A 小型吸锡手柄
- C360-004 吸锡嘴
- MS-A 电动拆焊模块

使用 C360 吸锡嘴系列



CV-2HE 230V · 小型拆焊台,带气动马达

产品描述:

- CSV-E 控制主机
- DS360-A 小型吸锡手柄
- C360-004 吸锡嘴
- MV-A 气动拆焊模块

使用 C360 吸锡嘴系列



高端 系列

焊接设备

DIR-2D 230V · 精密焊接工作站

产品描述:

- DI-D 控制主机
- AD-SD 工具座
- T210-A 精密焊笔
- C210-001 烙铁头
- CL6166 焊嘴清洁座

使用 C210 烙铁头系列



DIT-2D 230V · 焊接工作站

产品描述:

- DI-D 控制主机
- AD-SD 工具座
- T245-A 通用型
- C245-903 烙铁头
- CL6166 焊嘴清洁座

使用 C245 烙铁头系列



拆焊设备

DSS-2D 230V · 小型拆焊工作站，带电动马达

产品描述:

- DI-D 控制主机
- DS-SD 工具座
- DS360-A 小型吸锡手柄
- C360-002 和 C360-004 吸锡嘴
- MS-A 电动拆焊模块
- CL6166 焊嘴清洁座
- 其他配件

使用 C360 吸锡嘴系列



DIS-2D 230V · 拆焊工作站，带电动马达

产品描述:

- DI-D 控制主机
- DR-SD 工具座
- DR560-A 吸锡手柄
- C560-004, C560-005 和 C560-013 吸锡嘴
- MS-A 电动拆焊模块
- CL6166 焊嘴清洁座
- 其他配件

使用 C560 吸锡嘴系列



DIV-2D 230V · 拆焊工作站，带气动马达

产品描述:

- DI-D 控制主机
- DR-SD 工具座
- DR560-A 吸锡手柄
- C560-004, C560-005 和 C560-013 吸锡嘴
- MV-A 气动拆焊模块
- CL6166 焊嘴清洁座
- 其他配件

使用 C560 吸锡嘴系列



高端 系列

返修设备

DDSE-2B 230V · 返修工作站, 带电动马达

产品描述:

- DDE-B 控制主机
- AD-SD 和 DR-SD 工具座
- T245-A 通用型
- DR560-A 吸锡枪
- C245-903 和 C245-906 烙铁头
- C560-004, C560-005 和 C560-013 吸锡嘴
- MSE-A 电动拆焊模块
- CL6166 焊嘴清洁座
- 工具及其他配件

使用 C245 烙铁头系列和 C560 吸锡嘴系列



DDVE-2B 230V · 返修工作站, 带气动马达

产品描述:

- DDE-B 控制主机
- AD-SD 和 DR-SD 工具座
- T245-A 通用型
- DR560-A 吸锡枪
- C245-903 和 C245-906 烙铁头
- C560-004, C560-005 和 C560-013 吸锡嘴
- MVE-A 电动拆焊模块
- CL6166 焊嘴清洁座
- 工具及其他配件

使用 C245 烙铁头系列和 C560 吸锡嘴系列



返修设备

DMSE-2A 230V · 电动泵四工具返修工作站

Composición:

- DME-A 控制主机
- AD-SD 和 DR-SD 工具座
- T245-A 通用型
- DR560-A 吸锡枪
- C245-903 和 C245-906 烙铁头
- C560-004, C560-005 和 C560-013 吸锡嘴
- MSE-A 电动拆焊模块
- CL6166 焊嘴清洁座
- 工具及其他配件

使用 C245 烙铁头系列和 C560 吸锡嘴系列



DMVE-2A 230V · 气动泵四工具返修工作站

Composición:

- DME-A 控制主机
- AD-SD 和 DR-SD 工具座
- T245-A 通用型
- DR560-A 吸锡枪
- C245-903 和 C245-906 烙铁头
- C560-004, C560-005 和 C560-013 吸锡嘴
- MVE-A 电动拆焊模块
- CL6166 焊嘴清洁座
- 工具及其他配件

使用 C245 烙铁头系列和 C560 吸锡嘴系列



高端 系列

成套返修设备

RMSE-2C 230V · 成套返修工作站，带电动马达

产品描述:

- DDE-B 和 JTE-D 控制主机
- AD-SD, DR-SD 和 JT-SD 工具座
- T245-A 通用型
- DR560-A 吸锡手柄
- JT-T2A 加热软管套装
- T260-A 取放笔
- C245-903 和 C245-906 烙铁头
- C560-004, C560-005 和 C560-013 吸锡嘴
- MSE-A 电动拆焊模组
- CL6166 焊嘴清洁座
- 其他配件
- * 磁吸配件盒包括3个磁吸杆，5个保护罩和 2个三脚架
- (*参考第13页的磁吸配件盒描述)

使用 C245 系列烙铁头，
C560 吸锡嘴系列 and JN 热风嘴



RMVE-2C 230V · 成套返修工作站，带气动马达

产品描述:

- DDE-B 和 JTE-D 控制主机
- AD-SD, DR-SD 和 JT-SD 工具座
- T245-A 通用型
- DR560-A 吸锡手柄
- JT-T2A 加热软管套装
- T260-A 取放笔
- C245-903 和 C245-906 烙铁头
- C560-004, C560-005 和 C560-013 吸锡嘴
- MVE-A 气动拆焊模块
- CL6166 焊嘴清洁座
- 其他配件
- * 磁吸配件盒包括3个磁吸杆，5个保护罩和 2个三脚架
- (*参考第13页的磁吸配件盒描述)

使用 C245 系列烙铁头，
C560 吸锡嘴系列 and JN 热风嘴



用于自动化的焊接设备

HDRE-2B 230V · 用于自动化的HDE焊接工作站

产品描述:

- HDE-B 控制主机
- CHB-A 转换器
- T470-SA 通用型HD焊笔, 3米连接线
- 不包含烙铁头

使用 C470 烙铁头系列



DDRE-2B 230V · 用于自动化的DDE焊接工作站

产品描述:

- DDE-B 控制主机
- CHB-A 转换器
- T470-SA 通用型HD焊笔, 3米连接线
- 不包含烙铁头

使用 C245 烙铁头系列



CHB-A · 转换器

使用于 DDE 和 HDE设备



高端 系列

纳米设备

NASE-2B 230V · 纳米返修工作站

产品描述:

- NAE-B 控制主机
- NT105-A 纳米专用焊笔
- NP105-B 纳米镊型夹
- 配套烙铁头:
C105-101, C105-103, C105-107, C105-112
C105-105 (x2), C105-113 (x2)

使用 C105 烙铁头系列



N1738 · 舒适套

适用于NP105的舒适套



NANE-2B 230V · 纳米焊接工作站

产品描述:

- NAE-B 控制主机
- NT105-A 纳米专用焊笔 (x2)
- 配套烙铁头:
C105-101, C105-103, C105-107, C105-112
C105-105 (x2), C105-113 (x2)

使用 C105 烙铁头系列



0016079 · 握柄

适用于NP105 和 NT105

盒装, 每盒四个



A1205 · 加长线

适用于NP105 和 NT105



CL2466 · 金属刷

适用于NASE 和 NANE



用于高强度工作的焊接设备

HDE-2B 230V · 重负荷焊接工作站

产品描述:

- HDE-B 控制主机
- HD-SD 工具座
- T470-A 通用型HD焊笔
- CL6166 焊嘴清洁座
- 不包含烙铁头

使用 C470 烙铁头系列



KHT470A · HT470 + HDT 工具座套装

需要两台 HDE 控制主机



自动送锡焊接设备

AL-2A 230V · 自动送锡焊接工作站

产品描述:

- AL-A 控制主机
- AL-SD 工具座
- AL250-B 自动送锡手柄
- C250-403 烙铁头
- CL6166 焊嘴清洁座
- 锡线输送软管套装尺寸: 锡线 \varnothing 0,9 - 1 mm - 0002401

使用 C250 烙铁头系列



AL-IA · 支架

用于AL250-B免提焊接臂



高端 系列

热风设备

TE-2D 230V · 精密型热风工作站

产品描述:

- JTE-D 控制主机
- TE-SD 工具座
- TE-TB 精密加热软管套装 300W
- 其他配件
- *磁吸取配件盒包括3个磁吸杆, 5个保护罩和 2个三脚架
(*参考第13页的磁吸取配件盒描述)

使用 TN 热风嘴



TE-2QD 230V · 精密型热风工作站, 不带磁吸取配件盒

产品描述:

- JTE-D 控制主机
- TE-SD 工具座
- TE-TB 精密加热软管套装 300W
- TN9208, TN9209 和 TN9080 热风嘴

使用 TN 热风嘴



JT-2D 230V · 热风工作站

产品描述:

- JTE-D 控制主机
- JT-SD 工具座
- JT-T2A 加热软管套装 1000W
- 其他配件
- *磁吸取配件盒包括3个磁吸杆, 5个保护罩和 2个三脚架
(*参考第13页的磁吸取配件盒描述)

使用 JN 热风嘴



JT-2QD 230V · 热风工作站, 不带磁吸取配件盒

产品描述:


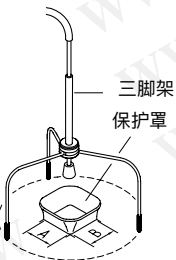
- JTE-D 控制主机
- JT-SB 工具座
- JT-T2A 加热软管套装 1000W
- JN2012, JN2015 和 JN2020 热风嘴


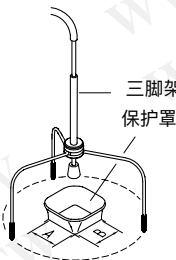
使用 JN 热风嘴



JT 和 TE 配件

保护罩

	产品号	尺寸 (mm)
	P3353	4,3 x 3
	P3786	5,2 x 5,2
	P3352	5,2 x 7,5
	P3355	5,2 x 9,5
	P3356	6,2 x 4,2
	P3785	7,2 x 7,2
	P3784	8,2 x 8,2
	P4035	9 x 13
	P4040	9,5 x 19
	P4080	9,5 x 21
	P2220 *	10 x 10
	P4045	10,5 x 21
	P4090	11 x 16
	P2235 *	12 x 17
	P1249	12 x 23

	产品号	尺寸 (mm)
	P4000 *	12,5 x 12,5
	P1593	13 x 31,5
	P3354	13,2 x 13,2
	P4025	13,5 x 21,5
	P2230 *	15 x 15
	P4010 *	17 x 17
	P4005	18 x 29
	P4030	18,5 x 18,5
	P1068	18,5 x 24
	P2685	28,5 x 28,5
	P4085	31,5 x 31,5
	P2672	33 x 46
	P4002	50 x 50
	P3357	52,5 x 14

*包含在 JT 和 TE 磁吸配件盒内

磁吸杆

	产品号	尺寸 (mm)
	E2052 *	20 x 20
	E2064 *	20 x 26
	E2184 *	24 x 24
	E2068	27 x 27
	E4020	28,5 x 28,5
	E4015	31,5 x 31,5
	E2084	33 x 33
	E2100	38 x 38
	E2124	45 x 45

*包含在 JT 和 TE 磁吸配件盒内

三脚架

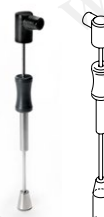
产品号	尺寸 (mm)
T2050 *	∅ 39
T2250 *	∅ 85

*包含在 JT 和 TE 磁吸配件盒内



手动磁吸杆

产品号	尺寸 (mm)
E2190	∅ 7



JT 热风嘴

	产品号	尺寸 (mm)
斜角嘴	JN2015 *	∅ 4
	JN2012 *	∅ 6
	JN6633	∅ 8
直角嘴	JN2020 *	∅ 8
	JN8417	∅ 10
扁平嘴	JN7638	10 x 2
	JN7637	20 x 2
	JN7639	30 x 2

*包含在 JT 磁吸配件盒内

TE 热风嘴

	产品号	尺寸 (mm)
斜角嘴	TN9787	∅ 3
	TN9785	∅ 4
	TN9782	∅ 5
直角嘴	TN9209*	∅ 3
	TN9208*	∅ 4
	TN9080*	∅ 5

*包含在 TE 磁吸配件盒内

高端 系列

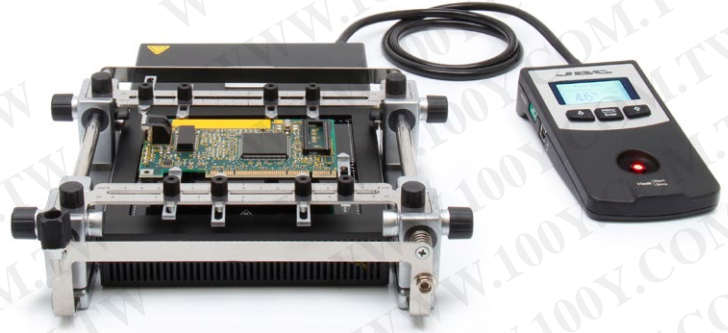
红外预热设备

PHS-2KB 230V · 红外预热设备

用于预热多层PCB板的成套设备

产品描述:

- PHS-B 加热平台
- PHS 控制器用于流程控制
- PHS-SA PCB 支架
- PH218 K型热电偶
- PH217 聚酰亚胺胶带



PHS-2B 230V · 红外预热台

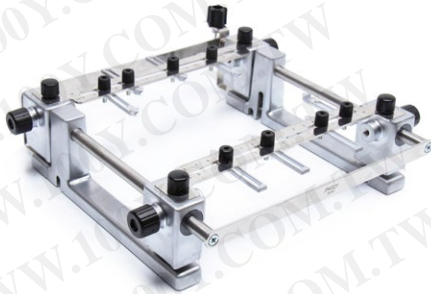
产品描述:

- PHS-B 加热平台
- PHS 控制器用于流程控制
- PH218 K型热电偶
- PH217 聚酰亚胺胶带



PHS-SA · PCB 支架

- 尺寸: 267 x 259 x 75 mm
- 最高度: 95 mm



PH218 · K型热电偶



PH217 · 聚酰亚胺胶带



PH222 · 导热胶带

- 尺寸: 50 mm



PH223 · 导热胶带

- 尺寸: 25 mm



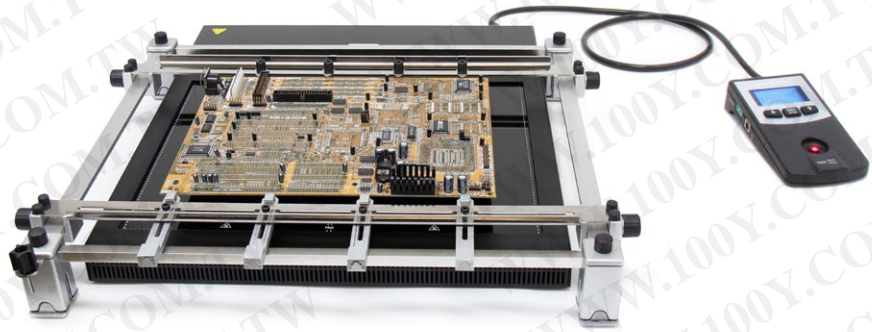
Sistema Precalentador por Convección

PHB-2KA 230V · 成套对流预热装置

Sistema completo para precalentar PCBs multicapa

产品描述:

- PHB-A 加热平台
- PHB 控制器用于流程控制
- PHB-SA PCB 支架
- PH218 K型热电偶
- PH217 聚酰亚胺胶带



PHB-2A 230V · 对流预热装置

产品描述:

- PHB-A 加热平台
- PHB 控制器用于流程控制
- PH218 K型热电偶
- PH217 聚酰亚胺胶带



PHB-SA · 预热装置支架

- 尺寸: 432 x 514 x 78 mm
- 最高度: 98 mm



RWB-A · 返修支架

- 尺寸: 50 x 480 x 550 mm



模组 系列

控制主机和模块

DI-2D 230V · 1 单工具



MS-A · 电动拆焊模块

可连接一体式焊台和 DI 控制主机



MV-A · 气动拆焊模块

可连接一体式焊台和 DI 控制主机



FS500-2A 230V · 排烟机开关

可连接一体式焊台和 DI 控制主机



GN-A* · 氮气生成模块

以压缩空气为动力单元



MN-A · 氮 压器

可连接于 DI, DD 和 DM 控制主机



KN-A · 氮气套装

连接 DI 控制主机

产品描述:

- MN-A 氮气流量调节器
- DN-SD 工具座
- T245-NA 氮气焊笔
- C245-903 烙铁头
- B7243 和 B7244 氮气嘴
- CL6166 焊嘴清洁座

使用 C245 烙铁头系列

需要配外接氮气生成模块或者使用JBC的GN-A*



控制主机和模块

DDE-2B 230V · 双工具



DME-2A 230V · 四工具



MSE-A · 电动拆焊模块

用于 DDE 和 DME 控制主机



MVE-A · 气动拆焊模块

用于 DDE 和 DME 控制主机



FSE-2A 230V · 排烟开关

用于 DDE 和 DME 控制主机



MNE-A · 氮 压 器

适用于 DDE 和 DME 控制主机



KNE-A · 氮气套装

连接 DDE 和 DME 控制主机。

产品描述:

- MNE-A 氮气流量调节器
- DN-SD 工具座
- T245-NA 氮气焊笔
- C245-903 烙铁头
- B7243 和 B7244 氮气嘴
- CL6166 焊嘴清洁座

使用 C245 烙铁头系列

需要配外接氮气生成模块或者使用JBC的GN-A*



模块 系列

置放焊接烙铁手柄的工具座

AD-SD

置放 T210 和 T245 焊笔
包含S3-B 快速焊嘴更换座



DN-SD

置放 T245-NA 氮气焊笔



镊夹工具座

PA-SD

置放 PA120 小镊夹



HT-SD

置放 HT420 导热镊夹

包含烙铁头更换座和大烙铁头收纳.



烙铁手柄工具座

AP-SD

置放 AP130 送锡枪



AL-SD

置放 AL250 自动送锡手柄



吸锡手柄工具座

DS-SD

置放 DS360 小型吸锡枪



DR-SD

置放 DR560 吸锡枪

包含吸锡嘴收纳



重负荷设备工具座

HD-SD

置放 T470 焊笔
包含烙铁头更换座。



HDT-SD

置放 HT470 HD 导热镊夹
包含烙铁头更换座和大烙铁头收纳。



热风设备工具座

JT-SD

置放 JT 加热器
包含热风嘴更换座。



TE-SD

置放 TE 加热器
包含热风嘴更换座。



配件

SC-B

集成工具座，可置
放12支烙铁头



DC-A

C210 和 C105 烙铁头
分配盒



CC3702

线缆固定夹

保持您的工作区域没有线
缆的烦恼。



A1286

1.5 m 标准延长线



S3-B

快速焊嘴更换座



BE-SA

锡线筒座



模块 系列

焊接烙铁手柄和镊夹

使用 C105 烙铁头系列

NP105-B

平 纳米镊夹

- 只适用于 NASE 和 NANE



NP105-A

纳米镊夹

- 只适用于 NASE 和 NANE
- 包含 N1738 舒适套



NT105-A

纳米手柄

- 只适用于 NASE 和 NANE



使用 C210 烙铁头系列

T210-A

精密型



T210-PA

蓝色握柄

- 快速区分于其他手柄



T210-NA

氮精密手柄

- 包含 B6647 (Ø 5,3 mm) 喷嘴
- 需要KN/A氮装置



使用 C245 烙铁头系列

T245-A

通用型



T245-B

防滑握柄



T245-PA

蓝色握柄

- 快速区分于其他手柄



T245-NA

氮气

- 包含 B7243 (Ø 5,7 mm) 和 B7244 (Ø 7,8 mm) 氮气嘴
- 需要 KN-A 氮气套装



使用 C245 & C470 烙铁头系列

重负荷

T470-A

通用型



T470-SA

3m线缆通用型



T470-FA

隔热型



T470-MA

3m线缆隔热型



T470-ZA

更佳握感



T470-NA

HD氮气手柄

- 包含 HD N1, HD N2, HD N3 喷嘴
- 需要KN/A氮装置



HT470-A

HD导热镊夹

- 只适用于2 HDE控制主机



使用 C120 烙铁头系列

PA120-A

精密型



使用 C420 烙铁头系列

HT420-A

通用型



勝特力材料 886-3-5753170
 勝特力电子(上海) 86-21-34970699
 勝特力电子(深圳) 86-755-83298787
[Http://www.100y.com.tw](http://www.100y.com.tw)

模组 系列

吸锡手柄

使用 C360 吸锡嘴系列

DS360-A

小型吸锡手柄

- 附带 C360-004 吸锡嘴



使用C560吸锡嘴系列

DR560-A

吸锡手柄

- 附带 C560-003 吸锡嘴



焊接烙铁

使用 C250 烙铁头系列

AP250-A

送锡枪

- 附带 C250-403 烙铁头
- 附带 SN5450 锡线卷



使用 C250 烙铁头系列

AL250-B

自动送锡手柄

- 只适用于 AL 控制主机
- 附带 C250-403 烙铁头



热风工具

使用 TE 热风嘴系列

TE-TB

TE设备的精密加热软管
套装



使用 JT 热风嘴系列

JT-T2A

JT设备的加热软管套装



配件工具

发热体

DSV-DS

用于 DS360 小型吸锡手柄



DSV-DR

用于 DR560 吸锡手柄



排烟管

F3450

用于 T210 精密焊笔
· 直径: \varnothing 4mm



F3449

用于 T245 焊笔
· 直径: \varnothing 4mm



F3435

用于 T245 焊笔
· 直径: \varnothing 6mm



F6457

用于 T470 焊笔
· 直径: \varnothing 6mm



F1204

用于 AP130 送锡枪
· 直径: \varnothing 6mm



F4468

用于 AL250 自动送锡手柄
· 直径: \varnothing 6mm



锡线卷

SN5450

无铅锡线卷 + 锡线

- 成分: 99% 锡 / 0,3% 银 / 0,7% 铜
- 直径: 1mm \varnothing
- 重量: 50 g

以上为单价。
一盒十卷装起购



延伸吸管

A1287

1.5 m 延伸吸管
用于脱焊



模块 系列

清洁设备

CLMS-A · 小型自动焊嘴清洁机

产品描述:

- CLMS-A8 铜刷

CLMS-A8 · 铜刷



CLMB-A · 高级自动焊嘴清洁机

产品描述:

- CLMB-A8 铜刷

CLMB-PA · 高级自动焊嘴清洁机

产品描述:

- CLMB-P1 无金属清洁刷

CLMB-A8 · 铜刷



CLMB-P1 · 无金属清洁刷 CLMB-PA



CL6166 · 焊嘴清洁座

产品描述:

- S0354 清洁海绵
- CL6210 黄铜清洁球
- CL0236 刮锡垫



CL6205 · 不锈钢清洁球



CL6210 · 黄铜清洁球



CL0240 · 刮锡垫



S6169 · 清洁海绵

尺寸: 58 x 58 mm



S7751 · 清洁海绵

尺寸: 46 x 37 mm



S0354 · 清洁海绵

尺寸: 36 x 69 mm



CL6220 · 金属刷



TT-A · 焊嘴还原剂

以上为单价。
五盒装起购。



CL6217 · 金属刷

盒装, 每盒四个



配件

测温仪

TIA-A 测温仪



STA-A 感应头

适用于 TIA-A



TID-A 数码测温仪



STD-A 感应头

适用于 TID-A



助焊剂

FL-A

5.5 ml 笔刷



FL-50

500 ml 瓶装



FL-15

15 ml 瓶装



踏板

P-005

用于 MSE, MVE, MNE, FSE 模块。

适用于 NASE & NANE, PH-B, JT 和 TE 设备



包含 JT 和 TE 适配器

P-305

踏板和连接盒用于 DI 控制主机

适用于 HDE, DDE 和 DME 控制主机



P-105

适用于 NANT 和 NAST



镊子

特性:

- 防酸，抗磁不锈钢材料制作，亚光表面。
- 得益于尖端的设计，它们同时适用于穿孔插件和表面装贴。

8002099 · AA SA 镊子

通用型

- 长度: 130 mm



8002107 · OC SA 尖细头镊子

- 长度: 90 mm



8002115 · 2A SA 圆头镊子

- 长度: 115 mm



8002123 · 3C SA 超尖细头镊子

用于细微作业

- 长度: 110 mm



8002131 · 5 SA 超尖细头镊子

- 长度: 110 mm



8002149 · 7 SA 弯头镊子

- 长度: 120 mm



配件

切割剪

特性:

- 操作简单.
- 钢筋切割面.
- 人性化防滑乙稀泡沫握柄.
- 长寿命收缩弹簧.

8001844 · 270 侧刃剪

用于至 0.8 mm \varnothing 的软线

- 总体长度: 130 mm
- 重量: 46 gr

一盒10把装起购



8001970 · 270 AS

防静电版

8001877 · 2175 侧刃剪

用于至 1.6 mm \varnothing 的软线

- 总体长度: 148 mm
- 重量: 79 gr

一盒10把装起购



8001980 · 2175 AS

防静电版

8001976 · 140 特殊钢材侧刃剪

用于至 0.8 mm \varnothing 的软线

- 增加使用寿命
- 总体长度: 123 mm
- 重量: 42 gr



8001984 · 240 55° 角切割剪

用于至 0.8 mm \varnothing 的软线

- 总体长度: 130 mm
- 重量: 43 gr



8002265 · 2193F 切割剪

用于记忆线, 银, 金和铜线

- 用于切断双绞线和音乐线缆, 至 0.060", 14 AWG (1.6mm)
- 总体长度: 140 mm
- 重量: 90 gr



8002275 · 9180NS 切割剪

用于软金属片材·至 0.030" (0.8mm)

- 总体长度: 145 mm
- 重量: 68 gr

**细嘴钳****8001992 · 540** 超细平头夹线剪

用于精密操作

- 总体长度: 127 mm
- 重量: 50 gr

**8002008 · 740** 平头夹线剪

用于普通电子作业

- 总体长度: 129 mm
- 重量: 43 gr

**8001802 · 760** 切割和固定剪

用于至 0.8 mm \varnothing 的软线

- 总体长度: 123 mm
- 重量: 46 gr

**8002925** 固定夹

- 持续切线。
- 适用于 270 and 140型。



经典单烙铁

2020200 · SL2020 230V · 温控单烙铁

产品描述:

- 附带 R-10D 焊嘴
- 无线缆重量: 70 gr



长寿命焊嘴, 用于 SL2020

产品号	尺寸	
0300707 PH-12D	Ø 1,2 mm	
0390401 R-05D	Ø 1 mm	
0300905 R-10D	Ø 1,5 mm	
0300400 B-15D	Ø 2,2 mm	
0400200 B-16D	Ø 2,3 mm	
0300806 TL-3D	Ø 3 mm	
0400804 T-05D	1,5 x 1 mm	
0400705 T-10D	2 x 1 mm	
0300509 T-20D	3 x 1,5 mm	
0300608 T-40D	4,5 x 1,5 mm	

一盒10支装起购

0201070 · SG1070 · 气体单烙铁

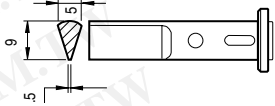
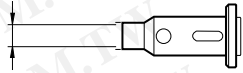
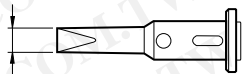
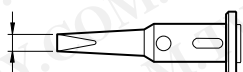
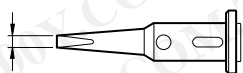
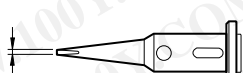




产品描述:

- 附带 SF 2.4 焊嘴
- 净重: 150 gr.

充气时间: 2 小时


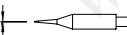












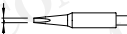





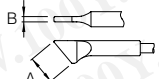

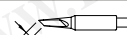

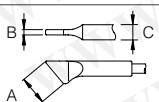
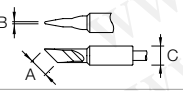
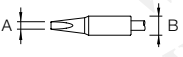
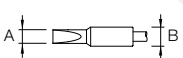





适用于 SG1070 焊嘴


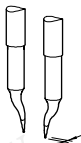
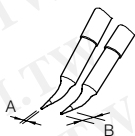
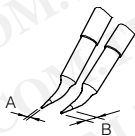
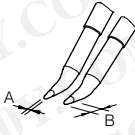
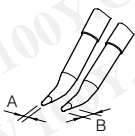
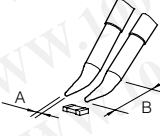

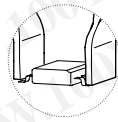

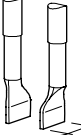


产品号	尺寸	
Knife 0201860	A = 9 mm B = 0,5 mm C = 5 mm	
Hot Blow 0201850	Ø 4,5 mm	
DF 4,8 0201840	4,8 x 1,5 mm	
DF 3,2 0201830	3,2 x 1,5 mm	
DF 2,4 0201820	2,4 x 1 mm	
DF 1,0 0201810	1 x 1 mm	
SF 4,8 0201740	Ø 4,8 mm	
SF 3,2 0201730	Ø 3,2 mm	
SF 2,4 0201720	Ø 2,4 mm	
SF 1,0 0201710	Ø 1 mm	

烙铁头 系列

C105 烙铁头 用于 NP105 和 NT105 纳米工具

	Ref.	Size		
	C105-126	Ø 0,1 mm		
	C105-101	Ø 0,1 mm		
	C105-103	Ø 0,3 mm		
	C105-106	Ø 0,5 mm		
	C105-107	Ø 0,8 mm		
	C105-124	Ø 0,1 mm		
	C105-118	Ø 0,1 mm		
	C105-105	Ø 0,3 mm		
	C105-110	Ø 0,5 mm		
	C105-116	0,2 x 0,1 mm		
	C105-117	0,4 x 0,2 mm		
	C105-108	0,6 x 0,3 mm		
	C105-125	1 x 0,2 mm		
	C105-113	1 x 0,3 mm		
	C105-114	1,8 x 0,5 mm		
	C105-109	Ø 0,6 mm		
	C105-111	A = 3,5 mm B = 0,7 mm		
	C105-112	A = 2,5 mm B = 0,3 mm		
	C105-120	1 mm		
	C105-115	1 mm		不锈钢焊嘴
	C105-211	A = 3,5 mm B = 0,7 mm C = Ø 2,5 mm		高导热性能
	C105-212	A = 2,5 mm B = 0,3 mm C = Ø 2,5 mm		高导热性能
	C105-213	A = 1 x 0,3 mm B = Ø 2,5 mm		高导热性能
	C105-214	A = 1,8 x 0,5 mm B = Ø 2,5 mm		高导热性能
	C105-221	A = 1,3 x 0,3 mm B = Ø 2,5 mm		高导热性能
	C105-222	A = 1,6 x 0,3 mm B = Ø 2,5 mm		高导热性能
	C105-223	A = 2,4 x 0,6 mm B = Ø 2,5 mm		高导热性能


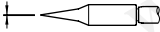
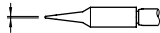




















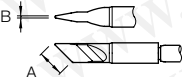
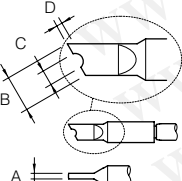
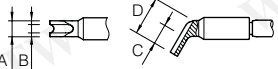
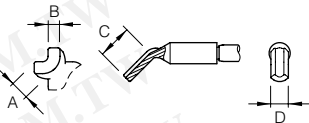
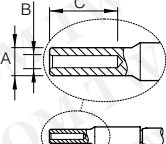
C120 烙铁头 用于 PA120 小镊夹

	Ref.	Size		
	C120-001	Ø 0,2 mm		芯片元件
	C120-002	A = Ø 0,2 mm B = 1,5 mm		芯片元件和双列直插件
	C120-902	A = Ø 0,3 mm B = 1,5 mm		芯片元件和双列直插件
	C120-006	A = Ø 0,5 mm B = 1,5 mm		芯片元件和双列直插件
	C120-004	A = Ø 0,7 mm B = 1,5 mm		芯片元件和双列直插件
	C120-012	A = Ø 0,7 mm B = 5 mm		芯片元件和双列直插件
	C120-011	0,6 mm		芯片元件和双列直插件
	C120-003	3 mm		芯片元件和双列直插件
	C120-005	5 mm		芯片元件和双列直插件
	C120-007 C120-008	3,5 mm		芯片元件和双列直插件
	C120-009 C120-010	6 mm		芯片元件和双列直插件


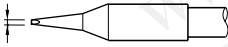
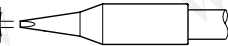

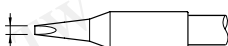






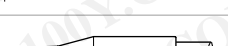
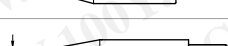

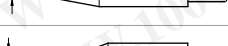


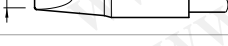




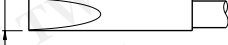

C130 烙铁头 用于 AP130 送锡

	Ref.	Size	
	C130-401	Ø 0,6 mm	
	C130-402	Ø 0,8 mm	
	C130-403	Ø 1 mm	
	C130-409	Ø 1,7 mm	
	C130-410	Ø 2,2 mm	
	C130-416	Ø 3 mm	
	C130-417	Ø 4 mm	
	C130-404	1,2 x 0,7 mm	
	C130-405	1,8 x 0,8 mm	
	C130-406	2,2 x 1 mm	
	C130-418	3,2 x 1,5 mm	
	C130-419	4,8 x 1,5 mm	

C210 烙铁头 用于 T210 焊笔

	Ref.	Size	
	C210-020	Ø 0,1 mm	
	C210-009	Ø 0,2 mm	
	C210-016	Ø 0,3 mm	
	C210-001	Ø 0,3 mm	
	C210-013	Ø 0,5 mm	
	C210-003	Ø 0,6 mm	
	C210-005	Ø 1 mm	
	C210-002	Ø 0,2 mm	
	C210-010	Ø 0,3 mm	
	C210-014	Ø 0,5 mm	
	C210-004	Ø 0,7 mm	
	C210-019	0,2 x 0,1 mm	
	C210-023	0,4 x 0,2 mm	
	C210-021	0,6 x 0,3 mm	
	C210-024	0,8 x 0,3 mm	
	C210-022	1,3 x 0,4 mm	
	C210-008	1,3 x 0,6 mm	
	C210-007	2,3 x 0,7 mm	
	C210-006	Ø 1 mm	
	C210-018	A = 3,4 mm B = 0,3 mm	
	C210-012	A = 0,7 mm B = 2,4 mm C = Ø 1 mm D = 0,4 mm	
	C210-025	A = 2,1 mm B = 1,1 mm C = 2,5 mm D = 5 mm	 焊接连接器内部
	C210-015	A = 1,2 mm B = 0,8 mm C = 5 mm D = 2,3 mm	 焊接连接器内部
C210-017	A = Ø 2 mm B = Ø 0,7 mm C = 4,5 mm	 焊接穿孔元件和 多层电路板	

C245 烙铁头 用于 T245 焊笔

	Ref.	Size		
	C245-731	0,6 x 0,3 mm		
	C245-773 C245-673*	0,8 x 0,3 mm		
	C245-742	0,8 x 0,6 mm		高热效
	C245-774	1,2 x 0,3 mm		
	C245-906 C245-806*	1,2 x 0,7 mm		
	C245-406	1,2 x 0,7 mm		高热效
	C245-768	1,5 x 0,3 mm		
	C245-944 C245-844*	1,8 x 0,8 mm		
	C245-907 C245-807*	2,2 x 1 mm		
	C245-407	2,2 x 1 mm		高热效
	C245-759	2,4 x 0,5 mm		高热效
	C245-770	2,4 x 0,3 mm		高热效
	C245-741	2,4 x 0,6 mm		高热效
	C245-729	2,7 x 1 mm		
	C245-061 C245-261*	3 x 1 mm		
	C245-911 C245-811*	3,2 x 1,2 mm		
	C245-775	3,2 x 1,2 mm		高热效
	C245-755	4 x 0,8 mm		高热效
	C245-756	4,8 x 1 mm		高热效
	C245-908 C245-808*	4,8 x 1,5 mm		高热效
C245-708	4,8 x 1,5 mm		高热效	
C245-069	5 x 1,7 mm		高热效	
C245-966 C245-866*	6,6 x 1,8 mm		高热效	


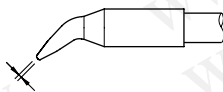
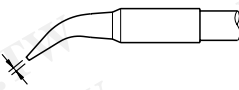
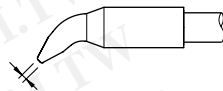
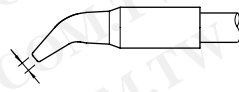
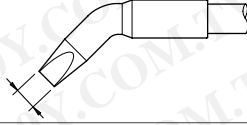

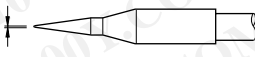
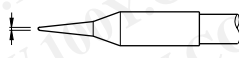
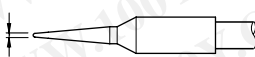









*这些烙铁头比普通烙铁头长20mm，方便达到较难接触到的焊点。
高热效率：通过优化焊嘴的物理特性，使热效率提高40%。

C245 烙铁头 用于 T245 焊笔

	Ref.	Size		
	C245-747	Ø 0,6 mm		
	C245-710	Ø 1,2 mm		
	C245-905	Ø 1,5 mm		
	C245-405	Ø 1,5 mm		高热效
	C245-945 C245-845*	Ø 2,2 mm		
	C245-784	Ø 2,8 mm		
	C245-912 C245-812*	Ø 3 mm		
	C245-056 C245-256*	Ø 3,5 mm		高热效
	C245-951	Ø 3,8 mm		高热效
	C245-766	Ø 5 mm		高热效
	C245-748	Ø 0,6 mm		
	C245-749	Ø 0,6 mm		
	C245-034 C245-234*	Ø 0,4 mm		
	C245-029	Ø 0,4 mm		
	C245-126	Ø 0,4 mm		
	C245-929	Ø 0,6 mm		
	C245-935	Ø 0,8 mm		
	C245-904 C245-804*	Ø 1 mm		
	C245-259	Ø 1,5 mm		
	C245-260	Ø 2 mm		高热效
C245-627	Ø 3 mm			
C245-628	Ø 4 mm		高热效	

*这些烙铁头比普通烙铁头长20mm，方便达到较难接触到的焊点。
高热效率：通过优化焊嘴的物理特性，使热效率提高40%。

C245 烙铁头 用于 T245 焊笔

	Ref.	Size	
	C245-962 C245-862*	1,2 x 0,7 mm	
	C245-963 C245-863*	1,8 x 0,8 mm	
	C245-946 C245-846*	2,2 x 1 mm	
	C245-732	3,2 x 1,5 mm	
	C245-761	3 x 1 mm	
	C245-030	Ø 0,3 mm	
	C245-032	Ø 0,4 mm	
	C245-036	Ø 0,5 mm	
	C245-930	Ø 0,5 mm	
	C245-001 C245-201*	Ø 0,6 mm	
	C245-937	Ø 0,6 mm	 高热效
	C245-957	Ø 0,8 mm	
	C245-903 C245-803*	Ø 1 mm	
	C245-403	Ø 1 mm	 高热效
	C245-943	Ø 1,7 mm	
	C245-933	Ø 2,2 mm	
	C245-107	Ø 3 mm	 高热效

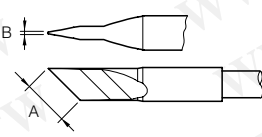
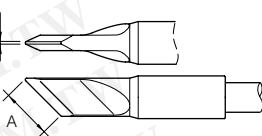
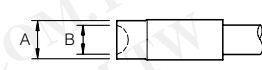
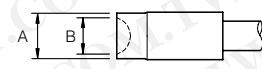


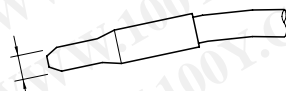
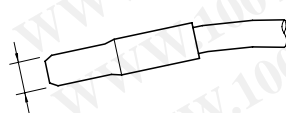
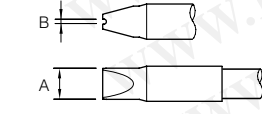
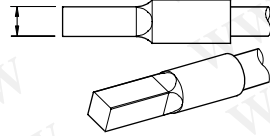
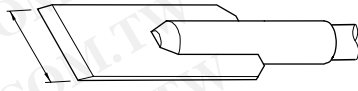

*这些烙铁头比普通烙铁头长20mm，方便达到较难接触到的焊点。
高热效率：通过优化焊嘴的物理特性，使热效率提高40%。

C245 烙铁头 用于 T245 焊笔

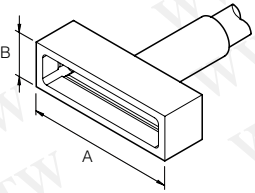

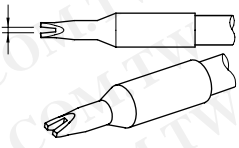
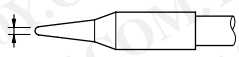
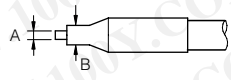
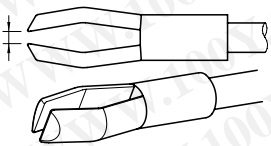

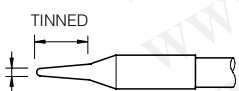
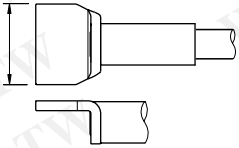
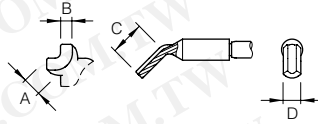
Ref.	Size			
C245-067	Ø 2,3 mm		小勺型	
C245-938 C245-931 C245-965	A = Ø 3,8 mm A = Ø 2,7 mm A = Ø 1,9 mm		小勺型	
C245-009	4,5 x 1,8 mm		鸥翼面拖焊	
C245-010	4,5 x 1,8 mm		J面拖焊	
C245-064	Ø 1,3 mm		马蹄型少锡面， 适合点焊	
C245-102	Ø 2 mm		马蹄型少锡面， 适合点焊	
C245-016 C245-017 C245-018 C245-019	A = 1,9 mm A = 2,2 mm A = 3,4 mm A = 4,5 mm		芯片元件	
C245-226 C245-215	A = 15,2 B = 29,0 mm A = 9,6 B = 18,0 mm		双列直插件	
C245-304 C245-305 C245-306 C245-222 C245-303 C245-221 C245-250 C245-220	A = 9,6 B = 15,0 mm A = 9,6 B = 12,0 mm A = 9,6 B = 10,0 mm A = 7,1 B = 13,0 mm A = 6,5 B = 6,0 mm A = 5,4 B = 10,0 mm A = 5,4 B = 8,0 mm A = 5,4 B = 6,0 mm		双列直插件	
C245-227 C245-315 C245-228 C245-224	A = 17,5 B = 17,5 mm A = 15,0 B = 15,0 mm A = 12,4 B = 15,0 mm A = 12,0 B = 12,0 mm			
C245-223	A = 8,5 B = 8,5 mm		QFP 或 PLCC	
C245-248 C245-247	N. contact positions = 32 A = 11,9 B = 14,5 mm N. contact positions = 44 A = 17 B = 17 mm			
C245-776 C245-949 C245-913 C245-752 C245-914	A = 37 mm A = 32 mm A = 21 mm A = 15 mm A = 10 mm			刀边型
C245-955	A = 13 mm B = 0,5 mm		斜边型	

*这些烙铁头比普通烙铁头长20mm，方便达到较难接触到的焊点。
高热效率：通过优化焊嘴的物理特性，使热效率提高40%。

C245 特殊烙铁头 用于 T245 焊笔

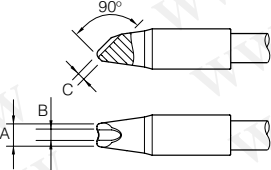
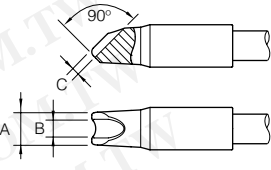
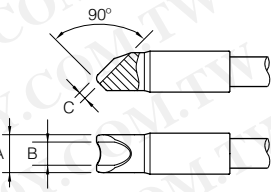
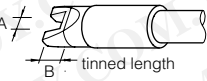
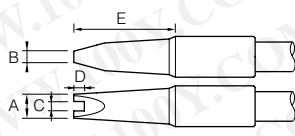
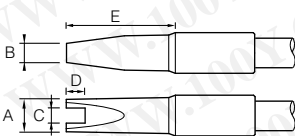
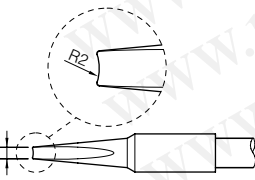
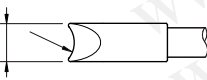
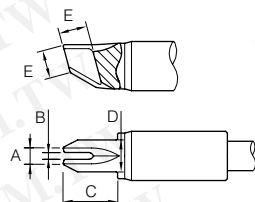
Ref.	Size		
C245-939	A = 6 mm B = 0,4 mm		斜切面焊嘴
C245-765	A = 6 mm B = 0,4 mm		斜切面焊嘴
C245-053	A = Ø 5 mm B = Ø 3,8 mm		镀铬表面, 用于塑料铆接
C245-052	A = Ø 6 mm B = Ø 4,9 mm		镀铬表面, 用于塑料铆接
C245-054	A = Ø 7 mm B = Ø 6,5 mm		镀铬表面, 用于塑料铆接
C245-138	12 mm		用于切割塑料
C245-312	Ø 3,2 mm		镀铬表面, 用于塑料铆接
C245-313	Ø 4,1 mm		镀铬表面, 用于塑料铆接
C245-124	A = 4,25 x 2 mm B = 0,7 mm		镀铬表面, 用于塑料铆接
C245-123	4 x 4 mm		镀铬表面, 用于塑料铆接
C245-121	13 mm		用于塑料行业
C245-109	4,3 x 0,1 mm		用于塑料行业

C245 特殊烙铁头 用于 T245 焊笔

Ref.	Size		
C245-311	A = 20 mm B = 6 mm		镀铬表面, 用于塑料铆接
C245-301	Ø 8,8 mm		大接触面, 用于大焊点焊接
C245-118	Ø 8,8 mm		线缆焊锡
C245-119	Ø 1 mm		PTFE 镀膜焊嘴
C245-117	A = Ø 1,45 mm B = Ø 2,9 mm		用于穿孔件焊接
C245-268	1,5 mm		专门为阳极的快速焊接而打造
C245-136	A = 7,1mm B = 6,5 mm		专门为微棒开关而打造
C245-041	Ø 1 mm		表面镀锡层加厚的焊嘴
C245-730	10 mm		返修用刀片
C245-116	A = 1,4 mm B = 0,9 mm C = 5 mm D = 3 mm		用于焊接连接器内部

*这些烙铁头比普通烙铁头长20mm, 方便达到较难接触到的焊点。

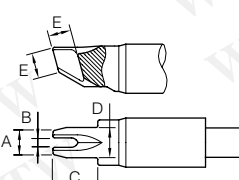
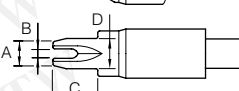
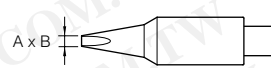
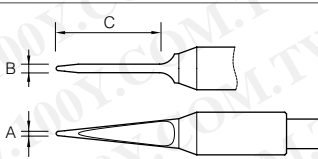
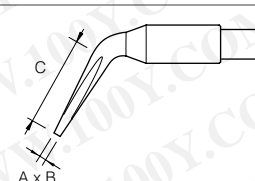
C245 特殊烙铁头 用于 T245 焊笔

Ref.	Size	
C245-785	A = 3 mm B = 1,5 mm C = 0,6 mm	
C245-763	A = 4 mm B = 2,5 mm C = 1 mm	
C245-760	A = 5 mm B = 3,5 mm C = 1 mm	
C245-150	A = 2,2 mm B = 3,5 mm	
C245-757	A = 3,2 mm B = 1,5 mm C = 1,25 mm D = 1,4 mm E = 13,5 mm	
C245-758	A = 4,3 mm B = 2,5 mm C = 2 mm D = 2,5 mm E = 14,5 mm	
C245-122	1,5 X 0,5 mm	
C245-762	6,7 X 1,8 mm	
C245-754 C245-654*	A = 2 mm B = 0,75 mm C = 6 mm D = 3,5 mm E = 3 mm	

用于穿孔件
拖焊


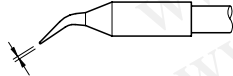
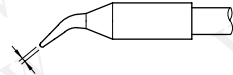
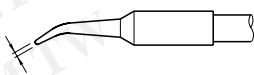
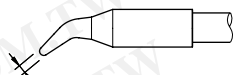

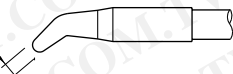

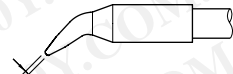
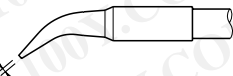
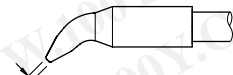
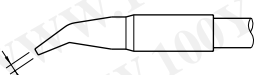
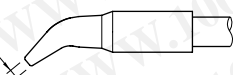



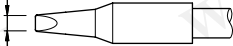



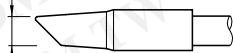
*这些烙铁头比普通烙铁头长20mm，方便达到较难接触到的焊点。

C245 特殊烙铁头 用于 T245 焊笔

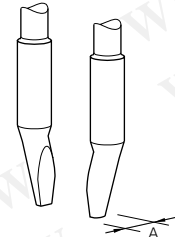
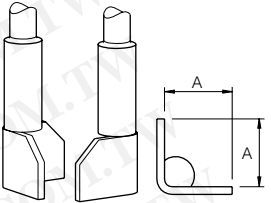
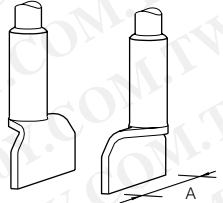

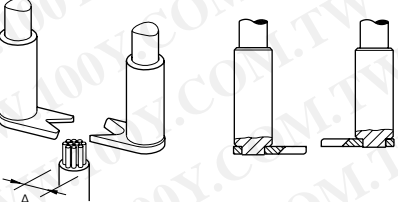
Ref.	Size		
C245-751 C245-651*	A = 3,25 mm B = 1,25 mm C = 6 mm D = 4 mm E = 3 mm		
C245-667	A = 3,25 mm B = 1,25 mm C = 12 mm D = 4 mm E = 3 mm		用于穿孔件 拖焊
C245-669	A = 3 mm B = 1,25 mm C = 12 mm D = 3,5 mm E = 3 mm F = 5 mm		
C245-772	1,4 x 0,7 mm		纯镍焊嘴用于 HMP 焊接
C245-764	A = Ø 0,5 mm B = 1 mm C = 12 mm		
C245-771	A = 1 mm B = 0,1 mm C = 13 mm		

*这些烙铁头比普通烙铁头长20mm，方便达到较难接触到的焊点。

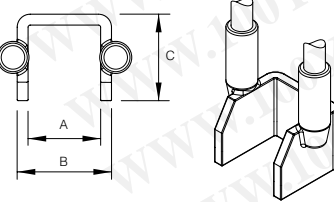
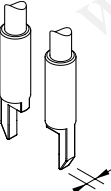
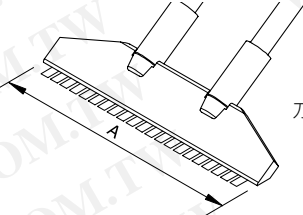
C250 烙铁头 用于 AL250 自动送锡手柄

	Ref.	Size	
	C250-420	Ø 0,4 mm	
	C250-401	Ø 0,6 mm	
	C250-402	Ø 0,8 mm	
	C250-403	Ø 1 mm	
	C250-409	Ø 1,7 mm	
	C250-410	Ø 2,2 mm	
	C250-404	1,2 x 0,7 mm	
	C250-405	1,8 x 0,8 mm	
	C250-406	2,2 x 1 mm	
	C250-412	4,8 x 1,5 mm	
	C250-418	3,2 x 1,5 mm	
	C250-407	1,2 x 0,7 mm	
	C250-408	2,2 x 1 mm	
	C250-413	2,2 x 1 mm	
	C250-411	4,8 x 1,5 mm	
	C250-414	Ø 2,2 mm	
	C250-415	Ø 3,8 mm	


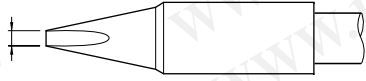

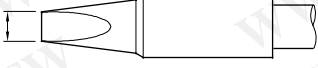
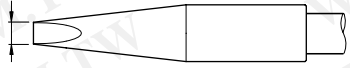

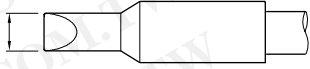




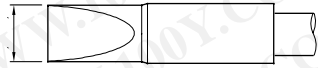
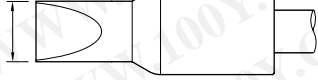


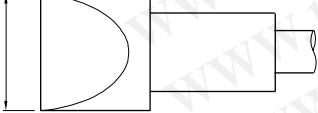
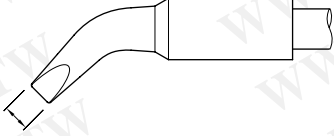
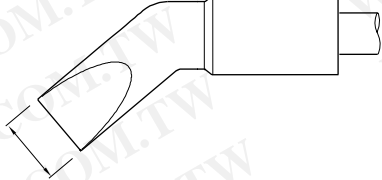
C420 烙铁头 用于 HT420 导热镊夹

Ref.	Size		
C420-271 C420-272	A = 1,5 mm A = 2,6 mm		芯片元件
C420-279 C420-280	A = 8,0 mm A = 11,0 mm		QFP y PLCC
C420-273 C420-274 C420-275 C420-276 C420-277 C420-278	A = 4,0 mm A = 6,0 mm A = 8,0 mm A = 10,0 mm A = 15,0 mm A = 20,0 mm		双列直插件
C420-285	A = 22,0 mm		
C420-281 C420-282	Cable stripper A = Ø 3,5 mm máx. A = Ø 3,5 mm máx.		


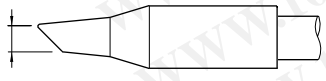
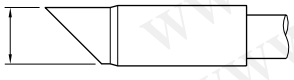


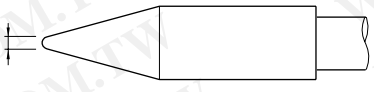

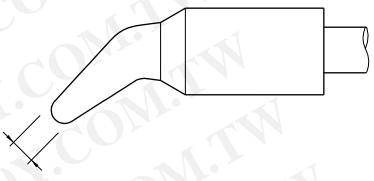
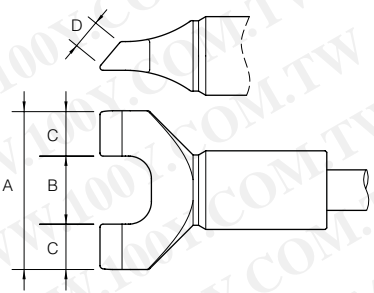
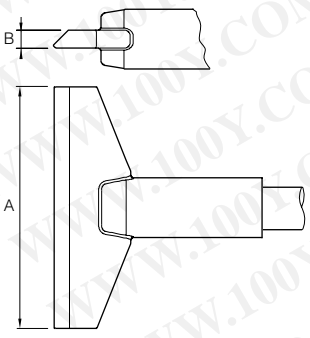
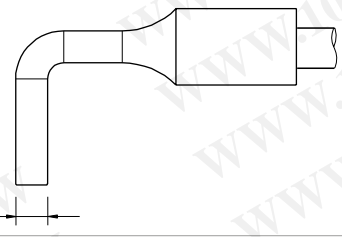
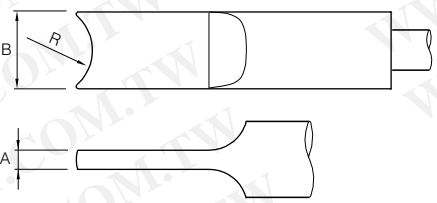
C420 特殊烙铁头 用于 HT420 导热镊夹

C420-286	A = 12 mm B = 15,6 mm C = 14,3 mm		
C420-287	2 mm		
C420-283	A = 50 mm		刀边型

C470 烙铁头 用于 T470 焊笔和 HT470 导热镊夹

	Ref.	Size	
	C470-013	2 x 0,9 mm	
	C470-036	2 x 1 mm	
	C470-014	4 x 1,3 mm	
	C470-040	4 x 1,3 mm	
	C470-035	4 x 2,5 mm	
	C470-017	5 x 1,2 mm	
	C470-009	5,5 x 1,5 mm	
	C470-002	6 x 1,5 mm	
	C470-015	6 x 1,7 mm	
	C470-004	7,5 x 1,5 mm	
	C470-016	7,5 x 1,7 mm	
	C470-058	8 x 2,5 mm	
	C470-039	8,5 x 2,5 mm	
	C470-006	10 x 2,5 mm	
	C470-007	15,5 x 2,5 mm	
	C470-034	3,5 x 1,5 mm	
C470-018	8,9 x 1,7 mm		

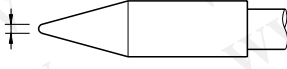
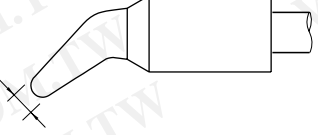
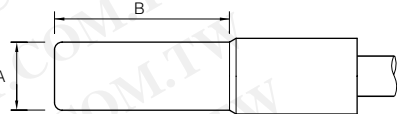
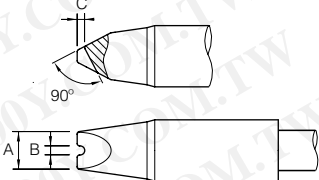
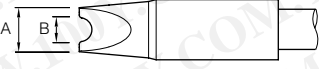
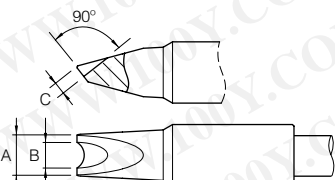
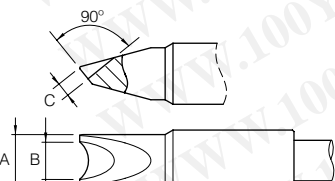
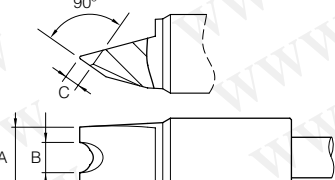
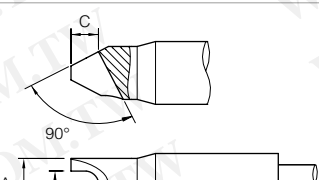
C470 特殊烙铁头 用于 T470 焊笔和 HT470 导热镊夹

	Ref.	Size	
	C470-019	Ø 3,5 mm	
	C470-003	Ø 7,5 mm	
	C470-056	Ø 10 mm	
	C470-001	Ø 1,7 mm	
	C470-008	Ø 3,5 mm	
	C470-051	A = 21 mm B = 9 mm C = 6 mm D = 4 mm	
	C470-023	A = 32,2 mm B = 2,4 mm	
	C470-011	Ø 4,2 mm	
	C470-012	A = 2,5 mm B = 10,4 mm R = 6 mm	

C470 特殊烙铁头 用于 T470 焊笔和 HT470 导热镊夹

Ref.	Size	
C470-038	<p>A = 2,5 mm B = 10,4 mm C = 22 mm R = 6 mm</p>	
C470-020	<p>Ø 3,4 mm</p>	
C470-021	<p>A = 4 mm B = 12 mm</p>	
C470-022	<p>28 x 4 mm</p>	
C470-027	<p>A = 43 mm B = 20 mm</p>	
C470-044	<p>A = 15 mm B = 10 mm C = 5 mm</p>	
C470-057	<p>A = 30 mm B = 20 mm C = 5 mm</p>	
C470-005	<p>Ø 15 mm</p>	

C470 特殊烙铁头 用于 T470 焊笔和 HT470 导热镊夹

Ref.	Size		
C470-025	Ø 1,7 mm		镀铬表面, 用于塑料 铆接
C470-026	Ø 3,5 mm		镀铬表面, 用于塑料 铆接
C470-032	A = Ø 9 mm B = 24 mm		镀铬表面, 用 于塑料铆接
C470-028	A = 5 x 1,8 mm B = 1,2 mm C = 1 mm		
C470-031	A = 6 x 1,8 mm B = 3,2 mm		
C470-048	A = 5,5 mm B = 3,4 mm C = 1,6 mm		
C470-049	A = 6,9 mm B = 5,2 mm C = 1,9 mm		
C470-055	A = 8 mm B = Ø 4 mm C = 2 mm		
C470-033	A = 7 x 1,8 mm B = 3,65 mm C = 3,6 mm		

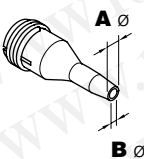
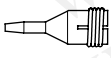
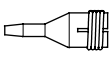
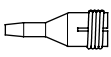
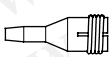


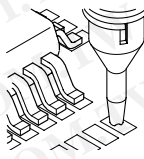


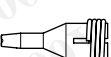

C470 特殊烙铁头 用于 T470 焊笔和 HT470 导热镊夹

Ref.	Size
C470-030	<p>A = 7,9 x 1,8 mm B = 5 mm C = 4 mm</p>
C470-037	<p>A = 12,7 x 1,9 mm B = 8 mm C = 5 mm</p>
C470-041	<p>A = Ø 15 mm B = Ø 12,5 mm C = 3 mm</p>
C470-047	<p>A = 7,5 mm B = 12 mm C = 1,1 mm</p>
C470-010	<p>A = Ø 12,2 mm R = 8 mm</p>
C470-052	<p>A = 8 mm B = 7 mm C = 8,5 mm</p>
C470-029	<p>A = 14 x 3 mm R = 31 mm</p>
C470-042	<p>A = 7,5 mm B = 4,8 mm C = 3 mm D = 2,4 mm E = 7,5 mm</p>

C470 特殊烙铁头 用于 T470 焊笔和 HT470 导热镊夹

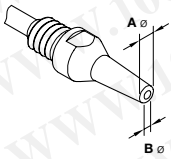

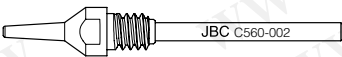

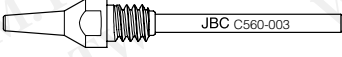
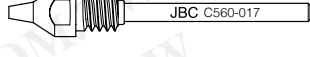






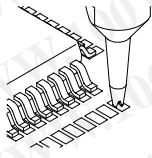

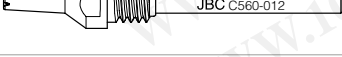
Ref.	Size	
C470-046	<p>A = 7,5 mm B = 4,5 mm C = 1,5 mm D = 7 mm</p>	
C470-050	<p>A = 8 mm B = 4,6 mm</p>	
C470-043	<p>A = 10 mm B = 2,5 mm C = 1,1 mm D = 1,9 mm</p>	
C470-045	<p>A = Ø 8 mm B = 25 mm</p>	

C360 吸锡嘴 用于 DS360 小型吸锡手柄

	Ref.	Size	
	C360-001	A = Ø 1 mm B = Ø 0,6 mm Ø máx. pin = 0,4 mm	
	C360-002	A = Ø 1,2 mm B = Ø 0,8 mm Ø máx. pin = 0,6 mm	
	C360-003	A = Ø 1,4 mm B = Ø 1 mm Ø máx. pin = 0,8 mm	
	C360-004	A = Ø 1,6 mm B = Ø 1,2 mm Ø máx. pin = 1 mm	
	C360-007	A = Ø 1,9 mm B = Ø 1,4 mm Ø máx. pin = 1,2 mm	
	C360-006	A = Ø 3 mm B = Ø 1,5 mm Ø máx. pin = 1,3 mm	
<p>焊盘清除</p> 	C360-011	A = Ø 1 mm B = Ø 0,6 mm	
	C360-012	A = Ø 1,2 mm B = Ø 0,8 mm	
	C360-013	A = Ø 1,4 mm B = Ø 1 mm	
	C360-014	A = Ø 1,6 mm B = Ø 1,2 mm	

一盒10支装起购

C560 吸锡嘴 用于 DR560 吸锡手柄

	Ref.	Size	
	C560-001	A = Ø 1,4 mm B = Ø 0,6 mm Ø máx. pin = 0,4 mm	
	C560-002	A = Ø 1,8 mm B = Ø 0,8 mm Ø máx. pin = 0,6 mm	
	C560-014	A = Ø 2,5 mm B = Ø 0,8 mm Ø máx. pin = 0,6 mm	
	C560-003	A = Ø 2,7 mm B = Ø 1 mm Ø máx. pin = 0,8 mm	
	C560-017	A = Ø 2 mm B = Ø 1,1 mm Ø máx. pin = 1 mm	
	C560-004	A = Ø 3,2 mm B = Ø 1,3 mm Ø máx. pin = 1,1 mm	
	C560-009	A = Ø 5 mm B = Ø 1,3 mm Ø máx. pin = 1,1 mm	
	C560-005	A = Ø 3,4 mm B = Ø 1,5 mm Ø máx. pin = 1,3 mm	
	C560-006	A = Ø 4,2 mm B = Ø 1,9 mm Ø máx. pin = 1,7 mm	
	C560-007	A = Ø 4,8 mm B = Ø 2,4 mm Ø máx. pin = 2,2 mm	
	C560-015	A = Ø 5,2 mm B = Ø 3 mm Ø máx. pin = 2,8 mm	
<p>焊盘清除</p> 	C560-011	A = Ø 1,4 mm B = Ø 0,6 mm	
	C560-012	A = Ø 1,8 mm B = Ø 0,8 mm	
	C560-013	A = Ø 2,7 mm B = Ø 1 mm	