

# 絶縁マイカセット

(プロジェクト補修部品)

## ■セット内容

絶縁マイカ・セラミックペーパー

## ■適合機種

PJ-206A/A1・PJ-208A/A1・PJ-210A・PJ-214A

型番 ZMS-2



## PJ-210Aの交換方法

(PJ-206A/A1・PJ-208A/A1・PJ-214Aの交換方法は反対面です)

- ①と②のネジ3本を外し、ケースフタ③を外します。
- トッテ④を外すとモーター支持具⑥が外れ、本体ケース⑤が引き出せます。
- 本体ケースの古い絶縁マイカ⑦とセラミックペーパー⑧をラジオペンチ等で引き出します。新しい絶縁マイカを25mm程度の太さに丸め、セラミックペーパーを重ねて巻きます。
- 丸められたマイカを本体ケースの内側に密着するように押し込みます。

### 注意

- 必ず差込プラグをコンセントから引き抜いて作業を行ってください。感電の原因となります。
- 修理技術者以外の方は修理をしないでください。感電、発火、故障、けがの原因となります。
- マイカを強く丸めたりすると破れの原因となります。

お願い: ヒーター交換の時に取り替えることをお勧めします。

## PJ-206A/A1, PJ-208A/A1, PJ-214Aの交換方法

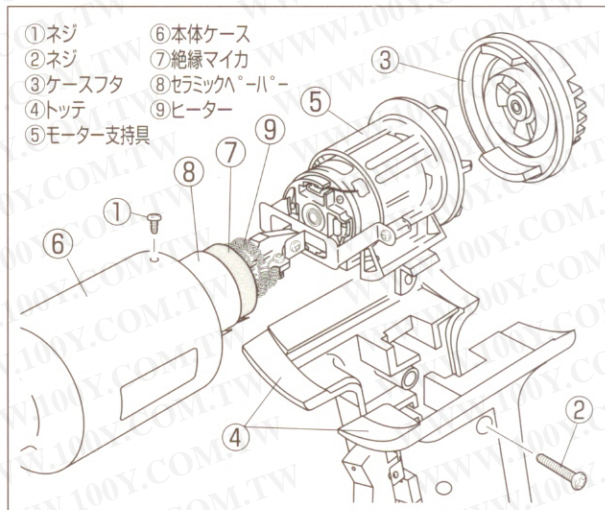
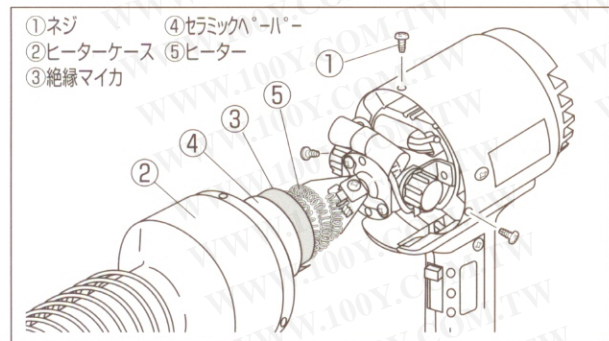
(PJ-210Aの交換方法は反対面です)

- ①のネジ3本を外し、ヒーターケース②を外します。
- ヒーターケース内側の絶縁マイカ③とセラミックペーパー④を取り外します。
- 新しい絶縁マイカを25mm程度の太さに丸め、セラミックペーパーを重ねて巻きます。
- 丸めたマイカをヒーターケースの内側に密着するように押し込みます。

### 注意

- 必ず差込プラグをコンセントから引き抜いて作業を行ってください。感電の原因となります。
- 修理技術者以外の方は修理をしないでください。感電、発火、故障、けがの原因となります。
- マイカを強く丸めたりすると破れの原因となります。

お願い: ヒーター交換の時に取り替えることをお勧めします。



株式会社 石崎電機製作所

M/My

176J3



勝特力材料 886-3-5753170  
勝特力電子(上海) 86-21-34970699  
勝特力電子(深圳) 86-755-83298787  
Http://www.100y.com.tw