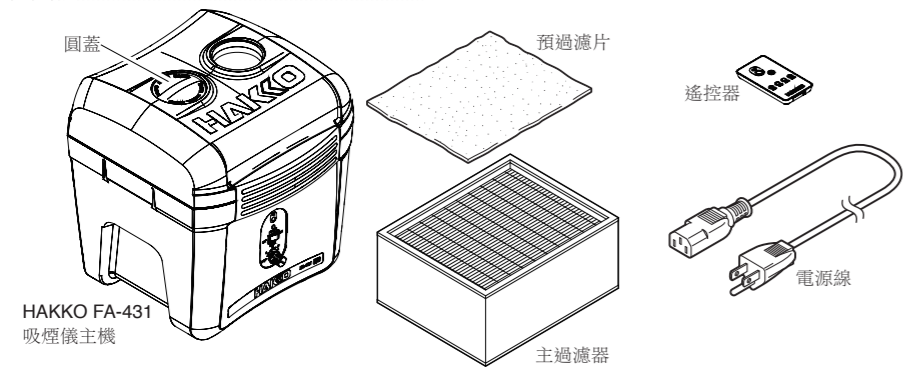


1. 包裝清單及各部名稱

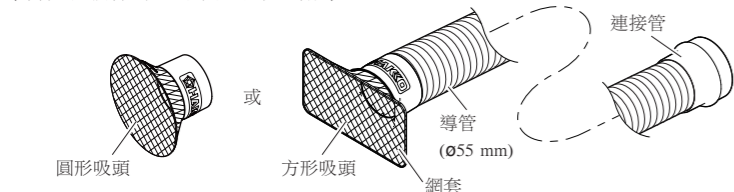
首先請確認包裝內容。

HAKKO FA-431 吸煙儀主機	1	主過濾器 (配備於主機)	1
電源線	1	預過濾片	10枚
圓蓋 (配備於主機)	1	使用說明書	1
遙控器	1		



● 導管組(另售)

(導管 / 連接管 / 方形或圓形吸頭 / 網套)



2. 規格

● HAKKO FA-431

功率消耗	110W		
吸入風量※1	High	Medium	Low
	4.7m³/min	3.7m³/min	2.8m³/min
集煙效率	97% (≥ 0.3 μm)		
導管直徑	Ø55 mm		
外部尺寸	330(W) x 366(H) x 343(D) mm		
重量	7.2 kg		

※1 使用2支導管時
※規格及外觀有可能改良變更，恕不另行通知。

■ 防靜電產品處理時須注意事項

本產品施有防靜電措施，對塑膠導電性，並對機身部作接地，請特別留意下列注意事項：
1. 塑膠部份並非絕緣物，而是有導電性塑膠，修理時請十分注意之。進行部件更換時，有電部份不可露出，及切勿損傷絕緣材料。
2. 請務必接地使用之。

中國RoHS: 產品中有毒有害物質或元素名稱及含量

部件名稱	有毒有害物質或元素					
	鉛(Pb)及其化合物	汞(Hg)及其化合物	鎘(Cd)及其化合物	六價鉻(Cr(VI)化合物)	多環聯苯(PBB)	多環二噁英(PBDE)
風扇組合	×	○	○	○	○	○
插頭	×	○	○	○	○	○

○: 表示該有毒有害物質在該部件所有均質材料中的含量均在SJ/T 11363-2006標準規定的限量要求以下。
×: 表示該有毒有害物質至少在該部件的某一均質材料中的含量超出SJ/T 11363-2006標準規定的限量要求。

3. 安全及使用上之注意事項

本說明書注意事項區分為如下之「警告」「注意」「注記」三者加以表示。

請充分了解其內容後再閱讀本文。

- ⚠ 警告: 濫用可能導致使用者死亡或負重傷。
- ⚠ 注意: 濫用可能導致使用者受傷或對涉及物體造成實質破壞。
- 注記: 表示操作時必須注意之重點。

為了安全, 請務必遵守以下之注意事項。

⚠ 警告

- 請勿使用本吸煙儀吸除具引火性，爆炸性或腐蝕性的氣體。
- 請避免放置於潮濕的場所保管。
- 請保持排氣口暢通。
- 中斷或結束使用以及離開現場時，請關閉電源。
- 更換零件或收放機器時，請務必關閉電源。
- 請注意未經管理負責人的許可，不得由沒有經驗和知識背景的人(包含孩童在內)使用本產品。
- 請注意勿讓孩童把玩本產品。

為避免發生意外或損壞HAKKO FA-431，請務必遵守以下事項。

⚠ 注意

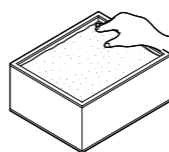
- 進行零件更換時請使用正規零件產品。
- 為免發生故障，請勿在未放入過濾片的狀態下啟動機器。
- 請手持插頭進行電源線的插拔。
- 請勿弄濕產品，或以濕的手碰觸產品。
- 使用產品時，請勿進行其他視同危險的行為。

4. 使用方法

● 安裝過濾器

1. 開啟上蓋，取出主過濾器的塑膠袋。
2. 將主過濾器裝進主機。
請以「箭頭朝下」的方式安裝。
3. 在主過濾器的上側放進一片預過濾片。

⚠ 注意
安裝時，請注意切勿讓主過濾器內側與預過濾片之間出現空隙。



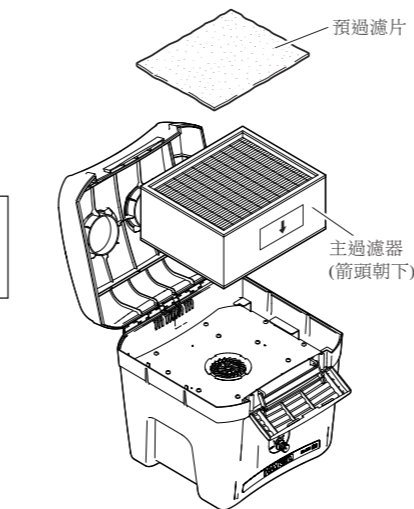
4. 請關閉上蓋。

● 安裝導管

A. 導管組的安裝方法

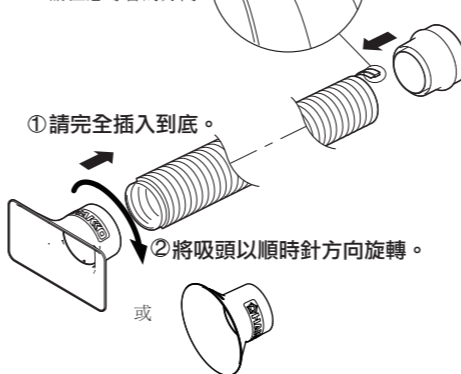
1. 參考圖1的圖解說明，安裝吸頭和連接管。
請完全插入到底，再以順時針方向旋轉。

⚠ 注意
請使其確實嵌合並旋緊，以免脫落。



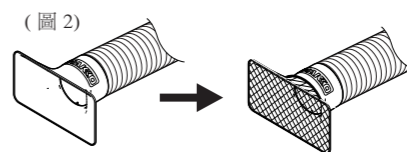
(圖1)

請注意導管的方向



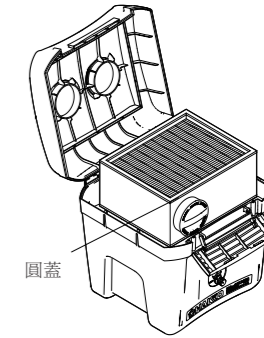
4. 使用方法

2. 將網套安裝於吸頭上。(圖2)

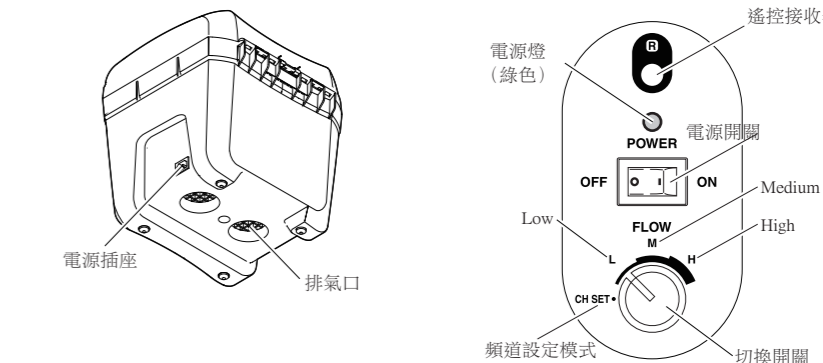


3. 將導管插入主機上方的吸孔。只使用一支導管時，請將不使用的吸孔蓋上圓蓋。
使用二條支導管時，如圖3所示請將圓蓋放於主過濾器 and 吸煙儀主機之間保管。

(圖3)



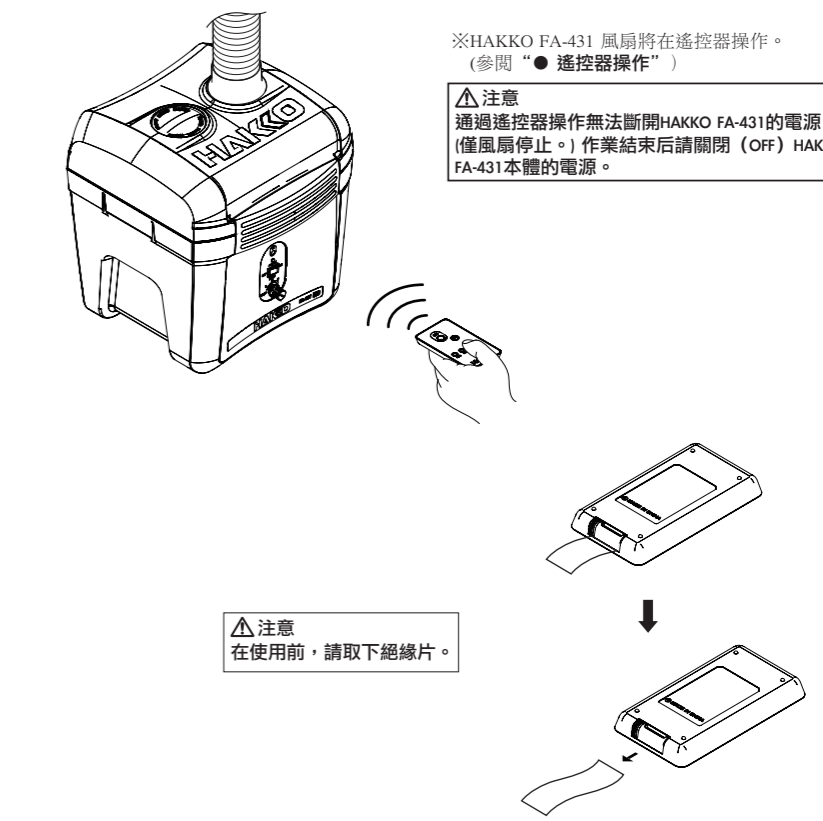
● 吸煙儀主機



1. 將電源線接至主機右側電源插口。
2. 將電源插頭插進插座。
3. 開啟電源開關，綠燈將亮起。

⚠ 注意
● 請勿在上蓋未關閉的狀態下插上電源。
● 請勿故意堵住吸口。
● 在本儀器啟動時不要打開上蓋。
● 不使用時請關閉電源，否則會縮短過濾器的使用壽命。
● 請一年左右更換一次HAKKO FA-431的主過濾網。超過更換時期繼續使用，可能會引起故障。

※根據工作環境情況以切換開關來調節所需的風量。



※HAKKO FA-431 風扇將在遙控器操作。(參閱“● 遙控器操作”)

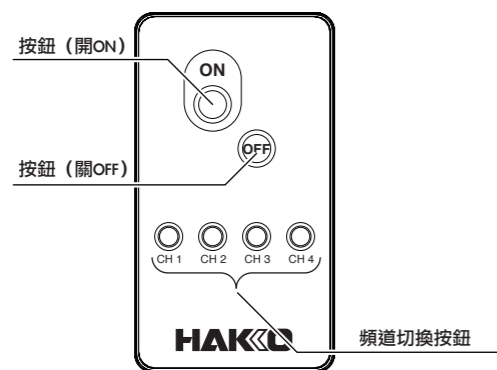
⚠ 注意
通過遙控器操作無法斷開HAKKO FA-431的電源。(僅風扇停止。)作業結束後請關閉(OFF) HAKKO FA-431本體的電源。

⚠ 注意
在使用前，請取下絕緣片。

4. 使用方法

● 遙控器操作

HAKKO FA-431可通過遙控器進行操作。



遙控器上設有如下操作按鈕。

● **按鈕 (開ON)**
使HAKKO FA-431的風扇動作。

● **按鈕 (關OFF)**
使HAKKO FA-431的風扇停止。

● **頻道切換按鈕(CH1~4)**
· 使HAKKO FA-431主機的頻道與遙控器為同一頻道。
· 同時按住頻道切換按鈕(從CH1~4中任意選擇一個)和按鈕 (關OFF) 2秒鐘以上，則遙控器自身的頻道會變成同時按下的頻道切換按鈕所對應的頻道。

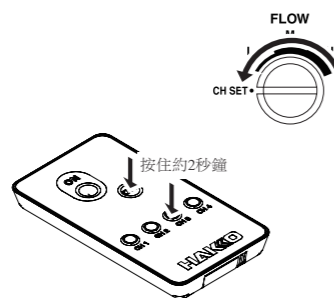
勝特力電材超市-龍山店 886-3-5773766
勝特力電材超市-光復店 886-3-5729570
勝特力电子(上海) 86-21-34970699
勝特力电子(深圳) 86-755-83298787
<http://www.100y.com.tw>

※當遙控器與HAKKO FA-431的頻道相同時，按下遙控器的按鈕 (開ON) 則吸煙器動作。
(初始設定為兩方都是CH1)

● 頻道的設定方法

例) 將頻道設定為3

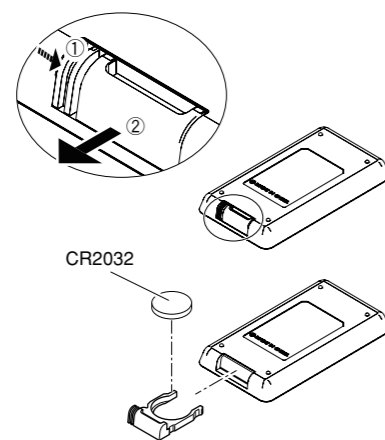
- 將HAKKO FA-431的切換開關調至“CH SET”。
- 按下遙控器的按鈕 (關OFF) 并同时按住CH3約2秒鐘。
- 頻道設定完成時，主機的LED閃爍2次，蜂鳴器響起並且次數與設定的頻道數字相同。



▲ 注意
未將主機一側調至“CH SET”就進行頻道設定操作時，僅對遙控器側的頻道進行切換。
此時遙控器不起作用，請再次重新進行頻道設定。

※有兩台以上HAKKO FA-431時，與遙控器頻道相同的吸煙器全部動作。
通過根據需要改變吸煙器側的頻道，則可按用途區分使用。

▲ 注意
遙控器完全不動作時，可能是遙控器電池 (CR2032) 電量耗盡。請更換電池。



5. 保養

為延長產品壽命以及增進可使用頻率，請定期實施保養作業。
產品耗損程度會因作業環境及焊接、熔化作業的質與量而異，請配合使用情況進行保養。

● 過濾器更換時間

注記：
更換過濾器 / 過濾片時，請在切斷風扇的狀態下。

6. 排除故障指南

● 電源開關打開後，機器無法操作。

檢查： 電源線插上了嗎？
動作： 請插上。
檢查： 主過濾器是否已正確安裝？
動作： 請在正確安裝完畢後，重新開啟電源。
檢查： 切換開關是否處於CH SET狀態？
動作： 請使用切換開關調節至適合作業環境的風量。

● 按下遙控器按鈕但是吸煙器不動作。

檢查： 切換開關是否處於CH SET狀態？
動作： 請使用切換開關調節至適合作業環境的風量。
檢查： 遙控器與HAKKO FA-431的頻道是否一致？
動作： 請設定為相同頻道。
檢查： 遙控器的電池是否有電？
動作： 請更換電池。

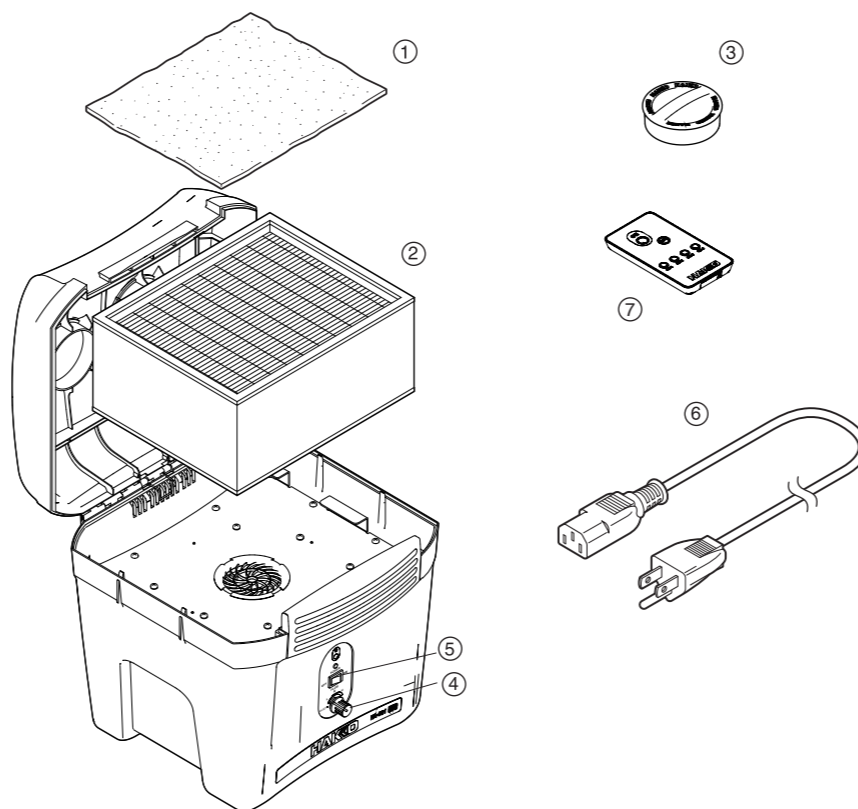
● 無法設定遙控器頻道。

檢查： 切換開關是否處於CH SET以外的狀態？
動作： 請將切換開關調至CH SET。
檢查： 遙控器的電池是否有電？
動作： 請更換電池。

※ 各言語 (日本語、英語、中国語、フランス語、ドイツ語、韓国語) の取扱説明書は以下のURL、HAKKO Document Portalからダウンロードしてご覧いただけます。
(商品によっては設定の無い言語がありますが、ご了承ください)
* 各言語(日語、英語、中文、法語、德語、韓語)的使用說明書可以通過以下網站的HAKKO Document Portal 下載參閱。
(有一部分的產品沒有設定外語對應,請見諒)
* Instruction manual in the language of Japanese, English, Chinese, French, German and Korean can be downloaded from the HAKKO Document Portal.
(Please note that some languages may not be available depending on the product.)

<https://doc.hakko.com>

7. 部件清單



7. 部件清單

● HAKKO FA-431

圖號	部件編號	部件名稱	規格
①	A5034	預過濾片	10枚
②	A5033	主過濾器	
③	B3619	圓蓋	
④	B1486	切換開關	
⑤	B2852	電源開關	
⑥	B2421	電源線三芯沒有插頭	220-240V
	B2422	電源線三芯英國標準插頭	印度
	B2424	電源線三芯歐洲式插頭	220V KTL, 230V CE
	B2425	電源線三芯英國標準插頭	230V CE, U.K
	B2426	電源線三芯澳洲式插頭	
	B2436	電源線三芯中國式插頭	中國
	B3508	電源線三芯美國式插頭 (B)	
	B3550	電源線三芯以色列式插頭	
⑦	B3616	電源線三芯BR插頭	
	B3641	電源線三芯美國式插頭 (U)	美國
	C5035	遙控器	

● 選購部件

圖號	部件編號	部件名稱	規格
①	C1571	導管組 / 方形吸頭	導管 (一支) / 連接管 (一個) / 方形吸頭 (一個) / 網套 (一個)
②	C1572	導管組 / 圓形吸頭	導管 (一支) / 連接管 (一個) / 圓形吸頭 (一個) / 網套 (一個)
③	B3642	導管	φ 55 mm
④	B3620	連接管	
⑤	B3621	連接管	3 英寸
⑥	B3622	方形吸頭	
⑦	B3623	圓形吸頭	
⑧	B2418	桌上型吸罩	
⑨	B3625	網套	5個
⑩	B2410	導管	3 英寸(φ 75 mm)
⑪	B2416	導管束帶	一套2 條
⑫	A5035	支持過濾片	5枚
⑬	A5036	支持過濾片 / 方形吸頭	20枚
⑭	A5037	支持過濾片 / 圓形吸頭	20枚
⑮	B5146	濾清器 / 方形吸頭	
⑯	B5147	濾清器 / 圓形吸頭	

