

## D4 超小型电感式接近传感器

系列：小型接近开关

外壳尺寸：D4\*25mm

外壳材质：不锈钢

安装方式：齐平安装

检测距离：0.8mm

工作电压：DC 10-30V

输出方式：NPN/PNP NO/NC

连接方式：2M PVC 线缆

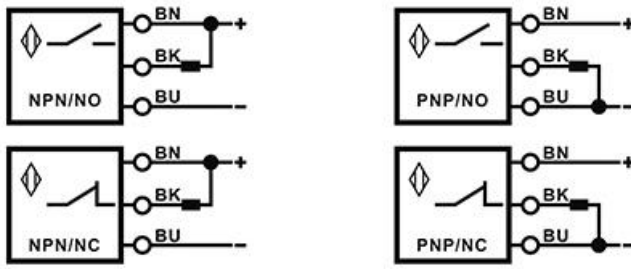


### 规格值

产品尺寸	D4* 25mm
安装方式	齐平
感应距离 (mm)	0.8mm
外壳材质	不锈钢
是否带 LED	●带 LED
工作电压	10-30VDC
连波	<10%
无负载电流	<10mA
最大负载电流	150mA
漏电流	<0.01mA
电压降	<1.5V
开关频率	2KHz
响应时间	0.1ms
开关迟滞	<15%(Sr)
重复精度	<5.0%(Sr)
保护等级	IP67
工作环境温度	-25°C...70°C
温度漂移	<10%(Sr)
短路保护	YES
过载电流保护点	260mA
EMC	RFI>3V/M / EFT>1KV / ESD>4KV(contact)
冲击/震动	IEC 60947-5-2,Part7.4.1 / IEC 60947-5-2,Part7.4.2
感应面材质	PA66
连接方式	D2.5 3*0.14 PVC 2M
DC 三线式 10-30V NPN 常开	E2E-CR8C1
DC 三线式 10-30V NPN 常闭	E2E-CR8C2
DC 三线式 10-30V PNP 常开	E2E-CR8B1
DC 三线式 10-30V PNP 常闭	E2E-CR8B2

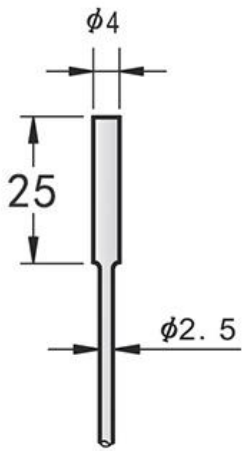
● 输出回路

● 直流3线



BN:棕色	BU:兰色	BK:黑色
-------	-------	-------

● 外形尺寸 (单位: mm)



# M30-55mm 圆柱标准型接近开关出线式

系列：M30 圆柱标准型接近开关

外壳尺寸：M30\*1.5\*55mm

外壳材质：铜镀镍

安装方式：齐平/非齐平

检测距离：10mm/15mm

工作电压：DC 10-30V

输出方式：NPN/PNP NO/NC

防护等级：IP67

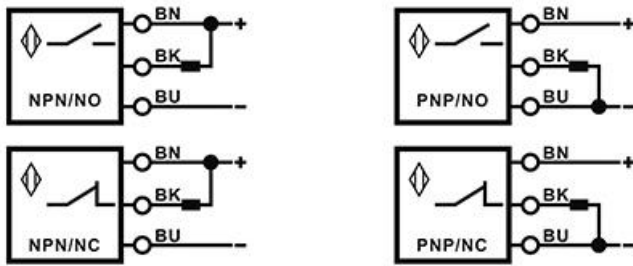


## 规格值

产品尺寸	M30* 55mm	
安装方式	齐平	非齐平
感应距离 (mm)	10mm	15mm
外壳材质	铜镀镍	
是否带 LED	●带 LED	
工作电压	10-30VDC	
连波	<10%	
无负载电流	<10mA	
最大负载电流	150mA	
漏电流	<0.01mA	
电压降	<1.5V	
开关频率	300Hz	150Hz
响应时间	0.5ms	0.5ms
开关迟滞	<15%(Sr)	
重复精度	<3.0%(Sr)	
保护等级	IP67	
工作环境温度	-25°C- +70°C	
温度漂移	<10%(Sr)	
短路保护	YES	
过载电流保护点	180mA	
EMC	RFI>3V/M / EFT>1KV / ESD>4KV(contact)	
冲击/震动	IEC 60947-5-2,Part7.4.1 / IEC 60947-5-2,Part7.4.2	
感应面材质	PBT	
连接方式	D5 3*0.34 PVC 2M	
DC 三线式 10-30V NPN 常开	E2E-X10E1	E2E-X18ME1
DC 三线式 10-30V NPN 常闭	E2E-X10E2	E2E-X18ME2
DC 三线式 10-30V PNP 常开	E2E-X10F1	E2E-X18MF1
DC 三线式 10-30V PNP 常闭	E2E-X10F2	E2E-X18MF2

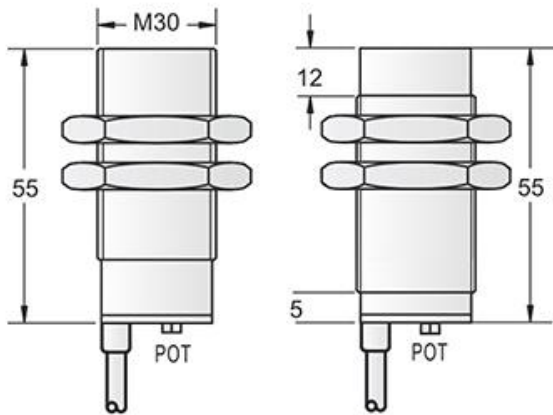
● 输出回路

● 直流3线



BN:棕色	BU:兰色	BK:黑色
-------	-------	-------

● 外形尺寸 (单位: mm)



# M18-55mm 圆柱标准型接近开关出线式

系列：M18 圆柱标准型接近开关

外壳尺寸：M18\*1\*55mm

外壳材质：铜镀镍

安装方式：齐平/非齐平

检测距离：5mm/8mm

工作电压：DC 10-30V

输出方式：NPN/PNP NO/NC

防护等级：IP67

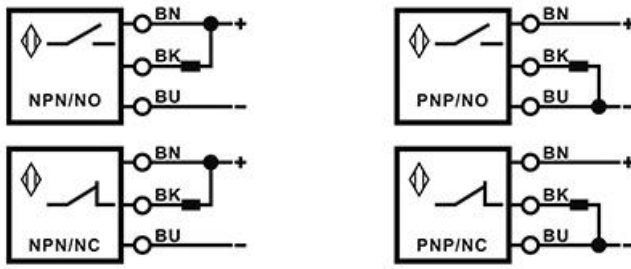


## 规格值

产品尺寸	M18* 55mm	
安装方式	齐平	非齐平
感应距离 (mm)	5mm	8mm
外壳材质	铜镀镍	
是否带 LED	●带 LED	
工作电压	10-30VDC	
连波	<10%	
无负载电流	<10mA	
最大负载电流	150mA	
漏电流	<0.01mA	
电压降	<1.5V	
开关频率	1KHz	500Hz
响应时间	0.5ms	0.5ms
开关迟滞	<15%(Sr)	
重复精度	<3.0%(Sr)	
保护等级	IP67	
工作环境温度	-25°C- +70°C	
温度漂移	<10%(Sr)	
短路保护	YES	
过载电流保护点	180mA	
EMC	RFI>3V/M / EFT>1KV / ESD>4KV(contact)	
冲击/震动	IEC 60947-5-2,Part7.4.1 / IEC 60947-5-2,Part7.4.2	
感应面材质	PBT	
连接方式	D5 3*0.34 PVC 2M	
DC 三线式 10-30V NPN 常开	E2E-X5E1	E2E-X10ME1
DC 三线式 10-30V NPN 常闭	E2E-X5E2	E2E-X10ME2
DC 三线式 10-30V PNP 常开	E2E-X5F1	E2E-X10MF1
DC 三线式 10-30V PNP 常闭	E2E-X5F2	E2E-X10MF2

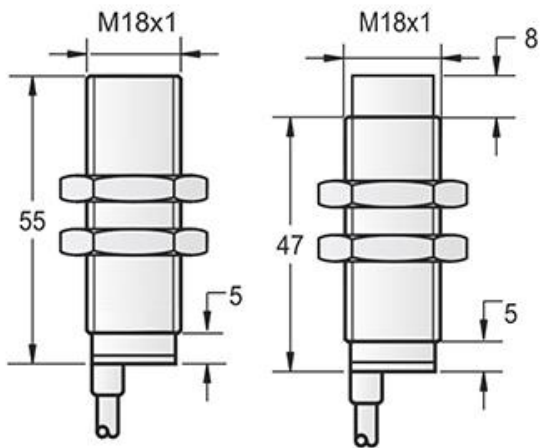
● 输出回路

● 直流3线



BN:棕色	BU:兰色	BK:黑色
-------	-------	-------

● 外形尺寸 (单位: mm)



# M5 超小型电感式接近开关

系列：小型接近开关

外壳尺寸：M5\*0.5\*25mm

外壳材质：不锈钢

安装方式：齐平安装

检测距离：1.0mm

工作电压：DC 10-30V

输出方式：NPN/PNP NO/NC

连接方式：2M PVC 线缆

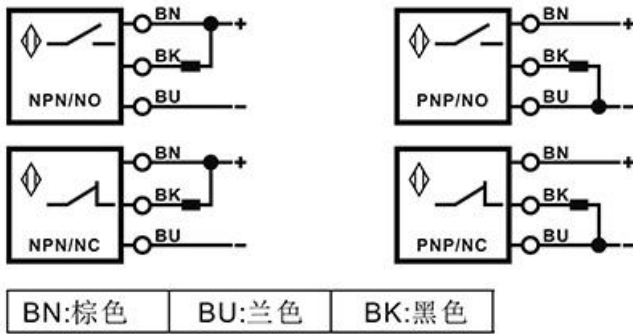


## ● 规格值

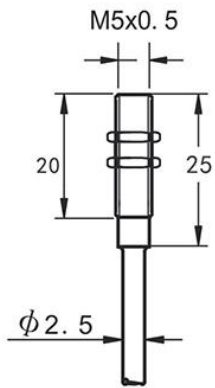
产品尺寸	M5* 25mm
安装方式	齐平
感应距离 (mm)	1.0mm
外壳材质	不锈钢
是否带 LED	●带 LED
工作电压	10-30VDC
连波	<10%
无负载电流	<10mA
最大负载电流	150mA
漏电流	<0.01mA
电压降	<1.5V
开关频率	2KHz
响应时间	0.1ms
开关迟滞	<15%(Sr)
重复精度	<5.0%(Sr)
保护等级	IP67
工作环境温度	-25°C...70°C
温度漂移	<10%(Sr)
短路保护	YES
过载电流保护点	260mA
EMC	RFI>3V/M / EFT>1KV / ESD>4KV(contact)
冲击/震动	IEC 60947-5-2,Part7.4.1 / IEC 60947-5-2,Part7.4.2
感应面材质	PA66
连接方式	D2.5 3*0.14 PVC 2M
DC 三线式 10-30V NPN 常开	E2E-X1C1
DC 三线式 10-30V NPN 常闭	E2E-X2C2
DC 三线式 10-30V PNP 常开	E2E-X1B1
DC 三线式 10-30V PNP 常闭	E2E-X2B2

● 输出回路

● 直流3线



● 外形尺寸 (单位: mm)



## D5.4 超小型电感式接近开关

系列：小型接近开关

外壳尺寸：D5.4\*25mm

外壳材质：不锈钢

安装方式：齐平安装

检测距离：1mm

工作电压：DC 10-30V

输出方式：NPN/PNP NO/NC

连接方式：2M PVC 线缆

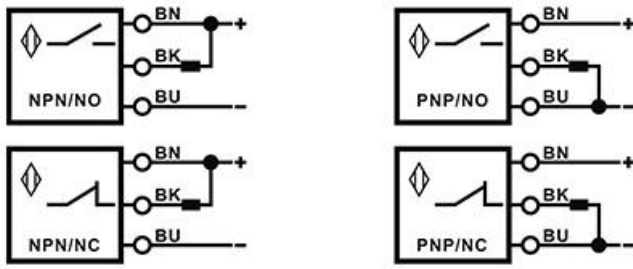


### 规格值

产品尺寸	M5* 25mm
安装方式	齐平
感应距离 (mm)	1.0mm
外壳材质	不锈钢
是否带 LED	●带 LED
工作电压	10-30VDC
连波	<10%
无负载电流	<10mA
最大负载电流	150mA
漏电流	<0.01mA
电压降	<1.5V
开关频率	2KHz
响应时间	0.1ms
开关迟滞	<15%(Sr)
重复精度	<5.0%(Sr)
保护等级	IP67
工作环境温度	-25°C...70°C
温度漂移	<10%(Sr)
短路保护	YES
过载电流保护点	260mA
EMC	RFI>3V/M / EFT>1KV / ESD>4KV(contact)
冲击/震动	IEC 60947-5-2,Part7.4.1 / IEC 60947-5-2,Part7.4.2
感应面材质	PA66
连接方式	D2.5 3*0.14 PVC 2M
DC 三线式 10-30V NPN 常开	E2E-C1C1
DC 三线式 10-30V NPN 常闭	E2E-C1C2
DC 三线式 10-30V PNP 常开	E2E-C1B1
DC 三线式 10-30V PNP 常闭	E2E-C1B2

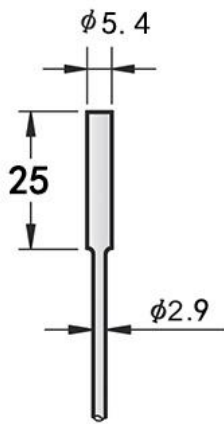
● 输出回路

● 直流3线



BN:棕色	BU:兰色	BK:黑色
-------	-------	-------

● 外形尺寸 (单位: mm)



# M12-50mm 圆柱标准型接近开关出线式

系列：M12 圆柱标准型接近开关

管件尺寸：M12\*1\*50mm

外壳材质：铜镀镍

安装方式：齐平/非齐平

检测距离：2mm/4mm

工作电压：DC 10-30V

输出方式：NPN/PNP NO/NC

防护等级：IP67

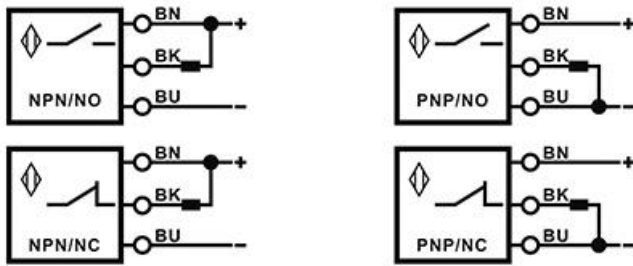


## 规格值

产品尺寸	M12* 50mm	
安装方式	齐平	非齐平
感应距离 (mm)	2mm	4mm
外壳材质	铜镀镍	
是否带 LED	●带 LED	
工作电压	10-30VDC	
连波	<10%	
无负载电流	<10mA	
最大负载电流	150mA	
漏电流	<0.01mA	
电压降	<1.5V	
开关频率	2KHz	1KHz
响应时间	0.1ms	0.2ms
开关迟滞	<15%(Sr)	
重复精度	<3.0%(Sr)	
保护等级	IP67	
工作环境温度	-25°C- +70°C	
温度漂移	<10%(Sr)	
短路保护	YES	
过载电流保护点	180mA	
EMC	RFI>3V/M / EFT>1KV / ESD>4KV(contact)	
冲击/震动	IEC 60947-5-2,Part7.4.1 / IEC 60947-5-2,Part7.4.2	
感应面材质	PBT	
连接方式	D4 3*0.15 PVC 2M	
DC 三线式 10-30V NPN 常开	E2E-X2E1	E2E-X5ME1
DC 三线式 10-30V NPN 常闭	E2E-X2E2	E2E-X5ME2
DC 三线式 10-30V PNP 常开	E2E-X2F1	E2E-X5MF1
DC 三线式 10-30V PNP 常闭	E2E-X2F2	E2E-X5MF2

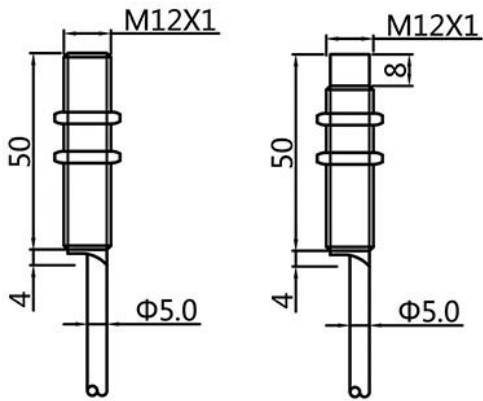
● 输出回路

● 直流3线



BN:棕色	BU:兰色	BK:黑色
-------	-------	-------

● 外形尺寸 (单位: mm)



# M8-45mm 圆柱标准型接近开关出线式

系列：M8 圆柱标准型接近开关

外壳尺寸：M8\*1\*45mm

外壳材质：铜镀镍

安装方式：齐平/非齐平

检测距离：1.5mm/2mm

工作电压：DC 10-30V

输出方式：NPN/PNP NO/NC

防护等级：IP67

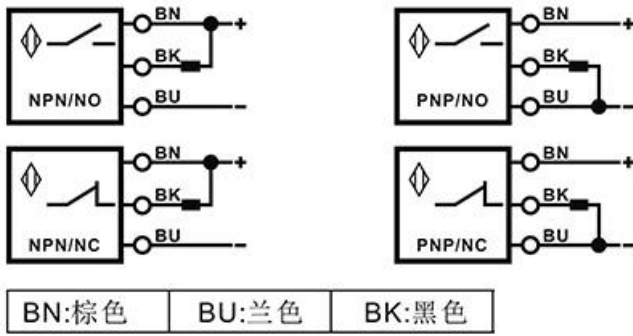


## 规格值

产品尺寸	M8* 45mm	
安装方式	齐平	非齐平
感应距离 (mm)	1mm	2mm
外壳材质	铜镀镍	
是否带 LED	●带 LED	
工作电压	10-30VDC	
连波	<10%	
无负载电流	<10mA	
最大负载电流	150mA	
漏电流	<0.01mA	
电压降	<1.5V	
开关频率	2KHz	2KHz
响应时间	0.1ms	0.1ms
开关迟滞	<15%(Sr)	
重复精度	<3.0%(Sr)	
保护等级	IP67	
工作环境温度	-25°C- +70°C	
温度漂移	<10%(Sr)	
短路保护	YES	
过载电流保护点	180mA	
EMC	RFI>3V/M / EFT>1KV / ESD>4KV(contact)	
冲击/震动	IEC 60947-5-2,Part7.4.1 / IEC 60947-5-2,Part7.4.2	
感应面材质	PBT	
连接方式	D3 3*0.15 PVC 2M	
DC 三线式 10-30V NPN 常开	E2E-X1R5E1	E2E-X2ME1
DC 三线式 10-30V NPN 常闭	E2E-X1R5E2	E2E-X2ME2
DC 三线式 10-30V PNP 常开	E2E-X1R5F1	E2E-X2MF1
DC 三线式 10-30V PNP 常闭	E2E-X1R5F2	E2E-X2MF2

● 输出回路

● 直流3线



● 外形尺寸 (单位: mm)

