

MED-O₂-LA 氧气传感器

产品描述

MED-O₂-LA 氧气传感器是原电池型电化学传感器，氧气在工作电极上发生还原反应和阳极材料发生氧化反应并释放电荷形成电流，产生的电流大小与氧气的分压成正比并遵循法拉第定律，通过测试电流的大小即可判定氧气分压的大小。



传感器特点

低功耗、高精度、线性范围宽、优异的重复性和稳定性

主要应用

适用于制氧机控制装置和医疗行业中呼吸、麻醉等医疗设备中的氧气监测

技术指标

表 1

项目	参数
检测气体	氧气 (O ₂)
量程	0 -100% O ₂
灵敏度	8-15mV (空气中)
响应时间 (T ₉₀)	<15s
重复性	<2% 输出值
输出线性度	全量程线性
接口	P/N 5520257-2
温度范围	-20℃~50℃
湿度范围	0%~99% RH 无凝结
压力范围	0.5 Bar - 2.0 Bar
使用寿命	1.5x10 ⁶ %O ₂ 小时 (20℃) 0.8x10 ⁶ %O ₂ 小时 (40℃)

勝特力材料 886-3-5753170
 勝特力电子(上海) 86-21-34970699
 勝特力电子(深圳) 86-755-83298787
[Http://www.100y.com.tw](http://www.100y.com.tw)

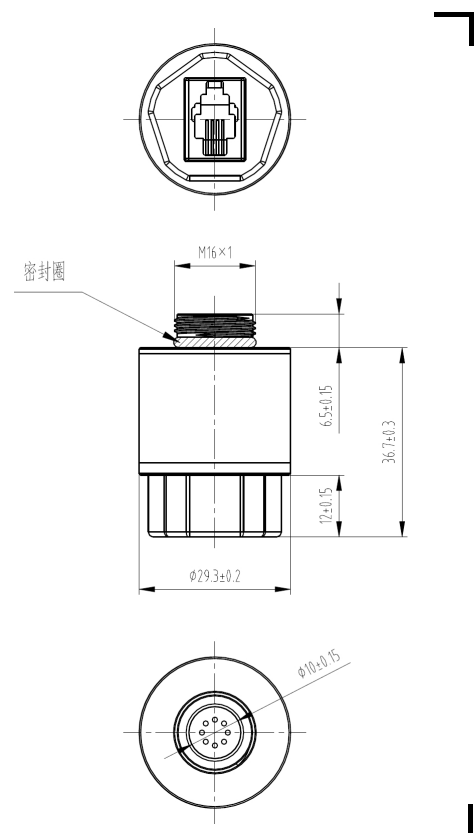


图 1: 传感器结构图

基本电路

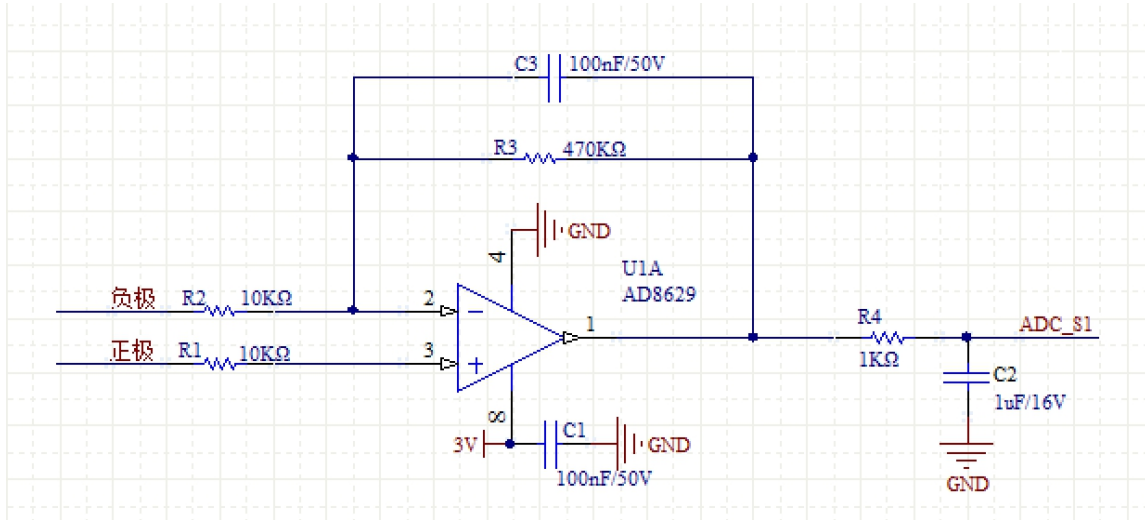


图 2 : MED-O₂-LA 测试电路

胜特力材料 886-3-5753170
胜特力电子(上海) 86-21-34970699
胜特力电子(深圳) 86-755-83298787
[Http://www.100y.com.tw](http://www.100y.com.tw)

引脚定义

引脚名称	引脚说明
Pin1	负极引脚
Pin2	无连接
Pin3	正极引脚
Pin4	无连接

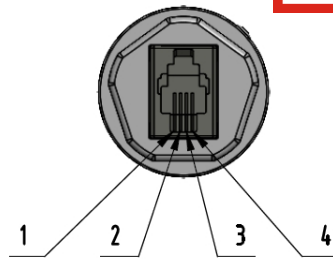


图 3 引脚定义图

适配器

MED-O₂-LA 提供一个适配器，可以安装至传感器螺纹上使气体直接进入传感器内部进行反应。

具体结构和尺寸如下：

