

汎用直流電流センサ・貫通型

中型・大型のパネル取付用 / +8V ~ +16V 電源対応



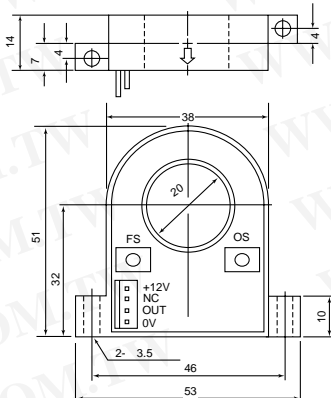
型式 HCS-ASシリーズ

〔特長〕

- センサ・アンプ一体構造で高信頼性。
- 絶縁計測で電力損失がない。
- 12Vバッテリー電源用で8~16Vの電圧変動があっても安定に動作。
- DC~20KHz帯の高周波まで連続計測が可能。
- 過電流でも破壊することがない。
- 3 μ S以内の高速応答性。 ● 優れた直線性。
 (ただし、連続での使用は、定格電流を越えないこと)

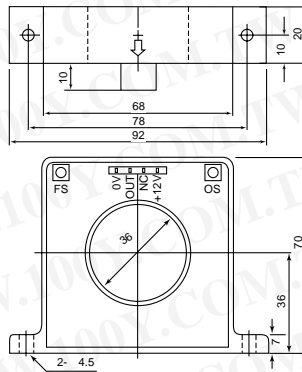
〔外形図〕

HCS-20-AS Series



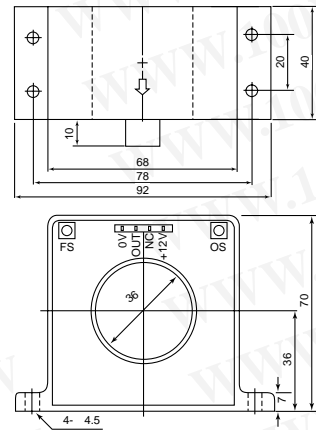
外形図-1

HCS-36-200-AS
 HCS-36-500-AS
 HCS-36-1000-AS



外形図-2

HCS-36-2000-AS



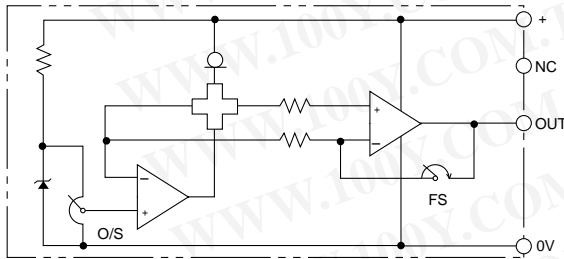
〔仕様〕 型式例 (定格電流50A) HCS-20-50-AS

型式	外形図 - 1	HCS-20- (定格電流) -AS					
	外形図 - 2	HCS-36-定格電流-AS					
定格電流		$\pm 50A$	$\pm 100A$	$\pm 150A$	$\pm 200A$	$\pm 500A$	$\pm 2000A$
出力電圧		2.5VDC \pm 2V (無負荷時2.5Vを中心に \pm 2Vの出力幅) (推奨負荷抵抗 10k)					
ヒステリシス (FS 0)		$\pm 15mV$ 以内					
残留電圧		2.5V \pm 20mV以内 (無負荷)					
ノイズレベル		$\pm 10mVp-p$ 以内 (無負荷)					
直線性		$\pm 1\%$ FS以内					
応答性		3 μ S以下 (di/dt = FS / 2 μ sec時)					
出力電圧温度係数		$\pm 0.05\%$ /				$\pm 0.02\%$ /	
制御電源		+8V ~ 16V単電源 (25mA TYP)					
絶縁抵抗		DC500V / 500M 以上 (貫通穴内側 ~ 端子一括間)					
耐電圧		AC2500V / 1min (貫通穴内側 ~ 端子一括間)					
使用条件		-20 ~ +75、85%RH以下・結露のないこと					
保存条件		-30 ~ +90、85%RH以下・結露のないこと					
調整機能		FS : 最大出力調整、OS : 無負荷時の2.5V調整 (出荷時調整済)					

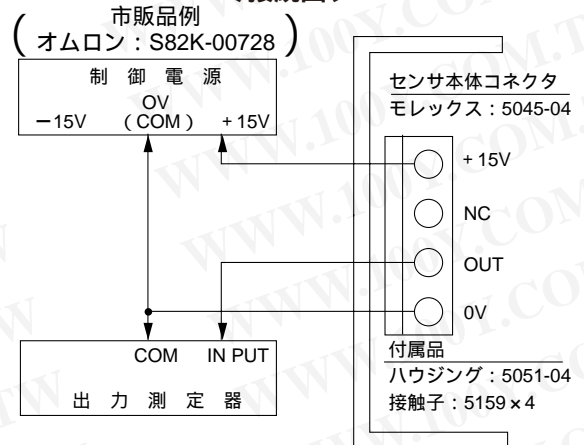
〔注意事項〕 ● コアのヒステリシスで、大幅な過電流後はその量に比例した0点変動が発生します
 ● 出力は各種変動要因を含むので実用範囲は定格の5%以上の領域をお奨めします

HCS-ASシリーズ代表特性 (HCS-20-50-AS)

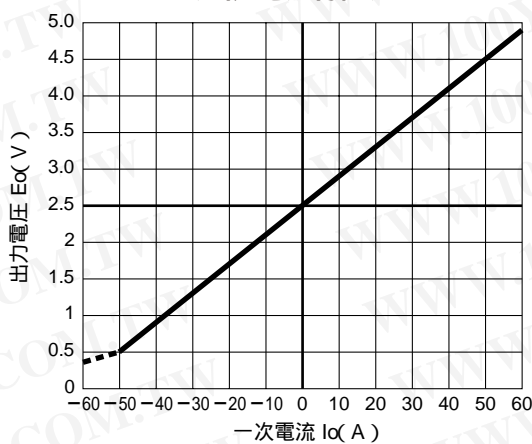
〔制御ブロック図〕



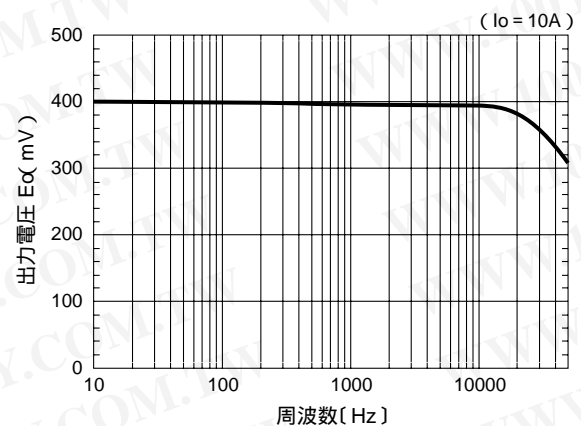
〔接続図〕



〔出力電圧特性〕

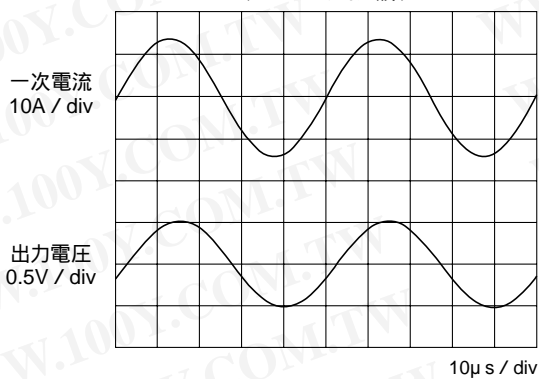


〔周波数特性〕



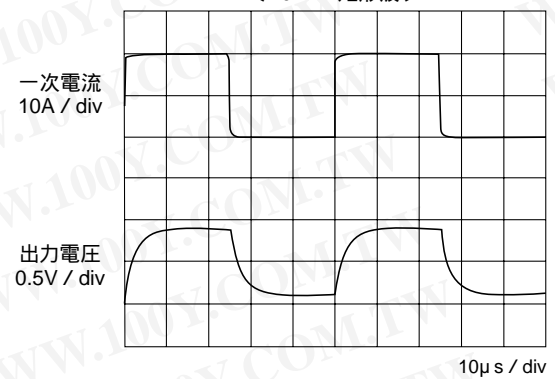
〔出力波形〕 - 1

〔20KHz サイン波〕



〔出力波形〕 - 2

〔20KHz 矩形波〕



●高周波・大電流の用途では、コアロスによる過熱の可能性が有ります。お問合せ確認をしてください。