

分割・クランプ型センサ

CTL-CLシリーズ(基本型)

電力計測システム向・電線クランプ型交流電流センサ

交流電流センサ

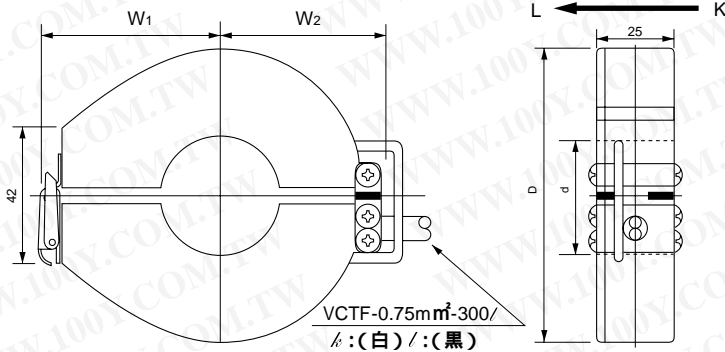


型式 CTL-24CL、36CL、60CL、100CL

【特長】

- 計器用CT(1A、5A出力)と基本特性互換。
- 分割構造で電線にワンタッチクランプにより取付可能。
- 1:100以上のレンジで実用でき、貫通電線の位置誤差が無い。
- 40Hz~20KHzの周波数帯をカバーし、高調波対応も可能。
- 適用電線径 24~100・100A~1000Aの電流対応。
- 活線取付、CT二次側開放でも安全な出力クランプ素子を内蔵。
- 面对向式カットコアのスプリング圧接方式のため、取付信頼性が高い。

【外形寸法図】



【枠番別寸法表】

枠番	寸法 (mm)			
	d	D	W ₁	W ₂
CTL-24CL	24	70	43	41
CTL-36CL	36	90	53	51
CTL-60CL	60	115	65	62
CTL-100CL	100	155	86	83

【仕様】

形 式	CTL-24CL-100A / 1A-C2	CTL-24CL-200A / 1A-C2	CTL-36CL-500A / 5A-C3	CTL-60CL-800A / 5A-C3	CTL-100CL-1000A / 5A-C3
定格1次電流: I _n	100A	200A	500A	800A	1000A
定格2次電流: I _s	1A		5A		
定格周波数	50Hz / 60Hz				
過電流耐量	1.2I _n / 連続、40I _n / 1.0sec				
比 誤 差	±1% / I _n 、±1.5% / 0.2I _n				
位 相 差	±80分 / I _n 、±120分 / 0.2I _n				
定 格 負 荷	0.5VA (負荷抵抗0.5 以下)		2.5VA (負荷抵抗0.1 以下)		
出力クランプ電圧	±1.4Vp. ダイオードクランプ内蔵		±6.5Vp. トライアッククランプ内蔵		
確 度 階 級	JIS-1.0級				
絶 縁 抵 抗	DC500V / 100M 以上 (コア~出力端子間)				
耐 電 圧	AC2000V / 1min (コア~出力端子間)				
出 力 リ ー ド 線	VCTF-0.75mm ² -2C-300mm				
重 量	230g	230g	350g	500g	950g
使 用 条 件	-20~60、80%RH以下・結露のないこと 盤内組込用、取付方向フリー				

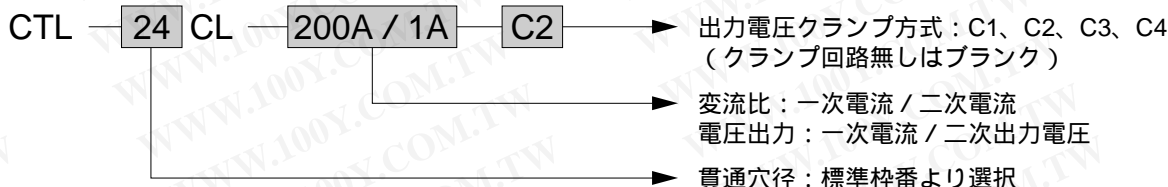
【使用上のポイント】

固定法は貫通線とケース片側を結束バンドで締結すること。
 接着剤付不燃スポンジテープ(オプション)を貫通線に巻き共締め固定も可能。
 CT二次側負荷抵抗は、小さい値ほど良好な特性が得られます。

電線クランプ型交流電流センサ応用編・イージーオーダー方式

〔型式表記法と機能説明〕

基本型の標準部材を使用し、一次電流3000A以下、二次電流5A以下のものであれば、下表に示す範囲で特性は基本型とほぼ同等な任意の仕様に対応することができます。枠番毎の寸法は基本型と共通です。



〔適用枠番と対応定格電流範囲〕

標準枠番	CTL-24CL	CTL-36CL	CTL-60CL	CTL-100CL	出力開放保護用の電圧クランプ推奨値 (オプション)
CTの出力仕様例	内径： 24 外径： 70	内径： 36 外径： 90	内径： 60 外径： 115	内径： 100 外径： 155	
5 A 出力	500A	500 ~ 1000A	500 ~ 2000A	500 ~ 3000A	C3：±6.5Vトライアック
1 A 出力	100 ~ 250A	100 ~ 500A	100 ~ 1000A	100 ~ 2000A	C2：±1.4Vダイオード
0.5 A 出力	50 ~ 250A	50 ~ 500A	50 ~ 1000A	50 ~ 2000A	C1：±2.8Vダイオード
0.2 A 出力	20 ~ 250A	20 ~ 500A	20 ~ 1000A	20 ~ 1000A	C1：±2.8Vダイオード
0.1 A 出力	10 ~ 250A	10 ~ 500A	10 ~ 500A	10 ~ 500A	C4：±6.5Vバリスタ

〔定格電流設定上の制約条件〕

- 定格電流上限：各枠番毎の巻線スペースで許容される二次巻線最大 (AT)。但し、変流比1：5000以下。
- 定格電流下限：最小変流比は原則1：100以上。
- 出力開放保護素子入りの場合は、実用する出力電圧のピーク値がクランプ電圧を超えないこと。

〔出力仕様と推奨使用条件〕

CTの出力仕様	推奨使用条件
5 A 出力	5A出力の計器用CT互換用。許容定格負担2.5VA (負荷抵抗0.1) / JIS確度階級：1.0級
1 A 出力	1A出力の計器用CT互換用。許容定格負担0.5VA (負荷抵抗0.5) / JIS確度階級：1.0級
0.5 A 出力以下	電子回路直接インターフェース用。高変流比・小出力電流ほどCT二次側の負担が軽くなり、良好な特性が得られます。負荷抵抗の小型化、低損失化も図れます。
高変流比・大出力	CT二次側の長距離配線用。変流比を大きくすることで、許容負担を大きく取ることができます。(例) 1000A / 0.5A (1：2000)、許容負担10VA、負荷抵抗5配線抵抗8 (0.75mm ² × 320m)、出力電圧2.5V
高変流比・高感度	漏電電流検出用。1：3000以上の高変流比とすることで10mA級から動作する高感度CTとなります。(例) 一次電流10mA ~ 5A、変流比1：3000、負荷抵抗330出力電圧1mV ~ 500mV

〔その他の特殊対応例〕

- 大口径・分割電流センサ：貫通穴径 260程度までは対応可能。
- 耐水型・分割電流センサ：耐食素材、特殊封止法により、水没仕様への対応も可能。
- 出力リード線のカスタム化：指定の電線長。端末処理、端子取付等の対応も可能。