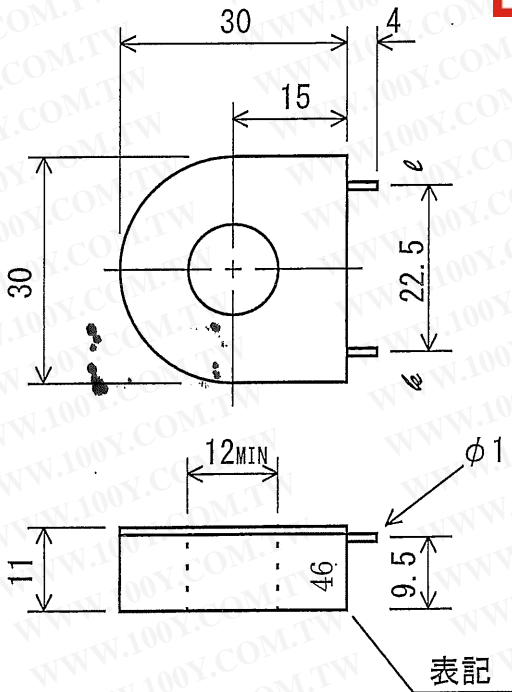


勝特力材料 886-3-5753170
 勝特力电子(上海) 86-21-34970699
 勝特力电子(深圳) 86-755-83298787
[Http://www.100y.com.tw](http://www.100y.com.tw)

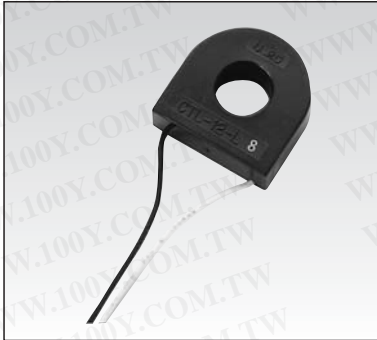


SYN	DATE	改正内容または設変NO. REVISION		SIG	尺度SCALE	材質	名称
					1/1		外形寸法図
DESIGNED	DRAWN	CHECKED	APPROVED		第三角法 3RD ANGLE PROJECTION	外装 処理	型番
U-RD 16.6.29 村上	U-RD 16.6.29 金子	U-RD 16.6.29 村上	U-RD 16.6.29 村上				CTL-12L-8P
株式会社 ユー・アール・ディー				SHEET NO.	使用型式	DWG NO.	
U.RD				3/4		SP-2657-1	

一般計測用 CTL 汎用シリーズ

出力リード線タイプのφ12穴・小型化交流電流センサ

交流電流センサ

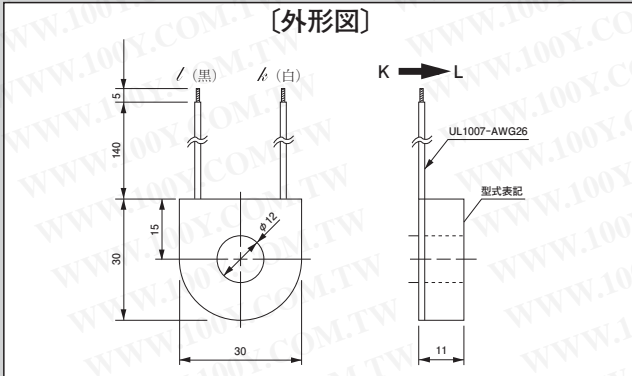


型式 CTL-12L-8

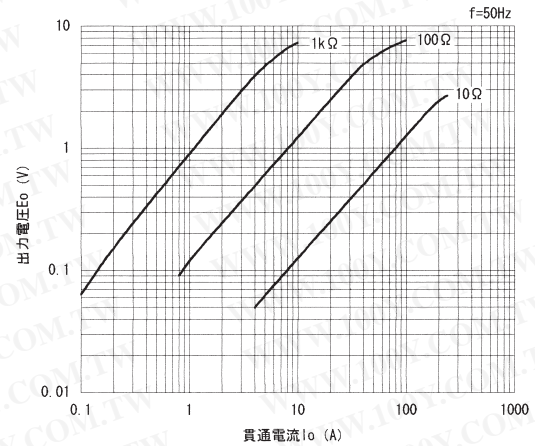
〔特長〕

- 汎用・標準品の小型電流センサ (CTL-6P・-6S) と巻線数 (800ターン) 共通で適用電流を120Aまで拡大した電気仕様共通の上位機種です。
- 貫通穴φ12を確保しながら、外形・重量をスリム化した小型化設計。
- 出力リード線タイプで、任意のコネクタまたはケーブル延長接続が容易です。
- PC板取付用ピン端子構造も、OEM扱いで対応可能です。

〔外形図〕



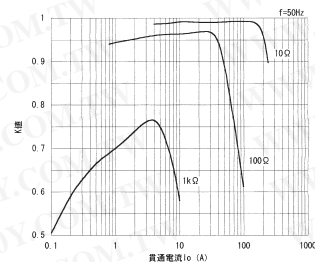
〔出力電圧特性〕



〔仕様〕

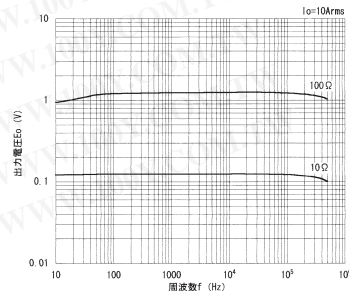
型式	CTL-12L-8
適用電流	0.1 ~ 120Arms (50 / 60Hz)、 $R_L \leq 10\Omega$
最大許容電流	180Arms連続
飽和限界電流	240Arms (50 / 60Hz)、 $R_L \leq 1\Omega$
出力特性	出力電圧特性図参照
直線性	結合係数 (K) 特性図参照 (リアセンサとしての利用は (K) 特性がフラットな領域を使用してください。)
二次巻数 (n)	800ターン
二次巻線抵抗	18Ω (参考値)
耐電圧	AC2000V、1分間 (貫通穴-出力端子間)
絶縁抵抗	DC500V、100MΩ以上 (貫通穴-出力端子間)
使用条件	-20°C ~ +75°C
保存条件	-30°C ~ +90°C
構造	PBT樹脂ケース
出力リード線	UL1007ビニール電線 (AWG26×140ℓ)
重量	約20g

〔結合係数 (K) 特性〕



(負荷抵抗と貫通電流から (K) を読み取り出力電圧が計算できます。)
 $E_o = K \cdot I_o \cdot R_L / n$ (Vrms)

〔周波数特性〕



- 備考 (1) 出力電圧は、貫通電流 / 負荷抵抗 / 結合係数 (K) 等のパラメーターにより変化します。各特性図をよく吟味して使用条件を設定してください。
- (2) 結合係数 (K) 値が 0.9 以下での使用は製品個体差が出やすい領域となるため、十分なマージンを持ってご使用ください。
- (3) 通電中の二次側開放は高電圧が発生する場合があります。危険ですし、故障の原因になります。
- (4) 電力計測をお考えの場合は、必ず弊社技術相談窓口へ直接ご相談ください。