

一般測量用汎用型CTL系列

大口徑、PVC電線輸出型的中型 交流電流感應器

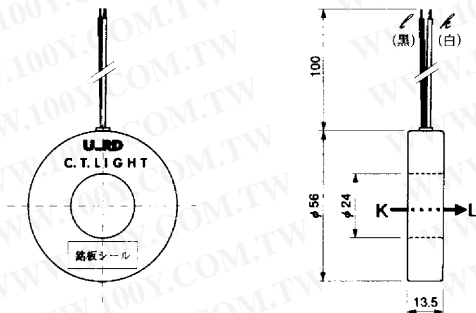


型式 CTL-24-TE

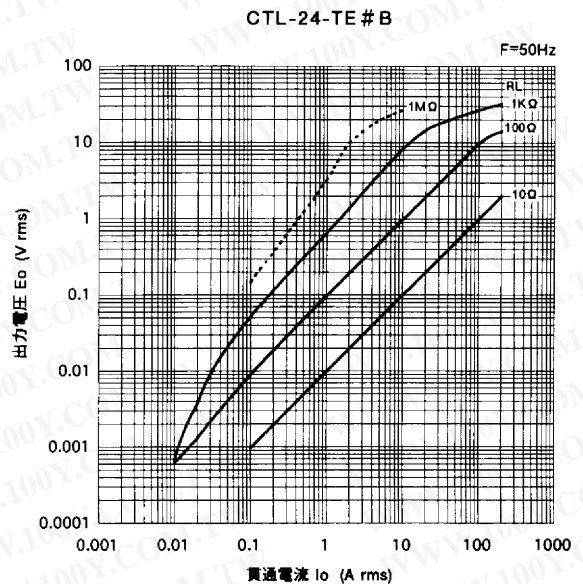
【特點】

- 貫穿孔徑φ24的大口徑，中型電流感應器的標準品。
- 外觀直徑φ56，最大之適用電流200A。
- 1000:1的高電流變換比值，二次側電流小，可以直接配合電子回路的介面。
- 輸出之線材為0.3mm² x 100mm的PVC乙炔絕緣電線。
- 欲安裝於基座時，可以另外購買固定架HLD-24。

〔外形圖〕



〔出力電圧特性〕



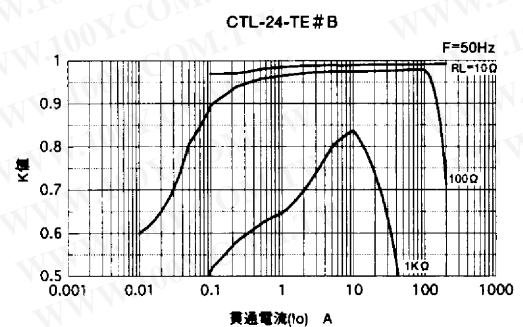
【規格】

型號	CTL-24-TE
額定電流	0.1 ~ 200Arms (50/60Hz)
最大容許電流	320Arms 連續
最大不失真輸出電壓	9.5Vrms (失真率3%以下)
輸出特性	參考輸出電壓特性圖
線性度	參考結合係數 (K) 特性圖 (當作線性感應器使用時，請採用K特性圖的平滑段部分。)
二次繞線 (n)	1000±2圈
二次繞線阻抗	19±2 (參考值)
耐電壓	AC2000V, 1分鐘 (貫穿孔 - 輸出端子間)
絕緣阻抗	DC500V, 100M 以上 (貫穿孔 - 輸出端子間)
使用溫度	-20 ~ +75
保存溫度	-30 ~ +90
構造	PC外殼, epoxy封裝
耐燃性等級	UL94-V-2
輸出端子	0.5mm ² x 100mm (PVC乙炔絕緣電線)
重量	50g
耐振性	50Hz 10G

備註：

- (1) 輸出電壓會隨著貫通電流 / 負載電阻 / 結合係數 (K) 等參數而改變。請仔細參考各特性圖，再擬定使用條件。
- (2) 特性圖中的虛線部分，會因材料特性的變化，而發生個別產品的差異性。所以，請儘量在額定電流範圍內使用。

〔結合係數 (K) 特性〕



依據使用之用途，利用插值法從特性圖上讀取負載電阻及貫通電流的相對應結合係數 "K" 值，可以計算輸出電壓的大小。

$$E_o = K I_o R_L / n \text{ (Vrms)}$$