

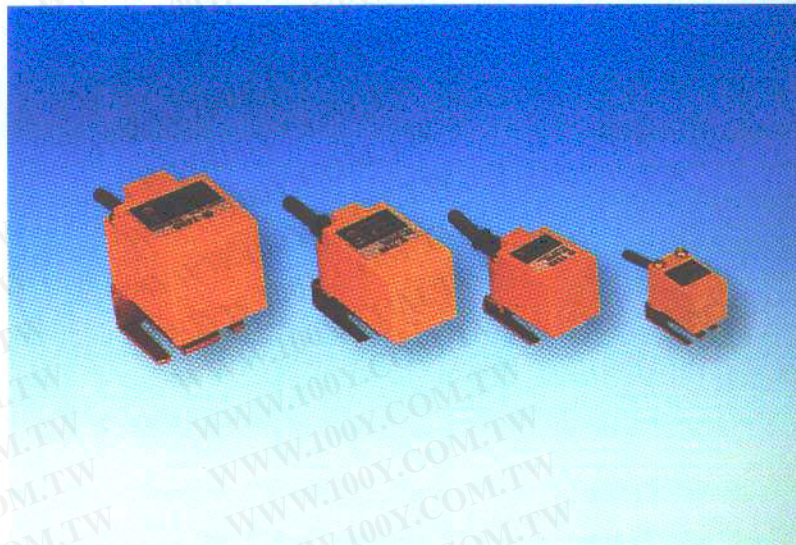
角柱型近接開關 SQUARE TYPE PROXIMITY SWITCH

■ 特 徵

- 價格經濟。
- 廣闊之動作電壓。
3 線10-30VDC 和 2 線90-250VAC。
- 具動作指示燈。
- 可直接驅動150mA之負載。
- 直流型具逆極性之保護。
- 直流型S5, S10, S20具短路及過載保護。
- 出力電壓降最低。
- AC型為零點導通, SCR輸出, 動作穩定。

■ FEATURES

- Economic price.
- Wide operating voltage range :
3 wire 10-30VDC and 2 wire 90-250 VAC.
- With operating indicator LED.
- May drive 150 mA loads directly.
- DC type with reverse-polarity proof.
- DC S5, S10, S20 type with short circuit and over load proof.
- The lowest residual voltage.
- AC types are O-cross SCR output, operating stable.



勝特力材料 886-3-5753170
 勝特力电子(上海) 86-21-34970699
 勝特力电子(深圳) 86-755-83298787
[Http://www.100y.com.tw](http://www.100y.com.tw)

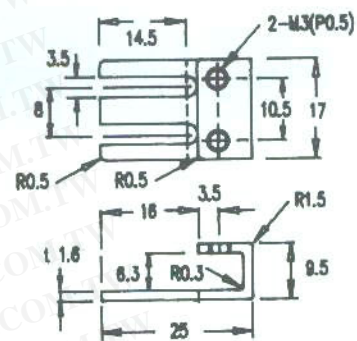
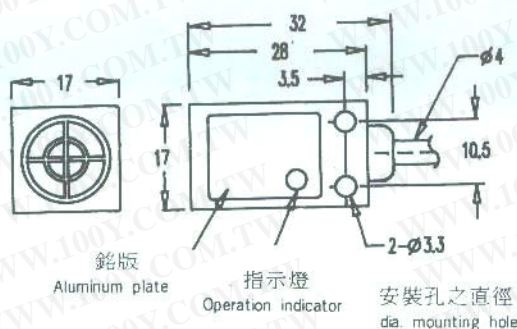
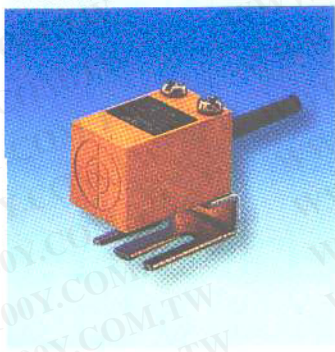
■ 型式/規格 TYPE/SPECIFICATIONS

項目 Item		直 流 型 DC TYPE				交 流 型 AC TYPE			
型式 TYPE	常開	NPN	TP-SM5N1	TP-S5N1	TP-S10N1	TP-S20N1	TP-S5A1	TP-S10A1	TP-S20A1
	NO	PNP	TP-SM5P1	TP-S5P1	TP-S10P1	TP-S20P1	(SCR)	(SCR)	(SCR)
	常閉	NPN	TP-SM5N2	TP-S5N2	TP-S10N2	TP-S20N2	TP-S5A2	TP-S10A2	TP-S20A2
	NC	PNP	TP-SM5P2	TP-S5P2	TP-S10P2	TP-S20P2	(SCR)	(SCR)	(SCR)
檢出距離	Detecting distance		5 mm	7 mm	10 mm	20 mm	7 mm	10 mm	20 mm
標準 檢出物	Standard detectable object (mm)		鐵 Iron 18x18xlt	鐵 Iron 25x25xlt	鐵 Iron 30x30xlt	鐵 Iron 40x40xlt	鐵 Iron 25x25xlt	鐵 Iron 30x30xlt	鐵 Iron 40x40xlt
反應頻率	Response frequency		1KHz	800Hz	500Hz	200Hz	20Hz		
工作電壓	Rated voltage		10 - 30 VDC				90 - 250 VAC		
消耗電流	Current consumption		15 mA max.				2 mA max.		
輸出電流	Load current		150 mA max.				3 - 200 mA		
出力電壓降	Residual voltage		1.5V max.				7 V max.		
操作溫度	Ambient temperature		動作時 : -20 至 70°C				Operating: -20 to 70°C		
因電壓上下移動所引起之變動 The variation due to the variation of operating voltage			直流開閉型: ±2.5%		交流開閉型: ±1%		DC TYPE : ±2.5% AC TYPE : ±1%		
因溫度上下移動所引起之變動 The variation due to the var- iation of ambient temperature			在 -20 到 70 °C 之間 : ±10 % From -20 to 70 °C : ±10 %						
保護程度	Enclosure rating		IP 67						
電纜線長度	Cable length		2 M						

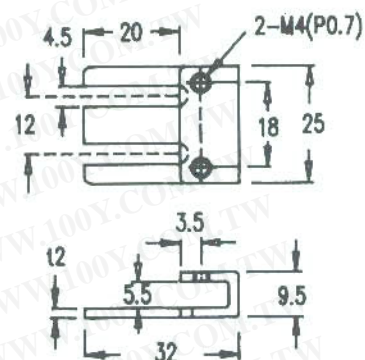
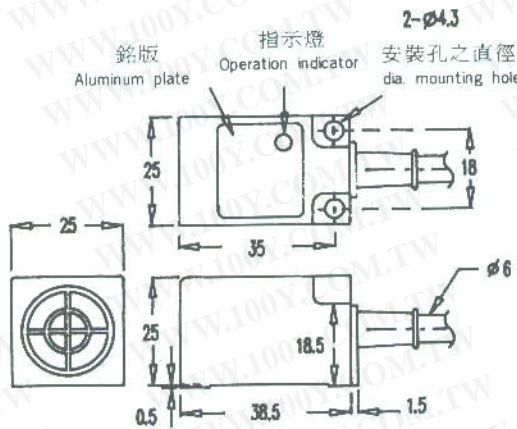
TP-S 外觀尺寸 DIMENSIONS (mm)

固定架 FIX BRACKET (mm)

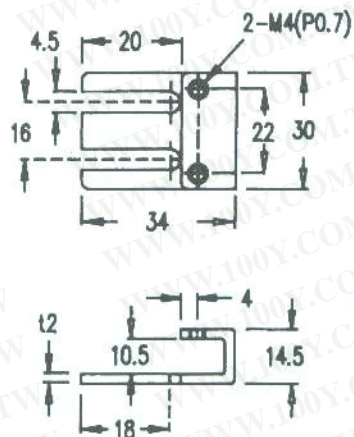
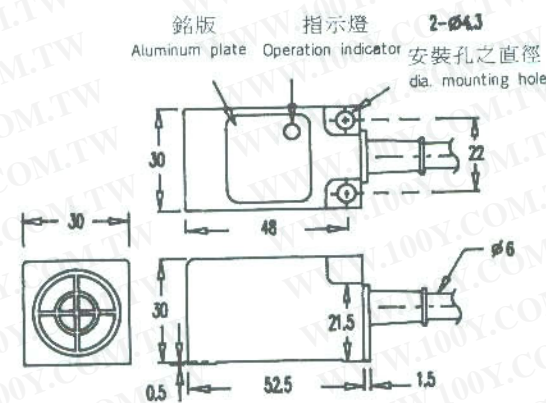
TP-SM5N
TP-SM5P



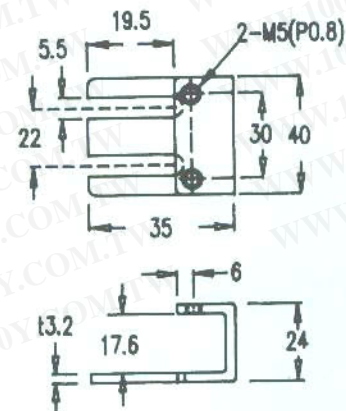
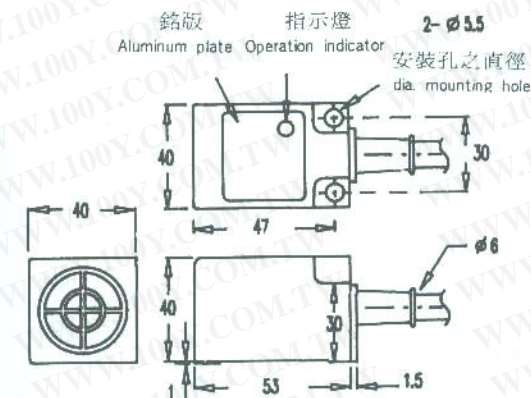
TP-S5N
TP-S5P
TP-S5A



TP-S10N
TP-S10P
TP-S10A



TP-S20N
TP-S20P
TP-S20A



圓筒狀，具螺紋之感應式近接開關 CYLINDRICAL SPIRAL TYPE PROXIMITY SWITCH

■ 特 徵

- 廣闊之動作電壓。
3 線10-30VDC 和 2 線90-250VAC。
- 具動作指示燈。
- 可直接驅動150mA之負載。
- 直流型具逆極性之保護。
- 直流型R5, R10, RL8, RL15具短路及過載保護。
- 出力電壓降最低。
- AC型為零點導通，SCR輸出，動作穩定。

■ FEATURES

- Wide operating voltage range :
3 wire 10-30VDC and 2 wire 90-250 VAC.
- With operating indicator LED.
- May drive 150 mA loads directly.
- DC type with reverse-polarity proof.
- DC R5, R10, RL8, RL15, type with short circuit and over load proof.
- The lowest residual voltage.
- AC types are O-cross SCR output, operating stable.



勝特力材料 886-3-5753170
 勝特力电子(上海) 86-21-34970699
 勝特力电子(深圳) 86-755-83298787
[Http://www.100y.com.tw](http://www.100y.com.tw)

■ 型 式 TYPE

直流型 DC TYPE

外徑	Outside diameter	M12		M18		M30		
型式	Type	隔離型 Shielded	非隔離型 Non-shielded	隔離型 Shielded	非隔離型 Non-shielded	隔離型 Shielded	非隔離型 Non-shielded	
檢出距離	Detecting distance	2 mm	4 mm	5 mm	8 mm	10 mm	15 mm	
型式 TYPE	常開	NPN	TP-R2N1	TP-RL4N1	TP-R5N1	TP-RL8N1	TP-R10N1	TP-RL15N1
	NO	PNP	TP-R2P1	TP-RL4P1	TP-R5P1	TP-RL8P1	TP-R10P1	TP-RL15P1
	常閉	NPN	TP-R2N2	TP-RL4N2	TP-R5N2	TP-RL8N2	TP-R10N2	TP-RL15N2
	NC	PNP	TP-R2P2	TP-RL4P2	TP-R5P2	TP-RL8P2	TP-R10P2	TP-RL15P2
標準 檢出物	Standard detectable object (mm)	鐵 Iron 12x12x1t	鐵 Iron 18x18x1t	鐵 Iron 18x18x1t	鐵 Iron 30x30x1t	鐵 Iron 30x30x1t	鐵 Iron 54x54x1t	
反應頻率	Response frequency	1.5KHz	400Hz	600Hz	200Hz	400Hz	100Hz	

交流型 AC TYPE

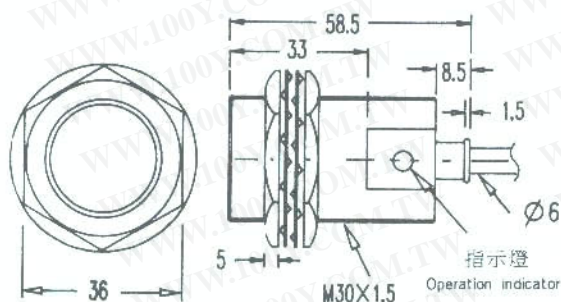
外徑	Outside diameter	M18		M30		
型式	Type	隔離型 Shielded	非隔離型 Non-shielded	隔離型 Shielded	非隔離型 Non-shielded	
檢出距離	Detecting distance	5 mm	8 mm	10 mm	15 mm	
型式 TYPE	SCR	常開 NO	TP-R5A1	TP-RL8A1	TP-R10A1	TP-RL15A1
	常閉 NC	TP-R5A2	TP-RL8A2	TP-R10A2	TP-RL15A2	
標準 檢出物	Standard detectable object (mm)	鐵 Iron 18x18x1t	鐵 Iron 30x30x1t	鐵 Iron 30x30x1t	鐵 Iron 54x54x1t	
反應頻率	Response frequency	25 Hz				

規格 SPECIFICATIONS

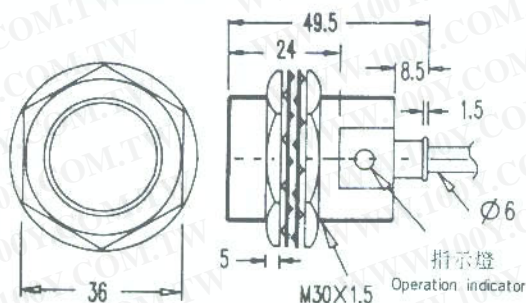
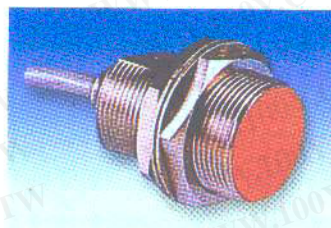
型式 Type	直流型 DC TYPE	交流型 AC TYPE
工作電壓 Rated voltage	10 - 30 VDC	90 - 250 VAC
消耗電流 Current consumption	15 mA max.	2 mA max.
輸出電流 Load current	150 mA max.	3 - 200 mA
出力電壓降 Residual voltage	1.5V max.	7 V max.
操作溫度 Ambient temperature	動作時: -20 至 70°C	Operating: -20 to 70°C
因電壓上下移動所引起之變動 The variation due to the variation of operating voltage	直流開閉型: ±2.5% 交流開閉型: ±1%	DC TYPE: ±2.5% AC TYPE: ±1%
因溫度上下移動所引起之變動 The variation due to the variation of ambient temperature	在 -20 到 70 °C 之間 : TP-R TYPE ±10% . From -20 to 70 °C : TP-R TYPE ±10% .	TP-RL TYPE ±20% . TP-RL TYPE ±20% .
保護程度 Enclosure rating	IP 67	
電纜線長度 Cable length	2 M	

TP-R TP-RL 外觀尺寸 DIMENSIONS (mm)

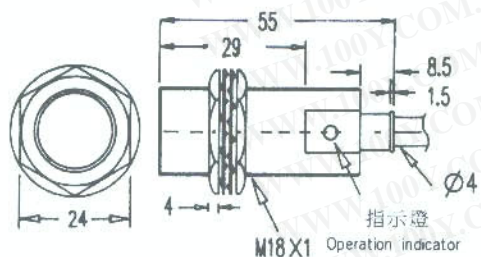
TP-R10A □



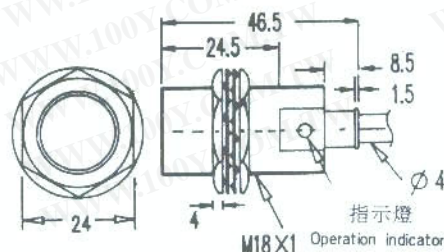
TP-R10N □
TP-R10P □



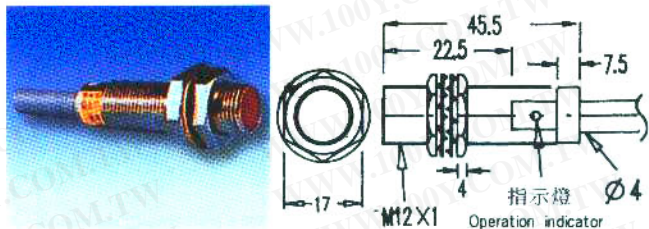
TP-R5A □



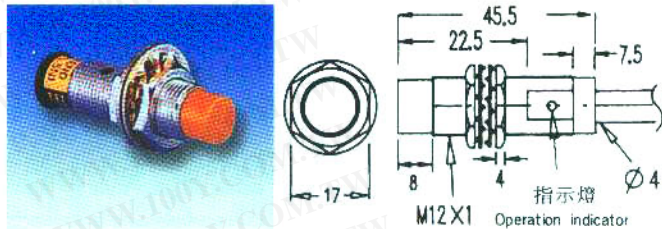
TP-R5N □
TP-R5P □



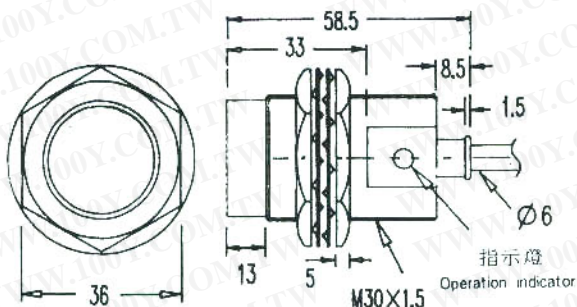
TP-R2N□
 TP-R2P□



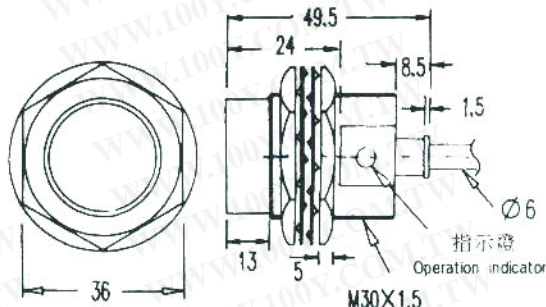
TP-RL4N□
 TP-RL4P□



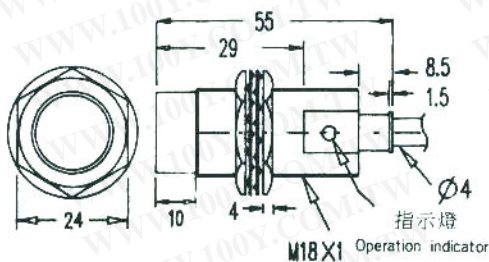
TP-RL15A□



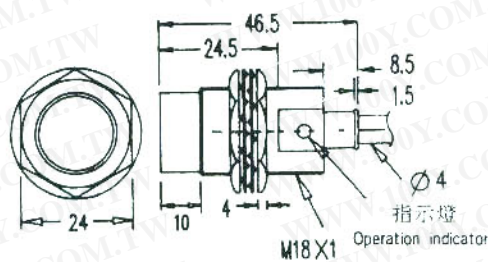
TP-RL15N□
 TP-RL15P□



TP-RL8A□



TP-RL8N□
 TP-RL8P□



■ 安裝孔 MOUNTING HOLES (mm)

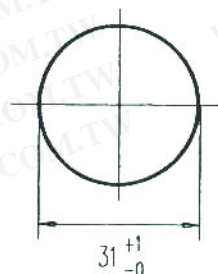
TP-R2 □□
 TP-RL4 □□



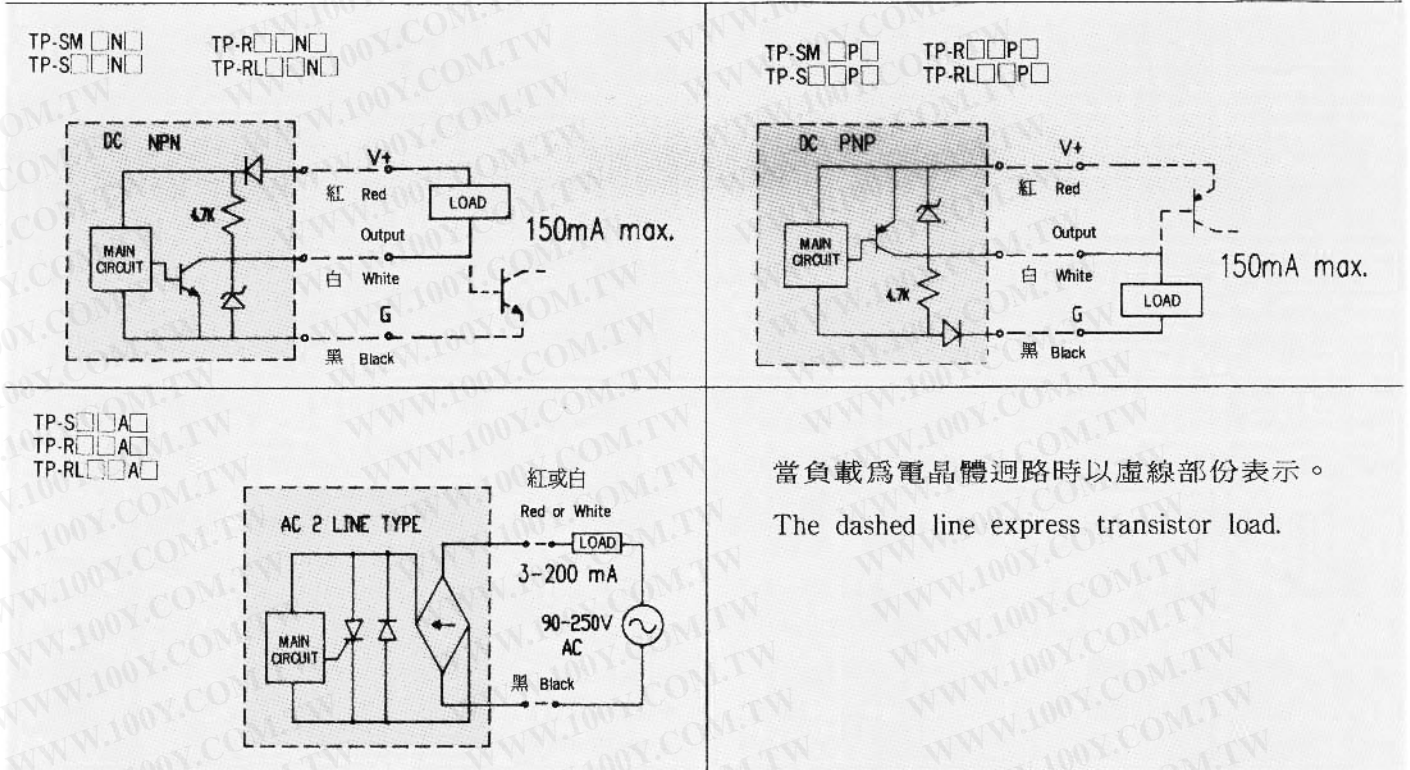
TP-R5 □□
 TP-RL8 □□



TP-R10 □□
 TP-RL15 □□



輸出迴路圖 OUTPUT STAGE CIRCUIT DIAGRAMS



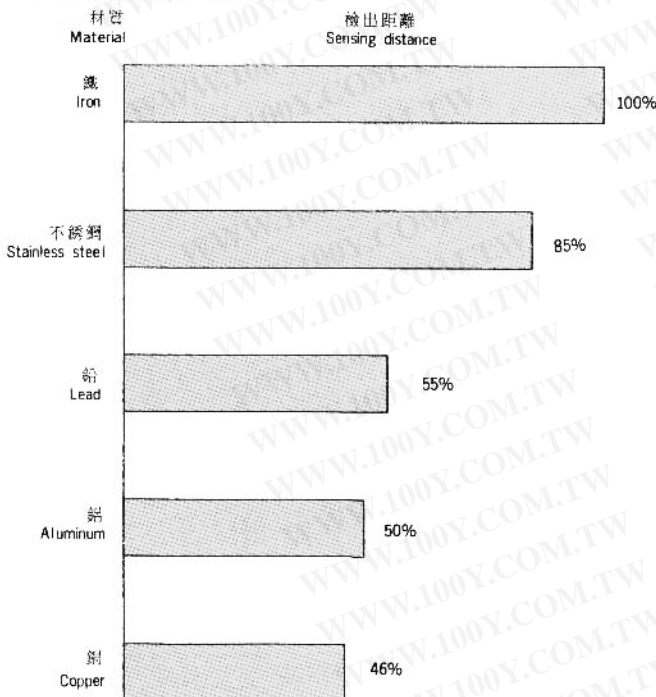
近接開關之一般特性 THE GENERAL CHARACTERISTICS OF PROXIMITY SWITCH

修正係數 Correction Coefficient

非鐵金屬感應距離修正參考圖表。

(但是修正係數並非絕對值)

The correction chart of pick-up distance for non-iron metal. (But the correction factor has no an absolute value.)



電鍍之影響 (參考值)

與未電鍍目標物之檢出距離之%。

The effect of the electric plating (reference data)

The percentage of sensing distance of plating and unplating sensing objects.

基本材質 Basic material	鐵 Iron	青銅 Bronze
電鍍之種類 The type of plating		
未電鍍 unplating	100	100
鋅 Zn 5 至 15 μ	90 至 120	95 至 105
鎘 Cd 5 至 15 μ	100 至 110	95 至 105
銀 Ag 5 至 15 μ	60 至 90	85 至 100
銅 Cu 10 至 15 μ	70 至 95	95 至 105
銅 Cu 5 至 15 μ	-	95 至 105
銅 Cu (5 至 10 μ) + 鎳 Ni (10 至 20 μ)	75 至 95	-
銅 Cu (5 至 10 μ) + 鎳 Ni (10 μ) + 鉻 Cr (0.3 μ)	75 至 95	-