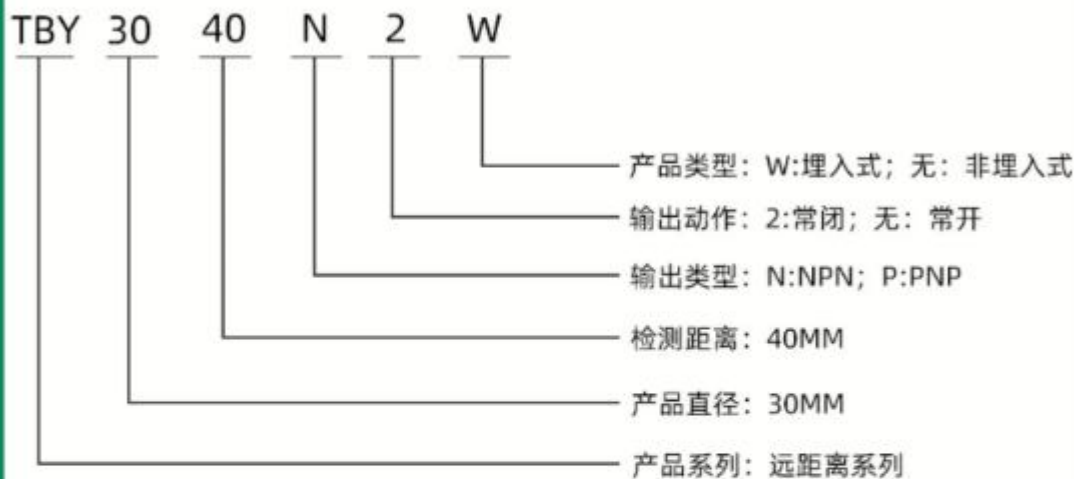


产品型号解析

如不会选产品型号 请仔细观看下图



接近开关检测距离表

产品名称	埋入式 (检测距离)	非埋入式 (检测距离)
M8系列	1MM/2MM/3MM 可选	2MM/4MM/6MM 可选
M12系列	2MM/4MM/6MM 可选	4MM/8MM/10MM 可选
M18系列	5MM/8MM/12MM 可选	8MM/12MM/16MM/20MM 可选
M30系列	10MM/16MM/22MM 可选	15MM/25MM/40MM 可选

M30埋入式



产品名称	金属接近开关	输出电流	150mA
品牌名称	...	检测距离	10MM/16MM/22MM可选
输出模式	NPN/PNP	外壳材质	金属
输出动作	NO/NC	产品类型	埋入式
额定电压	DC10-30V	工作温度	-25°C-+70°C
开关频率	150Hz	标准线长	约2米左右

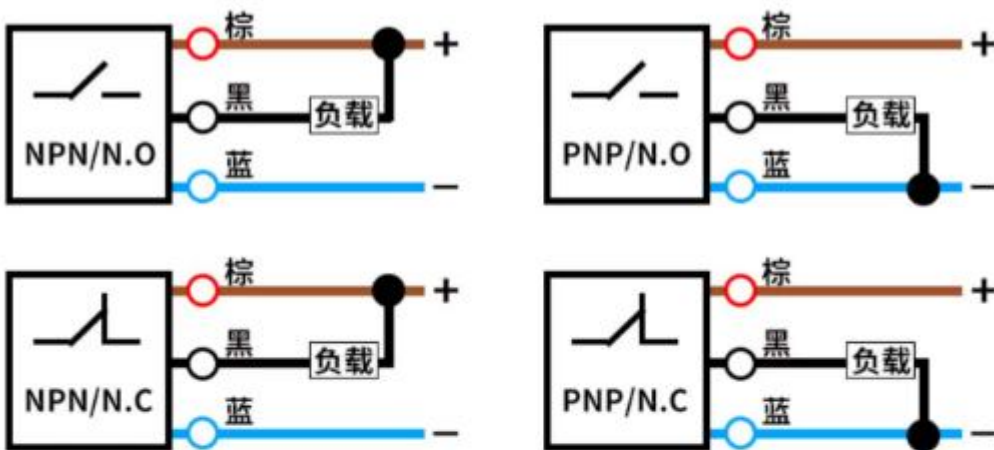
M30非埋入式



注意:以上参数纯手工测量 可能会有误差 请以实物为准

产品名称	金属接近开关	输出电流	150mA
品牌名称		检测距离	15MM/25MM/40MM可选
输出模式	NPN/PNP	外壳材质	金属
输出动作	NO/NC	产品类型	非埋入式
额定电压	DC10-30V	工作温度	-25°C-+70°C
开关频率	100Hz	标准线长	约2米左右

产品接线方式



常开/常闭示意图

常开



常闭

