

方形金屬感應開關扁形接近開關感測器限位開關 TSW05-N 三線 NPN 常開

## TSW05-P2



**PNP常闭**  
检测距离4MM

## 产品参数解析

如需了解更多产品信息请联系客服

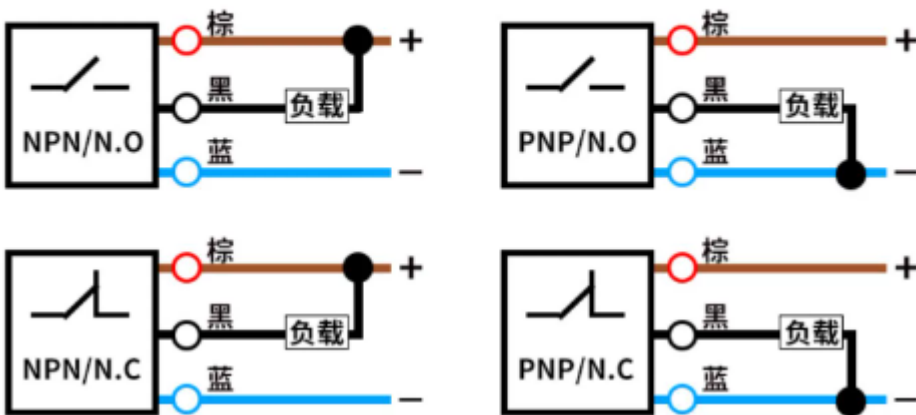


注意:以上参数纯手工测量 可能会有误差 请以实物为准

产品名称	金属接近开关	输出电流	100mA
品牌名称		检测距离	4MM
输出模式	NPN/PNP	外壳材质	绝缘材质
输出动作	NO/NC	产品类型	电感式
额定电压	DC12-24V	工作温度	-25°C-+70°C
开关频率	1000Hz	标准线长	约2米左右

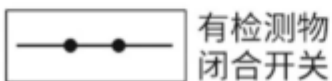
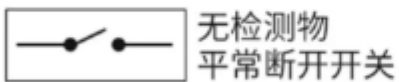


## 产品接线方式



## 常开/常闭示意图

### 常开



### 常闭

