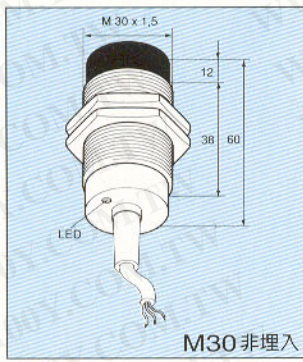


M30埋入



M30非埋入

M30

高負載/長型

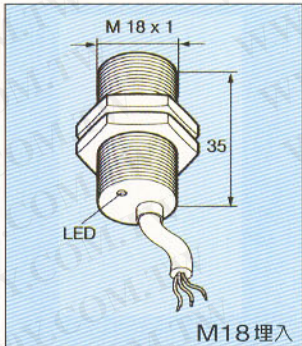
電源：DC10~30V

最大負載：400mA

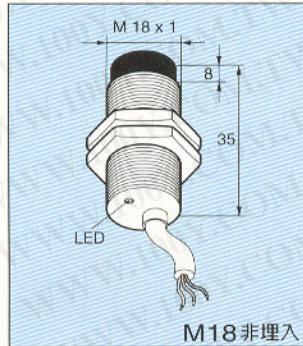
應答速度：埋入500Hz、非埋入300Hz

保護等級：IP67，短路與過載保護

固定方式	檢出距離	出力方式	型號(N.O.)
埋入	10mm	PNP	9966-1100
		NPN	9966-1200
非埋入	15mm	PNP	9966-1300
		NPN	9966-1400



M18埋入



M18非埋入

M18

經濟型

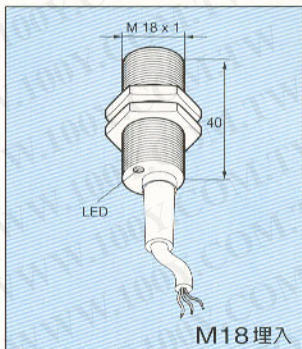
電源：DC18~30V

最大負載：120mA

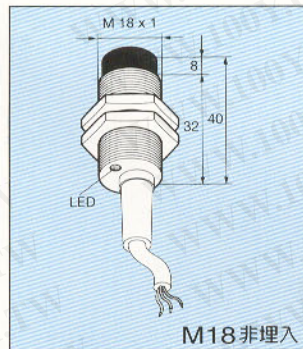
應答速度：埋入1KHz、非埋入500Hz

保護等級：IP67，短路與過載保護

固定方式	檢出距離	出力方式	型號(N.O.)
埋入	5mm	PNP	9984-2000
		NPN	9984-2100
非埋入	8mm	PNP	9984-2200
		NPN	9984-2300



M18埋入



M18非埋入

M18

基本型

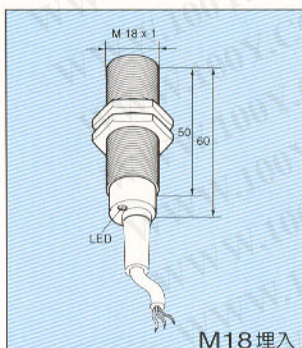
電源：DC10~30V

最大負載：200mA

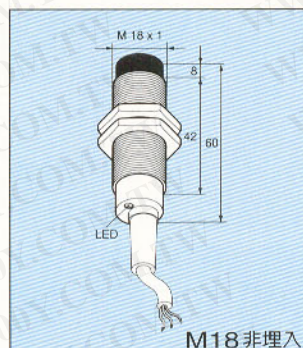
應答速度：埋入1KHz、非埋入500Hz

保護等級：IP67，短路與過載保護

固定方式	檢出距離	出力方式	型號(N.O.)	型號(N.C.)
埋入	5mm	PNP	9964-4000	9964-4400
		NPN	9964-4100	9964-4500
非埋入	8mm	PNP	9964-4200	9964-4600
		NPN	9964-4300	9964-4700



M18埋入



M18非埋入

M18

高負載/長型

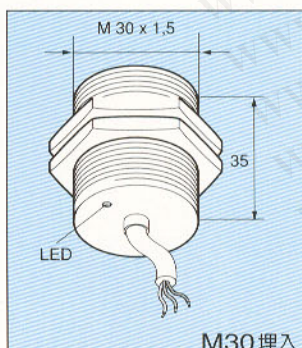
電源：DC10~30V

最大負載：400mA

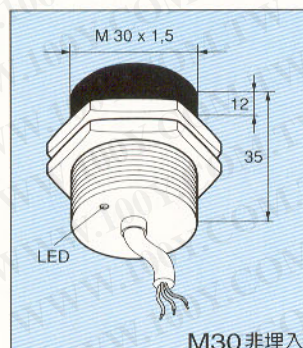
應答速度：埋入1KHz、非埋入500Hz

保護等級：IP67，短路與過載保護

固定方式	檢出距離	出力方式	型號(N.O.)
埋入	5mm	PNP	9964-1500
		NPN	9964-1600
非埋入	8mm	PNP	9964-1700
		NPN	9964-1800



M30埋入



M30非埋入

M30

經濟型

電源：DC18~30V

最大負載：120mA

應答速度：埋入500Hz、非埋入300Hz

保護等級：IP67，短路與過載保護

固定方式	檢出距離	出力方式	型號(N.O.)
埋入	10mm	PNP	9986-2000
		NPN	9986-2100
非埋入	15mm	PNP	9986-2200
		NPN	9986-2300