

# KSD301-M4-銅頭

## 常閉溫控開關

勝特力材料 886-3-5753170  
勝特力电子(上海) 86-21-34970699  
勝特力电子(深圳) 86-755-83298787  
[Http://www.100y.com.tw](http://www.100y.com.tw)



型號:KSD301

本體材料:電木(本)

開關類型:常閉/常開

工作電壓:110V、250V、400V

過載電流:5A、10A、15A/16A 20A、40A、60A

動作溫度:0 度到 300 度(°C)

壽命:50000(次)

產品特點:雙金屬片式、接觸傳感、速動型、靈敏、可靠、安全、動作溫度固定、使用壽命長、無拉弧現象

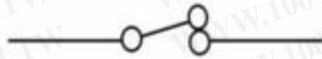
產品用途:主要用於馬達電機飲水機、電熱開水瓶、消毒櫃、咖啡殼、電燙斗、乾衣機、空調器、熱水器、電子瓦煲、取暖器、清毒碗櫃和電機吸塵器等電器

工作原理:由於採用碟形的雙金屬片作為溫度傳感部件,溫控器的工作原理為:當溫度升高時,碟形片將產生相應的變形,而當溫度達到碟形片產生變形的值時,碟形片的突跳依靠其它器件的機械傳動,使觸頭迅速動作以接通或切斷電流

技術規格:

- (1) 額定電壓:250V/5A、125V/15A、250V/10A、250V/16A 400V/20A、400V/60A
- (2) 動作溫度精度:±3、±5
- (3) 動作溫度範圍:0°C-300°C (其它規格可根據需要特別設計)
- (4) 觸點壽命:大於 50000 次 (動作次數)
- (5) 接觸電阻:小於 100m (可根據設計需要另訂)

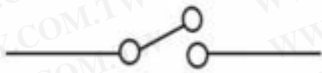
- (6) 電氣強度：AC50Hz、2000V/min 無擊穿和拉弧現象
- (7) 絕緣阻抗：大於 100 m (DC500V 歐表)
- (8) 觸點狀態：室溫時常閉(常開)，溫度達到預置點時觸點打開(閉合)
- (9) 耐熱程度：動作溫度+35°C



常閉型示意图

**常閉型:**

温度开关原始状态触点是闭合的，  
当感温超过额定温度时触点断开。



常開型示意图

**常開型:**

温度开关原始状态触点是断开的，  
当感温超过额定温度时触点闭合。

常閉：溫控開關處於工作狀態(通路)，超過溫控溫度跳掉(斷開)，不工作 如電熱水壺  
常開：未超過溫控溫度是開路(不工作狀態)，超過該溫度才開始工作

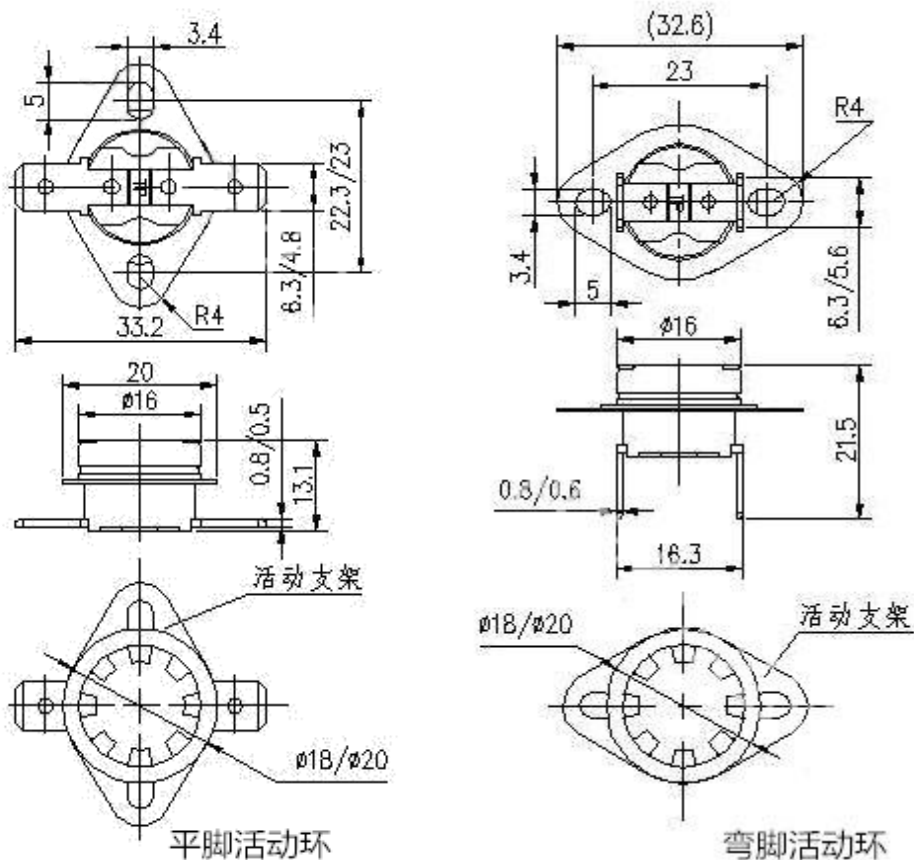
勝特力材料 886-3-5753170  
勝特力电子(上海) 86-21-34970699  
勝特力电子(深圳) 86-755-83298787  
[Http://www.100y.com.tw](http://www.100y.com.tw)

# KSD301 規格書

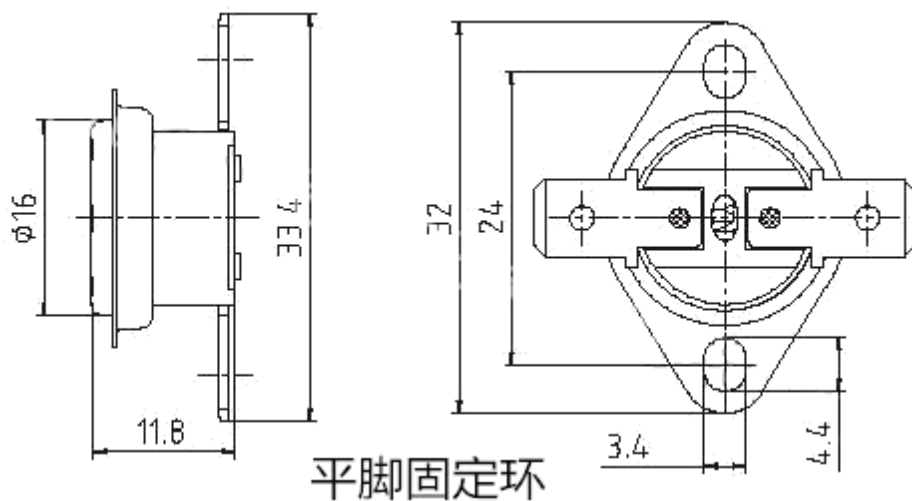
產品名稱/Product:	突跳式溫控器		
規格型號/Model:	35-250 度 10A/16A/20A/25A		
產品材料 Part No:	陶瓷/電木基座		
動作溫度 /Action temperature	35-260°C	重定溫度 /Reset temperature	20-235°C
特殊規格可根據客戶要求定做。The specification can also be manufactured as request.			

	製作 Drawn	審核 Check	核准 Approval
簽名 Autograph			
日期 Date			

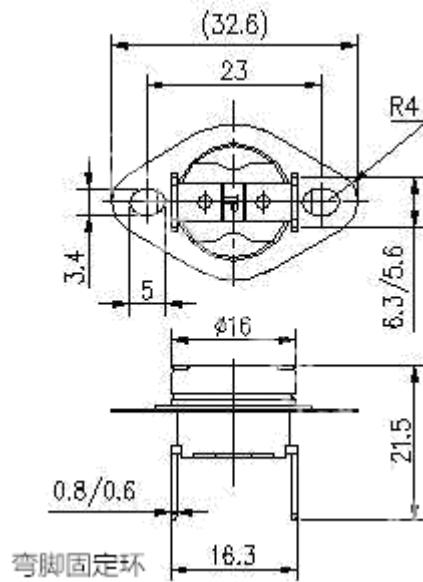
基本參數 Basic Parameters



(圖一)

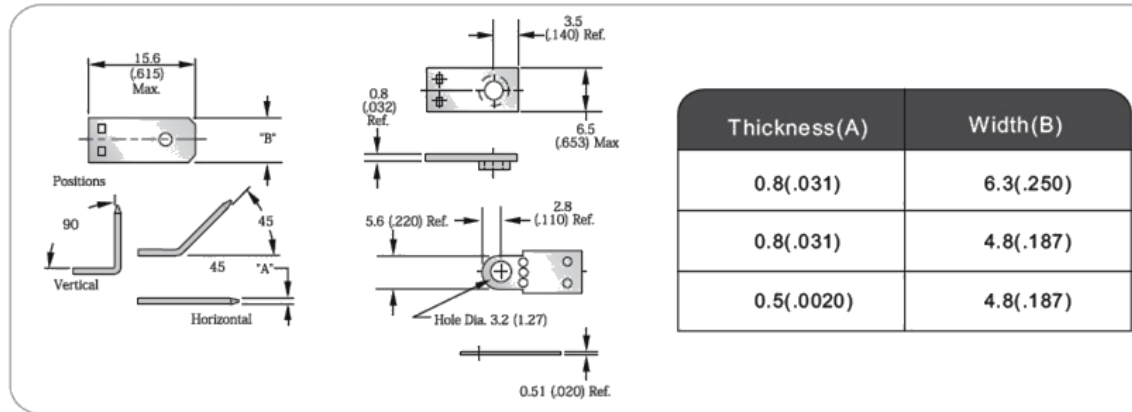


(圖二)



(圖三)

### 端子尺寸 Terminal Options

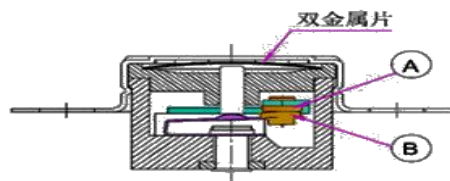


(圖四)

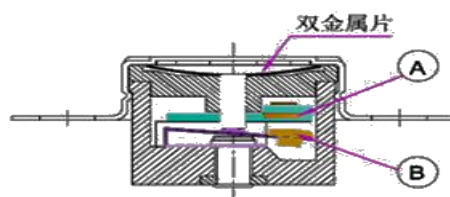
## 一、動作原理 Theory of Operation

所為溫度開關就是根據所要控制物件的溫度來決定通斷的開關；根據其動作原理不同分為：雙金屬式、壓力式和熱敏鐵氧體式。有關雙金屬片溫度開關：各種金屬都有熱漲冷縮的特性，而不同金屬隨著溫度變化的膨脹係數不一樣，雙金屬溫度開關就是根據這個原理來工作的。KSD 溫控器是一種設定溫度的雙金屬圓片作為熱敏感反應組件，雙金屬片由上層的“高錳合金”和下層的“殷鋼”組

成。前者的膨脹係數是後者的幾十倍，分別稱為“主動層”和“被動層”，在正常溫度下銅片與彈簧片的觸點 A 與 B 的觸點是接通觸的，整個電路處在接通狀態（圖三）。溫度升高時，主動層膨脹的比被動層多，雙金屬片向下彎曲，溫度升高到一定程度時，電路斷開（圖四）。冷卻到一定程度雙金屬片復原，電路接通。



(圖五)



(圖六)

## 二、主要特點 The main Features

工作溫度固定、動作可靠乾脆、不拉弧、使用壽命長、性能可靠、結構精密、。

主要用於：

飲水機、電熱開水瓶、咖啡爐、滴漏式咖啡機、家用暖水袋、熱水器；微波爐、電烤箱、電烤盤、電炸鍋、多士爐、電飯煲、三明治烤爐、豆漿機；消毒櫃、洗碗機、乾衣機、洗衣機、電暖扇、電暖器、電熱器、煎藥壺、電吹風、電熨斗、吸塵器、鍋爐、壁爐等過熱保護、座位加熱器等家用電器。

## 三、技術參數 Technical Parameters

型 號 說 明	KSD 系列雙金屬片突跳式溫控器(平/彎)
額 定 電 壓	Rated Voltage :AC250V/AC125V;
額 定 電 流	Rated Current:10A/15A/16A/20A/25A/30A

常態電器強度	Electric intensity: > 100M Ω
常態接觸電阻	Contact resistance: < 50mΩ
絕緣電阻	Insulation resistance strength: AC50Hz / 2000V 歷時 1min 無擊穿現象
壽命次數	Number of automatic cycles: > 6000 (阻抗負荷 Resistive Load)
耐熱性	Thermotolerance: 最高使用溫度   溫控表面安裝溫度限制
	陶瓷本體 Ceramic                      250°C                      ≅ 300°C
	PPS 塑膠本體 Plastic                      210°C                      ≅ 220°C
	電木本體 Bakelite                      150°C                      ≅ 160°C
使用材料	Material used: 符合歐盟 ROHS 及 REACH 法規
動作溫度	Operating temperature: ±2°C ; ±3°C ; ±5°C ; ±8°C ; ±10°C

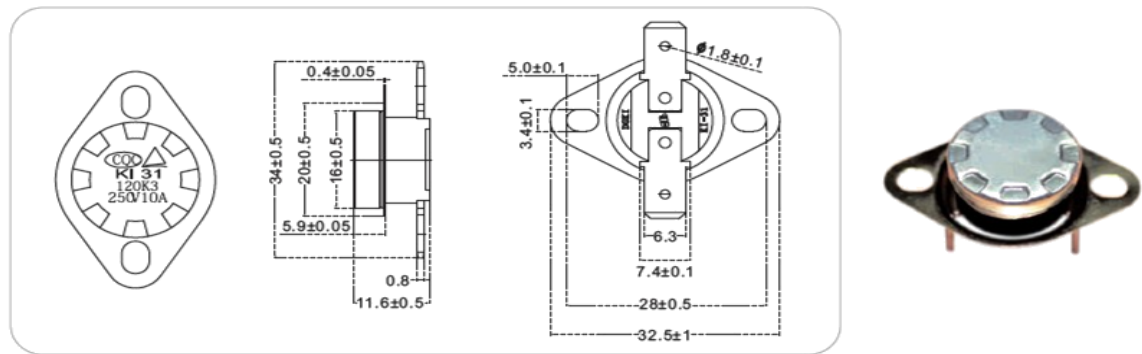
#### 四、控制方式 Control Mode

1. 自動復位：隨溫度的變化升高或降低，內部觸點自動斷開、自動閉合。
2. 手動復位：當溫度升高時，觸點會自動斷開；當控制器溫度冷卻後，必須通過手動按鈕才能使觸點復位而再次閉合。

#### 五、檢測標準 Criterion of Detection

檢測項目	單位	安規標準	檢驗設備
動作溫度檢測	°C	±2 ; ±3 ; ±5 ; ±8 ; ±10	恆溫箱
高壓試驗檢測	V	2500	耐壓檢測儀
內阻檢測	Ω	<100	電橋內阻儀
溫檢後高壓試驗檢測	V	>2500	耐壓檢測儀
溫檢後絕緣電阻檢測	MΩ	>50	數字兆歐儀

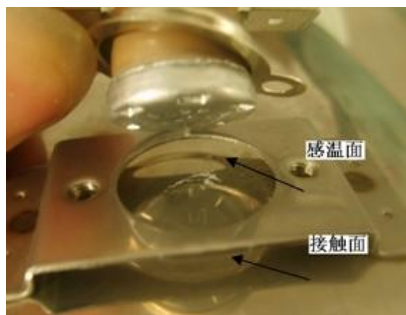
#### 六、安裝尺寸 Installation Size



(圖七)

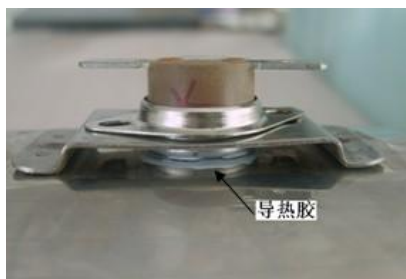
## 七、安裝注意事項 Installation Notes

1、採用接觸感溫式安裝時，溫度開關金屬上蓋平面應完全緊貼被控制器具的安裝面。



(圖八)

2、為確保感溫效果，並在器具感溫表面塗上導熱膏。



(圖九)

3、安裝時不可把溫度開關金屬面頂部壓傷，鬆動或變形，以免影響功能及精密度。

4、不可讓液體滲入溫度開關內部或過大力量使外殼出現裂紋。

5、不得隨意改變外接線端子的型狀，以免影響電氣可靠性，並有絕緣保護措

施，防止漏電，確保使用安全。

### 開放式溫度開關

1· 安裝和使用過程，不可觸碰彈片及感溫部份，否則將會導至保護器溫度失准，接觸不良而動作不正常。

2· 安裝時將觸點接觸面朝向背風面，以免吹風量影響彈片功能及觸點 A 與 B 表面附著累積灰塵，造成導通不良。