

電容式感應器

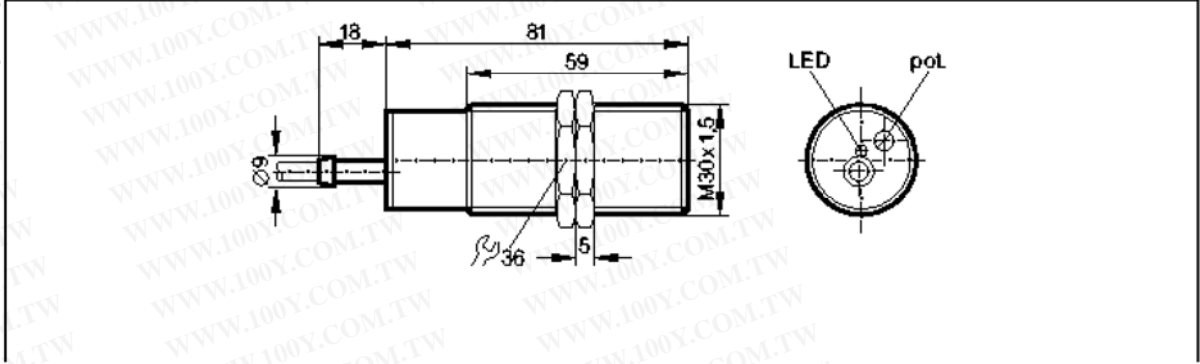
NAMUR EN 60947-5-6 

KI5031



KI-2015-N/NI/6m/1D/1G
 電容式感應器
 塑料螺紋 M30 x 1,5
 電纜

ATEX防爆產品許可證
 組II, 類型1D/1G

感應距離 15mm [nf]
 可調節的
 非齊平安裝



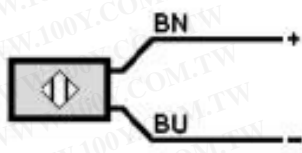
電氣設計 連接帶最大值 **U = 15 V / I = 50 mA / P = 120 mW** 認證的固有的安全電路
輸出功能 常閉

額定電壓 [V]	8,2 DC (1kΩ)
連接電壓 [V]	7,5...15 DC
電流損耗 [mA]	< 1 *
內部電容 [nF]	375,64
內部電感 [μH]	3
實際感應距離 [mm]	15 ± 10 %
開關點偏移 [Sr的百分比]	-15...15
遲滯 [Sr的百分比]	1...15
開關頻率 [Hz]	40
修正系數	水=1 / 玻璃約0.4 / 陶瓷約0.2 / PVC約0.2
環境溫度 [°C]	-20...60
防護等級	IP 65, II
EMC電磁兼容	IEC 60947-5-2: 1997 + A1: 1999 + A2: 2003
許可證	DMT 01 ATEX E020 TIIS TC15627
產品標記	 II 1G EEx ia IIB T6  II 1D Ex iaD 20 T90°C
外殼材料	PBT
功能顯示	
開關狀態 LED	黃色
接口	PVC電纜 / 6 m; 2 x 0,5 mm ²

注釋 *) 鎖閉的; (> 2.2 mA解鎖的)
 用於人員保護的安全工作, 該產品未被批准。

接線

芯線顏色
BN棕色
BU藍色



勝特力材料 886-3-5753170
勝特力电子(上海) 86-21-34970699
勝特力电子(深圳) 86-755-83298787
[Http://www.100y.com.tw](http://www.100y.com.tw)