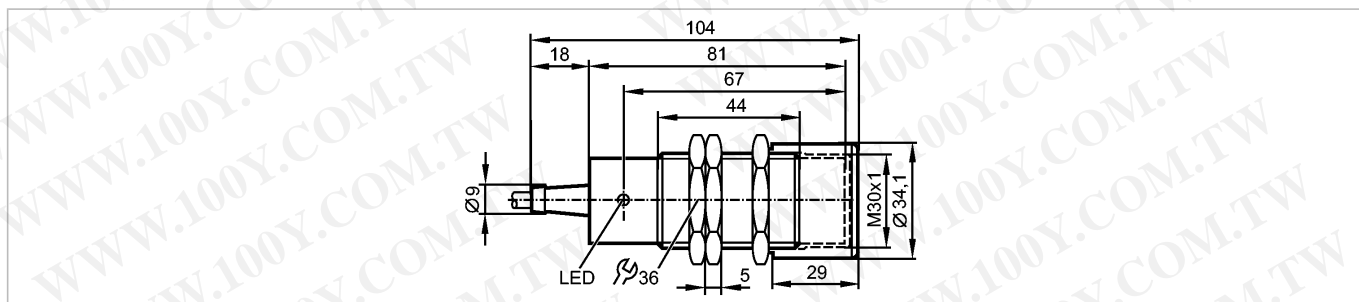




II001A

IIA2015-ABOA/6M/3D



Made in Germany

| 产品特点 | |
|------------------------|---|
| 电感式传感器 | |
| 金属螺纹 M30 x 1.5 | |
| 电缆 | |
| ATEX防爆产品许可证 | |
| 组II, 类型3D | |
| 感应距离 15 mm; [nf] 非齐平安装 | |
| 使用范围 | |
| 应用范围 | 仅在危险区域使用安装防护罩 |
| 电气数据 | |
| 电气设计 | AC/DC |
| 工作电压 [V] | 20...250 AC/DC |
| 防护等级 | II |
| 反相保护 | 是 |
| 输出 | |
| 输出功能 | 常开 |
| 电压降 [V] | < 6.5 AC / < 6 DC |
| 最小的负载电流 [mA] | 5 |
| 漏电流 [mA] | < 2.5 (250 V AC) / < 1.3 (130 V AC) / < 0.8 (24 V DC) |
| 电流负载 | |
| - 负载电流(持续的) [mA] | 150 AC / 100 DC |
| - 负载电流(最大值) [mA] | î: 2.2 A (20 ms / 0.5 Hz) |
| 短路保护 | 否 |
| 过载保护 | 否 |
| 开关频率 [Hz] | 25 AC / 50 DC * |
| 监控范围 | |
| 感应距离 [mm] | 15 |
| 实际感应距离 (Sr) [mm] | 15 ± 10 % |
| 工作距离 [mm] | 0...12.1 |
| 精度/偏差 | |
| 修正系数 | 钢(St37) = 1 / 不锈钢约0.7 / 黄铜约0.4 / Al 约 0.3 / Cu约0.2 |
| 迟滞 [Sr的百分比] | 1...20 |
| 开关点偏移 [Sr的百分比] | -10...10 |
| 环境条件 | |
| 环境温度 [°C] | -20...60 |
| 外壳防护等级 | IP 67 |



认证/测试

产品标记

Ex II 3D Ex tc IIIC T80°C Dc X

EMC电磁兼容

EN 61000-4-2 ESD静电放电: 4 kV CD / 8 kV AD
 EN 61000-4-3 HF radiated电磁场
 辐射: 3 V/m
 EN 61000-4-4 Burst暂态脉冲: 2 kV
 EN 61000-4-6 HF conducted: 3 V
 IEC 60255-5 1 kV (线至线, Ri: 500 Ohm)
 EN 55011 (Emission发射): 等级B

MTTF

[年]

607

机械技术数据

安装

非齐平安装

外壳材料

黄铜 白青铜-镀层; 感应面: PBT (Pocan); 固定螺母: 黄铜 白青铜-镀层; 保护盖: PA

重量

[kg]

0.462

显示器/操作件

开关状态显示

LED

黄色

电气连接

接口

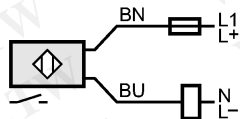
PVC电缆 / 6 m; 2 x 0.50 mm²

接线

芯线颜色

BN 棕色

BU 蓝色



请根据IEC60127-2第一页中的指导标准，使用小型保险丝
 ≤ 2 A (快速使用)
 保险应安装在易爆区域外。

附件

配件(同时供货)

3个固定螺母; 保护盖

注释

注释

*) 仅用于电阻负载; 用于使用类别AC-140的2Hz
 建议: 短路后请一定检查产品的安全功能。

包装单位

[件]

1