

勝特力材料 886-3-5753170  
勝特力电子(上海) 86-21-34970699  
勝特力电子(深圳) 86-755-83298787  
[Http://www.100y.com.tw](http://www.100y.com.tw)

## 产品参数 >>

智能传感器 全产业链



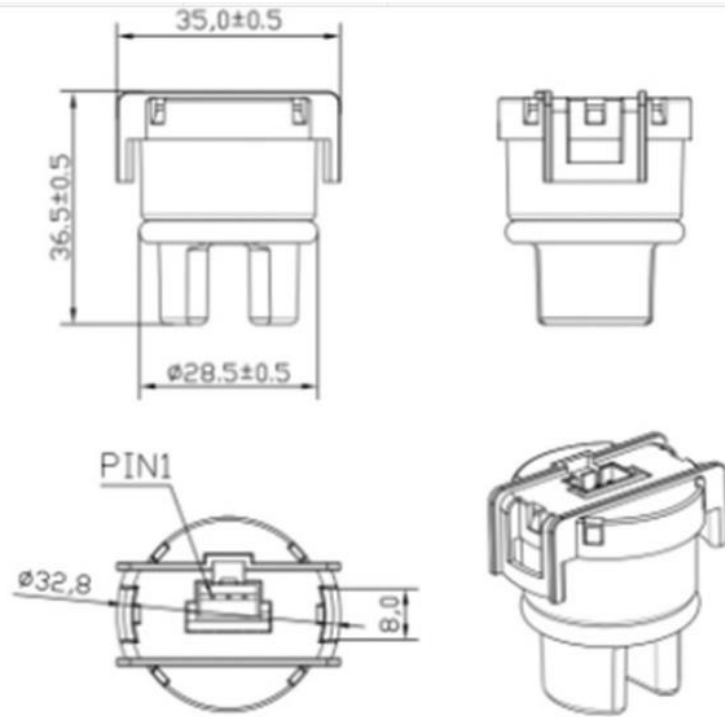
产品型号	AZDM01
供电电压	5.0V DC (4.8-5.5V)
最小供电电流	20mA
典型供电电流	25mA
最大供电电流	50mA
典型功率	125mW
采样周期	≥100mS/次
输出方式	模拟信号，参考推荐驱动电路
预热时间	≥100毫秒
工作温度	4°C~85°C
工作湿度	0~95%RH
寿命	>10年 (25度)

## AZDM01-浊度传感器

可靠性高，快速响应，长期稳定性好、响应与恢复时间快。

AZDM01是一款含有模拟信号输出的光电式浊度传感器。它使用红外的发光光源，发射光线透过待检测的液体，光强信号由光敏晶体管接收并转化为电压信号输出。产品外壳装配采用了防水设计。确保产品具有极高的可靠性与卓越的长期稳定性。

此款光电式浊度传感器，有外壳防水、快速响应、高可靠性和稳定性、成本低、驱动电路简单等特点。

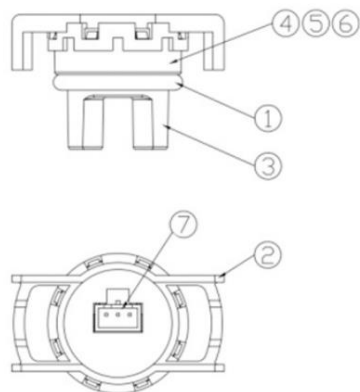


注：脚位说明，PIN1—供电电源(5V)；PIN2—输出信号；PIN3—输入调节光功率。

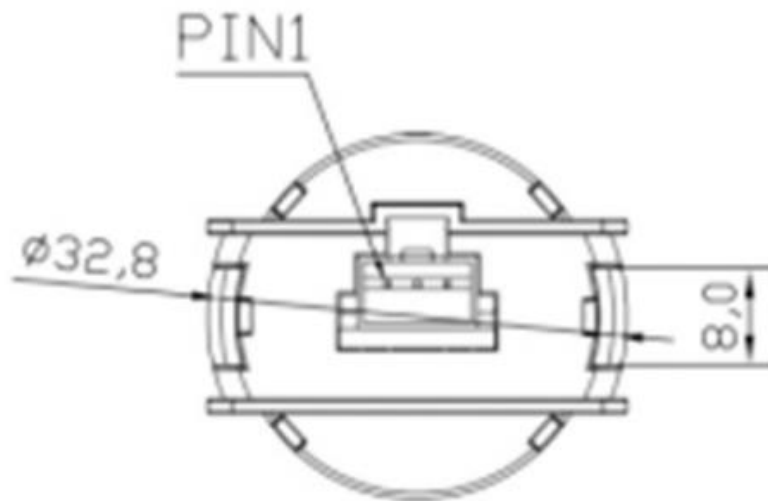
#### 传感器特性

传感器类别	光电式浊度传感器输出			
	最小值	典型值	最大值	单位
清水响应		3.8		V
1000±30NTU 奶水响应	0.8		1.4	V

注：(1)清水浊度低于1NTU  
(2)请配合推荐驱动电路



序号	名称	材料
1	防水圈	NBR橡胶（黑色）
2	上盖	塑料（棕色）
3	外壳	塑料（半透明）
4	电路板	FR-4
5	光接收器	外壳：环氧树脂，硅芯片
6	光发射器	外壳：环氧树脂，砷化镓
7	连接器	外壳：塑料（白色）；端子：铜镀锡



AZDM01引脚

引脚	名称	描述
PIN1	+5V	5V电源供电
PIN2	PT	输出信号
PIN3	IR_ADJ	输入调节光功率

AZDM01引脚分配