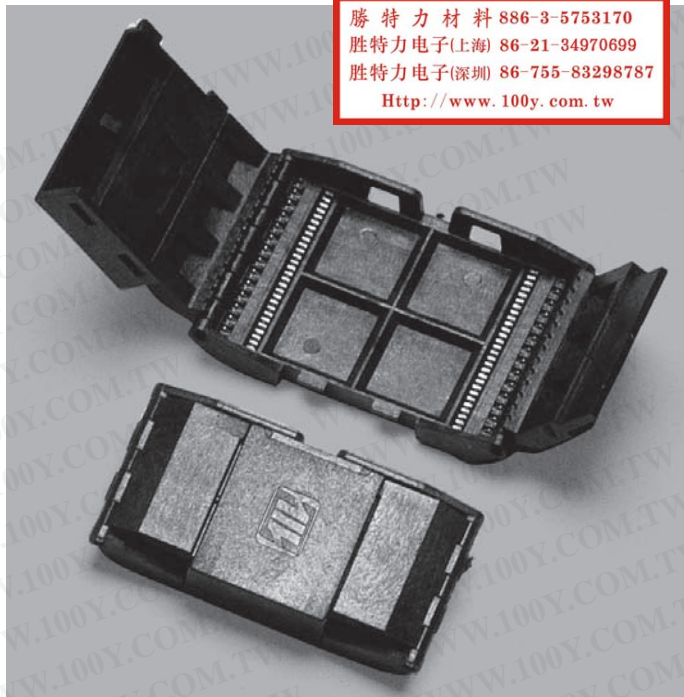


勝特力材料 886-3-5753170
 胜特力电子(上海) 86-21-34970699
 胜特力电子(深圳) 86-755-83298787
 Http://www.100y.com.tw



SMT:TSOP, SSOP, PSOP用
鉛フリータイプ

TSOPタイプ:40,48,56ピン

SSOPタイプ:56ピン

PSOPタイプ:44ピン

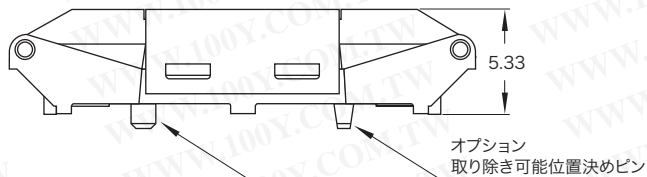
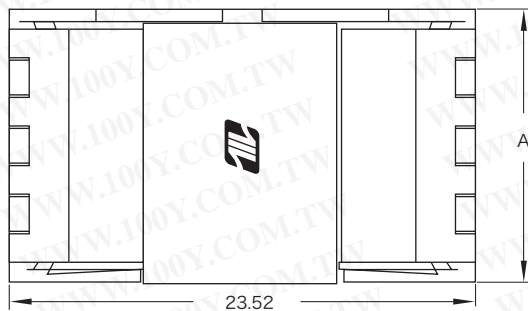
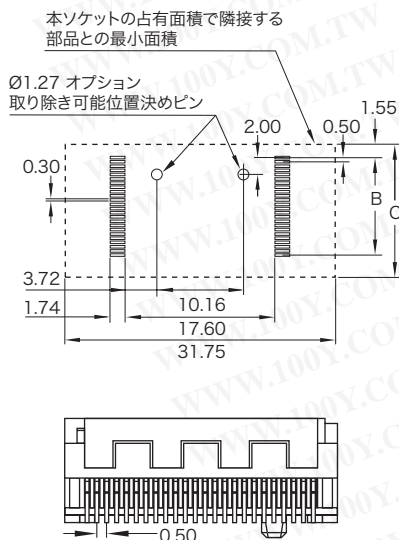
開発からプログラミングまで、テストから量産まで、Meritec社のユニークなポジティブロック式蓋が実装時と同様の圧力でデバイスを押さえます。ソケットのフットプリントはデバイスと同一なので直付けする際にもPCBレイアウトの変更は不要です。

ソケットは基板上的貴重なスペースを無駄にせず、挿抜力もゼロなのでリードへのダメージを心配せずにデバイスの脱着が出来ます。

- 表面実装、ゼロ挿入力でOEM、プログラミング、プロトタイプ、テスト用に最適
- パッケージとソケットのフットプリントは同一
- しっかりとデバイスを押さえる蓋の構造

仕様 ボディ、蓋、ロック部材質:液晶ポリマー
 ターミナル材質:ハンダメッキベリリウム銅(鉛フリー)
 最小挿抜回数:50回
 使用温度範囲:-55°C~+105°C
 定格電流:0.5A
 耐電圧:250VAC
 難燃性:UL94V-0

SMT用ソケット:TSOP 40,48,56ピン



型番	位置決めピン (有・無)	ピン数	A寸法		B寸法		C寸法	
			mm	インチ	mm	インチ	mm	インチ
980020-40-LF1	無	40	11.85	0.467	9.50	0.374	13.61	0.536
980020-40-LF2	有	40	11.85	0.467	9.50	0.374	13.61	0.536
980020-48-LF1	無	48	13.85	0.545	11.50	0.453	15.62	0.615
980020-48-LF2	有	48	13.85	0.545	11.50	0.453	15.62	0.615
980020-56-LF1	無	56	15.85	0.624	13.50	0.531	17.63	0.694
980020-56-LF2	有	56	15.85	0.624	13.50	0.531	17.63	0.694

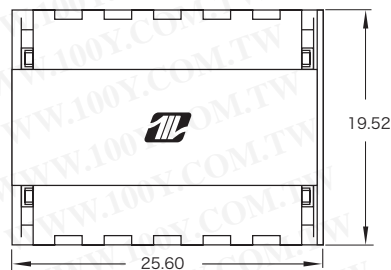
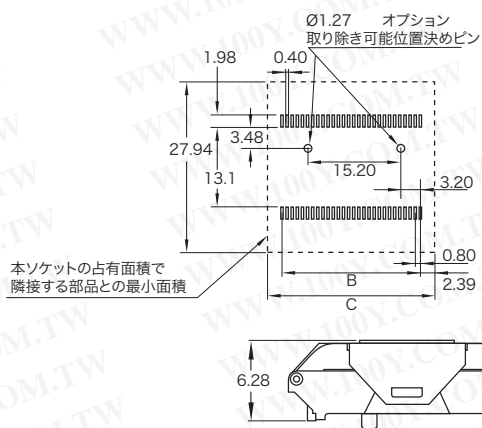


Flash Memory用ソケット・変換アダプタ

MERITEC
TKW

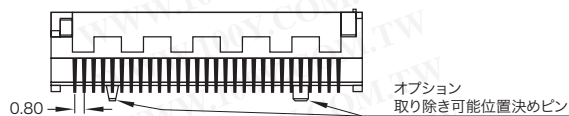
(寸法単位:mm)

SMT用ソケット:SSOP 56ピン



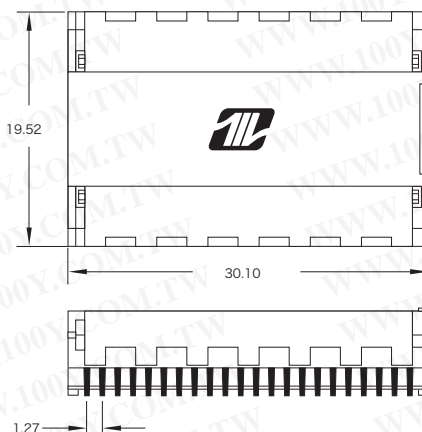
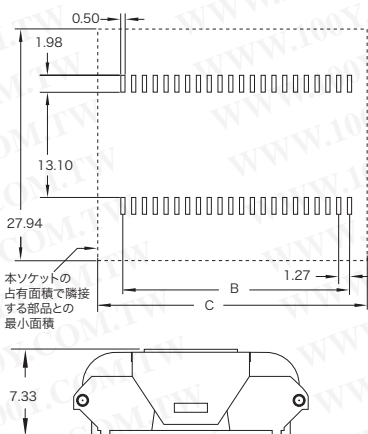
MERITEC

勝特力材料 886-3-5753170
 勝特力電子(上海) 86-21-34970699
 勝特力電子(深圳) 86-755-83298787
[Http://www.100y.com.tw](http://www.100y.com.tw)



型番	位置決めピン (有・無)	ピン数	B寸法		C寸法	
			mm	インチ	mm	インチ
980022-56-LF1	無	56	21.60	0.850	27.38	1.078
980022-56-LF2	有	56	21.60	0.850	27.38	1.078

SMT用ソケット:PSOP 44ピン



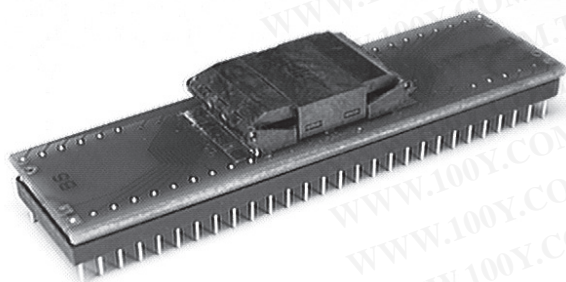
MERITEC

型番	ピン数	B寸法		C寸法	
		mm	インチ	mm	インチ
980021-44-LF1	44	26.67	1.050	31.90	1.256

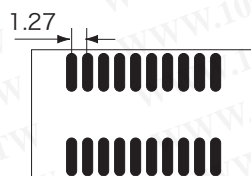
TSOP及びPSOPソケット付変換アダプタ

- ・TSOP-DIP変換
- ・PSOP-DIP変換

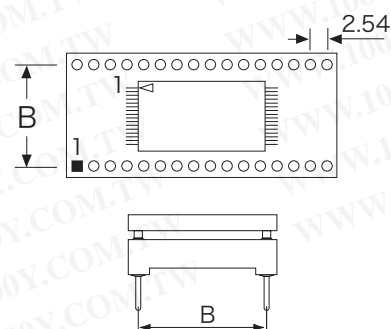
TKW



PSOPの基板レイアウト



TSOPの基板レイアウト



型番	ピン数	変換	ICピッチ	B寸法	DIPピッチ
M40/5771-DIP40	40	TSOP-DIP	0.5mm	15.24mm	2.54mm
M48/5775-DIP48	48				
M56/5777-DIP56	56				