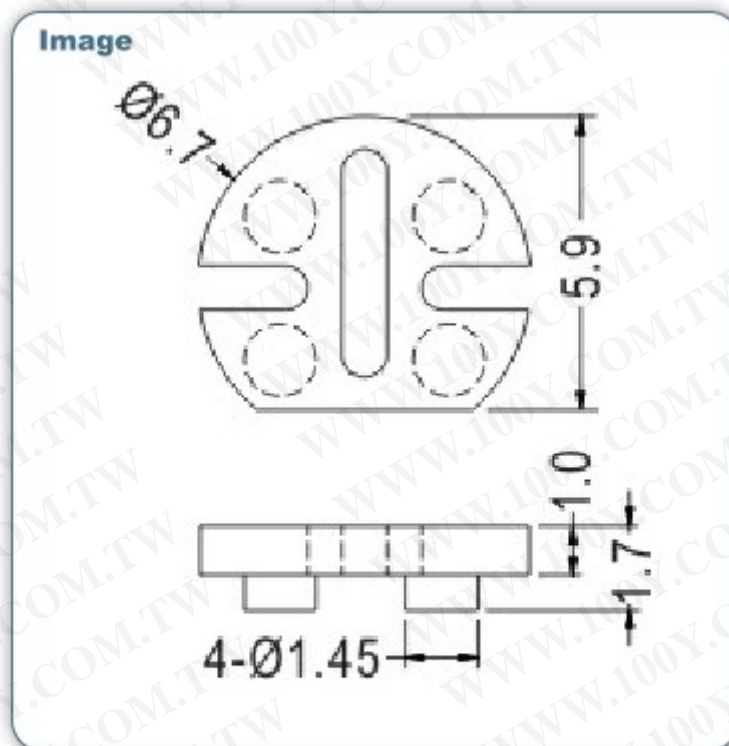


PART NO: TO-18S

勝特力材料 886-3-5753170
勝特力电子(上海) 86-21-34970699
勝特力电子(深圳) 86-755-83298787
[Http://www.100y.com.tw](http://www.100y.com.tw)

- ◆ MATERIAL: NYLON 66 (UL)
- ◆ FLAME CLASS: 94V-2
- ◆ COLOR: NATURAL
- ◆ UNIT: mm

用途: 保護 TO-18 包裝之晶體立於 PC 板上, 使接腳不彎曲、折斷、短路, 且高度一致, 增加可靠度。



PART NO
TO-18S

PACKAGE
1000