



勝特力材料 886-3-5753170
 勝特力電子(上海) 86-21-34970699
 勝特力電子(深圳) 86-755-83298787
[Http://www.100y.com.tw](http://www.100y.com.tw)

凡例

12QN65T13030

① ② ③ ④ ⑤ ⑥

- ①ピン数
- ②製品コード
- ③ピッチ
- ④ソケットバージョン
- ⑤ソケットフットプリント
- ⑥デバイスサイズ

② Product Code

Code	Description
QN	Clamshell Quad
BC	Clamshell BCC w/corner pads
TN	Clamshell Two-sided
LQ	Open top Quad
LT	Open top Two-sides
LB	Open top Bcc w/corner pads

③ Pitch

Code	Pitch (mm)	Code	Pitch (mm)
02	1.02	50	0.50
10	1.00	64	0.64
12	1.27	65	0.65
13	1.30	80	0.80
19	1.91	85	0.85
23	2.30	90	0.90
40	0.40	95	0.95

⑥ Device Size

Code	Package Size Code
3030	3mm x 3mm
4040	4mm x 4mm
4535	4.5mm x 3.5mm
7050	7mm x 5mm
8080	8mm x 8mm
10262	10.2mm x 6.2mm
120120	12mm x 12mm

クラムシェル = QFN SON

オープントップ = QFN SON

※単位mm(ピッチ、デバイスサイズ)

No.	ピン数	ピッチ	デバイスサイズ	パッドレイアウト	ソケット番号	
1	4	1.50	3 x 3	2-0	04QN50T23030	
2		2.00	3 x 3	2-0	04TN50T13030	
3	5	mixed	3 x 3	3-2	05QN10T13030	
4	6	.50	2 x 2	3-2	10QN50L12020	
5	6	.50	2 x 1.5	3-0	06QN50L12015	
6		.50	3 x 2	3-0	06QN50T13020	
7		.65	2 x 2	3-0	06TN65L12020	
8		.65	2 x 2	3-0	06TN65T12020	
9		.95	3 x 2	3-0	06QN95A13020	
10		1.00	3 x 3	3-0	06QN10AH23030	
11		1.00	3 x 3	3-0	06QN10T13030	
12		1.00	3 x 3	3-0	06QN10T23030	
13		1.60	4 x 4	3-0	06QN16D14040	
14		2.00	7 x 7	3-0	06QN20T17070	
15		mixed	6 X 5	4-2	06TN12T16050	
16		6	1.00	3 x 3	3-0	06LQ10T23030
17			1.00	3 x 3	3-0	06LQ10TS23030
18		8	.50	3 x 2	3-1	08QN50T33020
19	.65		3 x 3	2-2	08QN65T13030	
20	.80		3 x 3	3-1	08QN80AW53030	
21	1.30		5 x 5	3-1	08QN13D15050	
22	mixed		5 x 5	3-1	08QN13AE15050	
23	mixed		5 x 5	3-1	08QN13AK15050	
24	8	.50	2 x 2	4-0	08QN50L22020	
25		.50	2 x 2	4-0	08QN50T22020	
26		.50	3 x 2	4-0	08QN50F23020	
27		.50	3 x 2	4-0	08QN50L43020	
28		.50	3 x 2	4-0	08QN50T43020	
29		.50	3 x 3	4-0	08QN50K23030	

No.	ピン数	ピッチ	デバイスサイズ	パッドレイアウト	ソケット番号	
30	8	.50	4.5 x 3.5	4-0	08QN50K14535	
31		.50	6 x 6	4-0	08QN50A16060	
32		.65	3 x 3	4-0	08QN65F23030	
33		.65	3 x 3	4-0	08QN65T33030	
34		.65	3.3x3.3	4-0	08QN65K13333	
35		.80	3 x 3	4-0	08QN80K43030	
36		.80	4 x 4	4-0	08TN80K14040	
37		.80	5 x 5	4-0	08QN80T15050	
38		1.00	4 x 4	4-0	08QN10A14040	
39		1.25	5 x 3	4-0	08QN12AW25030	
40		1.27	6 x 5	4-0	08QN12D16050	
41		1.27	6 x 5	4-0	08QN12T16050	
42		1.27	6.3 x 5.1	4-0	08QN12A16351	
43		1.27	6.3 x 5.1	4-0	08QN12T16351	
44		1.27	6.3 x 5.2	4-0	08QN12A16352	
45		1.27	8 x 6	4-0	08TN13A18060	
46		1.30	6 x 6	4-0	08QN13T36060	
47		1.50	6 x 6	4-0	08QN50T26060	
48		mixed	6 x 6	4-0	08QN50T16060	
49		8	.65	3 x 3	4-0	08LQ65S23030
50			.65	3 x 3	4-0	08LQ65T33030
51			.65	6 x 5	4-0	08LQ65T16050
52			.80	4 x 4	4-0	08LT80S14040
53			1.27	6 x 5	4-0	08LQ12AW26050
54			1.27	6 x 5	4-0	08LQ12T16050
55			1.27	6 x 5	4-0	08LQ12TS16050
56			1.27	8 x 6	4-0	08LT13A18060
57			1.27	8 x 6	4-0	08LT13S18060
58	9		mixed	6 x 6	mixed	16QN50T16060



クラムシェル = QFN SON

オープントップ = QFN SON

※単位mm(ピッチ、デバイスサイズ)

No.	ピン数	ピッチ	デバイスサイズ	パッドレイアウト	ソケット番号
59	10	.50	3 x 2	4-1	10QN50T13020
60		.50	5 x 2	3-2	10QN50AW15020
61	10	.40	2 x 2	5-0	10TN40A12020
62		.50	3 x 3	5-0	10QN50AG13030
63		.50	3 x 3	5-0	10QN50AW13030
64		.50	3 x 3	5-0	10QN50S13030
65		.50	3 x 3	5-0	10QN50T23030
66		.50	4.9 x 3	5-0	10QN50G14930
67		.80	4 x 4	5-0	10QN80T24040
68		.85	4 x 4	5-0	10TN85T14040
69		.85	4 x 4	5-0	10TN85T24040
70		10	.50	3 x 3	5-0
71	.50		3 x 3	5-0	10LQ50T23030
72	12	.50	3 x 2	3-3	12QN50T13020
73		.50	3 x 3	5-1	12QN50AW13030
74		.50	3 x 3	3-3	12QN50F13030
75		.50	4 x 4	3-3	12QN50K24040
76		.65	3 x 3	4-2	12QN65F13030
77		.80	4 x 4	3-3	12QN80F14040
78		mixed	5 x 5	4-2	12QN50S25050
79		mixed	6 x 6	4-2	12QN50T26060
80	12	.40	3 x 3	6-0	12QN40AH13030
81		.50	3 x 3	6-0	12QN50K33030
82		.50	3.6x2.85	6-0	12QN50AH13629
83		.50	4 x 3	6-0	12QN50AH34030
84		.50	4 x 3	6-0	12QN50S14030
85		.50	4 x 4	6-0	12QN50K14040
86		1.00	8.6 x 7.6	6-0	12QN10VT28676
87		1.30	8 x 8	6-0	12QN65F18080
88	12	.50	3 x 3	3-3	12LQ50F13030
89		.50	3 x 3	3-3	12LQ50S13030
90		.65	3 x 3	4-2	12LQ65T13030
91		.80	4 x 4	3-3	12LQ80S14040
92		1.30	5 x 5	3-3	12LQ13AK15050
93	12	.50	4 x 3	6-0	12LQ50S14030
94		mixed	8 x 8	6-0	12LB12AW18080
95		mixed	8 x 8	6-0	12LB12AW28080
96	14	.80	5 x 3	6-1	14QN80AW15030
97		.80	5 x 3	6-1	14QN80AW25030
98		.80	5 x 3	6-1	14QN80AW35030
99		mixed	3.5 x 3.5	2-5	14QN50TS23535
100	14	.40	3 x 3	7-0	14QN40T13030
101		.50	4 x 4	7-0	14QN50K14040
102		.50	5 x 4	7-0	14QN50K25040
103		.50	5 x 5	7-0	14QN50D15050
104		.65	5 x 5	7-0	14QN65S15050

No.	ピン数	ピッチ	デバイスサイズ	パッドレイアウト	ソケット番号	
105	14	.80	7 x 7	7-0	14QN80AG17070	
106	14	mixed	3.5 x 3.5	2-5	14LQ50TS23535	
107	14	.50	4 x 3	7-0	14LQ50TS44030	
108	16	.50	3 x 3	5-3	16QN50A13030	
109		.50	3 x 3	5-3	16QN50A33030	
110		.50	3 x 3	5-3	16QN50AE13030	
111		.50	3 x 3	4-4	16QN50AH23030	
112		.50	3 x 3	5-3	16QN50AW13030	
113		.50	3 x 3	4-4	16QN50H23030	
114		.50	3 x 3	4-4	16QN50K23030	
115		.50	3 x 3	5-3	16QN50S13030	
116		.50	3 x 3	5-3	16QN50T33030	
117		.50	4 x 4	4-4	16QN50K14040	
118		.65	4 x 4	4-4	16QN65AE14040	
119		.65	4 x 4	4-4	16QN65AK14040	
120		.65	4 x 4	4-4	16QN65AW14040	
121		.65	4 x 4	4-4	16QN65D14040	
122		.65	4 x 4	4-4	16QN65H14040	
123		.65	4 x 4	4-4	16QN65K14040	
124	.80	4 x 4	5-3	16QN80T24040		
125	.80	5 x 5	4-4	16QN80AH15050		
126	.80	5 x 5	5-3	16QN80AW35050		
127	.80	5 x 5	4-4	16QN80F15050		
128	.80	6 x 6	6-2	16QN80D16060		
129	.85	4 x 4	5-3	16BC85D14040		
130	1.00	5 x 5	5-3	16BC10AW15050		
131	1.00	6 x 6	5-3	16BC10AK16060		
132	1.00	6 x 6	4-4	16QN10D16060		
133	1.00	6 x 6	4-4	16QN10F16060		
134	1.00	7 x 7	4-4	16BC10AW17070		
135	1.30	8 x 8	4-4	16QN65D18080		
136	1.91	10 x 8	5-3	16BC19T110080		
137	mixed	4 x 3.5	6-2	16QN50T14035		
138	16	.50	5 x 5	8-0	16QN50K15050	
139	16	.50	3 x 3	4-4	16LQ50H23030	
140		.50	3 x 3	4-4	16LQ50S23030	
141		.50	4 x 4	4-4	16LQ50S14040	
142		.65	4 x 4	4-4	16LQ65H14040	
143		.65	4 x 4	4-4	16LQ65S14040	
144		.80	5 x 5	4-4	16LQ80S15050	
145		1.00	6 x 6	4-4	16LQ10AK16060	
146		mixed	5 x 5	5-3	16LB80AW15050	
147		18	.40	4 x 4	9-0	18QN40K14040
148		.50	6 x 5	9-0	18QN50T26050	
149	20	.40	3 x 3	5-5	20QN40AH13030	
150		.40	3 x 3	5-5	20QN40T13030	



クラムシェル = QFN SON
 オープントップ = QFN SON

※単位mm(ピッチ、デバイスサイズ)

No.	ピン数	ピッチ	デバイスサイズ	パッドレイアウト	ソケット番号
151	20	.50	3 x 3	6-4	20QN50AH13030
152		.50	3 x 3	6-4	20QN50K13030
153		.50	3.5 x 3.5	6-4	20QN50T13535
154		.50	4 x 3	6-4	20QN50AH34030
155		.50	4 x 3.5	6-4	20QN50T14035
156		.50	4 x 4	5-5	20QN50A14040
157		.50	4 x 4	5-5	20QN50AH14040
158		.50	4 x 4	5-5	20QN50H14040
159		.50	4 x 4	5-5	20QN50K14040
160		.65	4 x 4	5-5	20QN65H14040
161		.65	5 x 5	5-5	20QN65F15050
162		.65	5 x 5	5-5	20QN65H25050
163		.65	5.2 x 4.2	5-5	20BC65T15242
164		1.00	6 x 6	6-4	20QN10D16060
165		1.00	6 x 6	6-4	20QN10T16060
166		1.00	7 x 7	5-5	20QN10A17070
167		1.02	10.2 x 6.9	8-2	20QN11A110269
168		mixed	4.5 x 3.5	8-2	20QN50K14535
169	20	.50	6 x 5	10-0	20TN50T16050
170		.50	6 x 6	10-0	20QN50D16060
171	20	.50	4 x 4	5-5	20LQ50H14040
172		.50	4 x 4	5-5	20LQ50K14040
173		.50	4 x 4	5-5	20LQ50S14040
174		.50	4.2 x 4.2	5-5	20LQ50A14242
175		.65	5 x 5	5-5	20LQ65T15050
176		mixed	4.5 x 3.5	8-2	20LQ50S14535
177	20	.50	6 x 5	10-0	20LT50T16050
178	22	.50	3.5 x 3.5	6-5	22QN50T13535
179		.80	6 x 5	7-4	22QN80AW16050
180		.80	6 x 5	7-4	22QN80H16050
181		mixed	13.75x11	mixed	22QN17AW1137110
182	mixed	6 x 6	6-5	22QN50T16060	
183	24	.40	3 x 3	7-5	24QN40T13030
184		.40	3.4 x 2.5	6-6	24QN40AJ13425
185		.40	3.5 x 3.5	6-6	24QN40TS13535
186		.40	4 x 3	7-5	24QN40S14030
187		.50	4 x 4	6-6	24QN50A14040
188		.50	4 x 4	6-6	24QN50AH14040
189		.50	4 x 4	6-6	24QN50D14040
190		.50	4 x 4	6-6	24QN50H14040
191		.50	4 x 4	6-6	24QN50K14040
192		.50	4.5 x 3.5	8-4	24QN50K14535
193		.50	4.5 x 3.5	9-3	24BC50T14535
194		.50	5 x 4	7-5	24QN50AW15040
195	.50	5 x 4	7-5	24QN50K15040	

No.	ピン数	ピッチ	デバイスサイズ	パッドレイアウト	ソケット番号
196	24	.65	6 x 4	6-6	24BC65D16040
197		.65	5.4 x 4	6-6	24QN65D15440
198		.80	6 x 6	7-5	24BC80AW16060
199		.80	6 x 6	6-6	24QN80AW16060
200		.80	6 x 6	6-6	24QN80J16060
201		.80	8 x 8	6-6	24QN80AW18080
202		1.00	8 x 6	8-4	24QN10T18060
203		1.00	8 x 6	8-4	24QN10T28060
204		1.10	8 x 8	7-5	24BC11AW18080
205		mixed	5.5 x 3.5	10-2	24QN50T15535
206		24	.65	8 x 6	12-0
207	24	.50	4 x 4	6-6	24LQ50H14040
208		.50	4 x 4	6-6	24LQ50S14040
209		.50	5 x 4	7-5	24LQ50AW15040
210		.50	5 x 4	7-5	24LQ50K15040
211		.80	7 x 7	7-5	24LB80AW17070
212	26	mixed	5 x 5	7-6	26QN50T15050
213		mixed	6 x 6	9-4	26QNK16060
214	28	.40	4 x 4	7-7	28QN40K14040
215		.45	4 x 4	7-7	28QN45AH14040
216		.45	4 x 4	7-7	28QN45K14040
217		.50	4 x 4	7-7	28QN50TS14040
218		.50	5 x 4	7-7	28QN50K15040
219		.50	5 x 4	8-6	28QN50S25040
220		.50	5 x 5	7-7	28QN50A15050
221		.50	5 x 5	7-7	28QN50AE15050
222		.50	5 x 5	7-7	28QN50AH15050
223		.50	5 x 5	7-7	28QN50D15050
224		.50	5 x 5	7-7	28QN50H25050
225		.50	5 x 5	7-7	28QN50K15050
226		.50	5.5 x 3.5	10-4	28QN50T15535
227		.65	6 x 6	7-7	28QN65T16060
228		.76	6 x 6	8-6	28BC76AW16060
229		.80	7 x 7	7-7	28QN80AK17070
230		.80	7 x 7	7-7	28QN80D17070
231		.80	7 x 7	7-7	28QN80TS17070
232	1.00	8 x 8	8-6	28BC10AW18080	
233	1.00	8 x 8	7-7	28QN10D18080	
234	1.00	9 x 9	7-7	28BC10AG19090	
235	1.30	11.64 x 9.14	7-7	28QN13T111691	
236	28	.45	4 x 4	7-7	28LQ45S14040
237		.50	5 x 4	8-6	28LQ50S25040
238		.50	5 x 5	7-7	28LQ50A15050
239		.50	5 x 5	7-7	28LQ50K15050
240		.50	5 x 5	7-7	28LQ50S15050



クラムシェル = QFN SON

オープントップ = QFN SON

※単位mm(ピッチ、デバイスサイズ)

No.	ピン数	ピッチ	デバイスサイズ	パッドレイアウト	ソケット番号
241	28	.65	6 x 6	7-7	28LQ65TS16060
242		.88	7.5 x 7.5	8-6	28LB88AW17575
243	29	.50	5.5 x 3.5	9,6,9,5	29QN50S15535
244	30	.50	5.5 x 3.5	9-6	30QN50S15535
245		.40	4 x 4	7-9	32QN40K14040
246	32	.50	5 x 5	9-7	32BC50T15050
247		.50	5 x 5	8-8	32QN50A15050
248		.50	5 x 5	8-8	32QN50AE15050
249		.50	5 x 5	8-8	32QN50AH15050
250		.50	5 x 5	8-8	32QN50D15050
251		.50	5 x 5	8-8	32QN50H35050
252		.50	5 x 5	8-8	32QN50S15050
253		.50	6 x 6	8-8	32QN50K16060
254		.50	7 x 7	8-8	32QN50K17070
255		.65	7 x 7	8-8	32QN65D17070
256		.65	7 x 7	8-8	32QN65S17070
257		.65	7 x 7	8-8	32QN65T27070
258	.80	8 x 8	8-8	32QN80F18080	
259	.80	9 x 9	8-8	32QN80D19090	
260	.80	9 x 9	8-8	32QN80T19090	
261	.90	9 x 9	8-8	32QN90T19090	
262	1.00	10 x 10	8-8	32BC10AW1100100	
263	1.00	10 x 10	8-8	32QN10E1100100	
264	mixed	8 x 8	10-6	32QN50T18080	
265	mixed	8 x 8	9-7	32QN80AW18080	
266	mixed	10 x 10	10-6	32QN80AG1100100	
267	32	.50	5 x 5	8-8	32LQ50D15050
268		.50	5 x 5	8-8	32LQ50H35050
269		.50	5 x 5	8-8	32LQ50S15050
270		.65	7 x 7	8-8	32LQ65S17070
271		.80	8 x 8	8-8	32LQ80S18080
272	mixed	8 x 8	9-7	32LB80AW18080	
273	34	1.00	10 x 9	9-8	34QN10T110090
274		1.27	14 x 9.7	8-9	34BC12T1140097
275	mixed	12 x 9	10-7	34QN10AW112090	
276	36	.40	5 x 5	9-9	36QN40S15050
277		.50	6 x 5	10-8	36QN50K16050
278		.50	6 x 6	9-9	36QN50F16060
279		.50	6 x 6	9-9	36QN50H16060

No.	ピン数	ピッチ	デバイスサイズ	パッドレイアウト	ソケット番号
280	36	.80	10 x 10	9-9	36QN80AG1100100
281	36	.65	12.5 x 8.1	18-0	36QN65AW112581
282	36	.50	6 x 6	9-9	36LQ50F16060
283		.50	6 x 6	9-9	36LQ50S16060
284		mixed	9 x 9	10-8	36LB80AW19090
285	38	.50	7 x 5	12-7	38QN50D27050
286		.50	7 x 5	12-7	38QN50K27050
287		.65	8 x 6	12-7	38QN65T18060
288	38	.50	7 x 5	12-7	38LQ50S27050
289	40	.40	5 x 5	10-10	40QN40AH15050
290		.40	5 x 5	10-10	40QN40K15050
291		.40	5 x 5	10-10	40QN40S15050
292		.40	6 x 6	10-10	40QN40T16060
293		.50	6 x 6	11-9	40BC50T16060
294		.50	6 x 6	10-10	40QN50AE16060
295		.50	6 x 6	10-10	40QN50AH16060
296		.50	6 x 6	10-10	40QN50D16060
297		.50	6 x 6	10-10	40QN50H16060
298		.50	6 x 6	10-10	40QN50K16060
299		.50	6 x 6	10-10	40QN50S16060
300		.50	7 x 7	10-10	40QN50K17070
301	40	.50	6 x 6	10-10	40LQ50S16060
302	43	1.10	13 x 13	(10-10)+3	43QN11D1130130
303	44	.50	7 x 6	12-10	44QN50K17060
304		.50	7 x 7	11-11	44QN50A17070
305		.50	7 x 7	11-11	44QN50AK17070
306		.50	7 x 7	11-11	44QN50D17070
307		.50	7 x 7	11-11	44QN50H17070
308		.50	7 x 7	12-10	44QN50K27070
309		.50	7 x 7	11-11	44QN50T17070
310		.50	7 x 7	11-11	44QN50V17070
311		.65	8 x 8	11-11	44QN65F18080
312		.65	9 x 9	11-11	44QN65AV19090
313		.65	9 x 9	11-11	44QN65F19090
314		44	.50	7 x 7	11-11
315	.50		7 x 7	11-11	44LQ50TS17070
316	.65		8 x 8	11-11	44LQ65F18080
317	.65		8 x 8	11-11	44LQ65TS18080
318	.65		9 x 9	11-11	44LQ65T19090

※ソケットサイズはオープントップで26.7mm×32.1mm、クラムシェルで20.3mm×27.4mmと大変小型です。(一部カスタムを除く)

※基本的には全品種ソケット中央部にグランドピンが付き、グランド付きQFNに対応致します。(一部特殊品もラインナップ上あります。)

※上記以外のパッケージについても多数生産中です。カスタム品も対応致しますので、是非お問い合わせ下さい。



クラムシェル = QFN SON

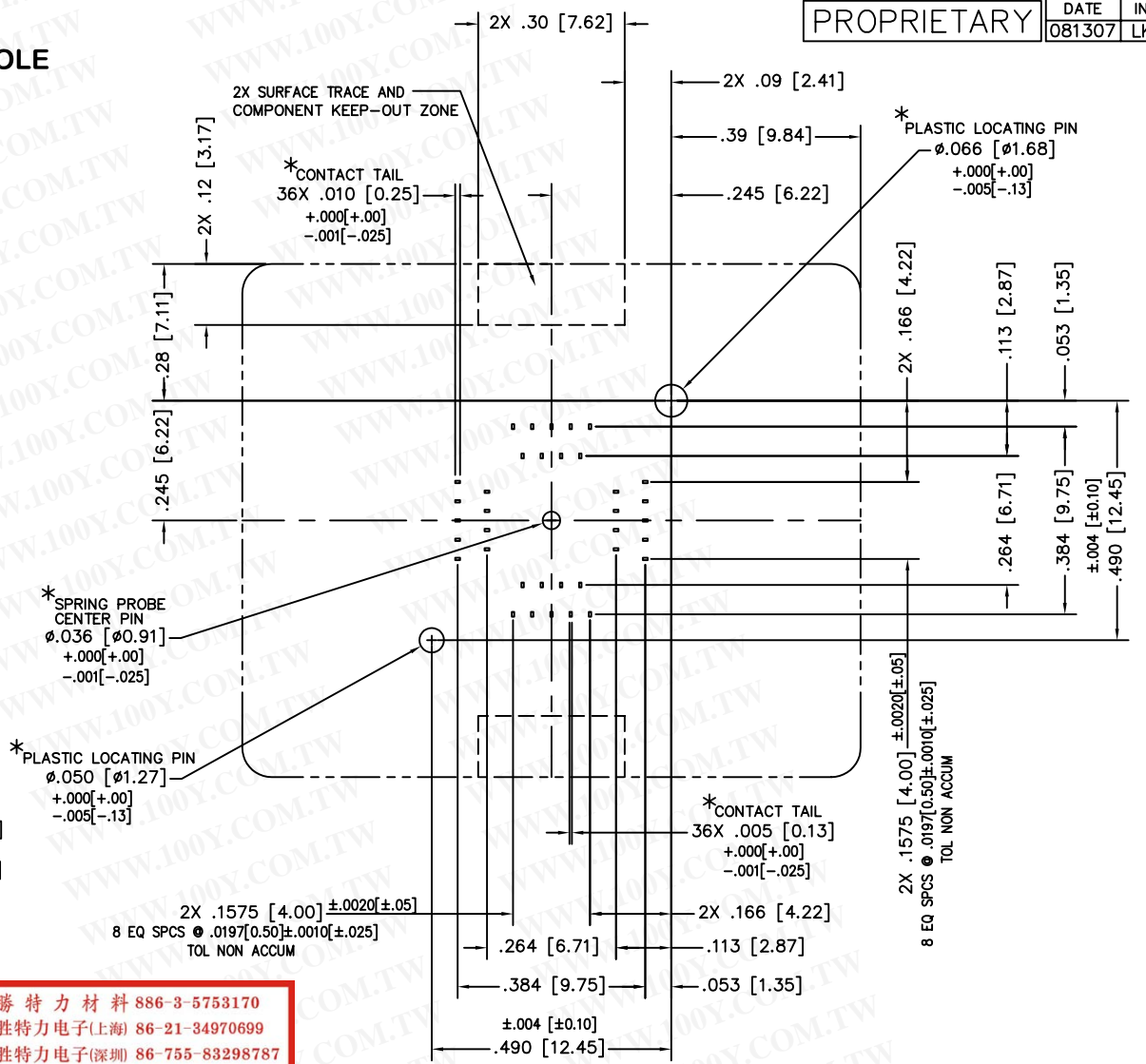
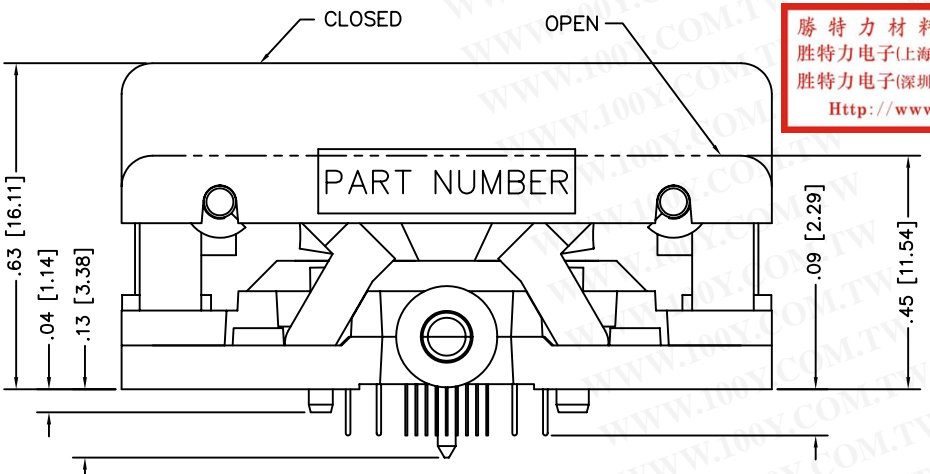
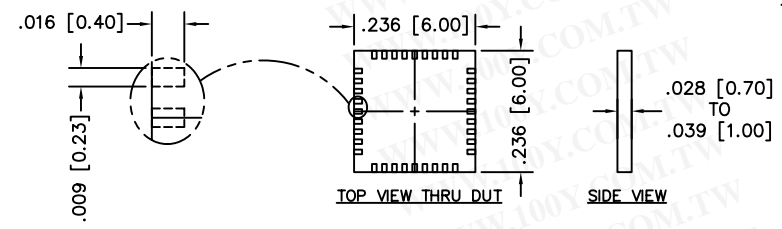
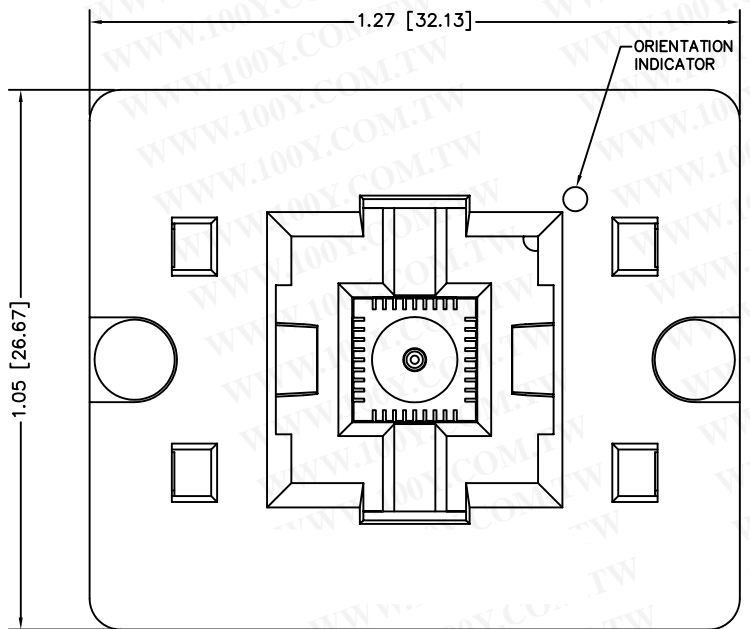
オープントップ = QFN SON

※単位mm(ピッチ、デバイスサイズ)

No.	ピン数	ピッチ	デバイスサイズ	パッドレイアウト	ソケット番号
319	44	.65	9 x 9	11-11	44LQ65TS19090
320	48	.40	6 X 6	12-12	48QN40AH16060
321		.40	6 X 6	12-12	48QN40TS16060
322		.50	7 x 7	11-13	48BC50T17070
323		.50	7 x 7	12-12	48QN50AH17070
324		.50	7 x 7	12-12	48QN50AW17070
325		.50	7 x 7	12-12	48QN50AW27070
326		.50	7 x 7	12-12	48QN50AW37070
327		.50	7 x 7	11-13	48QN50D17070
328		.50	7 x 7	12-12	48QN50HS17070
329		.50	7 x 7	12-12	48QN50K17070
330		.50	7 x 7	12-12	48QN50S17070
331		.50	8 x 8	12-12	48QN50T18080
332		.50	9 x 9	12-12	48QN50D19090
333		.65	9 x 9	12-12	48QN65K19090
334		.65	10 x 8	14-10	48QN65K110080
335		.65	17 x 8.1	24-0	48TN65_117081
336		.70	10 x 10	12-12	48QN70AW1100100
337		.80	11.43x11.43	12-12	48QN80AW1114114
338	.80	12 x 12	12-12	48QN80D1120120	
339	48	.40	6 X 6	12-12	48LQ40TS16060
340		.50	7 x 7	12-12	48LQ50AE17070
341		.50	7 x 7	12-12	48LQ50H17070
342		.50	7 x 7	12-12	48LQ50HS17070
343		.50	7 x 7	12-12	48LQ50K17070
344		.50	7 x 7	12-12	48LQ50S17070
345	52	.65	9 x 9	12-12	48LQ65K19090
346		.50	8 x 8	13-13	52QN50AT18080
347		.50	8 x 8	13-13	52QN50AW18080
348		.50	8 x 8	13-13	52QN50K18080
349		.50	8 x 8	13-13	52QN50T38080
350		.50	8.3 x 8.3	13-13	52QN50AW28383
351	.65	12.5 x 8.1	18-10	52QN65AW112581	
352	52	.50	8 x 8	13-13	52LQ50K18080
353	56	.40	7 x 7	14-14	56QN40AH17070
354		.40	7 x 7	14-14	56QN40T17070
355		.50	8 x 8	14-14	56QN50AT18080
356		.50	8 x 8	14-14	56QN50AW28080
357		.50	8 x 8	14-14	56QN50D18080
358		.50	8 x 8	14-14	56QN50H18080

No.	ピン数	ピッチ	デバイスサイズ	パッドレイアウト	ソケット番号
359	56	.50	8 x 8	14-14	56QN50HS18080
360		.50	8 x 8	14-14	56QN50S18080
361		.50	9 x 9	14-14	56QN50K19090
362	56	.60	12 x 7	18-10	56QN60AW112070
363		.65	12.5 x 8.1	18-10	56QN65AV112581
364	56	.40	7 x 7	14-14	56LQ40TS17070
365		.50	8 x 8	14-14	56LQ50H18080
366		.50	8 x 8	14-14	56LQ50S18080
367	58	.50	8 x 8	15-13	58BC50AW18080
368	60	.50	9 x 9	15-15	60QN50H29090
369		.50	9 x 9	15-15	60QN50K39090
370	60	.50	9 x 9	15-15	60LQ50A39090
371	64	.40	8 x 8	16-16	64QN40S18080
372		.50	9 x 9	16-16	64QN50A19090
373		.50	9 x 9	16-16	64QN50AH19090
374		.50	9 x 9	16-16	64QN50AW19090
375		.50	9 x 9	16-16	64QN50H29090
376		.50	9 x 9	16-16	64QN50S19090
377	64	.50	9 x 9	17-15	64BC50T19090
378		.50	9 x 9	17-15	64LB50T19090
379		.50	9 x 9	16-16	64LQ50A19090
380		.50	9 x 9	16-16	64LQ50AE19090
381		.50	9 x 9	16-16	64LQ50H29090
382		.50	9 x 9	16-16	64LQ50S19090
383	65	mixed	12 x 12	mixed	65QNT1120120
384	68	.40	8 x 8	17-17	68QN40S18080
385		.50	10 x 10	17-17	68QN50AE2100100
386		.50	10 x 10	17-17	68QN50H2100100
387		.50	10 x 10	17-17	68QN50S2100100
388	68	.50	10 x 10	17-17	68LQ50S2100100
389	71	.50	9 x 9	16-16	71QN50AW19090
390	72	.50	10 x 10	18-18	72QN50HS1100100
391		.50	10 x 10	18-18	72QN50S1100100
392	72	.50	10 x 10	18-18	72LQ50S1100100
393	74	.65	10 x 15	13-21	74QN65C1150100
394	76	.40	9 x 9	19-19	76QN40S29090
395	84	.40	10 x 10	21-21	84QN40H1100100
396		.40	10 x 10	21-21	84QN40S1100100
397	88	.40	10 x 10	22-22	88QN40S1100100
398	100	.40	12 x 12	25-25	100QN40S1120120
399	118	Mixed	12 x 12	Mixed	118QNT1120120

**NOTE : * DIMENSION OF SOCKET FEATURES SHOWN.
BOARD DESIGNER SHOULD SELECT APPROPRIATE HOLE
SIZES TO PROVIDE A SLIP FIT FOR THESE FEATURES.**



勝特力材料 886-3-5753170
勝特力电子(上海) 86-21-34970699
勝特力电子(深圳) 86-755-83298787
[Http://www.100y.com.tw](http://www.100y.com.tw)

FOOTPRINT AS VIEWED FROM TOP OF SOCKET

FEATURES-S
= OFFSET CONTACT
= SPRING PROBE CENTER PIN

THIS DRAWING IS SUBJECT TO CHANGE WITHOUT NOTICE. PLEASE REQUEST A CURRENT DRAWING WHEN LAYING OUT BOARDS.

UNLESS OTHERWISE SPECIFIED .XXX = \pm .003 SURFACE FINISH .XX = \pm .010 .X = \pm .020 ANGLE = \pm 1 ALL DIM ARE IN INCHES ALL DIM (XX) ARE MILLIMETERS REMOVE ALL BURRS AND SHARP EDGES DIM LIMITS APPLY BEFORE PROCESSES	MATERIAL -	PROCESSES -	SIZE C	COD NO.	REV	SH
		SCALE NONE DWN LKI CHK ENGR APPVD	DATE 081307	TITLE OPENTOP DUAL LATCH QFN SOCKET; 6 X 6mm, 0.50mm-PITCH; 36 PINS PLUS SPRING PROBE CENTER PIN; THRU-HOLE		
HOLE TOLERANCES .0138 THRU .125 = +.004 -.001 .128 THRU .250 = +.005 -.001 .251 THRU .500 = +.008 -.001 .501 THRU .750 = +.008 -.001 .751 THRU 1.00 = +.010 -.001 1.001 THRU 2.00 = +.012 -.001						