

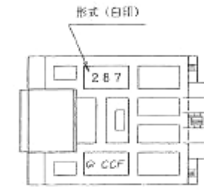
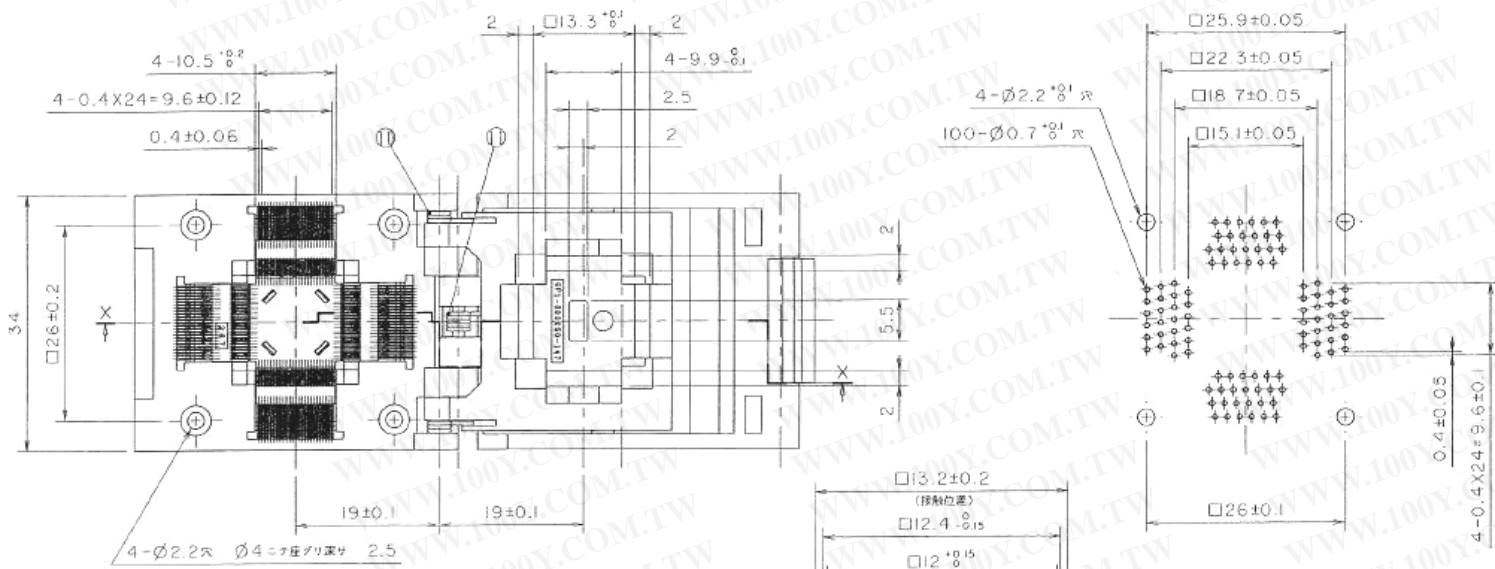
## クラムシェルソケット

勝特力材料 886-3-5753170  
 胜特力电子(上海) 86-21-54151736  
 胜特力电子(深圳) 86-755-83298787  
[Http://www.100y.com.tw](http://www.100y.com.tw)

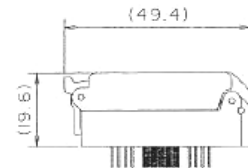
### QFP(TQFP,LQFP)

ピン数	ピッチ	PKGサイズ	型式
48	0.65	10×10	QP1-048065-***
48	0.8	10×14	QP1-048080-***
		12×12	
52	0.65	10×10	QP1-052065-***
56	0.65	10×10	QP1-056065-***
64	0.4	7×7	QP1-064040-***
	0.5	10×10	QP1-064050-***
	0.8	14×14	QP1-064080-***
	1.0	14×20	QP1-064100-***
68	0.65	10×14	QP1-068065-***
80	0.4	10×10	QP1-080040-***
	0.5	12×12	QP1-080050-***
	0.65	14×14	QP1-080065-***
	0.8	14×20	QP1-080080-***
100	0.4	12×12	QP1-100040-***
	0.5	14×14	QP1-100050-***
	0.65	14×20	QP1-100065-***
112	0.65	20×20	QP1-112065-***
120	0.4	14×14	QP1-120040-***
	0.5	16×16	QP1-120050-***
	0.8	28×28	QP1-120080-***
128	0.4	14×14	QP1-128040-***
	0.8	28×28	QP1-128080-***
136	0.65	24×24	QP1-136065-***
144	0.5	20×20	QP1-144050-***
	0.65	28×28	QP1-144065-***
160	0.3	14×14	QP1-160030-***
	0.4	24×24	QP1-160040-***
176	0.4	20×20	QP1-176040-***
	0.5	24×24	QP1-176050-***
184	0.4	20×20	QP1-184040-***
208	0.5	28×28	QP1-208050-***
216	0.4	24×24	QP1-216040-***
256	0.4	28×28	QP1-256040-***

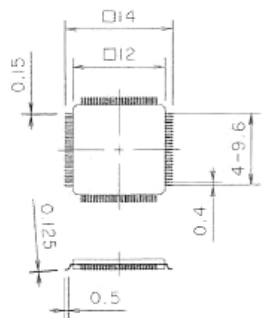
プリント板 穴アケ寸法 (表ヨリ)



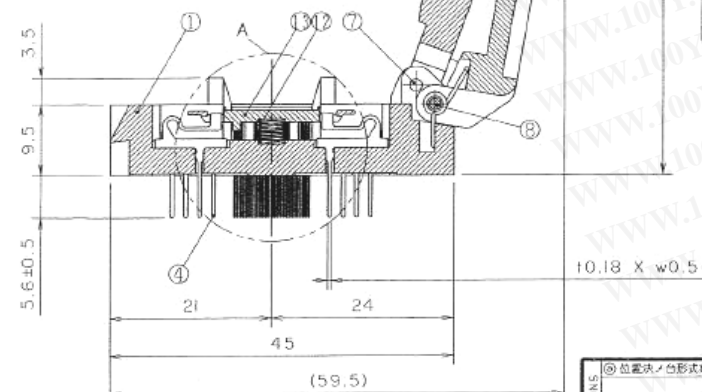
正面外形図 (1:1)



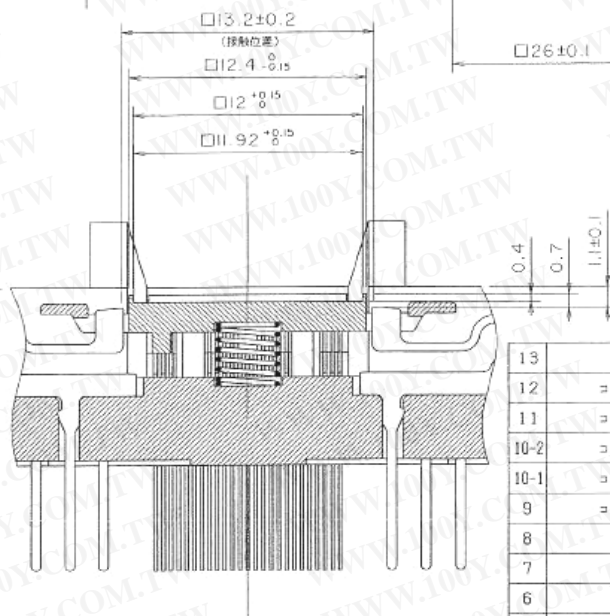
側面外形図 (1:1)



適合IC外形図 (1:1)



断面X-X



A部拡大図 (5:1)

性能

- 絶縁抵抗 DC500Vで測定し、1,000MΩ以上ノット
- 耐電圧 AC700Vヲ1分間印加シテ異常ノ無イコト
- 接触抵抗 測定電流10mA、開放電圧20mV以下ヲ測定シ、30mΩ以下ノット
- 使用温度 -55℃~+170℃
- 使用寿命 10,000回以上 (25℃)
- 接着力 1ピン当リ 0.6mm変位時 50g (センター値)

Item	Description	Qty	Parts Idents	Material	Content
13	位置決め台	1	CF10185303	PEI (GF)	黒
12	コイルスプリング	1	CF10163595	SUS 304-WPB ∅0.2	
11	コイルスプリング	1	CF10163155	SUS 304-WPB ∅0.5	
10-2	コイルスプリング	1	CF10163365	SUS 304-WPB ∅0.3	
10-1	コイルスプリング	1	CF10163355	SUS 304-WPB ∅0.3	
9	コイルスプリング	1	CF10163075	SUS 304-WPB ∅0.4	
8	シャフト	1	CF10177095	C2700W-1/2H ∅1.6	N305
7	シャフト	2	CF10177085	C2700W-1/2H ∅1.6	N305
6	シャフト	1	CF10177125	C2700W-1/2H ∅1.6	N305
5	ラッチ	1	CF10156384	PPS (GF)	黒
4-4	コンタクト	24	CF10161173	銅合金 t0.18 xW	Ni2.5μMIN/Au0.25μMIN
4-3	コンタクト	24	CF10161163	銅合金 t0.18 xW	Ni2.5μMIN/Au0.25μMIN
4-2	コンタクト	28	CF10161153	銅合金 t0.18 xW	Ni2.5μMIN/Au0.25μMIN
4-1	コンタクト	24	CF10161143	銅合金 t0.18 xW	Ni2.5μMIN/Au0.25μMIN
3	内カバー	1	CF10158173	PES (GF)	黒
2	外カバー	1	CF10156213	PES (GF)	黒
1	ベース	1	CF10185293	PES (GF)	黒

**勝特力材料 886-3-5753170**  
**胜特力电子(上海) 86-21-54151736**  
**胜特力电子(深圳) 86-755-83298787**  
[Http://www.100y.com.tw](http://www.100y.com.tw)

REVISIONS	⑤位置決め台形式印刷位置を変更ス。 98-11-30 新井 (赤)	DATE	NAME	APPROVED	SCALE	2:1	TITLE	UQFP 100PIN BURN IN TEST SOCKET	一般公差±0.3
DRAWN	88-11-30 新井 (赤)	CHECKED							
CHICHIRO FUJI Co., Ltd.		DIMENSION		mm					