

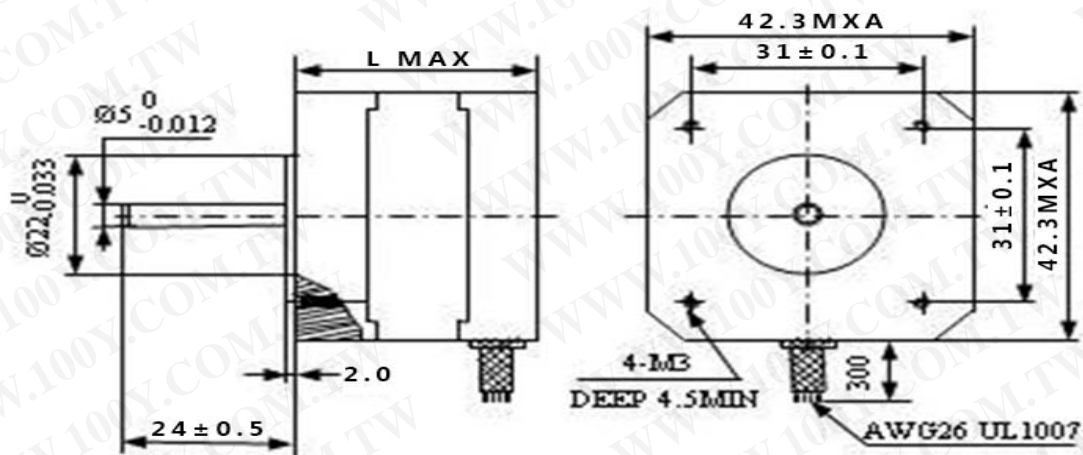
勝特力材料 886-3-5753170  
 勝特力电子(上海) 86-21-34970699  
 勝特力电子(深圳) 86-755-83298787  
[Http://www.100y.com.tw](http://www.100y.com.tw)



PS: 示例图型号为42BYGH60

四 种 可 选	电机型号：42BYGH34	力矩：0.28N	步距角：1.8°
	轴 径：5MM	机身長：34MM	
	电机型号：42BYGH39	力矩：0.4N	步距角：1.8°
	轴 径：5MM	机身長：40MM	
电机型号：42BYGH47	力矩：0.55N	步距角：1.8°	
轴 径：5MM	机身長：48MM		
电机型号：42BYGH60	力矩：0.7N	步距角：1.8°	
轴 径：5MM	机身長：60MM		

## 电机尺寸图



### 技术参数

型号	步距角	保持力矩	机身長度	额定电流	电阻	电感	重量	出线
42BYGH34	1.8	0.28N	34MM	1.5A	1.9	4	0.25KG	4
42BYGH39	1.8	0.4N	40MM	1.5A	1.9	4	0.3KG	4
42BYGH47	1.8	0.55N	48MM	1.5A	1.9	4	0.4KG	4
42BYGH60	1.8	0.7N	60MM	1.5A	1.9	4	0.5KG	4

出線方式：二相四根引出線（黑色A+ 綠色A- 紅色B+ 藍色B-）

出軸方式：默認●軸徑 5 毫米+單扁絲

## 二：驅動器參數

驅動器型號：TB6600 升級版（不是指驅動器裏面晶片是TB6600）

控制信號：（控制信號 3.3V/5V/24V通用，無需串聯電阻）

輸入電壓：DC（直流）9~42V（推薦DC24V）

電流：4A以下二相步進電機 獨創的速度自適應電路，電流自動尋優

細分數：6400 細分

各種保護：過流、過壓、欠壓、短路等保護

脫機：脫機（ENA）保護功能

控制信號連接：

PUL+：脈衝信號輸入正。 PUL-：脈衝信號輸入負。

DIR+：電機正、反轉控制正。 DIR-：電機正、反轉控制負

ENA+：電機脫機控制正（一般不接）。 ENA-：電機脫機控制負（一般不接）

重要提示：所有驅動器在通電後不得撥動撥碼開關！



**42步进电机+驱动器套装**  
**TB6600 驱动器升级版 4A/32 细分 9-42V**  
**42 步进电机 0.28NM 1.5A 长34MM**

## 大力距 HIGH TORQUE

进口高品质电机钢片，德国工艺打造轴承，自感电抗小，响应性好，可以在接近堵转状态下直接和负载连接低速运行而不用齿轮减速，所以在负载的轴上能产生很高的力矩对惯性比，并能消除由于使用减速齿轮而产生的系统误差。



## LOW NOISE 低噪音

内部转子采用德国工艺，表面涂有进口转子胶，防止碳钢氧化磨削之后表面产生毛刺造成电机噪音升高



## 硅钢转子

采用国际进口硅钢材料、  
轴承，引进德国工艺打造而  
成，表面涂有进口转子胶，  
防止硅钢氧化减少磨削后表  
面毛刺，同比行业内电机扭  
力更大、输出更稳定、噪音  
更低、寿命更长。



## 电机线圈

电机线圈采用 纯铜漆  
包线，先进的绕线过线工艺  
打造而成，铜线排布均匀，  
电机温升更低，长时间运载  
不会出现变形及噪音等问题

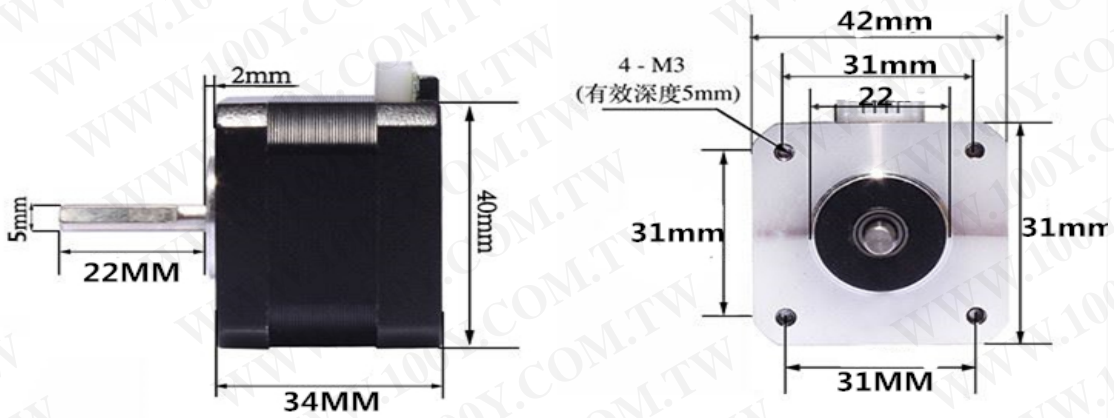


# 42电机尺寸图

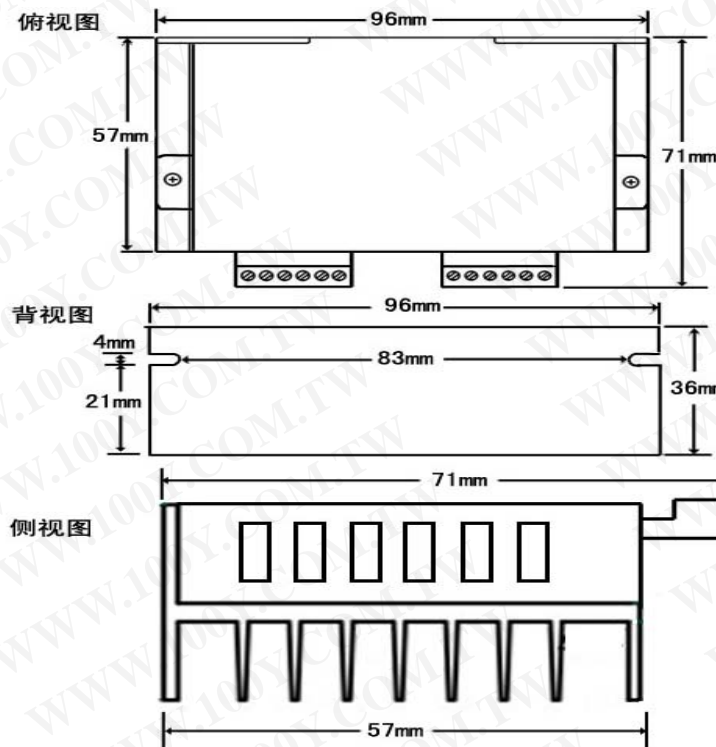
大力矩 HIGH TORQUE  
低噪音 LOW NOISE  
可定制 CUSTOM MOTOR

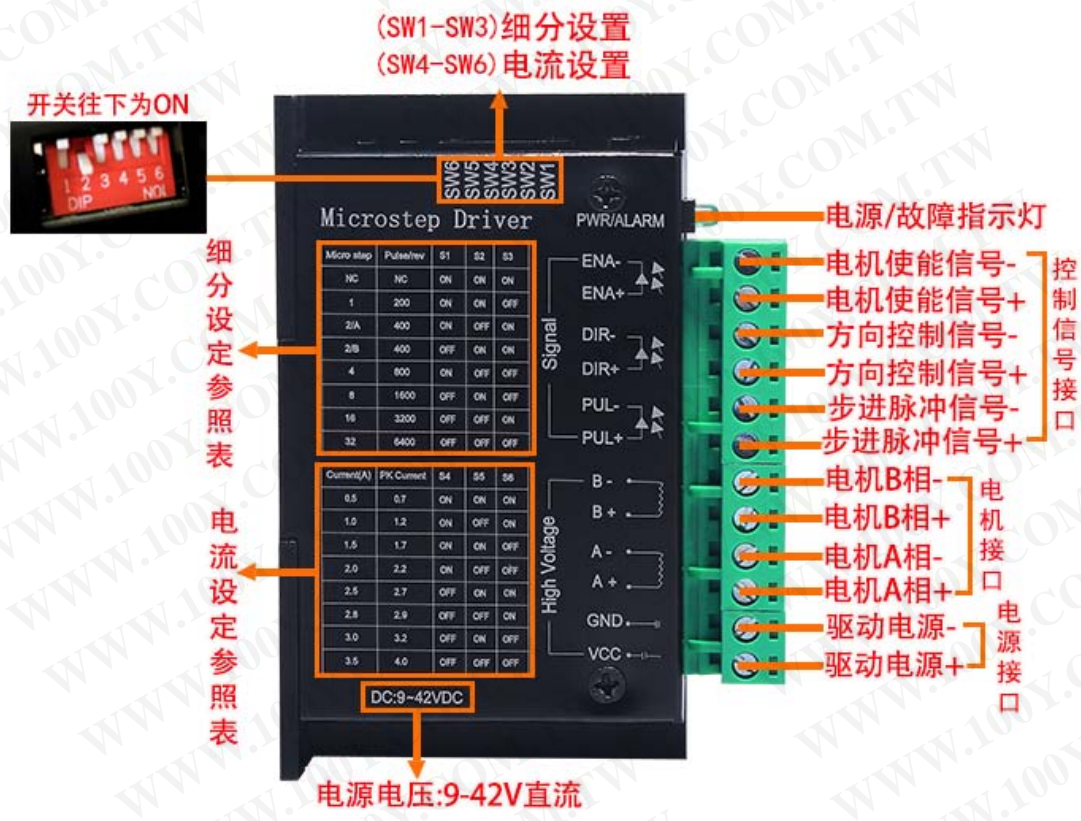
相数 PHASE : 2  
步距角度 STEP ANGLE : 1.8°  
机座尺寸 MOTOR FRAME SIZE : 42 x 42mm

单位UNIT: mm(inch)

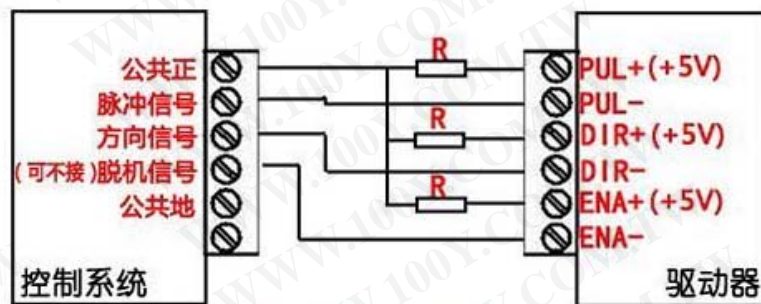


# TB6600 驱动器尺寸图



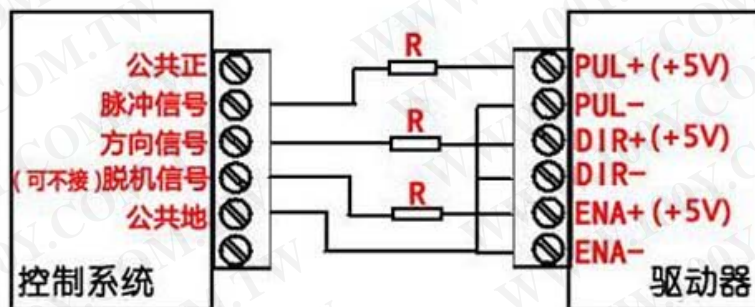


### 控制器—驱动器共阳极接法

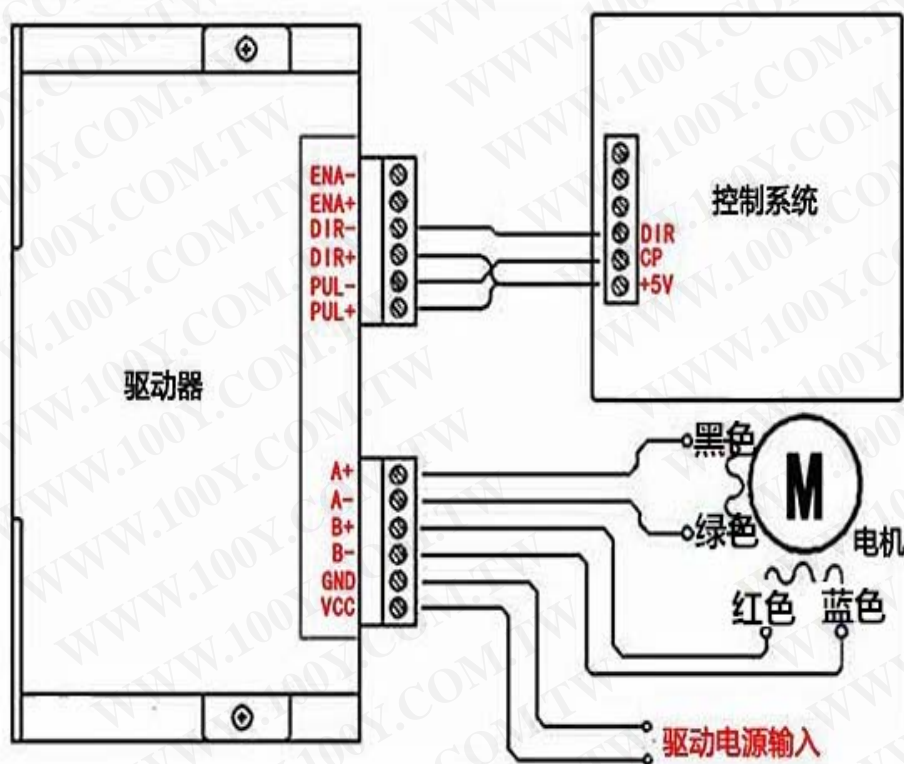


注：控制系统电源是+5V则可直接接入，如果大于+5V,则需外部加限流电阻R

### 控制器—驱动器共阴极接法



系统接线图（以共阳极接法为例）



勝特力材料 886-3-5753170  
勝特力电子(上海) 86-21-34970699  
勝特力电子(深圳) 86-755-83298787  
[Http://www.100y.com.tw](http://www.100y.com.tw)